

Drukarka wielofunkcyjna Dell™ Cloud | H815dw

Inteligentna drukarka wielofunkcyjna Dell™ | S2815dn

Podręcznik użytkownika



Formalne oznaczenie modelu: Dell H815dw / Dell S2815dn



# Spis treści

Przed rozpoczęciem pracy.....	25
Wskazówki, przestrogi i ostrzeżenia .....	27
<b>Informacje dotyczące licencji .....</b>	<b>27</b>
Dotyczy RSA BSAFE .....	27
Informacje dotyczące profilu ICC .....	27
Biblioteka JPEG .....	28
Biblioteka Math.....	28
libtiff.....	28
Zlib .....	29
<b>1 Drukarka wielofunkcyjna Dell™ Cloud   H815dw Inteligentna drukarka wielofunkcyjna Dell™   S2815dn Przewodnik użytkownika .....</b>	<b>31</b>
<b>Przyjęte konwencje.....</b>	<b>31</b>
<b>2 Znajdowanie informacji.....</b>	<b>33</b>
<b>3 Funkcje produktu .....</b>	<b>35</b>
<b>4 Informacje ogólne .....</b>	<b>39</b>
<b>Widok od przodu i tyłu .....</b>	<b>39</b>
Widok od przodu .....	39
Widok od tyłu.....	40
<b>Dwustronny automatyczny podajnik dokumentów (DADF) .....</b>	<b>41</b>
<b>Wymagania dotyczące miejsca .....</b>	<b>42</b>
<b>Panel użytkownika.....</b>	<b>42</b>
<b>Opcjonalne akcesoria.....</b>	<b>43</b>
<b>Zabezpieczenie drukarki .....</b>	<b>43</b>
<b>Zamawianie materiałów eksploatacyjnych.....</b>	<b>43</b>

Ustawienia drukarki.....	45
5 Przegląd konfiguracji drukarki .....	47
6 Instalowanie opcjonalnych akcesoriów .....	49
<b>Instalowanie opcjonalnego podajnika na 550 arkuszy .....</b>	<b>49</b>
Aktualizowanie sterownika w celu wykrycia podajnika na 550 arkuszy .....	52
7 Podłączanie i konfigurowanie drukarki .....	57
<b>Włączanie drukarki .....</b>	<b>58</b>
<b>Konfigurowanie ustawień początkowych w panelu użytkownika.....</b>	<b>58</b>
<b>Podłączenie do komputera lub sieci .....</b>	<b>64</b>
Podłączenie do komputera przy użyciu kabla USB (połączenie bezpośrednie) .....	64
Podłączenie do sieci przy użyciu kabla Ethernet.....	65
Podłączanie do sieci bezprzewodowej .....	65
<b>Podłączanie linii telefonicznej .....</b>	<b>65</b>
<b>Konfigurowanie drukarki przy użyciu Dell Printer Easy Install (tylko Windows®).....</b>	<b>67</b>
Podstawowa konfiguracja .....	67
Konfigurowanie wielofunkcyjnej drukarki Dell Cloud   H815dw jako drukarki bezprzewodowej.....	67
Konfigurowanie drukarki jako drukarki sieciowej (połączenie przewodowe).....	67
Konfigurowanie drukarki jako drukarki USB .....	67
Konfigurowanie drukarki przy użyciu innej metody połączenia.....	69
<b>Konfigurowanie ustawień połączenia bezprzewodowego.....</b>	<b>70</b>
Ustalenie ustawień sieci bezprzewodowej.....	70
Konfigurowanie połączenia bezprzewodowego przy użyciu Dell Printer Easy Install .....	71
Konfigurowanie połączenia bezprzewodowego bez użycia Dell Printer Easy Install .....	72
Zmiana konfiguracji połączenia bezprzewodowego .....	75
8 Ustawienie adresu IP .....	77
<b>Przypisanie adresu IP .....</b>	<b>77</b>
Korzystanie z programu Dell Printer Easy Install.....	77
Korzystanie z panelu użytkownika .....	78
Korzystanie z funkcji Tool Box.....	79
<b>Weryfikowanie ustawień IP .....</b>	<b>80</b>
Weryfikowanie ustawień za pomocą panelu użytkownika .....	80
Weryfikowanie ustawień za pomocą raportu ustawień systemu .....	80

Weryfikowanie ustawień za pomocą polecenia ping .....	80
<b>9 Wkładanie papieru .....</b>	<b>81</b>
<b>10 Instalowanie sterowników drukarki w komputerach z systemem Windows® .....</b>	<b>83</b>
<b>Ustalenie statusu sterownika drukarki przed instalacją.....</b>	<b>83</b>
Zmiana ustawień zapory przed instalowaniem oprogramowania drukarki .....	83
<b>Uruchomienie programu Dell Printer Easy Install .....</b>	<b>83</b>
<b>Konfigurowanie połączenia przy użyciu kabla USB .....</b>	<b>84</b>
<b>Konfigurowanie połączenia sieciowego .....</b>	<b>87</b>
<b>Konfigurowanie drukowania współdzielonego .....</b>	<b>92</b>
Włączanie drukowania współdzielonego z poziomu komputera .....	92
Sprawdzanie udostępnionej drukarki.....	93
<b>11 Instalowanie sterowników drukarki w komputerach Macintosh.....</b>	<b>95</b>
<b>Instalowanie sterowników i oprogramowania.....</b>	<b>95</b>
Dodawanie drukarki w systemie Mac OS X 10.5, Mac OS X 10.6, Mac OS X 10.7, OS X 10.8, OS X 10.9 lub OS X 10.10 .....	95
Konfigurowanie ustawień .....	96
<b>12 Instalowanie sterowników drukarki w komputerach z systemem Linux (CUPS) .....</b>	<b>99</b>
<b>Współpraca z systemem Red Hat Enterprise Linux 6 Desktop .....</b>	<b>99</b>
Konfiguracja – informacje ogólne .....	99
Instalowanie sterownika drukarki.....	99
Konfigurowanie kolejki.....	99
Ustawienie domyślnej kolejki.....	100
Ustawienie opcji drukowania .....	100
Odinstalowanie sterownika drukarki .....	100
<b>Współpraca z systemem SUSE Linux Enterprise Desktop 11 .....</b>	<b>100</b>
Konfiguracja – informacje ogólne .....	100
Instalowanie sterownika drukarki.....	101
Konfigurowanie kolejki.....	101
Ustawienie domyślnej kolejki.....	102
Ustawienie opcji drukowania .....	102
Ustawienie hasła dla uprawnień administratora drukarki.....	103

Odinstalowanie sterownika drukarki .....	103
<b>Współpraca z Ubuntu 12.04 LTS.....</b>	<b>103</b>
Konfiguracja – informacje ogólne .....	103
Instalowanie sterownika drukarki.....	103
Konfigurowanie kolejki .....	104
Ustawienie domyślnej kolejki .....	104
Ustawienie opcji drukowania .....	104
Odinstalowanie sterownika drukarki .....	104
<b>Obsługa drukarki.....</b>	<b>107</b>
<b>13 Panel użytkownika.....</b>	<b>109</b>
<b>Obsługa panelu użytkownika.....</b>	<b>109</b>
Drukarka wielofunkcyjna Dell™ Cloud   H815dw.....	109
Inteligentna drukarka wielofunkcyjna Dell   S2815dn .....	109
<b>Podstawowe operacje w panelu dotykowym.....</b>	<b>111</b>
Wybieranie elementu na ekranie .....	111
Przewijanie ekranu lub elementów listy .....	111
<b>Ekran Home .....</b>	<b>112</b>
Menu Dock .....	112
Pasek powiadomień .....	112
Ikona Lock .....	112
Ikona Envelope Mode .....	112
Ikona stanu połączenia Wi-Fi Direct .....	113
Ikona stanu połączenia bezprzewodowego LAN .....	113
Informacja o godzinie/sieci .....	113
Nazwa konta .....	113
Kafelki.....	113
<b>Przesuwanie, dodawanie lub usuwanie kafelków .....</b>	<b>113</b>
Przesuwanie kafelków .....	113
Dodawanie kafelków .....	113
Usuwanie kafelków .....	114
<b>Obsługa klawiatury wyświetlanej w panelu dotykowym .....</b>	<b>115</b>
Zmiana układu klawiatury .....	115
<b>Korzystanie z klawiatury numerycznej.....</b>	<b>116</b>
Cyfry na klawiaturze numerycznej.....	116

Zmiana numerów.....	116
Wstawianie pauzy .....	116
<b>Drukowanie raportu ustawień panela .....</b>	<b>116</b>
<b>Zmiana języka .....</b>	<b>117</b>
Korzystanie z panelu użytkownika.....	117
Korzystanie z funkcji Tool Box .....	117
<b>Ustawienie opcji Power Saver Timer .....</b>	<b>117</b>
<b>Funkcja Concurrent Jobs .....</b>	<b>118</b>
<b>14 Narzędzie Dell™ Printer Configuration Web Tool.....</b>	<b>119</b>
<b>Informacje ogólne.....</b>	<b>119</b>
<b>Konfigurowanie narzędzia Dell Printer Configuration Web Tool.....</b>	<b>120</b>
Wprowadzanie ustawień z poziomu przeglądarki.....	120
Wprowadzanie ustawień z panelu użytkownika .....	120
<b>Uruchamianie narzędzia Dell Printer Configuration Web Tool .....</b>	<b>121</b>
<b>Przegląd elementów menu.....</b>	<b>121</b>
Printer Status.....	121
Printer Jobs .....	121
Printer Settings.....	121
Print Server Settings .....	121
Copy Printer Settings .....	121
Print Volume.....	121
Address Book .....	122
Printer Information.....	122
Tray Management .....	122
E-Mail Server Settings Overview.....	122
Set Password .....	122
Online Help.....	122
Order Supplies at: .....	122
Contact Dell Support at: .....	122
Dell Document Hub at: .....	122
<b>Format wyświetlania stron.....</b>	<b>123</b>
Górna ramka .....	123
Lewa ramka.....	124
Prawa ramka .....	125
<b>Zmiana ustawień elementów menu.....</b>	<b>125</b>

Szczegóły elementów menu .....	125
Printer Status .....	127
Printer Jobs .....	128
Printer Settings .....	129
Print Server Settings .....	144
Copy Printer Settings .....	162
Print Volume .....	163
Address Book .....	163
Tray Management .....	170
<b>15 Korzystanie z menu drukarki .....</b>	<b>171</b>
<b>Report/List .....</b>	<b>171</b>
System Settings .....	171
Panel Settings .....	171
PCL Fonts List .....	171
PCL Macros List .....	171
PS Fonts List .....	171
PDF Fonts List .....	171
Job History .....	171
Error History .....	171
Print Meter .....	171
Demo Page .....	171
Protocol Monitor .....	171
Speed Dial .....	172
Address Book .....	172
Server Address .....	172
Fax Activity .....	172
Fax Pending .....	172
Stored Documents .....	172
Drukowanie raportu/listy za pomocą panelu użytkownika .....	172
Drukowanie raportu/listy za pomocą Tool Box .....	172
<b>Wi-Fi   WPS .....</b>	<b>173</b>
Wi-Fi .....	173
Wi-Fi Direct .....	173
WPS (Connect via PBC) .....	173
WPS (Connect via PIN) .....	173
<b>Paired Device .....</b>	<b>173</b>



<b>Admin Settings .....</b>	<b>173</b>
Phone Book.....	173
PCL .....	173
PS .....	180
PDF .....	180
Network .....	182
Fax Settings .....	189
System Settings .....	197
Maintenance.....	206
Secure Settings.....	210
USB Settings.....	214
<b>Default Settings .....</b>	<b>214</b>
Copy Defaults.....	214
Fax Defaults .....	215
Scan Defaults .....	215
Direct Print Defaults (dostępna tylko w wielofunkcyjnej drukarce Dell Cloud   H815dw)	
USB Direct Print Defaults (dostępna tylko w inteligentnej drukarce wielofunkcyjnej Dell   S2815dn)	215
<b>Tray Management .....</b>	<b>216</b>
Tray Settings .....	216
Tray Priority .....	221
<b>Language Settings.....</b>	<b>221</b>
Panel Language .....	221
Keyboard Layout .....	222
<b>Print .....</b>	<b>222</b>
Private Mailbox.....	222
Public Mailbox .....	223
Proof Print .....	223
Secure Print.....	223
Secure Fax Receive .....	224
Tile Settings.....	224
<b>Copy.....</b>	<b>224</b>
Quantity.....	224
Darken / Lighten.....	224
Select Tray .....	225
2 Sided Copying.....	226
Sharpness .....	227
Reduce/Enlarge.....	227

Original Size .....	227
Original Type .....	228
Collation.....	228
2-Up.....	228
Margin.....	229
Auto Exposure .....	229
Save Settings .....	229
<b>ID Copy .....</b>	<b>229</b>
Save Settings .....	229
<b>Scan .....</b>	<b>229</b>
Scan to Email .....	230
Scan to Network Folder .....	230
Scan to USB.....	230
Scan to Computer.....	230
Scan Settings .....	231
Save Settings .....	234
<b>Fax.....</b>	<b>234</b>
Fax Settings.....	235
Save Settings .....	236
<b>Print PDF/TIFF .....</b>	<b>237</b>
<b>Print JPEG .....</b>	<b>237</b>
Print Settings .....	237
Save Settings .....	239
<b>Dell Document Hub.....</b>	<b>239</b>
Search for Files .....	239
Browse for Files.....	240
Skanowanie .....	240
Smart OCR Scan.....	240
E-mail Me .....	242
Business Card Reader .....	243
<b>SharePoint.....</b>	<b>244</b>
Print .....	244
Skanowanie .....	244
File Name Option.....	244
<b>Add Apps .....</b>	<b>244</b>
<b>Panel Lock.....</b>	<b>245</b>

Włączanie Panel Lock .....	245
Wyłączanie Panel Lock .....	245
<b>Resetting Defaults .....</b>	<b>245</b>
Korzystanie z panelu użytkownika.....	246
<b>16 Wskazówki dotyczące nośników druku .....</b>	<b>247</b>
<b>Papier.....</b>	<b>247</b>
Zalecany papier.....	247
Niewłaściwy papier.....	247
Wybór papieru .....	248
Wybór nośników z nadrukiem i papieru firmowego .....	248
Wybór papieru perforowanego .....	248
<b>Koperty .....</b>	<b>249</b>
<b>Etykiety.....</b>	<b>250</b>
<b>Przechowywanie nośników druku.....</b>	<b>250</b>
<b>Oznakowanie i parametry nośników druku .....</b>	<b>251</b>
Obsługiwane formaty papieru.....	251
Obsługiwane rodzaje papieru .....	252
Parametry rodzajów papieru .....	252
<b>17 Wkładanie nośników druku.....</b>	<b>253</b>
<b>Pojemność .....</b>	<b>253</b>
<b>Wymiary nośników druku .....</b>	<b>253</b>
<b>Wkładanie nośników druku do tacy1 i opcjonalnego podajnika na 550 arkuszy .....</b>	<b>254</b>
Wkładanie papieru firmowego (z nadrukiem i perforowanego).....	254
<b>Wkładanie nośników druku do podajnika wielofunkcyjnego (MPF).....</b>	<b>255</b>
Wkładanie małych nośników druku do podajnika wielofunkcyjnego (MPF).....	256
<b>Drukowanie na kopertach – tryb koperty.....</b>	<b>259</b>
Przestawienie drukarki w tryb koperty .....	259
Anulowanie trybu koperty .....	260
Wkładanie kopert do podajnika wielofunkcyjnego (MPF) .....	262
Koperta #10, DL .....	262
Monarch .....	263
C5.....	263
Wkładanie papieru firmowego do podajnika wielofunkcyjnego (MPF).....	263
<b>Korzystanie z podajnika wielofunkcyjnego (MPF) .....</b>	<b>264</b>

Łączenie tac.....	264
Drukowanie, kopiowanie, skanowanie, faksowanie i Dell Document Hub .....	265
<b>18 Drukowanie .....</b>	<b>267</b>
<b>Jak prawidłowo drukować.....</b>	<b>267</b>
Jak przechowywać nośniki druku .....	267
Jak unikać zakleszczenia papieru .....	267
<b>Zlecenie zadania drukowania.....</b>	<b>267</b>
<b>Anulowanie zadania drukowania.....</b>	<b>268</b>
Anulowanie zadania z poziomu panelu użytkownika.....	268
Anulowanie zadania z poziomu komputera z systemem Windows®.....	268
<b>Druk dwustronny .....</b>	<b>269</b>
Druk dwustronny z modułem dupleksu.....	269
Korzystanie z funkcji Booklet Print.....	269
<b>Korzystanie z funkcji Stored Print.....</b>	<b>270</b>
Informacje ogólne .....	270
Procedury drukowania zadań zapisanych .....	272
<b>Drukowanie z pamięci USB (USB Direct Print).....</b>	<b>273</b>
Obsługiwane formaty plików.....	274
Wkładanie i wyjmowanie pamięci USB.....	274
Drukowanie pliku PDF/TIFF z pamięci USB.....	274
Drukowanie pliku JPEG z pamięci USB .....	274
<b>Drukowanie z wykorzystaniem Web Services on Devices (WSD).....</b>	<b>275</b>
Dodawanie ról usług drukowania.....	275
Ustawienia drukarki .....	276
Instalowanie sterownika drukarki przy pomocy kreatora dodawania drukarki .....	276
<b>Drukowanie z Wi-Fi Direct.....</b>	<b>277</b>
Konfigurowanie Wi-Fi Direct.....	277
Drukowanie z Wi-Fi Direct .....	279
Odłączanie sieci Wi-Fi Direct.....	279
Resetowanie hasła .....	280
Resetowanie kodu PIN .....	280
<b>Drukowanie i skanowanie z urządzeń przenośnych .....</b>	<b>281</b>
System operacyjny Android .....	281

System iOS Apple .....	281
<b>Drukowanie z AirPrint .....</b>	<b>281</b>
Konfigurowanie AirPrint w drukarce .....	281
Drukowanie poprzez AirPrint.....	282
<b>Drukowanie z Google Cloud Print.....</b>	<b>282</b>
Przygotowanie do używania drukarki z usługą Google Cloud Print.....	282
Włączenie usługi Google Cloud Print w drukarce.....	282
Wybranie wersji usługi Google Cloud Print .....	283
Zarejestrowanie drukarki w usłudze Google Cloud Print.....	283
Udostępnienie drukarki przy użyciu usługi Google Cloud Print.....	284
Anulowanie rejestracji w usłudze Google Cloud Print .....	285
Drukowanie poprzez Google Cloud Print .....	285
<b>Mopria Print Service .....</b>	<b>286</b>
Konfigurowanie usługi Mopria Print Service w drukarce .....	286
Drukowanie za pośrednictwem Mopria Print Service .....	286
<b>Drukowanie strony raportu .....</b>	<b>286</b>
<b>Ustawienia drukarki.....</b>	<b>286</b>
Zmiana ustawień drukarki za pomocą panelu użytkownika.....	287
Zmiana ustawień drukarki za pomocą narzędzia Dell Printer Configuration Web Tool .....	287
<b>19 Kopiowanie .....</b>	<b>289</b>
<b>Wkładanie papieru do kopiowania .....</b>	<b>289</b>
<b>Wybór podajnika.....</b>	<b>289</b>
<b>Przygotowanie dokumentu .....</b>	<b>289</b>
<b>Kopiowanie z szyby na dokumenty.....</b>	<b>290</b>
<b>Kopiowanie z podajnika DADF .....</b>	<b>291</b>
<b>Ustawianie opcji kopiowania .....</b>	<b>292</b>
Quantity.....	292
Darken / Lighten.....	292
Select Tray .....	293
2 Sided Copying.....	293
Sharpness .....	294
Reduce/Enlarge.....	294
Original Size .....	295
Original Type.....	295
Collation .....	296

2-Up.....	297
Margin.....	298
Auto Exposure.....	298
<b>Korzystanie z funkcji ID Copy.....</b>	<b>298</b>
<b>Zmiana ustawień domyślnych.....</b>	<b>299</b>
<b>20 Skanowanie.....</b>	<b>301</b>
<b>Skanowanie – informacje ogólne.....</b>	<b>301</b>
Wskazówki ułatwiające skanowanie w sieci.....	301
Skanowanie – ze sterownikiem skanera.....	301
Skanowanie – bez sterownika skanera.....	302
<b>Skanowanie do komputera z połączeniem USB.....</b>	<b>302</b>
Zmiana lokalizacji zapisywania skanowanych danych.....	303
<b>Skanowanie do komputera podłączonego poprzez Web Services on Devices (WSD).....</b>	<b>303</b>
Przygotowanie do skanowania przy użyciu Web Services on Devices (WSD).....	303
Skanowanie i wysyłanie obrazów do komputera przy użyciu Web Services on Devices (WSD).....	303
<b>Skanowanie z komputera przy użyciu Web Services on Devices (WSD).....</b>	<b>304</b>
Przygotowanie do skanowania z komputera.....	304
Skanowanie z komputera.....	304
<b>Skanowanie z wykorzystaniem sterownika TWAIN.....</b>	<b>306</b>
<b>Skanowanie z wykorzystaniem sterownika Windows Image Acquisition (WIA).....</b>	<b>307</b>
<b>Skanowanie przy użyciu Wi-Fi Direct.....</b>	<b>308</b>
Skanowanie poprzez Wi-Fi Direct.....	308
<b>Skanowanie do komputera lub na serwer poprzez SMB/FTP.....</b>	<b>309</b>
Informacje ogólne.....	309
Procedury.....	310
Ustawianie loginu i hasła (tylko SMB).....	311
Tworzenie udostępnionego folderu (tylko SMB).....	312
Dodawanie lokalizacji docelowej skanowania do książki adresowej drukarki.....	314
Wysyłanie zeskanowanego pliku do folderu w sieci.....	319
<b>Skanowanie do pamięci USB.....</b>	<b>319</b>
Rodzaje pamięci USB.....	319
Procedury.....	320
Wskazanie folderu do zapisania zeskanowanego obrazu.....	320
<b>Wysyłanie wiadomości e-mail z zeskanowanym obrazem.....</b>	<b>320</b>
Przygotowanie drukarki do wysłania wiadomości e-mailowej.....	321

Konfigurowanie adresu serwera DNS .....	321
Konfigurowanie informacji niezbędnych do dostępu do serwera pocztowego.....	321
Konfigurowanie adresu e-mail administratora .....	323
Dodawanie nowego adresu e-mail do książki adresowej drukarki .....	323
Wysyłanie wiadomości e-mail z zeskanowanym plikiem .....	324
<b>Zarządzanie skanerem .....</b>	<b>324</b>
Port Settings.....	324
Okno dialogowe Search Criteria (tylko system Windows®) .....	325
Password Setting .....	325
<b>21 Faksowanie .....</b>	<b>327</b>
<b>Konfigurowanie ustawień początkowych faksu przy użyciu Dell Printer Easy Install.....</b>	<b>327</b>
<b>Ustawienia kraju .....</b>	<b>328</b>
<b>Ustawianie identyfikatora drukarki .....</b>	<b>328</b>
<b>Ustawianie daty i godziny .....</b>	<b>329</b>
<b>Zmiana trybu zegara.....</b>	<b>329</b>
<b>Ustawianie dźwięków .....</b>	<b>329</b>
Głośność głośnika .....	329
Głośność dzwonka .....	330
<b>Ustawienie opcji ustawień faksu .....</b>	<b>330</b>
Zmiana opcji ustawień faksu .....	330
Dostępne opcje ustawień faksu.....	330
Zaawansowane ustawienia faksu.....	334
<b>Wysyłanie faksu.....</b>	<b>336</b>
Wkładanie oryginalnego dokumentu .....	336
Regulowanie rozdzielczości dokumentu.....	337
Regulowanie kontrastu dokumentu .....	338
Wysyłanie faksu z pamięci .....	338
Ręczne wysyłanie faksu .....	339
Potwierdzanie transmisji.....	339
Automatyczne wybieranie ponowne .....	339
<b>Wysyłanie faksu z opóźnieniem .....</b>	<b>340</b>
<b>Wysyłanie faksu ze sterownika (Direct Fax).....</b>	<b>340</b>
Przykład.....	340
<b>Odbieranie faksu.....</b>	<b>345</b>
Tryby odbioru .....	345

Wkładanie papieru do odbierania faksów .....	345
Automatyczne odbieranie faksu w trybie Fax .....	345
Ręczne odbieranie faksu w trybie Telephone .....	345
Automatyczne odbieranie faksu w trybie Telephone / Fax lub Ans Machine/Fax .....	346
Ręczne odbieranie faksu za pomocą telefonu zewnętrznego (Remote Receive) .....	346
Odbieranie faksów z wykorzystaniem DRPD .....	346
Odbieranie faksów do pamięci .....	347
Polling Receive .....	347
<b>Wybieranie automatyczne .....</b>	<b>347</b>
Szybkie wybieranie .....	347
Ustawianie szybkiego wybierania .....	347
Wysyłanie faksu z wykorzystaniem szybkiego wybierania .....	347
Wybieranie grupowe .....	348
Ustawianie wybierania grupowego .....	348
Edytowanie wybierania grupowego .....	349
Wysyłanie faksu z wykorzystaniem wybierania grupowego (transmisja do wielu adresów) .....	349
Drukowanie listy szybkiego wybierania .....	349
<b>Książka telefoniczna .....</b>	<b>350</b>
<b>Inne metody faksowania .....</b>	<b>350</b>
Korzystanie z trybu bezpiecznego odbioru .....	350
Korzystanie z automatycznej sekretarki .....	351
Korzystanie z modemu komputerowego .....	352
<b>Drukowanie raportu .....</b>	<b>352</b>
<b>Zmiana opcji ustawień .....</b>	<b>352</b>
<b>22 Dell Document Hub .....</b>	<b>353</b>
<b>Rejestracja użytkownika i logowanie do usługi Dell Document Hub .....</b>	<b>353</b>
Rejestrowanie nowego użytkownika w usłudze Dell Document Hub .....	353
Logowanie do usługi Dell Document Hub .....	354
Gdy wyświetla się ekran listy Ulubionych po wybraniu kafelka na ekranie Dell Document Hub .....	354
Powrót do ekranu Home .....	354
Wylogowanie z drukarki .....	354
<b>Wyszukiwanie i drukowanie plików .....</b>	<b>355</b>
<b>Przeglądanie i drukowanie plików .....</b>	<b>356</b>
Wyszukiwanie plików w wybranej usłudze chmury .....	357
<b>Skanowanie .....</b>	<b>357</b>



Wyszukiwanie lokalizacji w usługach w chmurze .....	358
Wyszukiwanie lokalizacji w wybranej usłudze chmury .....	358
<b>Skanowanie dokumentu z wykorzystaniem optycznego rozpoznawania znaków (OCR).....</b>	<b>359</b>
<b>Odbieranie zeskanowanego pliku drogą e-mailową .....</b>	<b>360</b>
<b>Odbieranie zeskanowanego obrazu wizytówki drogą e-mailową .....</b>	<b>361</b>
<b>23 Drukowanie i skanowanie bezpośrednio z SharePoint® .....</b>	<b>363</b>
<b>Rejestrowanie serwera SharePoint® .....</b>	<b>363</b>
Edytowanie listy adresów URL serwera .....	364
<b>Logowanie do serwera SharePoint® .....</b>	<b>364</b>
Powrót do ekranu Home.....	364
<b>Przeglądanie i drukowanie plików.....</b>	<b>365</b>
<b>Skanowanie .....</b>	<b>365</b>
<b>Praca drukarki .....</b>	<b>367</b>
<b>24 Obsługa oprogramowania drukarki .....</b>	<b>369</b>
<b>Informacje ogólne.....</b>	<b>369</b>
<b>Dell Printer Hub/Dell Printer Management Tool (w systemie Microsoft® Windows®).....</b>	<b>370</b>
<b>Okno Printer Status (w systemie OS X i Linux).....</b>	<b>370</b>
<b>Status Monitor Widget (w systemie OS X).....</b>	<b>371</b>
Funkcja Status Monitor Widget .....	371
Przed zainstalowaniem funkcji Status Monitor Widget .....	371
Instalowanie funkcji Status Monitor Widget .....	372
Otwieranie i zamykanie funkcji Status Monitor Widget.....	372
Okno Printer Status .....	372
Okno Order.....	374
Preferences .....	375
<b>Status Monitor Console (w systemie Linux).....</b>	<b>376</b>
Funkcja Status Monitor Console .....	376
Przed zainstalowaniem funkcji Status Monitor Console .....	376
Instalowanie funkcji Status Monitor Console .....	376
Uruchamianie funkcji Status Monitor Console.....	377
Okno Printer Selection .....	377
Okno Printer Status .....	378
Okno Dell Supplies Management System .....	379

Okno Service Tag.....	380
Okno Settings.....	380
<b>Tool Box (w systemie Microsoft® Windows®).....</b>	<b>381</b>
Uruchamianie Tool Box.....	381
<b>Address Book Editor (w systemie Microsoft® Windows® i OS X).....</b>	<b>381</b>
Rodzaje książek adresowych.....	381
Dodawanie i edytowanie wpisów w książkach adresowych z użyciem Address Book Editor.....	382
<b>ScanButton Manager (w systemie OS X).....</b>	<b>384</b>
<b>User Setup Disk Creating Tool (w systemie Microsoft® Windows®).....</b>	<b>384</b>
<b>App Manager (w systemie Microsoft® Windows®).....</b>	<b>385</b>
Przygotowanie do korzystania z narzędzia App Manager.....	385
Uruchamianie App Manager.....	385
<b>25 Uwierzytelnianie użytkowników.....</b>	<b>387</b>
<b>Tworzenie i edytowanie kont użytkownika.....</b>	<b>387</b>
Tworzenie nowego konta użytkownika.....	387
Edytowanie konta użytkownika.....	388
Usuwanie konta użytkownika.....	388
<b>Logowanie do konta użytkownika w wielofunkcyjnej drukarce Dell Cloud   H815dw.....</b>	<b>388</b>
Logowanie przy użyciu panelu dotykowego.....	388
Logowanie przy użyciu karty uwierzytelniającej NFC.....	389
Wylogowanie.....	389
<b>Logowanie do konta użytkownika w inteligentnej drukarce wielofunkcyjnej Dell   S2815dn... 389</b>	<b>389</b>
Określenie metody uwierzytelniania użytkownika.....	389
Przygotowania do uwierzytelniania zdalnego.....	389
Logowanie do uwierzytelniania zdalnego.....	389
Logowanie do uwierzytelniania lokalnego.....	390
Wylogowanie.....	390
<b>26 Personalizowanie kafelków.....</b>	<b>391</b>
<b>Dodawanie nowych kafelków.....</b>	<b>391</b>
Wybieranie spośród kafelków zdefiniowanych.....	391
Tworzenie nowych kafelków z ustawieniami zadania.....	391
<b>27 Korzystanie z książki adresowej serwera i książki telefonicznej serwera.....</b>	<b>393</b>
<b>Przygotowanie drukarki do uzyskania dostępu do zewnętrznego serwera LDAP.....</b>	<b>393</b>

Uruchamianie narzędzia Dell Printer Configuration Web Tool .....	393
Konfigurowanie rodzaju uwierzytelniania .....	393
Konfigurowanie serwera LDAP.....	394
Konfigurowanie LDAP User Mapping.....	395
<b>Wysyłanie wiadomości e-mail z zeskanowanym plikiem przy użyciu książki adresowej serwera poczty e-mail .....</b>	<b>396</b>
<b>Wysyłanie faksu przy użyciu książki telefonicznej serwera faksu .....</b>	<b>396</b>
<b>28 Korzystanie z certyfikatów cyfrowych.....</b>	<b>397</b>
<b>Zarządzanie certyfikatami .....</b>	<b>397</b>
Przygotowanie do zarządzania certyfikatami .....	397
Tworzenie i pobieranie żądania podpisania certyfikatu (CSR) .....	398
Importowanie certyfikatu cyfrowego .....	398
Konfigurowanie certyfikatu cyfrowego.....	399
Potwierdzenie ustawień certyfikatu cyfrowego .....	400
Usuwanie certyfikatu cyfrowego .....	400
Eksportowanie certyfikatu cyfrowego .....	401
<b>Ustawianie funkcji .....</b>	<b>401</b>
Konfigurowanie certyfikatu serwera z obsługą SSL/TLS (HTTP/IPP) .....	402
Konfigurowanie komunikacji SMTP-SSL/TLS .....	402
Konfigurowanie komunikacji LDAP-SSL/TLS .....	402
Ustawienie dla Wireless LAN WPA-Enterprise (EAP-TLS) .....	402
Ustawienie dla Wireless LAN WPA-Enterprise (PEAPV0-MS-CHAPV2, EAP-TTLS PAP, EAP-TTLS CHAP).....	404
<b>29 Obsługa komunikatów drukarki .....</b>	<b>407</b>
<b>Kody statusu .....</b>	<b>407</b>
<b>Komunikaty o błędach .....</b>	<b>414</b>
<b>30 Specyfikacja techniczna .....</b>	<b>417</b>
<b>Kompatybilność z systemami operacyjnymi.....</b>	<b>417</b>
<b>Zasilanie .....</b>	<b>417</b>
<b>Wymiary.....</b>	<b>417</b>
<b>Pamięć.....</b>	<b>417</b>
<b>Page Description Language (PDL)/emulacja, system operacyjny i interfejs.....</b>	<b>418</b>
Kompatybilność z MIB.....	418
<b>Miejsce użytkowania .....</b>	<b>418</b>

Praca .....	418
Gwarantowana jakość druku .....	418
Przechowywanie.....	418
Wysokość n.p.m. ....	418
<b>Kable.....</b>	<b>419</b>
<b>Specyfikacja drukowania .....</b>	<b>419</b>
<b>Specyfikacja kopiowania.....</b>	<b>420</b>
<b>Specyfikacja skanera.....</b>	<b>420</b>
<b>Specyfikacja faksu.....</b>	<b>421</b>
<b>Specyfikacja połączenia bezprzewodowego .....</b>	<b>421</b>
<b>Konserwacja drukarki.....</b>	<b>423</b>
<b>31 Konserwacja drukarki .....</b>	<b>425</b>
<b>Ustalanie poziomu zużycia materiałów eksploatacyjnych .....</b>	<b>425</b>
<b>Zmniejszenie zużycia materiałów eksploatacyjnych .....</b>	<b>425</b>
<b>Zamawianie materiałów eksploatacyjnych .....</b>	<b>425</b>
Korzystanie z narzędzia Dell Printer Configuration Web Tool .....	425
Korzystanie z narzędzia Dell Printer Hub lub Dell Printer Management Tool w systemie Windows® ..	425
W systemie OS X .....	426
W systemie Linux .....	426
<b>Przechowywanie nośników druku .....</b>	<b>426</b>
<b>Przechowywanie materiałów eksploatacyjnych.....</b>	<b>426</b>
<b>Wymiana kasety z tonerem .....</b>	<b>427</b>
Wyjmowanie kasety z tonerem .....	427
Instalowanie kasety z tonerem .....	428
<b>Wymiana bębna.....</b>	<b>429</b>
Wyjmowanie bębna .....	429
Instalowanie bębna.....	430
<b>Wymiana nagrzewnicy, zespołu transferowego i rolki zwrotnej.....</b>	<b>432</b>
Wyjmowanie nagrzewnicy .....	432
Instalowanie nagrzewnicy.....	433
Wyjmowanie zespołu transferowego .....	433
Instalowanie zespołu transferowego.....	434
Wyjęcie rolki zwrotnej z tacy1 .....	435
Instalowanie rolki zwrotnej w tacy1.....	436

Czyszczenie skanera .....	437
Czyszczenie rolki podającej DADF .....	438
Czyszczenie wnętrza drukarki .....	438
Zmiana lokalizacji drukarki .....	441
Demontowanie opcjonalnego podajnika na 550 arkuszy .....	442
<b>32 Usuwanie zatorów .....</b>	<b>445</b>
Unikanie zatorów .....	445
Ustalanie lokalizacji zakleszczenia papieru .....	446
Usuwanie zatorów z podajnika DADF .....	447
Jeżeli pojawi się kod statusu 005-112, 005-121 lub 005-900: .....	447
Jeżeli pojawi się kod statusu 005-110: .....	448
Usuwanie zatorów z podajnika wielofunkcyjnego .....	449
Usuwanie zatorów z tacy1 .....	451
Usuwanie zatorów z nagrzewnicy .....	453
Jeżeli pojawi się kod statusu 050-130: .....	453
Usuwanie zatorów z dupleksera .....	455
Jeżeli pojawi się kod statusu 050-131: .....	456
Usuwanie zatorów z rolki rejestrującej .....	457
Jeżeli pojawi się kod statusu 050-142: .....	457
Jeżeli pojawi się kod statusu 050-132: .....	459
Usuwanie zatorów z opcjonalnego podajnika na 550 arkuszy .....	463
Usuwanie zatorów z tac .....	465
Jeżeli pojawi się kod statusu 050-134: .....	465
Jeżeli pojawi się kod statusu 050-133: .....	467
<b>Rozwiązywanie problemów .....</b>	<b>471</b>
<b>33 Rozwiązywanie problemów .....</b>	<b>473</b>
Drobne problemy z pracą drukarki .....	473
Problemy z wyświetlaczem .....	473
Problemy z drukowaniem .....	473
Problemy z jakością druku .....	475
Wydruk jest zbyt jasny .....	475
Toner rozmazuje się lub jest nietrwały .....	477

Plamy na wydruku/niewyraźny druk .....	478
Cały wydruk jest pusty .....	478
Smugi na wydruku .....	480
Kropki na wydruku .....	481
Pionowe białe pasy .....	482
Cętki .....	483
Murzenie .....	483
Uszkodzenie wskutek działania światła .....	485
Mgła .....	485
Defekt typu Bead-Carry-Out (BCO) .....	487
Schodkowanie znaków .....	487
Pasmowanie .....	488
Ślady mechaniczne .....	489
Marszczenie/plamienie papieru .....	489
Uszkodzenie na krawędzi wiodącej papieru .....	490
<b>Zakleszczenie/problemy z ustawieniem .....</b>	<b>490</b>
Nieprawidłowy margines górny i marginesy boczne .....	491
Obrazy są przekrzywione .....	491
Zakleszczenie w tacy1/opcjonalnym podajniku na 550 arkuszy wskutek nieprawidłowego podawania .....	492
Zakleszczenie w podajniku wielofunkcyjnym wskutek nieprawidłowego podawania .....	493
Zakleszczenie na rolce rejestrującej (Exit Sensor On JAM) .....	494
Zakleszczenie na wyjściu (Exit Sensor Off JAM) .....	494
Zakleszczenie w tacy1/opcjonalnym podajniku na 550 arkuszy wskutek podania kilku arkuszy .....	494
Zakleszczenie w podajniku wielofunkcyjnym wskutek podania kilku arkuszy .....	495
<b>Hałas .....</b>	<b>495</b>
<b>Problemy z kopiowaniem .....</b>	<b>496</b>
<b>Problemy z faksem .....</b>	<b>496</b>
<b>Problemy ze skanowaniem .....</b>	<b>498</b>
<b>Problemy z certyfikatem cyfrowym .....</b>	<b>501</b>
<b>Problemy z zainstalowanymi akcesoriami opcjonalnymi .....</b>	<b>502</b>
<b>Problemy z Wi-Fi Direct .....</b>	<b>502</b>
<b>Problemy ze sterownikiem skanera / narzędziami programowymi drukarki .....</b>	<b>503</b>
<b>Inne problemy .....</b>	<b>503</b>
<b>Kontakt z serwisem .....</b>	<b>503</b>
<b>Informacje dodatkowe .....</b>	<b>505</b>

<b>Informacje dodatkowe .....</b>	<b>507</b>
<b>Polityka pomocy technicznej firmy Dell™ .....</b>	<b>507</b>
Usługi dostępne przez Internet.....	507
<b>Polityka gwarancji i zwrotów .....</b>	<b>507</b>
Informacje dotyczące przetwarzania odpadów.....	507
<b>Kontakt z firmą Dell .....</b>	<b>507</b>
<b>Ostrzeżenia PTC200 – Nowa Zelandia .....</b>	<b>508</b>





# Przed rozpoczęciem pracy

Wskazówki, przestrogi i ostrzeżenia.....	27
1 Drukarka wielofunkcyjna Dell™ Cloud   H815dw Inteligentna drukarka wielofunkcyjna Dell™   S2815dn Przewodnik użytkownika .....	31
2 Znajdowanie informacji .....	33
3 Funkcje produktu .....	35
4 Informacje ogólne.....	39



# Wskazówki, przestrogi i ostrzeżenia



**WSKAZÓWKA:** WSKAZÓWKA zawiera ważne informacje, które pozwalają lepiej wykorzystać możliwości drukarki.



**PRZESTROGA:** PRZESTROGA sygnalizuje możliwość uszkodzenia sprzętu lub utraty danych w przypadku nieprzestrzegania instrukcji.



**OSTRZEŻENIE:** OSTRZEŻENIE oznacza możliwość wystąpienia szkód majątkowych, uszczerbku na zdrowiu lub zagrożenia życia.

Informacje zawarte w tym dokumencie mogą ulec zmianie bez powiadomienia.

©2015 Dell Inc. Wszelkie prawa zastrzeżone.

Powielanie niniejszej dokumentacji w jakikolwiek sposób bez uzyskania pisemnej zgody Dell Inc. jest surowo wzbronione.

Znaki towarowe użyte w niniejszym tekście: *Dell* i logo *DELL* stanowią znaki towarowe spółki Dell Inc.; *Microsoft*, *Windows*, *Windows Server*, *Windows Vista* i *Active Directory* stanowią znaki towarowe lub zarejestrowane znaki towarowe Microsoft Corporation w Stanach Zjednoczonych i/lub w innych krajach; *Apple*, *Bonjour*, *Macintosh*, *Mac OS* i *OSX* stanowią znaki towarowe spółki Apple Inc., zarejestrowane w Stanach Zjednoczonych i w innych krajach. *AirPrint* i logo *AirPrint* stanowią zarejestrowane znaki towarowe spółki Apple Inc.; *Android*, *Google Chrome*, *Gmail*, *Google*, *Google Cloud Print*, *Google Drive*, i *Google Play* stanowią zarejestrowane znaki towarowe lub znaki towarowe Google Inc.; *Adobe*, *PostScript* i *Photoshop* stanowią zarejestrowane znaki towarowe lub znaki towarowe Adobe Systems Incorporated w Stanach Zjednoczonych i/lub w innych krajach; *Wi-Fi* i *Wi-Fi Direct* stanowią zarejestrowane znaki towarowe Wi-Fi Alliance; *Wi-Fi Protected Setup*, *WPA* oraz *WPA2* stanowią znaki towarowe Wi-Fi Alliance; *Red Hat* i *Red Hat Enterprise Linux* stanowią zarejestrowane znaki towarowe Red Hat. Inc. w Stanach Zjednoczonych i w innych krajach; *SUSE* stanowi zarejestrowany znak towarowy Novell, Inc., w Stanach Zjednoczonych i w innych krajach; *MIFARE* stanowi znak towarowy NXP Semiconductors; *Thinstream* stanowi znak towarowy Thinstream Technologies Pte. Ltd.; *QR Code* stanowi zarejestrowany znak towarowy Denso Wave Incorporated; *Dropbox* stanowi znak towarowy lub zarejestrowany znak towarowy Dropbox Inc.; *Box* i logo *Box* obejmują bez ograniczeń znaki towarowe, znaki usługowe lub zarejestrowane znaki towarowe Box, Inc.; *RSA* i *BSAFE* stanowią zarejestrowane znaki towarowe lub znaki towarowe EMC Corporation w Stanach Zjednoczonych i w innych krajach; *Mopria* stanowi znak towarowy Mopria Alliance.

Inne znaki towarowe i nazwy handlowe mogą być stosowane w niniejszym dokumencie w formie nawiązania albo do podmiotów posiadających prawa do znaków i nazw, albo do ich produktów. Dell Inc. rezygnuje z praw własności do znaków towarowych i nazw handlowych innych firm.

## Informacje dotyczące licencji

*XML Paper Specification (XPS)*: produkt może korzystać z własności intelektualnej należącej do firmy Microsoft Corporation. Warunki, na jakich firma Microsoft udziela licencji przedmiotowej własności intelektualnej, są dostępne pod adresem <http://go.microsoft.com/fwlink/?LinkId=52369>; *DES*: niniejszy produkt korzysta z oprogramowania, którego autorem jest Eric Young ([ey@mincom.oz.au](mailto:ey@mincom.oz.au)); *AES*: Copyright (c) 2003, Dr Brian Gladman, Worcester, Wielka Brytania. Wszelkie prawa zastrzeżone. W produkcie wykorzystano oprogramowanie AES dostarczone przez dr Briana Gladmana na warunkach licencyjnych BSD; *Profil ICC (Little cms)*: Copyright (c) 1998-2004 Marti Maria.

## Dotyczy RSA BSAFE



W drukarce wykorzystano oprogramowanie kryptograficzne RSA® BSAFE® dostarczane przez EMC Corporation.

## Informacje dotyczące profilu ICC

Copyright (c) 1994-1996 SunSoft, Inc.

Prawa zastrzeżone

Niniejszym zezwala się, nieodpłatnie, każdej osobie uzyskującej kopię niniejszego oprogramowania i związanych z nim plików dokumentacji („Oprogramowanie”), na korzystanie z Oprogramowania bez ograniczeń, co obejmuje – bez ograniczeń – prawa do użytkowania, kopiowania, modyfikowania, łączenia, publikowania, dystrybuowania, sublicencjonowania i/lub sprzedawania kopii Oprogramowania, oraz do zezwalania na powyższe działania osobom, którym Oprogramowanie zostanie przekazane, z zastrzeżeniem następujących warunków:

Powyższa informacja o prawach autorskich i niniejsza informacja o zezwoleniu będzie włączana do wszystkich kopii lub istotnych części Oprogramowania.

OPROGRAMOWANIE JEST UDOSTĘPNIANE W OBECNEJ POSTACI, BEZ JAKICHKOLWIEK GWARANCJI, WYRAŻONYCH LUB DOMNIEMANYCH, W TYM - MIĘDZY INNYMI - GWARANCJI POKUPNOŚCI, PRZYDATNOŚCI DO OKREŚLONEGO CELU I BRAKU NARUSZEŃ. W ŻADNYM WYPADKU SUNSOFT, INC. LUB JEJ SPÓŁKA MACIERZYSTA NIE PONOSI

ODPOWIEDZIALNOŚCI Z TYTUŁU JAKICHKOLWIEK ROSZCZEŃ, ODSZKODOWANIA LUB INNEGO RODZAJU ODPOWIEDZIALNOŚCI, ZARÓWNO NA ZASADZIE ODPOWIEDZIALNOŚCI KONTRAKTOWEJ, DELIKTOWEJ LUB INNEJ, WYNIKAJĄCEJ LUB ZWIĄZANEJ Z OPROGRAMOWANIEM BĄDŹ JEGO UŻYTKOWANIEM LUB INNYMI DZIAŁANAMI ZWIĄZANYMI Z OPROGRAMOWANIEM.

Z wyjątkiem zakresu określonego w niniejszej informacji nazwa SunSoft, Inc. nie może być wykorzystywana do jakichkolwiek działań reklamowych lub w inny sposób w celu promowania sprzedaży, użytkowania lub innych czynności związanych z niniejszym Oprogramowaniem bez pisemnego upoważnienia SunSoft, Inc.

## Biblioteka JPEG

Oprogramowanie JPEG, udostępnione nieodpłatnie przez Independent JPEG Group

Niniejszy pakiet zawiera oprogramowanie C do kodowania, dekodowania i transkodowania obrazów JPEG. JPEG stanowi standaryzowaną metodę kompresji obrazów kolorowych i w skali szarości.

Dystrybuowane programy oferują konwersję między formatami JPEG „JFIF” a plikami obrazu w formatach PBMPLUS PPM/PGM, GIF, BMP i Targa. Podstawowa biblioteka kompresji i dekompresji może być łatwo wykorzystywana w innych programach, np. przeglądarkach obrazów. Pakiet stanowi wysoce przenośny kod C; został przetestowany na wielu urządzeniach od PC po Cray.

Oprogramowanie jest udostępniane zarówno do użytku niekomercyjnego, jak i komercyjnego. Oprogramowanie to może być wykorzystywane przez firmy jako baza dla produktów związanych z JPEG. Nie oczekujemy opłat licencyjnych, jakkolwiek oczekujemy wzmianki w literaturze produktowej (szczegółowe informacje znajdują się w pliku README w dystrybucji). Mamy nadzieję, że niniejsze oprogramowanie będzie reprezentować odpowiedni dla branży standard jakości --- przy czym, tak jak w przypadku wszystkich produktów udostępnianych nieodpłatnie, nie oferujemy żadnej gwarancji i nie ponosimy jakiegokolwiek odpowiedzialności.

W celu uzyskania dodatkowych informacji należy skontaktować się z adresem [jpeg-info@jpegclub.org](mailto:jpeg-info@jpegclub.org).

Zawartość katalogu

jpegsrc.vN.tar.gz zawiera kod źródłowy, dokumentację i pliki testowe dla wersji N w formacie Unix.

jpegrN.zip zawiera kod źródłowy, dokumentację i pliki testowe dla wersji N w formacie Windows.

jpegaltui.vN.tar.gz zawiera kod źródłowy dla alternatywnego interfejsu użytkownika dla cjpeg/djpeg w formacie Unix.

jpegaltuiN.zip zawiera kod źródłowy dla alternatywnego interfejsu użytkownika dla cjpeg/djpeg w formacie Windows.

Wallace.ps.gz to plik PostScript artykułu wprowadzającego Grega Wallace'a na temat JPEG. Jest to aktualizacja artykułu, który ukazał się w Communications of the ACM w kwietniu 1991 roku.

jpeg.documents.gz wskazuje, gdzie można uzyskać standard JPEG i dokumenty dotyczące formatów plików związanych z JPEG.

jfif.ps.gz to plik PostScript specyfikacji formatu JFIF (JPEG File Interchange Format).

jfif.txt.gz to transkrypcja specyfikacji JFIF w formie tekstu zwykłego; brakuje w nim liczby, w związku z czym należy korzystać z wersji PostScript w miarę możliwości.

TIFFTechNote2.txt.gz to wersja robocza proponowanych zmian do obsługi JPEG w TIFF 6.0.

pm.errata.gz to errata do pierwszego wydania drukowanego podręcznika „JPEG Still Image Data Compression Standard”, Pennebaker i Mitchell.

jdosaobj.zip zawiera asemblerne pliki obiektowe dla JMEMDOS.ASM. Pliki te mogą być przydatne dla osób zainteresowanych kompilowaniem kodu IJG dla MS-DOS, które nie posiadają asemblera.

## Biblioteka Math

Copyright (C) 1993 by Sun Microsystems, Inc. Wszelkie prawa zastrzeżone.

Opracowano w SunPro, spółce Sun Microsystems, Inc.

Pozwolenie na użytkowanie, kopiowanie, modyfikowanie i dystrybuowanie niniejszego oprogramowania jest udzielane bez ograniczeń, pod warunkiem przestrzegania warunków określonych w niniejszej informacji.

=====  
copysignf.c: \* Copyright (C) 1993 by Sun Microsystems, Inc. Wszelkie prawa zastrzeżone.

math\_private.h: \* Copyright (C) 1993 by Sun Microsystems, Inc. Wszelkie prawa zastrzeżone.

powf.c: \* Copyright (C) 1993 by Sun Microsystems, Inc. Wszelkie prawa zastrzeżone.

scalbnf.c: \* Copyright (C) 1993 by Sun Microsystems, Inc. Wszelkie prawa zastrzeżone.

## libtiff

Copyright (c) 1988-1997 Sam Leffler

Copyright (c) 1991-1997 Silicon Graphics, Inc.

Niniejszym udziela się zezwolenia na wykorzystywanie, kopiowanie, modyfikowanie, dystrybuowanie i sprzedawanie niniejszego oprogramowania oraz jego dokumentacji dla dowolnych celów bez pobierania opłat, pod warunkiem, że (i) powyższe informacje o prawach autorskich i niniejsza informacja o zezwoleniu zostaną umieszczone we wszystkich kopiach oprogramowania i powiązanej dokumentacji, a (iii) nazwisko Sama Lefflera i nazwa Silicon Graphics nie mogą być wykorzystywane w żadnych materiałach reklamowych lub publikacjach związanych z oprogramowaniem bez uprzedniego uzyskania wyraźnej zgody Sama Lefflera i Silicon Graphics na piśmie.

OPROGRAMOWANIE JEST UDOSTĘPNIANE W OBECNEJ POSTACI, BEZ JAKIEJKOLWIEK GWARANCJI, WYRAŻONEJ LUB DOMNIEMANEJ, W TYM - MIĘDZY INNYMI - GWARANCJI POKUPNOŚCI LUB PRZYDATNOŚCI DO OKREŚLONEGO CELU.

W ŻADNYM WYPADKU SAM LEFFLER LUB SILICON GRAPHICS NIE PONOSZĄ ODPOWIEDZIALNOŚCI Z TYTUŁU JAKICHKOLWIEK SZKÓD SPECJALNYCH, UBOCZNYCH, POŚREDNICH LUB WYNIKOWYCH, POWSTAŁYCH WSKUTEK UTRATY MOŻLIWOŚCI UŻYTKOWANIA, DANYCH LUB ZYSKÓW, NIEZALEŻNIE OD FAKTU WSKAZANIA MOŻLIWOŚCI WYSTĄPIENIA SZKODY, ORAZ NA ZASADZIE JAKIEJKOLWIEK ODPOWIEDZIALNOŚCI, WYNIKAJĄCEJ LUB ZWIĄZANEJ Z UŻYTKOWANIEM LUB DZIAŁANIEM NINIEJSZEGO OPROGRAMOWANIA.

## Zlib

zlib.h -- interfejs ogólnej biblioteki „zlib” do kompresji danych w wersji 1.2.8, 28 kwietnia 2013 r.

Copyright (C) 1995-2013 Jean-loup Gailly i Mark Adler

Oprogramowanie jest udostępniane w obecnej postaci, bez jakichkolwiek gwarancji, wyrażonych lub domniemanych. Autorzy w żadnym wypadku nie ponoszą odpowiedzialności za jakiegokolwiek szkody powstałe w wyniku korzystania z niniejszego oprogramowania.

Niniejszym udziela się zezwolenia dowolnym osobom na korzystanie z niniejszego oprogramowania do jakichkolwiek celów, łącznie z zastosowaniem komercyjnym, oraz na wprowadzanie w nim zmian i jego dalsze swobodne dystrybuowanie, z zastrzeżeniem następujących ograniczeń:

1. Nie wolno błędnie przedstawiać pochodzenia niniejszego oprogramowania; nie wolno przypisywać sobie autorstwa oryginalnego oprogramowania. W przypadku wykorzystania niniejszego oprogramowania w produkcie wzmianka w dokumentacji produktu będzie mile widziana, ale nie jest wymagana.
2. Zmienione wersje źródłowe muszą być wyraźnie określone jako takie i nie wolno ich błędnie przedstawiać jako oryginalnego oprogramowania.
3. Nie wolno usuwać lub modyfikować niniejszej informacji w dystrybucji źródłowej.

Jean-loup Gailly    Mark Adler

[jloup@gzip.org](mailto:jloup@gzip.org)    [madler@alumni.caltech.edu](mailto:madler@alumni.caltech.edu)

## OGRANICZONE PRAWA RZĄDU STANÓW ZJEDNOCZONYCH

Niniejsze oprogramowanie i dokumentacja objęte są OGRANICZONYMI PRAWAMI. Rząd USA ma ograniczone prawo do korzystania, powielania lub ujawniania niniejszych treści zgodnie z zapisem podpunktu (c)(1)(ii) ust. „Rights in Technical Data and Computer Software” zawartego w DFARS 252.227-701 oraz w obowiązujących wytycznych FAR: Dell Inc., One Dell Way, Round Rock, Texas, 78682, USA.

Październik 2015 r., wer. A00



# Drukarka wielofunkcyjna Dell™ Cloud | H815dw

## Inteligentna drukarka wielofunkcyjna Dell™ | S2815dn

### Przewodnik użytkownika

Kliknięcie na łącza umieszczone po lewej stronie umożliwia dostęp do informacji dotyczących funkcji, opcji i obsługi wielofunkcyjnej drukarki Dell Cloud | H815dw i inteligentnej drukarki wielofunkcyjnej Dell | S2815dn. Informacje dotyczące pozostałej dokumentacji dołączonej do drukarki znajdują się w rozdziale „Znajdowanie informacji”.



**WSKAZÓWKA:** W niniejszej instrukcji pojęcie „drukarka” odnosi się do wielofunkcyjnej drukarki Dell Cloud | H815dw i inteligentnej drukarki wielofunkcyjnej Dell | S2815dn.



**WSKAZÓWKA:** W niniejszej instrukcji procedury dotyczące komputera są objaśnione na podstawie systemu Microsoft® Windows® 7, o ile nie wskazano inaczej.

## Przyjęte konwencje

Symbole i czcionki użyte w niniejszej instrukcji należy interpretować w następujący sposób:

<b>Pogrubiony tekst</b>	:	<ul style="list-style-type: none"> <li>Nazwy przycisków sprzętowych na panelu użytkownika.</li> <li>Nazwy ekranów na panelu dotykowym.</li> <li>Okna menu, polecenia, okna lub okna dialogowe wyświetlane na ekranie komputera.</li> </ul>
Teksty czcionką <i>Courier New</i>	:	<ul style="list-style-type: none"> <li>Menu i komunikaty wyświetlane na panelu dotykowym.</li> <li>Znaki wprowadzane z komputera.</li> <li>Ścieżki katalogów.</li> </ul>
< >	:	<ul style="list-style-type: none"> <li>Klawisz na klawiaturze komputera.</li> </ul>
→	:	<ul style="list-style-type: none"> <li>Wskazuje na komputerze ścieżkę do określonego elementu w ramach procedury.</li> </ul>
„ ”	:	<ul style="list-style-type: none"> <li>Odwołania do innych miejsc w tej instrukcji.</li> <li>Znaki wprowadzane z panelu użytkownika.</li> <li>Komunikaty wyświetlane na ekranie komputera.</li> </ul>

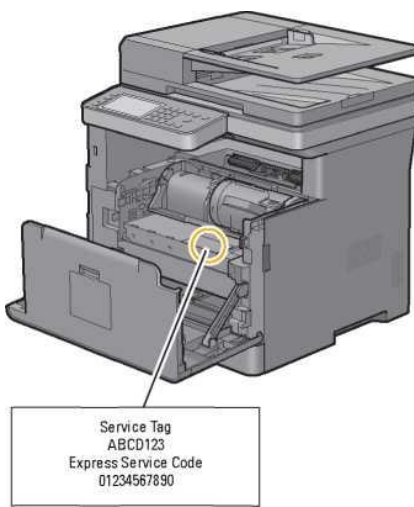




# Znajdowanie informacji



**WSKAZÓWKA:** obrazy wykorzystane w niniejszym podręczniku przedstawiają wielofunkcyjną drukarkę Dell™ Cloud | H815dw, chyba że podano inaczej.

Szukasz informacji?	Znajdziesz je tutaj
<ul style="list-style-type: none"> <li>Sterowniki do drukarki</li> <li>Mój Podręcznik użytkownika</li> </ul>	<p>Płyta <i>Software and Documentation</i></p> <p>Płyta <i>Software and Documentation</i> zawiera film na temat konfiguracji, dokumentację i sterowniki do drukarki. Za pomocą płyty <i>Software and Documentation</i> można zainstalować sterowniki lub skorzystać z filmu na temat konfiguracji i dokumentacji.</p> <p>Na płycie mogą znajdować się pliki Readme (Czytaj to) z najnowszymi aktualizacjami dotyczącymi zmian technicznych drukarki, jak również zaawansowane materiały techniczne dla doświadczonych użytkowników i personelu technicznego.</p>
<ul style="list-style-type: none"> <li>Konfigurowanie drukarki</li> <li>Korzystanie z drukarki</li> </ul>	<p><i>Podręcznik konfiguracji</i></p>
<ul style="list-style-type: none"> <li>Informacje dotyczące bezpieczeństwa</li> <li>Informacje dotyczące gwarancji</li> <li>Kod Express Service i numer Service Tag</li> </ul>	<p><i>Ważne informacje</i></p> <p><b>⚠ OSTRZEŻENIE:</b> Przed przystąpieniem do konfigurowania i korzystania z drukarki należy zapoznać się ze wszystkimi instrukcjami bezpieczeństwa zawartymi w rozdziale <i>Ważne informacje</i>.</p> <div style="text-align: center;">  <p>Service Tag ABCD123 Express Service Code 01234567890</p> </div> <p>Kod Express Service i numer Service Tag są widoczne po otwarciu przedniej pokrywy drukarki.</p>
<ul style="list-style-type: none"> <li>Najnowsze sterowniki do drukarki</li> <li>Dokumentacja drukarki</li> </ul>	<p>Odwiedź stronę <a href="http://dell.com/support">dell.com/support</a>.</p>

---

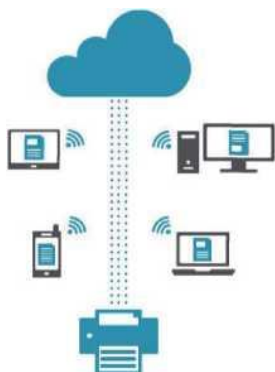
Szukasz informacji?	Znajdziesz je tutaj
<ul style="list-style-type: none"><li>• Odpowiedzi na techniczne pytania dotyczące pomocy i serwisu</li></ul>	<p data-bbox="493 199 1251 228">Strona <b>dell.com/support</b> oferuje kilka narzędzi w trybie online, w tym:</p> <ul style="list-style-type: none"><li>• Rozwiązania – podpowiedzi dotyczące rozwiązywania problemów, teksty techniczne oraz kursy online</li><li>• Aktualizacje – aktualizacje informacji dotyczących komponentów, na przykład sterowników drukarki</li><li>• Obsługa klienta – dane kontaktowe, status zamówień, gwarancja oraz informacje dotyczące napraw</li><li>• Pobieranie – sterowniki</li><li>• Instrukcje obsługi – dokumentacja drukarki i specyfikacja produktu</li></ul> <p data-bbox="493 562 1410 622">Odwiedź stronę <b>dell.com/support</b>. Wybierz swój region i podaj wymagane dane, aby uzyskać dostęp do narzędzi pomocy i informacji.</p>

---

## Funkcje produktu

W tym rozdziale znajduje się opis funkcji produktu ze wskazaniem łącz.

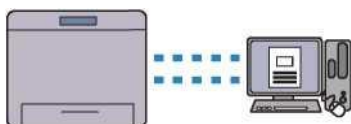
### Aplikacja Dell Document Hub




Aplikacja Dell Document Hub oferuje łatwy dostęp i możliwość udostępniania dokumentów, obrazów oraz treści cyfrowych. To innowacyjne rozwiązanie do współpracy w chmurze łączy drukarkę i urządzenia z popularnymi usługami w chmurze, stwarzając elastyczne i bezpieczne możliwości współpracy z dosłownie dowolnej lokalizacji. Korzystając z komputera lub urządzenia przenośnego, użytkownik może wyszukiwać pliki w obrębie wielu usług w chmurze jednocześnie w celu drukowania dokumentów lub może skanować dokumenty bezpośrednio do chmury za pomocą aplikacji. Aplikacje są dostępne do pobrania w Windows Store, sklepie Google Play™ i App Store. Dodatkowe informacje dotyczące korzystania z aplikacji Dell Document Hub znajdują się w Często zadawanych pytaniach pod adresem [Dell.com/documenthub](http://Dell.com/documenthub).

### Dell Printer Management Tool

(tylko inteligentna drukarka wielofunkcyjna Dell | S2815dn)




Dell Printer Management Tool to program, który monitoruje stan drukarki i informuje o nim użytkownika oraz umożliwia indywidualne dostosowanie ustawień drukarki. Program powiadamia również użytkownika o aktualizacjach oprogramowania wewnętrznego/programów. Dell Printer Management Tool znajduje się na płycie *Software and Documentation* i jest instalowany wraz z instrukcjami, sterownikami i oprogramowaniem drukarki. Aby uzyskać dodatkowe informacje, należy otworzyć program i kliknąć symbol  w prawym górnym rogu głównego okna, aby wyświetlić często zadawane pytania.

### Dell Printer Hub

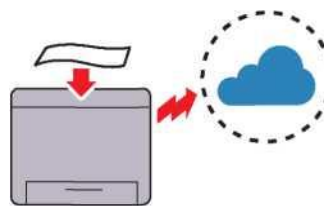
(tylko wielofunkcyjna drukarka Dell™ Cloud | H815dw)



Dell Printer Hub to program, który monitoruje stan drukarki i informuje o nim użytkownika oraz umożliwia indywidualne dostosowanie ustawień drukarki. Program powiadamia również użytkownika o aktualizacjach oprogramowania wewnętrznego/programów. Dla wygody dostęp do aplikacji Dell Document Hub można uzyskać z poziomu Dell Printer Hub. Dell Printer Hub znajduje się na płycie *Software and Documentation* i jest instalowany wraz z instrukcjami, sterownikami i oprogramowaniem drukarki. Aby uzyskać dodatkowe informacje, należy otworzyć program i kliknąć symbol  w prawym górnym rogu głównego okna, aby wyświetlić często zadawane pytania.

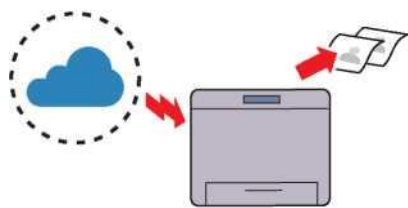
### Konwertowanie i przechowywanie dokumentów w programie Dell Document Hub

(tylko wielofunkcyjna drukarka Dell Cloud | H815dw)



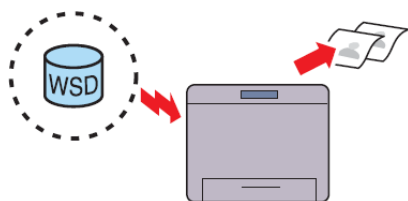
Aplikacja Dell Document Hub umożliwia skanowanie dokumentów papierowych i przechowywanie ich bezpośrednio w wybranej usłudze w chmurze. Można także konwertować dokumenty papierowe do edytowalnej treści cyfrowej przed wysłaniem ich do chmury.

### Drukowanie z Dell Document Hub (tylko wielofunkcyjna drukarka Dell Cloud | H815dw)



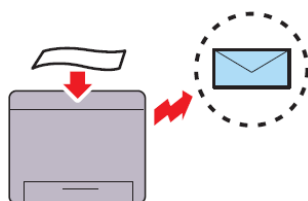
Za pomocą aplikacji Dell Document Hub można z łatwością lokalizować i drukować dokumenty zapisane w chmurze. Można również wyszukiwać pliki w wielu chmurach równocześnie.

### Drukowanie z wykorzystaniem Web Services on Devices (WSD)



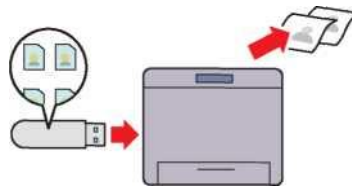
Jeżeli drukarka jest podłączona do komputera w sieci z wykorzystaniem protokołu WSD (Web Services on Devices), można drukować dokumenty z komputera z wykorzystaniem funkcji Web Services on Devices (WSD) Print.

### Wysyłanie wiadomości e-mail z zeskanowanym obrazem (Scan to Email)



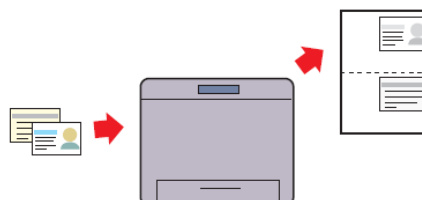
Aby wysłać zeskanowane dane pocztą e-mailową, użyj funkcji Scan to Email. Możesz bezpośrednio wysłać zeskanowane dane jako załącznik poczty e-mail. Możesz wybrać docelowe adresy e-mail z książki adresowej w drukarce lub na serwerze. Możesz także wprowadzić adres z panelu dotykowego w panelu użytkownika drukarki.

### Drukowanie z pamięci USB (USB Direct Print)



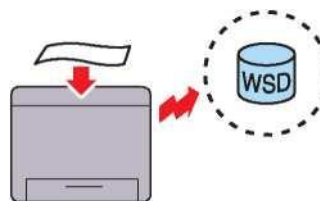
Funkcja USB Direct Print umożliwia drukowanie plików bezpośrednio z pamięci USB bez potrzeby uruchamiania komputera i aplikacji.

### Korzystanie z funkcji ID Copy (ID Copy)



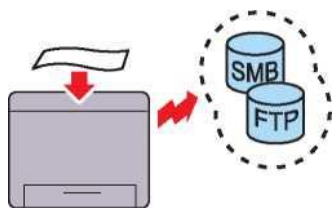
Po wybraniu funkcji ID Copy w panelu dotykowym można skopiować obie strony dokumentu tożsamości na jednej stronie pojedynczego arkusza papieru w oryginalnym rozmiarze.

### Skanowanie do komputera podłączonego poprzez Web Services on Devices (WSD)



Jeżeli drukarka jest podłączona do komputera w sieci z wykorzystaniem protokołu WSD (Web Services on Devices), można skanować i wysłać obrazy do komputera z wykorzystaniem funkcji Web Services on Devices (WSD) Scan.

### **Skanowanie do komputera lub na serwer poprzez SMB/FTP (Scan to Network Folder)**



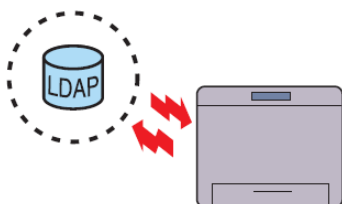
Możesz przesłać zeskanowane dane do komputera lub na serwer poprzez SMB lub FTP bez oprogramowania serwisowego. Wymagane jest wprowadzenie wcześniejsze zarejestrowanie docelowego serwera FTP lub komputera w książce adresowej, jednak pomaga to zaoszczędzić czas.

### **Kopiowanie z szyby na dokumenty (Scan From Document Glass)**



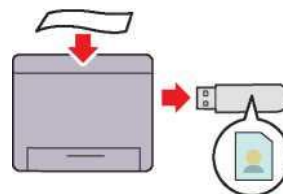
Strony książki lub broszury mogą być skanowane z szyby na dokumenty. Skanując dokumenty za pomocą szyby, połóż je twarzą do dołu.

### **Uwierzytelnianie zdalne z wykorzystaniem LDAP lub serwera Kerberos (tylko inteligentna drukarka wielofunkcyjna Dell | S2815dn)**



Uwierzytelnianie użytkownika z wykorzystaniem LDAP lub serwera Kerberos jest dostępne w celu kontrolowania logowania użytkownika do drukarki. Do drukarki mogą logować się tylko użytkownicy, którzy mogą mieć dostęp do określonego serwera.

### **Skanowanie do pamięci USB (Scan to USB)**



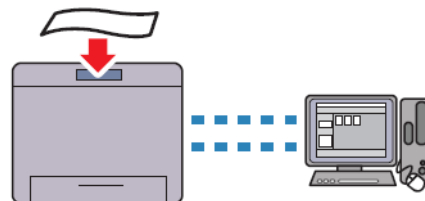
Dzięki funkcji Scan to USB nie potrzebujesz komputera, aby podłączyć pamięć USB. Możesz wskazać pamięć USB włożoną do portu drukarki jako miejsce zapisywania danych przy skanowaniu danych.

### **Kopiowanie z DADF (Scan From DADF)**



Możesz skanować kartki rozszytego papieru za pomocą dwustronnego automatycznego podajnika dokumentów (DADF). Skanując dokumenty za pomocą DADF, włóż je skanowaną stroną do góry.

### **Zarządzanie dokumentami w PaperPort (tylko inteligentna drukarka wielofunkcyjna Dell | S2815dn)**



Zeskanowane dokumenty można organizować, wyszukiwać i udostępniać za pomocą oprogramowania PaperPort, dołączonego w pakiecie.



# Informacje ogólne

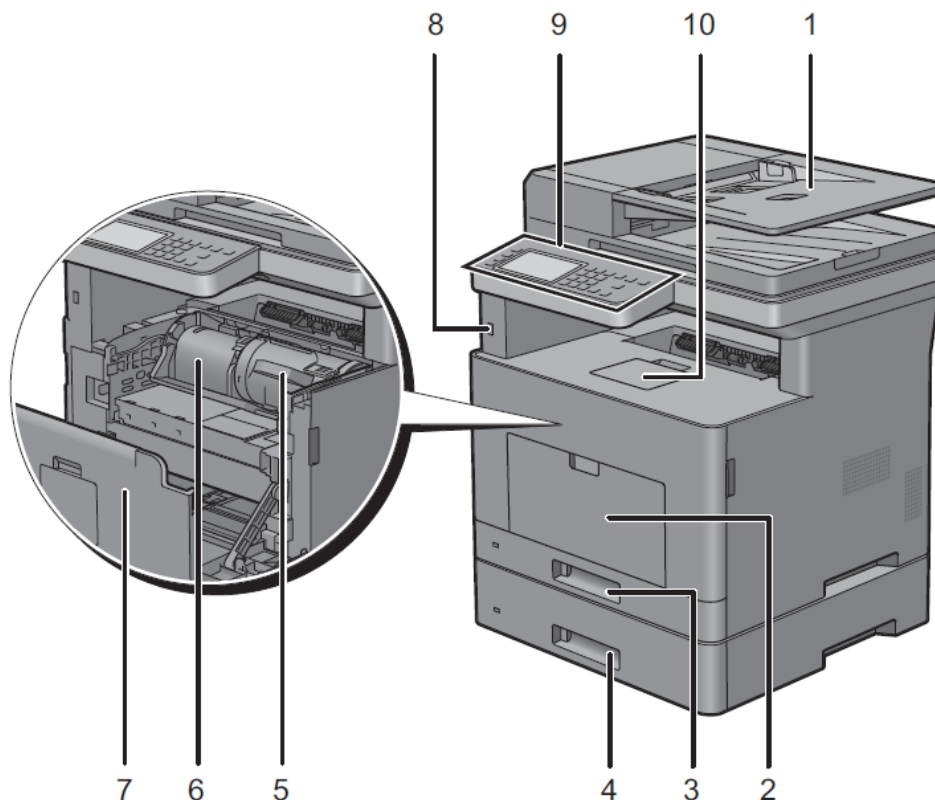
W tym rozdziale znajdują się ogólne informacje dotyczące drukarki.



**WSKAZÓWKA:** obrazy wykorzystane w niniejszym podręczniku przedstawiają wielofunkcyjną drukarkę Dell™ Cloud | H815dw, chyba że podano inaczej.

## Widok od przodu i tyłu

### Widok od przodu



1	Dwustronny automatyczny podajnik dokumentów 6 (DADF)	6	Bęben
2	Podajnik wielofunkcyjny (MPF)	7	Pokrywa przednia
3	Taca1	8	Port USB z przodu drukarki
4	Opcjonalny podajnik na 550 arkuszy (taca2)	9	Panel użytkownika
5	Kaseta z tonerem	10	Przedłużenie tacy odbiorczej

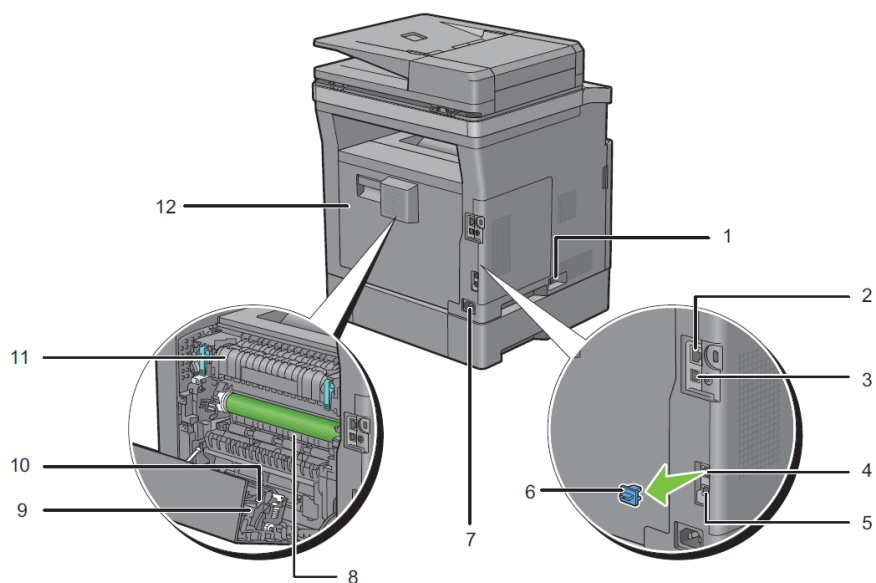


**WSKAZÓWKA:** rozłóż przedłużenie tacy odbiorczej, aby zapobiec wypadaniu wydruków z drukarki.



**WSKAZÓWKA:** panel użytkownika można rozłożyć do góry do momentu kliknięcia, aby ułatwić wyjmowanie zadrukowanego papieru lub bębna.

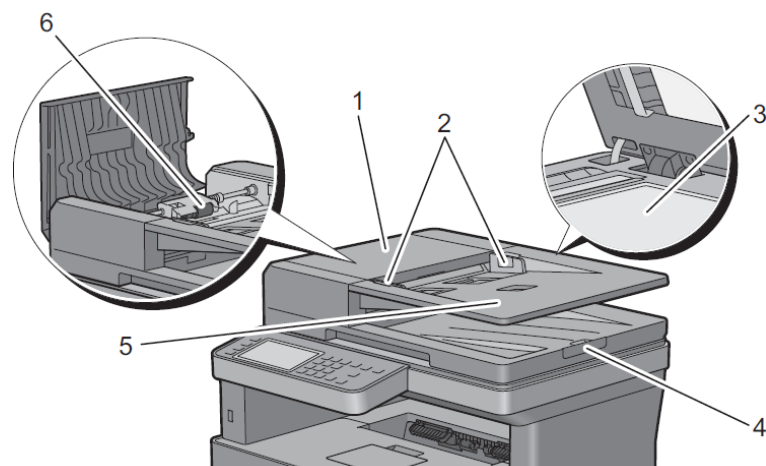
## Widok od tyłu



1	Wyłącznik zasilania	7	Złącze zasilania
2	Port Ethernet	8	Zsuwnia
3	Port USB	9	Moduł duplexu
4	Gniazdo telefoniczne	10	Zespół transferowy
5	Gniazdo do podłączenia do linii telefonicznej	11	Nagrzewnica
6	Wtyczka niebieska	12	Pokrywa tylna



## Dwustronny automatyczny podajnik dokumentów (DADF)



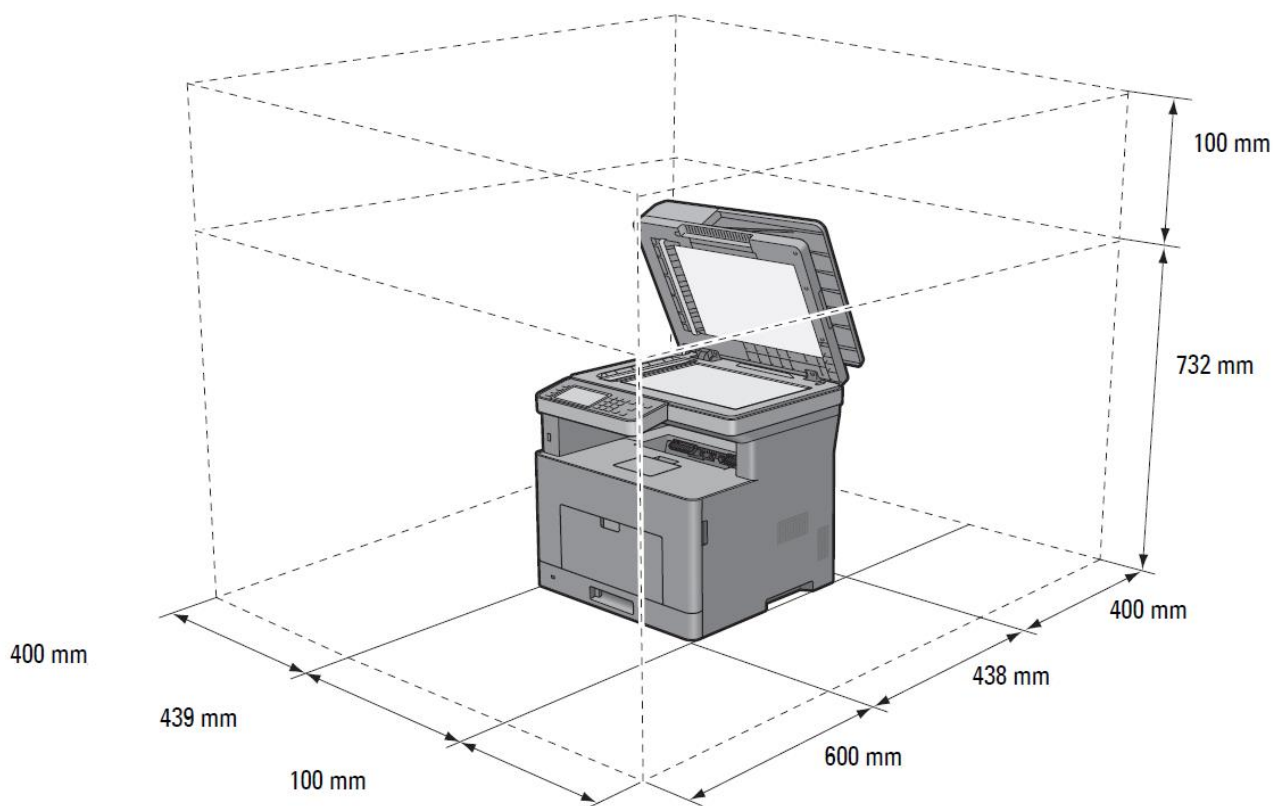
1 Pokrywa DADF	4 Ogranicznik dokumentów
2 Prowadnice dokumentów	5 Podajnik dokumentów
3 Szyba na dokumenty	6 Rolka podająca DADF



**WSKAZÓWKA:** wysuń ogranicznik dokumentów, aby zapobiec spadaniu dokumentu z drukarki.

## Wymagania dotyczące miejsca

Należy ustawić drukarkę w takim miejscu, aby zapewnić swobodne otwieranie tac, pokryw i opcjonalnych akcesoriów oraz prawidłową wentylację.



## Panel użytkownika



Dodatkowe informacje na temat panelu użytkownika znajdują się w rozdziale „Panel użytkownika”.

## Opcjonalne akcesoria

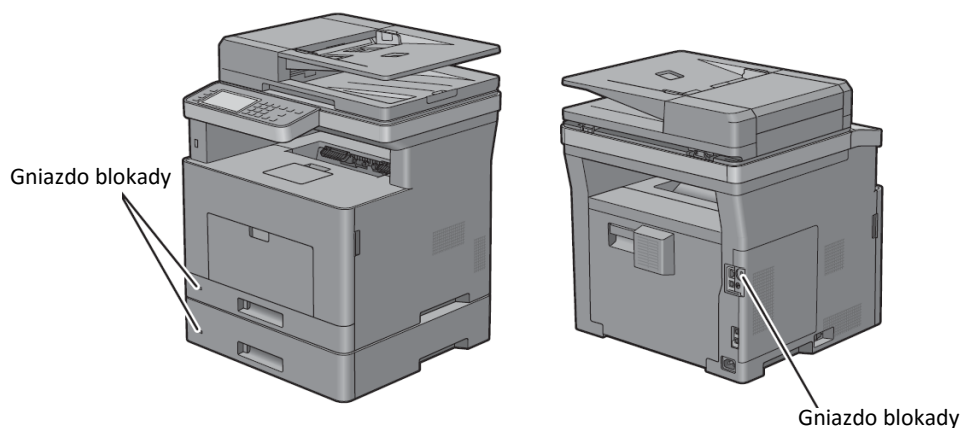
Dla drukarki dostępny jest opcjonalny podajnik na 550 arkuszy.

Informacje dotyczące instalowania opcjonalnego podajnika na 550 arkuszy znajdują się w instrukcji instalacji dołączonej do opcjonalnego podajnika na 550 arkuszy.

## Zabezpieczenie drukarki

W celu zabezpieczenia drukarki przed kradzieżą można użyć blokady Kensington, która stanowi wyposażenie dodatkowe.

Blokadę Kensington należy włożyć do gniazda blokady na drukarce.



Szczegółowe informacje znajdują się w instrukcji dostarczonej z blokadą Kensington.

## Zamawianie materiałów eksploatacyjnych

Używając drukarki podłączonej do sieci, można zamówić materiały eksploatacyjne z firmy Dell przez Internet. W przeglądarce internetowej wpisz adres IP swojej drukarki, uruchom **Dell Printer Configuration Web Tool** i kliknij adres internetowy wskazany pod **Order Supplies at:**, aby zamówić toner lub materiały eksploatacyjne do drukarki.

Szczegółowe informacje znajdują się w rozdziale „Zamawianie materiałów eksploatacyjnych”.



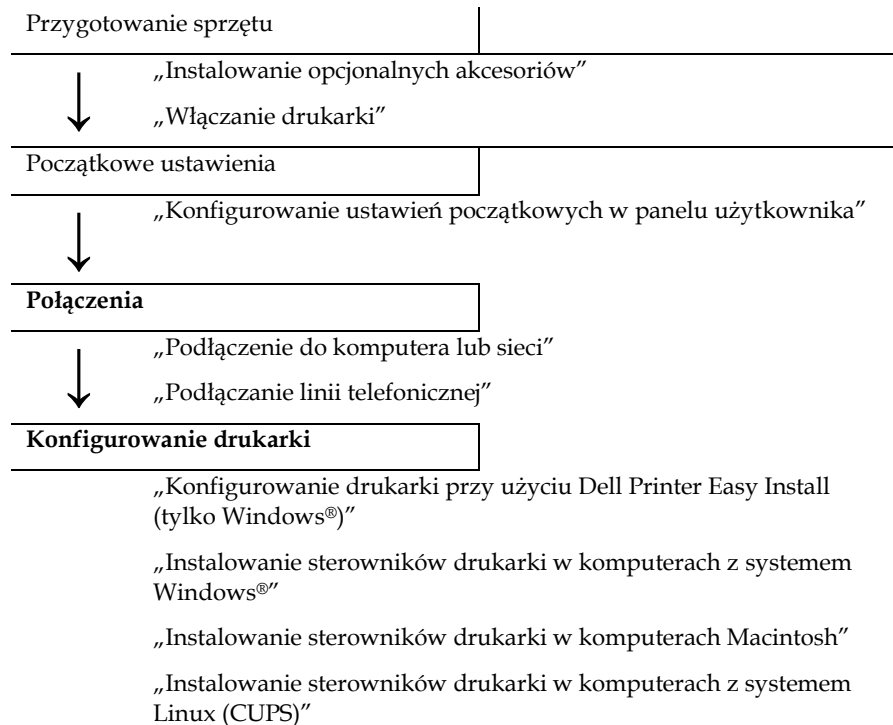
# Ustawienia drukarki

5	Przegląd konfiguracji drukarki .....	47
6	Instalowanie opcjonalnych akcesoriów .....	49
7	Podłączanie i konfigurowanie drukarki.....	57
8	Ustawienie adresu IP .....	77
9	Wkładanie papieru .....	81
10	Instalowanie sterowników drukarki w komputerach z systemem Windows® .....	83
11	Instalowanie sterowników drukarki w komputerach Macintosh .....	95
12	Instalowanie sterowników drukarki w komputerach z systemem Linux (CUPS) .....	99



# Przegląd konfiguracji drukarki

Poniższe procedury są niezbędne do skonfigurowania drukarki.







# Instalowanie opcjonalnych akcesoriów

W tym rozdziale opisano sposób instalowania opcjonalnego podajnika na 550 arkuszy (taca2).



**WSKAZÓWKA:** obrazy wykorzystane w niniejszym podręczniku przedstawiają wielofunkcyjną drukarkę Dell™ Cloud | H815dw, chyba że podano inaczej.

## Instalowanie opcjonalnego podajnika na 550 arkuszy



**OSTRZEŻENIE:** instalując opcjonalny podajnik na 550 arkuszy po skonfigurowaniu drukarki, należy wyłączyć drukarkę, odłączyć przewód zasilający oraz odłączyć wszystkie kable z tyłu drukarki przed rozpoczęciem tego zadania.



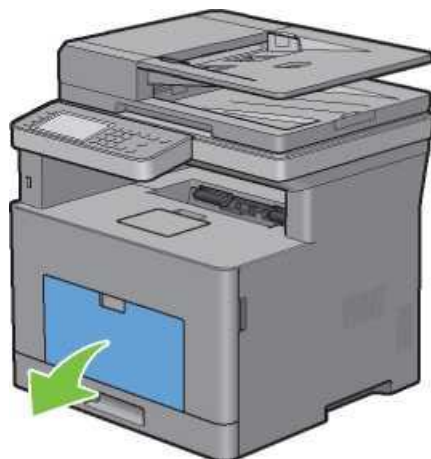
**WSKAZÓWKA:** płyta *Software and Documentation* zawiera również instrukcje w formacie wideo. W oknie głównego menu narzędzia *Dell Printer Easy Install* kliknij *Installation Video*.

- 1 Upewnij się, że drukarka jest wyłączona, a następnie odłącz wszystkie kable z tyłu drukarki.
- 2 Usuń taśmę i torebkę ze śrubami.

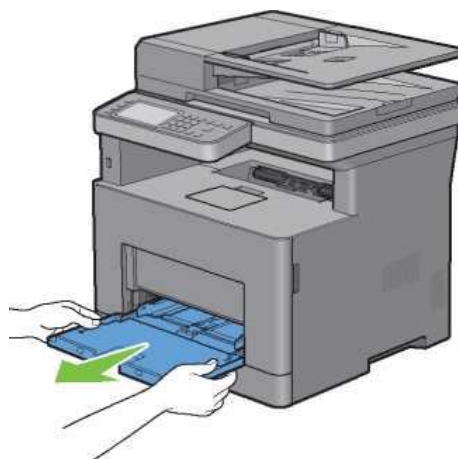


**WSKAZÓWKA:** nie zgub śrub, ponieważ będą potrzebne później.

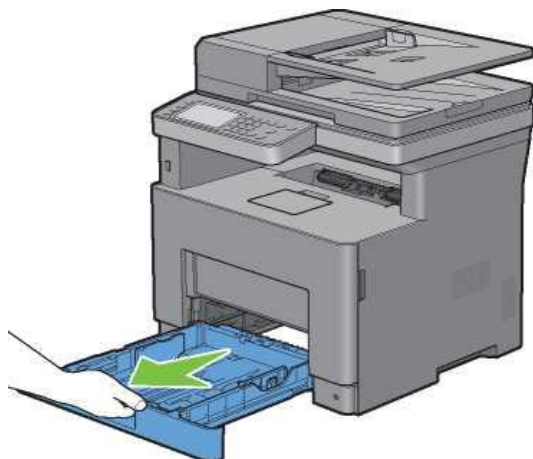
- 3 Umieść opcjonalny podajnik na 550 arkuszy w tym samym miejscu, w którym znajduje się drukarka.
- 4 Delikatnie otwórz pokrywę podajnika wielofunkcyjnego.



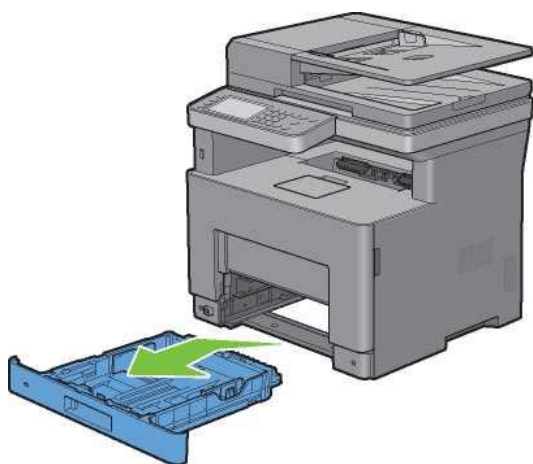
- 5 Chwyć podajnik wielofunkcyjny po obu stronach, a następnie wyciągnij go z drukarki.



6 Wsuń tacę1 z drukarki na około 200 mm.



7 Przytrzymaj tacę1 obiema rękami i wyjmij ją z drukarki.



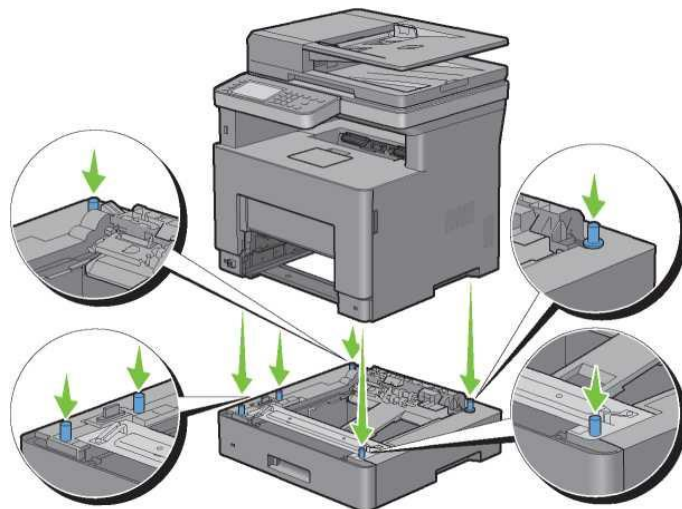
- 8 Podnieś drukarkę i ustaw pięć kołków opcjonalnego podajnika na 550 arkuszy otworami do dołu drukarki. Ostrożnie opuść drukarkę na opcjonalny podajnik na 550 arkuszy.



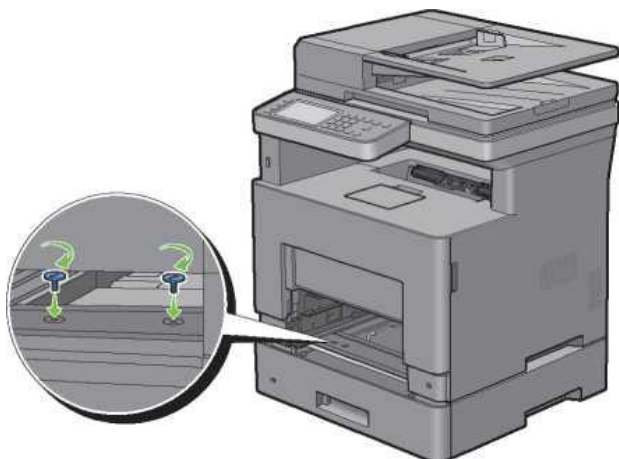
**OSTRZEŻENIE:** do podniesienia drukarki potrzebne są dwie osoby.



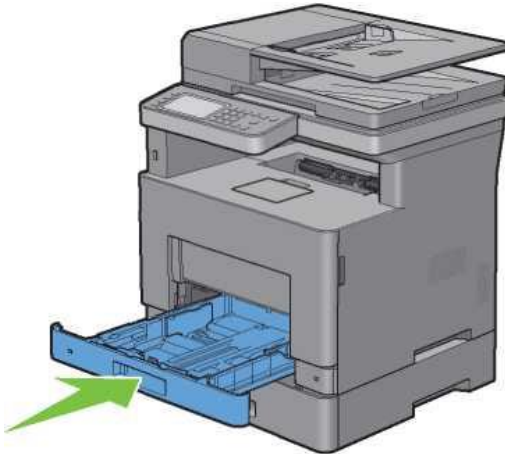
**OSTRZEŻENIE:** należy zachować ostrożność, aby nie przytrzasnąć palców podczas opuszczania drukarki na opcjonalny podajnik na 550 arkuszy.



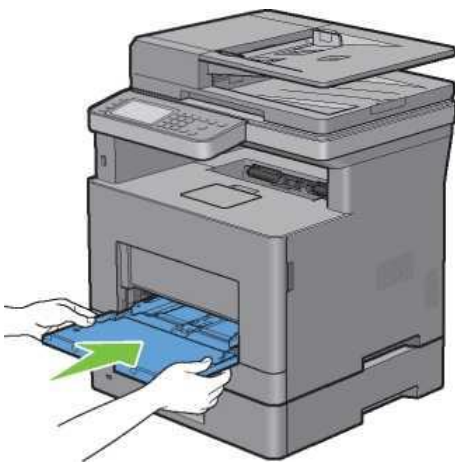
- 9 Przymocuj opcjonalny podajnik na 550 arkuszy do drukarki poprzez dokręcenie dwóch śrub dostarczonych z podajnikiem, używając monety lub podobnego przedmiotu.



10 Włóż tacę1 do drukarki i wciśnij do oporu.



11 Włóż podajnik wielofunkcyjny do drukarki, wciśnij do oporu, po czym zamknij pokrywę podajnika wielofunkcyjnego.



12 Podłącz ponownie wszystkie kable z tyłu drukarki i włącz drukarkę.



**WSKAZÓWKA:** drukarka automatycznie wykryje podłączoną tacę, ale nie wykryje rodzaju papieru.

13 Wydrukuj raport ustawień systemu, aby potwierdzić, że opcjonalny podajnik na 550 arkuszy został prawidłowo zainstalowany. Informacje dotyczące drukowania raportu ustawień systemu znajdują się w rozdziale „Report/List”.

14 Sprawdź, czy raport ustawień systemu zawiera **Tray2 (550 Sheet Feeder)** w **Printer Options**. Jeżeli podajnik nie jest wymieniony w raporcie, wyłącz drukarkę, odłącz przewód zasilający i ponownie zainstaluj opcjonalny podajnik na 550 arkuszy.

15 Po włożeniu papieru do opcjonalnego podajnika na 550 arkuszy wybierz rodzaj papieru na panelu dotykowym drukarki.

- a Naciśnij przycisk **i** (**Information**).
- b Wybierz zakładkę **Tools**, a następnie wybierz **Tray Management**.
- c Wybierz **Tray Settings**.
- d Wybierz **Tray2**.
- e Wybierz **Type**.
- f Wybieraj **▼**, aż pojawi się żądany rodzaj papieru, a następnie wybierz żądany rodzaj papieru.
- g Wybierz **OK**.

16 Jeżeli opcjonalny podajnik na 550 arkuszy został zainstalowany po zainstalowaniu sterownika drukarki, zaktualizuj sterownik według instrukcji dla każdego systemu operacyjnego. Jeżeli drukarka pracuje w sieci, zaktualizuj sterownik dla każdego klienta.

## Aktualizowanie sterownika w celu wykrycia podajnika na 550 arkuszy

## W przypadku korzystania ze sterownika PCL

Windows® 10/ Windows® 10 x64	<ol style="list-style-type: none"><li>1 Prawym klawiszem kliknij przycisk Start, a następnie kliknij <b>Panel sterowania</b> → <b>Sprzęt i dźwięk</b> → <b>Urządzenia i drukarki</b>.</li><li>2 Prawym klawiszem kliknij ikonę drukarki <b>Dell MFP H815dw</b> lub <b>Dell MFP S2815dn</b>, a następnie wybierz <b>Właściwości drukarki</b>.</li><li>3 Kliknij zakładkę <b>Configuration</b>, a następnie wybierz opcję <b>Bi-Directional Setup</b>.</li><li>4 Wybierz <b>Get Information from Printer</b>, a następnie kliknij <b>OK</b>.</li><li>5 Kliknij <b>Zastosuj</b>, a następnie kliknij <b>OK</b>.</li><li>6 Zamknij okno dialogowe <b>Urządzenia i drukarki</b>.</li></ol>
Microsoft® Windows® 8/ Windows® 8 x64/ Windows® 8.1/ Windows® 8.1 x64/ Windows Server® 2012/ Windows Server® 2012 R2	<ol style="list-style-type: none"><li>1 Na ekranie Pulpitu kliknij prawym klawiszem w lewym dolnym rogu ekranu, a następnie kliknij <b>Panel sterowania</b> → <b>Sprzęt i dźwięk (Sprzęt w systemie Windows Server® 2012/Windows Server® 2012 R2)</b> → <b>Urządzenia i drukarki</b>.</li><li>2 Prawym klawiszem kliknij ikonę drukarki <b>Dell MFP H815dw</b> lub <b>Dell MFP S2815dn</b>, a następnie wybierz <b>Właściwości drukarki</b>.</li><li>3 Kliknij zakładkę <b>Configuration</b>, a następnie wybierz opcję <b>Bi-Directional Setup</b>.</li><li>4 Wybierz <b>Get Information from Printer</b>, a następnie kliknij <b>OK</b>.</li><li>5 Kliknij <b>Zastosuj</b>, a następnie kliknij <b>OK</b>.</li><li>6 Zamknij okno dialogowe <b>Urządzenia i drukarki</b>.</li></ol>
Windows® 7/ Windows® 7 x64/ Windows Server® 2008 R2 x64	<ol style="list-style-type: none"><li>1 Kliknij <b>Start</b> → <b>Urządzenia i drukarki</b>.</li><li>2 Prawym klawiszem kliknij ikonę drukarki <b>Dell MFP H815dw</b> lub <b>Dell MFP S2815dn</b>, a następnie wybierz <b>Właściwości drukarki</b>.</li><li>3 Kliknij zakładkę <b>Configuration</b>, a następnie wybierz opcję <b>Bi-Directional Setup</b>.</li><li>4 Wybierz <b>Get Information from Printer</b>, a następnie kliknij <b>OK</b>.</li><li>5 Kliknij <b>Zastosuj</b>, a następnie kliknij <b>OK</b>.</li><li>6 Zamknij okno dialogowe <b>Urządzenia i drukarki</b>.</li></ol>
Windows Vista®/ Windows Vista® x64	<ol style="list-style-type: none"><li>1 Kliknij <b>Start</b> → <b>Panel sterowania</b> → <b>Sprzęt i dźwięk</b> → <b>Drukarki</b>.</li><li>2 Prawym klawiszem kliknij ikonę drukarki <b>Dell MFP H815dw</b> lub <b>Dell MFP S2815dn</b>, a następnie wybierz <b>Właściwości</b>.</li><li>3 Kliknij zakładkę <b>Configuration</b>, a następnie wybierz opcję <b>Bi-Directional Setup</b>.</li><li>4 Wybierz <b>Get Information from Printer</b>, a następnie kliknij <b>OK</b>.</li><li>5 Kliknij <b>Zastosuj</b>, a następnie kliknij <b>OK</b>.</li><li>6 Zamknij okno dialogowe <b>Drukarki</b>.</li></ol>
Windows Server® 2008/ Windows Server® 2008 x64	<ol style="list-style-type: none"><li>1 Kliknij <b>Start</b> → <b>Panel sterowania</b> → <b>Drukarki</b>.</li><li>2 Prawym klawiszem kliknij ikonę drukarki <b>Dell MFP H815dw</b> lub <b>Dell MFP S2815dn</b>, a następnie wybierz <b>Właściwości</b>.</li><li>3 Kliknij zakładkę <b>Configuration</b>, a następnie wybierz opcję <b>Bi-Directional Setup</b>.</li><li>4 Wybierz <b>Get Information from Printer</b>, a następnie kliknij <b>OK</b>.</li><li>5 Kliknij <b>Zastosuj</b>, a następnie kliknij <b>OK</b>.</li><li>6 Zamknij okno dialogowe <b>Drukarki</b>.</li></ol>

Windows Server® 2003/ Windows Server® 2003 x64	1	Kliknij <b>Start</b> → <b>Drukarki i faksy</b> .
	2	Prawym klawiszem kliknij ikonę drukarki <b>Dell MFP H815dw</b> lub <b>Dell MFP S2815dn</b> , a następnie wybierz <b>Właściwości</b> .
	3	Kliknij zakładkę <b>Configuration</b> , a następnie wybierz opcję <b>Bi-Directional Setup</b> .
	4	Wybierz <b>Get Information from Printer</b> , a następnie kliknij <b>OK</b> .
	5	Kliknij <b>Zastosuj</b> , a następnie kliknij <b>OK</b> .
	6	Zamknij okno dialogowe <b>Drukarki i faksy</b> .

Jeżeli informacje o drukarce nie zostaną automatycznie zaktualizowane po kliknięciu opcji **Get Information from Printer**, wykonaj następujące kroki:

- 1 Kliknij zakładkę **Configuration**, a następnie wybierz **Installable Options**.
- 2 Wybierz **Paper Tray Configuration** z pola listy **Items**.
- 3 Wybierz **2 Trays** z menu rozwijanego **Paper Tray Configuration** w **Setting for**.
- 4 Kliknij **OK**.
- 5 Zamknij okno dialogowe **Urządzenia i drukarki (Drukarki, lub Drukarki i faksy)**.

### W przypadku korzystania ze sterownika PS

Windows® 10/ Windows® 10 x64	1	Prawym klawiszem kliknij przycisk <b>Start</b> , a następnie kliknij <b>Panel sterowania</b> → <b>Sprzęt i dźwięk</b> → <b>Urządzenia i drukarki</b> .
	2	Prawym klawiszem kliknij ikonę drukarki <b>Dell MFP H815dw</b> lub <b>Dell MFP S2815dn</b> , a następnie wybierz <b>Właściwości drukarki</b> .
	3	Kliknij zakładkę <b>Configuration</b> , a następnie wybierz opcję <b>Bi-Directional Setup</b> .
	4	Wybierz <b>Get Information from Printer</b> , a następnie kliknij <b>OK</b> .
	5	Kliknij <b>Zastosuj</b> , a następnie kliknij <b>OK</b> .
	6	Zamknij okno dialogowe <b>Urządzenia i drukarki</b> .

Windows® 8/ Windows® 8 x64/ Windows® 8.1/ Windows® 8.1 x64/ Windows Server®2012/ Windows Server® 2012 R2	1	Na ekranie Pulpitu kliknij prawym klawiszem w lewym dolnym rogu ekranu, a następnie kliknij <b>Panel sterowania</b> → <b>Sprzęt i dźwięk (Sprzęt w systemie Windows Server® 2012/Windows Server® 2012 R2)</b> → <b>Urządzenia i drukarki</b> .
	2	Prawym klawiszem kliknij ikonę drukarki <b>Dell MFP H815dw</b> lub <b>Dell MFP S2815dn</b> , a następnie wybierz <b>Właściwości drukarki</b> .
	3	Kliknij zakładkę <b>Configuration</b> , a następnie wybierz opcję <b>Bi-Directional Setup</b> .
	4	Wybierz <b>Get Information from Printer</b> , a następnie kliknij <b>OK</b> .
	5	Kliknij <b>Zastosuj</b> , a następnie kliknij <b>OK</b> .
	6	Zamknij okno dialogowe <b>Urządzenia i drukarki</b> .

Windows® 7/ Windows® 7 x64/ Windows Server® 2008 R2 x64	1	Kliknij <b>Start</b> → <b>Urządzenia i drukarki</b> .
	2	Prawym klawiszem kliknij ikonę drukarki <b>Dell MFP H815dw</b> lub <b>Dell MFP S2815dn</b> , a następnie wybierz <b>Właściwości drukarki</b> .
	3	Kliknij zakładkę <b>Configuration</b> , a następnie wybierz opcję <b>Bi-Directional Setup</b> .
	4	Wybierz <b>Get Information from Printer</b> , a następnie kliknij <b>OK</b> .
	5	Kliknij <b>Zastosuj</b> , a następnie kliknij <b>OK</b> .
	6	Zamknij okno dialogowe <b>Urządzenia i drukarki</b> .

Windows Vista®/ Windows Vista® x64	<ol style="list-style-type: none"> <li>1. Kliknij <b>Start</b> → <b>Panel sterowania</b> → <b>Sprzęt i dźwięk</b> → <b>Drukarki</b>.</li> <li>2. Prawym klawiszem kliknij ikonę drukarki <b>Dell MFP H815dw</b> lub <b>Dell MFP S2815dn</b>, a następnie wybierz <b>Właściwości</b>.</li> <li>3. Kliknij zakładkę <b>Configuration</b>, a następnie wybierz opcję <b>Bi-Directional Setup</b>.</li> <li>4. Wybierz <b>Get Information from Printer</b>, a następnie kliknij <b>OK</b>.</li> <li>5. Kliknij <b>Zastosuj</b>, a następnie kliknij <b>OK</b>.</li> <li>6. Zamknij okno dialogowe <b>Drukarki</b>.</li> </ol>
Windows Server® 2008/ Windows Server® 2008 x64	<ol style="list-style-type: none"> <li>1. Kliknij <b>Start</b> → <b>Panel sterowania</b> → <b>Drukarki</b>.</li> <li>2. Prawym klawiszem kliknij ikonę drukarki <b>Dell MFP H815dw</b> lub <b>Dell MFP S2815dn</b>, a następnie wybierz <b>Właściwości</b>.</li> <li>3. Kliknij zakładkę <b>Configuration</b>, a następnie wybierz opcję <b>Bi-Directional Setup</b>.</li> <li>4. Wybierz <b>Get Information from Printer</b>, a następnie kliknij <b>OK</b>.</li> <li>5. Kliknij <b>Zastosuj</b>, a następnie kliknij <b>OK</b>.</li> <li>6. Zamknij okno dialogowe <b>Drukarki</b>.</li> </ol>
Windows Server® 2003/ Windows Server® 2003 x64	<ol style="list-style-type: none"> <li>1. Kliknij <b>Start</b> → <b>Drukarki i fakсы</b>.</li> <li>2. Prawym klawiszem kliknij ikonę drukarki <b>Dell MFP H815dw</b> lub <b>Dell MFP S2815dn</b>, a następnie wybierz <b>Właściwości</b>.</li> <li>3. Kliknij zakładkę <b>Configuration</b>, a następnie wybierz opcję <b>Bi-Directional Setup</b>.</li> <li>4. Wybierz <b>Get Information from Printer</b>, a następnie kliknij <b>OK</b>.</li> <li>5. Kliknij <b>Zastosuj</b>, a następnie kliknij <b>OK</b>.</li> <li>6. Zamknij okno dialogowe <b>Drukarki i fakсы</b>.</li> </ol>
<p>Jeżeli informacje o drukarce nie zostaną automatycznie zaktualizowane po kliknięciu opcji <b>Get Information from Printer</b>, wykonaj następujące kroki:</p> <ol style="list-style-type: none"> <li>1. Kliknij zakładkę <b>Configuration</b>, a następnie wybierz <b>Installable Options</b>.</li> <li>2. Wybierz <b>Paper Tray Configuration</b> z pola listy <b>Items</b>.</li> <li>3. Wybierz <b>2 Trays</b> z menu rozwijanego <b>Paper Tray Configuration</b> w <b>Setting for</b>.</li> <li>4. Kliknij <b>OK</b>.</li> <li>5. Zamknij okno dialogowe <b>Urządzenia i drukarki (Drukarki, lub Drukarki i fakсы)</b>.</li> </ol>	
OS X 10.9.X/OSX 10.10.x	<ol style="list-style-type: none"> <li>1. Wybierz <b>Printers &amp; Scanners</b> w <b>System Preferences</b>.</li> <li>2. Wybierz drukarkę z listy <b>Printers</b>, a następnie kliknij <b>Options &amp; Supplies</b>.</li> <li>3. Wybierz <b>Options</b>, zaznacz opcje, które zostały zainstalowane w drukarkach, a następnie kliknij <b>OK</b>.</li> </ol>
Mac OS X10.7.x/OSX 10.8.x	<ol style="list-style-type: none"> <li>1. Wybierz <b>Print &amp; Scan</b> w <b>System Preferences</b>.</li> <li>2. Wybierz drukarkę z listy <b>Printers</b>, a następnie kliknij <b>Options &amp; Supplies</b>.</li> <li>3. Wybierz <b>Driver</b>, zaznacz opcje, które zostały zainstalowane w drukarkach, a następnie kliknij <b>OK</b>.</li> </ol>
Mac OS X 10.5.x/Mac OS X 10.6.x	<ol style="list-style-type: none"> <li>1. Wybierz <b>Print &amp; Fax</b> w <b>System Preferences</b>.</li> <li>2. Wybierz drukarkę z listy <b>Printers</b>, a następnie kliknij <b>Options &amp; Supplies</b>.</li> <li>3. Wybierz <b>Driver</b>, zaznacz opcje, które zostały zainstalowane w drukarkach, a następnie kliknij <b>OK</b>.</li> </ol>

## W przypadku korzystania ze sterownika XML Paper Specification (XPS)



**WSKAZÓWKA:** sterownik XML Paper Specification (XPS) nie jest obsługiwany w systemie Windows Server® 2003 i Windows Server® 2003 x64.

Windows®10/ Windows®10 x64	<ol style="list-style-type: none"><li>1. Prawym klawiszem kliknij przycisk Start, a następnie kliknij <b>Panel sterowania</b> → <b>Sprzęt i dźwięk</b> → <b>Urządzenia i drukarki</b>.</li><li>2. Prawym klawiszem kliknij ikonę drukarki <b>Dell MFP H815dw</b> lub <b>Dell MFP S2815dn</b>, a następnie wybierz <b>Właściwości drukarki</b>.</li><li>3. Kliknij zakładkę <b>Device Setting</b>, a następnie wybierz <b>Available</b> z menu rozwijanego <b>Tray2</b>.</li><li>4. Kliknij <b>Zastosuj</b>, a następnie kliknij <b>OK</b>.</li><li>5. Zamknij okno dialogowe <b>Urządzenia i drukarki</b>.</li></ol>
Windows® 8/ Windows®8 x64/ Windows® 8.1/ Windows® 8.1 x64/ Windows Server® 2012/ Windows Server® 2012 R2	<ol style="list-style-type: none"><li>1. Na ekranie Pulpitu kliknij prawym klawiszem w lewym dolnym rogu ekranu, a następnie kliknij <b>Panel sterowania</b> → <b>Sprzęt i dźwięk (Sprzęt w systemie Windows Server® 2012/Windows Server® 2012 R2)</b> → <b>Urządzenia i drukarki</b>.</li><li>2. Prawym klawiszem kliknij ikonę drukarki <b>Dell MFP H815dw</b> lub <b>Dell MFP S2815dn</b>, a następnie wybierz <b>Właściwości drukarki</b>.</li><li>3. Kliknij zakładkę <b>Device Setting</b>, a następnie wybierz <b>Available</b> z menu rozwijanego <b>Tray2</b>.</li><li>4. Kliknij <b>Zastosuj</b>, a następnie kliknij <b>OK</b>.</li><li>5. Zamknij okno dialogowe <b>Urządzenia i drukarki</b>.</li></ol>
Windows® 7/ Windows® 7 x64/ Windows Server® 2008 R2 x64	<ol style="list-style-type: none"><li>1. Kliknij <b>Start</b> → <b>Urządzenia i drukarki</b>.</li><li>2. Prawym klawiszem kliknij ikonę drukarki <b>Dell MFP H815dw</b> lub <b>Dell MFP S2815dn</b>, a następnie wybierz <b>Właściwości drukarki</b>.</li><li>3. Kliknij zakładkę <b>Device Setting</b>, a następnie wybierz <b>Available</b> z menu rozwijanego <b>Tray2</b>.</li><li>4. Kliknij <b>Zastosuj</b>, a następnie kliknij <b>OK</b>.</li><li>5. Zamknij okno dialogowe <b>Urządzenia i drukarki</b>.</li></ol>
Windows Vista®/ Windows Vista® x64	<ol style="list-style-type: none"><li>1. Kliknij <b>Start</b> → <b>Panel sterowania</b> → <b>Sprzęt i dźwięk</b> → <b>Drukarki</b>.</li><li>2. Prawym klawiszem kliknij ikonę drukarki <b>Dell MFP H815dw</b> lub <b>Dell MFP S2815dn</b>, a następnie wybierz <b>Właściwości</b>.</li><li>3. Kliknij zakładkę <b>Device Setting</b>, a następnie wybierz <b>Available</b> z menu rozwijanego <b>Tray2</b>.</li><li>4. Kliknij <b>Zastosuj</b>, a następnie kliknij <b>OK</b>.</li><li>5. Zamknij okno dialogowe <b>Drukarki</b>.</li></ol>
Windows Server® 2008/ Windows Server® 2008 x64	<ol style="list-style-type: none"><li>1. Kliknij <b>Start</b> → <b>Panel sterowania</b> → <b>Drukarki</b>.</li><li>2. Prawym klawiszem kliknij ikonę drukarki <b>Dell MFP H815dw</b> lub <b>Dell MFP S2815dn</b>, a następnie wybierz <b>Właściwości</b>.</li><li>3. Kliknij zakładkę <b>Device Setting</b>, a następnie wybierz <b>Available</b> z menu rozwijanego <b>Tray2</b>.</li><li>4. Kliknij <b>Zastosuj</b>, a następnie kliknij <b>OK</b>.</li><li>5. Zamknij okno dialogowe <b>Drukarki</b>.</li></ol>



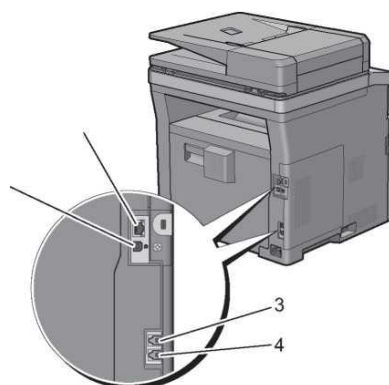
## Podłączanie i konfigurowanie drukarki





W celu podłączenia drukarki do komputera lub urządzenia konieczne jest spełnienie wymogów poniższej specyfikacji dla każdego typu połączenia:

Typ połączenia	Specyfikacja połączenia
Sieć bezprzewodowa	IEEE 802.11b/802.11g/802.11n (tylko wielofunkcyjna drukarka Dell™ Cloud   H815dw)
Ethernet	10 Base-T/100 Base-TX/1000 Base-T
USB	USB 2.0
Gniazdo telefoniczne	RJ11
Gniazdo do podłączenia do linii telefonicznej	RJ11



**WSKAZÓWKA:** obrazy wykorzystane w niniejszym podręczniku przedstawiają wielofunkcyjną drukarkę Dell Cloud | H815dw, chyba że podano inaczej.



1	Port Ethernet	
2	Port USB	
3	Gniazdo telefoniczne	
4	Gniazdo do podłączenia do linii telefonicznej	

## Włączanie drukarki



**OSTRZEŻENIE:** nie stosuj przedłużaczy ani listew zasilających.

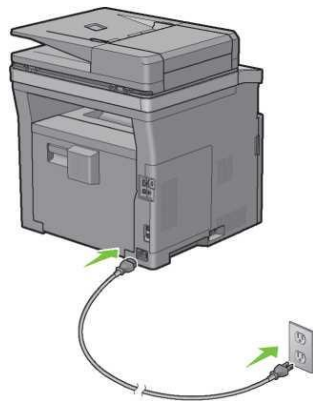


**OSTRZEŻENIE:** drukarka nie powinna być podłączana do urządzeń UPS.



**WSKAZÓWKA:** płyta *Software and Documentation* zawiera również instrukcje w formacie wideo. W oknie głównego menu narzędzia **Dell Printer Easy Install** kliknij **Installation Video**.

1. Podłącz przewód zasilający do gniazda zasilania w tylnej ścianie drukarki, a następnie do źródła zasilania.



2. Włącz drukarkę.

## Konfigurowanie ustawień początkowych w panelu użytkownika

Przy pierwszym uruchomieniu drukarki należy ustawić język drukarki, kraj, datę i czas zegara oraz ustawienia faksu.

Po włączeniu drukarki na panelu dotykowym pojawi się ekran asystenta, który pomoże w konfigurowaniu ustawień początkowych. Postępuj według poniższych kroków, aby skonfigurować ustawienia początkowe.



**WSKAZÓWKA:** jeżeli nie rozpoczniesz konfigurowania ustawień początkowych, drukarka automatycznie zrestartuje się po 3 minutach, a na panelu dotykowym pojawi się ekran **Home**. Następnie możesz przejść do konfiguracji początkowej poprzez uruchomienie asystenta **Power on Wizard** na panelu dotykowym lub narzędzia **Dell Printer Configuration Web Tool** w razie potrzeby.

Dodatkowe informacje na temat panelu użytkownika znajdują się w rozdziale „Panel użytkownika”.

Dodatkowe informacje na temat narzędzia **Dell Printer Configuration Web Tool** znajdują się w rozdziale „Narzędzie Dell™ Printer Configuration Web Tool”.

1. Pojawi się ekran **Select Your Language**.

a Wybieraj , aż pojawi się żądany język, a następnie wybierz żądany język.

---

English

---

Français

---

Italiano

---

Deutsch

---

Español

Dansk  
 \_\_\_\_\_  
 Nederlands  
 \_\_\_\_\_  
 Norsk  
 \_\_\_\_\_  
 Svenska  
 \_\_\_\_\_

**b** Wybierz **Next**.

**2.** Pojawi się ekran **Date & Time**.

**a** Wybierz **Time Zone**.

**b** Wybieraj , aż pojawi się żądany region geograficzny, a następnie wybierz żądany region geograficzny.

**c** Wybieraj , aż pojawi się żądana strefa czasowa, a następnie wybierz żądaną strefę czasową.

Region geograficzny	Strefa czasowa
Afryka	(UTC) Akra, Bamako, Dakar, Nawakszut
	(UTC) Casablanca
	(UTC +01:00) Algier, Douala, Libreville, Luanda
	(UTC +01:00) Tunis
	(UTC +01:00) Windhuk
	(UTC +02:00) Kair
	(UTC +02:00) Harare, Johannesburg, Kinszasa, Trypolis
	(UTC +03:00) Addis Ababa, Chartum, Mogadyszu, Nairobi
Ameryka Północna i Południowa	(UTC -10:00) Adak
	(UTC -09:00) Alaska
	(UTC -08:00) Czas pacyficzny (Stany Zjednoczone i Kanada)
	(UTC -08:00) Tijuana
	(UTC -07:00) Arizona, Dawson Creek, Sonora
	(UTC -07:00) Chihuahua, Mazatlan
	(UTC -07:00) Czas górski (Stany Zjednoczone i Kanada)
	(UTC -06:00) Cancun, Meksyk, Monterrey
	(UTC -06:00) Ameryka Środkowa
	(UTC -06:00) Czas centralny (Stany Zjednoczone i Kanada)
	(UTC -06:00) Saskatchewan
	(UTC -05:00) Atikokan, Resolute
	(UTC -05:00) Bogota, Lima, Panama, Quito
	(UTC -05:00) Kajmany, Jamajka, Port-au-Prince
	(UTC -05:00) Czas wschodni (Stany Zjednoczone i Kanada)
	(UTC -05:00) Grand Turk
	(UTC -05:00) Hawana
	(UTC -04:30) Caracas
	(UTC -04:00) Asuncion
	(UTC -04:00) Czas atlantycki (Kanada)
	(UTC -04:00) Blanc-Sablon
(UTC -04:00) Karaiby	

Region geograficzny	Strefa czasowa
	(UTC -04:00) Cuiaba
	(UTC -04:00) Georgetown, La Paz, Manaus
	(UTC -04:00) Thule
	(UTC -03:30) St. John's
	(UTC -03:00) Brasilia, Cayenne, Paramaribo
	(UTC -03:00) Buenos Aires
	(UTC -03:00) Grenlandia
	(UTC -03:00) Miquelon
	(UTC -03:00) Montevideo
	(UTC -02:00) Noronha
	Antarktyda
(UTC -03:00) Rothera	
(UTC +03:00) Syowa	
(UTC +06:00) Mawson, Wostok	
(UTC +07:00) Davis	
(UTC +08:00) Casey	
(UTC +10:00) Dumont d'Urville	
(UTC +12:00) McMurdo	
Azja	(UTC +02:00) Amman
	(UTC +02:00) Bejrut
	(UTC +02:00) Damaszek
	(UTC +02:00) Jerozolima
	(UTC +02:00) Nikozja
	(UTC +02:00) Palestyna
	(UTC +03:00) Aden, Bagdad, Katar, Rijad
	(UTC +03:30) Teheran
	(UTC +04:00) Baku
	(UTC +04:00) Dubaj, Muskat, Tbilisi
	(UTC +04:00) Erywań
	(UTC +04:30) Kabul
	(UTC +05:00) Aktau, Aktobe, Aszhabad, Samarkanda
	(UTC +05:00) Jekaterynburg
	(UTC +05:00) Karaczi
	(UTC +05:30) Kolombo, Kalkuta
	(UTC +05:45) Katmandu
	(UTC +06:00) Almaty, Biszkek, Dhaka, Thimphu
	(UTC +06:00) Nowosybirsk, Omsk
	(UTC +06:30) Yangon (Rangun)
	(UTC +07:00) Bangkok, Ho Chi Minh, Chowd, Dżakarta
	(UTC +07:00) Krasnojarsk

Region geograficzny	Strefa czasowa
	(UTC +08:00) Chongqing, Hongkong, Szanghaj
	(UTC +08:00) Irkuck
	(UTC +08:00) Kuala Lumpur, Makassar, Manila, Singapur
	(UTC +08:00) Tajpej
	(UTC +08:00) Ulan Bator
	(UTC +09:00) Dili, Jayapura
	(UTC +09:00) Pjongjang
	(UTC +09:00) Seul
	(UTC +09:00) Tokio
	(UTC +09:00) Jakuck
	(UTC +10:00) Sachalin, Władywostok
	(UTC +11:00) Magadan
	(UTC +12:00) Anadyr, Kamczatka
Ocean Atlantycki	(UTC -04:00) Bermudy
	(UTC -04:00) Stanley
	(UTC -02:00) Georgia Południowa
	(UTC -01:00) Azory, Scoresbysund
	(UTC -01:00) Wyspy Zielonego Przylądka
	(UTC) Reykjavik
Australia	(UTC +08:00) Perth
	(UTC +08:45) Eucla
	(UTC +09:30) Adelaide
	(UTC +09:30) Darwin
	(UTC +10:00) Brisbane, Lindeman
	(UTC +10:00) Hobart, Melbourne, Sydney
	(UTC +10:30) Lord Howe
Europa	(UTC) Dublin, Edynburg, Lizbona, Londyn
	(UTC +01:00) Amsterdam, Berlin, Rzym, Sztokholm, Wiedeń
	(UTC +01:00) Belgrad, Bratysława, Budapeszt, Praga
	(UTC +01:00) Bruksela, Kopenhaga, Madryt, Paryż
	(UTC +01:00) Sarajewo, Skopje, Warszawa, Zagrzeb
	(UTC +02:00) Ateny, Bukareszt, Sтамбул
	(UTC +02:00) Helsinki, Kijów, Ryga, Sofia
	(UTC +02:00) Kaliningrad, Mińsk
	(UTC +03:00) Moskwa
	(UTC +04:00) Samara
Ocean Indyjski	(UTC +03:00) Antananarywa, Komory, Majotta
	(UTC +04:00) Mahe, Reunion
	(UTC +04:00) Mauritius
	(UTC +05:00) Wyspy Kerguelena, Malediwy

Region geograficzny	Strefa czasowa
	(UTC +06:00) Czagos
	(UTC +06:30) Wyspy Kokosowe
	(UTC +07:00) Wyspa Bożego Narodzenia
Ocean Spokojny	(UTC -11:00) Midway, Niue, Samoa
	(UTC -10:00) Wyspy Cooka, Hawaje, Tahiti
	(UTC -09:30) Markizy
	(UTC -09:00) Wyspy Gambiera
	(UTC -08:00) Wyspy Pitcairn
	(UTC -06:00) Wyspa Wielkanocna
	(UTC -06:00) Wyspy Galapagos
	(UTC +09:00) Palau
	(UTC +10:00) Guam, Port Moresby, Saipan
	(UTC +11:00) Efate, Guadalcanal, Kosrae
	(UTC +11:30) Wyspa Norfolk
	(UTC +12:00) Auckland
	(UTC +12:00) Fidzi, Wyspy Marshalla
	(UTC +12:45) Chatham
	(UTC +13:00) Tongatapu
(UTC +14:00) Kiritimati	

**d** Wybierz OK.

**e** Wybierz Date.

**f** Wybierz format daty z menu wyświetlonego po wybraniu opcji Format.

RRRR/MM/DD

DD/MM/RRRR

MM/DD/RRRR

**g** Po wybraniu pola pod opcją Year wybierz – lub +, albo skorzystaj z klawiatury numerycznej, aby wprowadzić żadaną wartość. Powtórz ten krok, aby wprowadzić żadaną wartość dla parametrów Month i Day.

**h** Wybierz OK.

**i** Wybierz Time.

**j** Wybierz format godziny: 12 Hour lub 24 Hour. Jeżeli wybierzesz format 12 Hour, wybierz AM lub PM.

**k** Po wybraniu pola pod opcją Hour wprowadź żadaną wartość za pomocą klawiatury numerycznej. Powtórz ten krok, aby wprowadzić żadaną wartość dla parametru Minute.

**l** Wybierz OK.


**m** Wybierz Next.

### 3. Pojawi się ekran **Fax (Do you want to setup Fax Now?)**.

Aby skonfigurować ustawienia dla funkcji Fax, wybierz Yes, Setup FAX i postępuj według poniższych instrukcji. Aby zakończyć wprowadzanie ustawień, wybierz No, I'll Do It Later, i przejdź do kroku 4.

**a** Wprowadź numer faksu drukarki, korzystając z klawiatury numerycznej.

**b** Wybierz Country.

**c** Wybieraj , aż pojawi się żądany kraj, a następnie wybierz żądany kraj.

Domyślny rozmiar papieru jest ustawiany automatycznie po wybraniu kraju.

Australia	A4
Austria	A4
Belgia	A4
Kanada	Letter
Kolumbia	Letter
Dania	A4
Francja	A4
Niemcy	A4
Grecja*	A4
Islandia*	A4
Irlandia	A4
Włochy	A4
Japonia*	A4
Luksemburg	A4
Malezja	A4
Meksyk	Letter
Holandia	A4
Nowa Zelandia	A4
Norwegia	A4
Polska*	A4
Portugalia*	A4
Arabia Saudyjska*	A4
Singapur	A4
Republika Południowej Afryki	A4
Hiszpania	A4
Szwecja	A4
Szwajcaria	A4
Tajlandia	A4
Turcja*	A4
Wielka Brytania	A4
Stany Zjednoczone	Letter
Nieznany	Letter

\* Opcja dostępna tylko w inteligentnej drukarce wielofunkcyjnej Dell | S2815dn.

**d** Wybierz Next..

4. Pojawi się ekran **Setup Complete (Congratulations, setup is complete.)**.
5. Wybierz OK.

Drukarka automatycznie uruchomi się ponownie po wybraniu opcji OK.

## Podłączenie do komputera lub sieci



**WSKAZÓWKA:** płyta *Software and Documentation* zawiera również instrukcje w formacie wideo. W oknie głównego menu narzędzia *Dell Printer Easy Install* kliknij **Installation Video**.

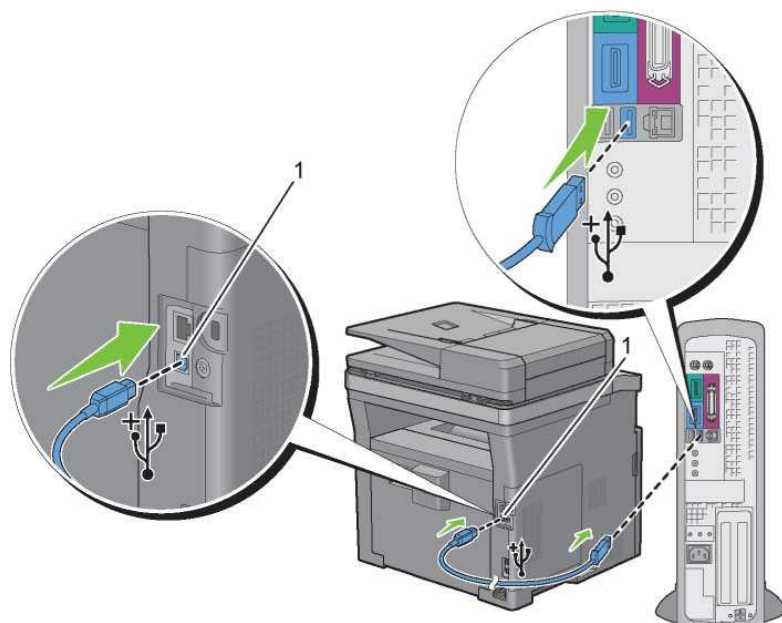


**WSKAZÓWKA:** przed nawiązaniem połączenia wyłącz drukarkę.

### Podłączenie do komputera przy użyciu kabla USB (połączenie bezpośrednie)

Drukarka lokalna to drukarka podłączona do komputera za pomocą kabla USB. Jeżeli drukarka jest podłączona do sieci zamiast do komputera, pomiń ten rozdział i przejdź do rozdziału „Podłączenie do sieci przy użyciu kabla Ethernet”.

1. Podłącz mniejszą wtyczkę kabla USB do portu na tylnej ścianie drukarki.



1 Port USB



**WSKAZÓWKA:** upewnij się, że symbol USB na kablu pasuje do symbolu USB na drukarce.

2. Podłącz drugi koniec kabla do portu USB w komputerze.

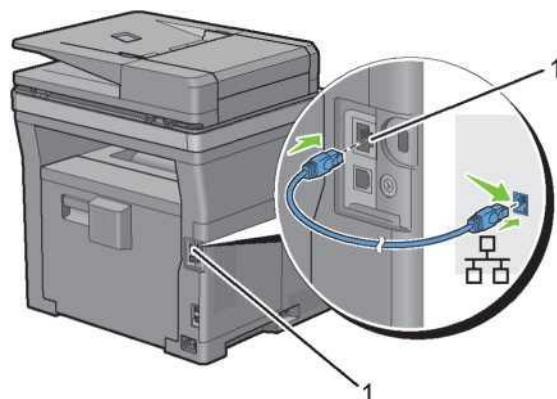


**PRZESTROGA:** nie podłączaj kabla USB drukarki do portu USB w klawiaturze.



## Podłączenie do sieci przy użyciu kabla Ethernet

1. Podłącz kabel Ethernet.



1 Port Ethernet

Aby podłączyć drukarkę do sieci, podłącz jeden koniec kabla Ethernet do portu Ethernet na tylnej ścianie drukarki, a drugi koniec do przyłącza lub węzła LAN.

## Podłączanie do sieci bezprzewodowej



**WSKAZÓWKA:** funkcja połączenia bezprzewodowego jest dostępna tylko w wielofunkcyjnej drukarce Dell Cloud | H815dw.

Wielofunkcyjna drukarka Dell Cloud | H815dw może zostać podłączona do sieci bezprzewodowej z wykorzystaniem wbudowanej funkcji obsługi sieci bezprzewodowych.

Dodatkowe informacje dotyczące konfigurowania połączenia bezprzewodowego znajdują się w rozdziale „Konfigurowanie ustawień połączenia bezprzewodowego”.



**WSKAZÓWKA:** aby korzystać z wielofunkcyjnej drukarki Dell Cloud | H815dw poprzez połączenie bezprzewodowe, należy odłączyć kabel Ethernet i kabel USB.

## Podłączanie linii telefonicznej

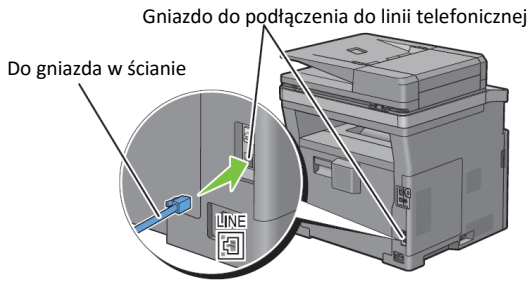


**PRZESTROGA:** nie podłączaj drukarki bezpośrednio do cyfrowej linii abonenckiej (DSL). Nieprzestrzeganie tego zalecenia może spowodować uszkodzenie drukarki. Aby móc korzystać z DSL, musisz zastosować odpowiedni filtr DSL. Skontaktuj się z dostawcą usługi w sprawie filtra DSL.

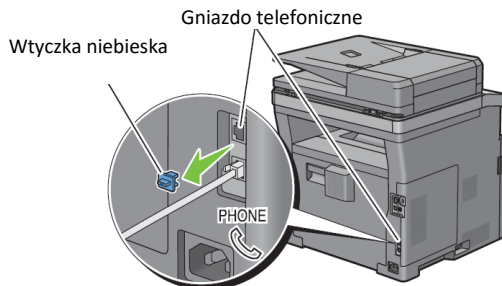


**WSKAZÓWKA:** płyta *Software and Documentation* zawiera również instrukcje w formacie wideo. W oknie głównego menu narzędzia Dell Printer Easy Install kliknij *Installation Video*.

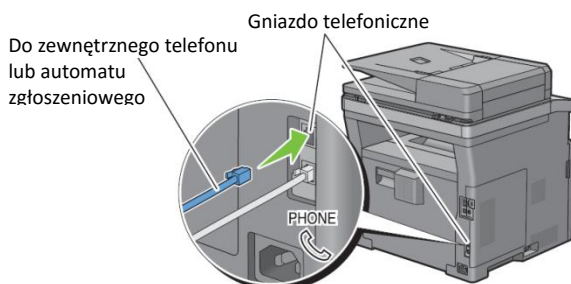
1. Podłącz jeden koniec przewodu linii telefonicznej do gniazda do podłączenia do linii telefonicznej, a drugi koniec do aktywnego gniazda w ścianie.



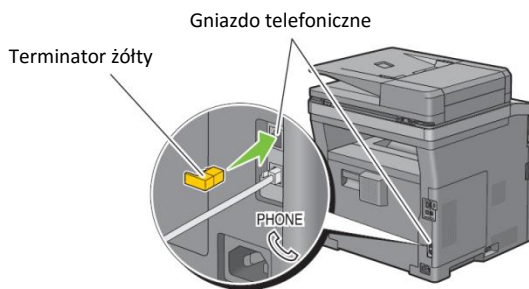
2. Jeżeli wtyczka niebieska jest podłączona do gniazda telefonicznego, należy ją wyjąć.



3. Aby podłączyć telefon i/lub automatyczną sekretarkę do drukarki, podłącz przewód linii telefonu lub automatycznej sekretarki do gniazda telefonicznego (PHONE).



Jeżeli komunikacja telefoniczna w danym kraju jest realizowana szeregowo (na przykład w Niemczech, Szwecji, Danii, Austrii, Belgii, Włoszech, Francji i Szwajcarii) i posiadasz terminator żółty, włóż terminator żółty do gniazda telefonicznego (PHONE).



## Konfigurowanie drukarki przy użyciu Dell Printer Easy Install (tylko Windows®)



**WSKAZÓWKA:** informacje dotyczące konfigurowania drukarki podłączonej do komputerów Macintosh lub komputerów z systemem Linux znajdują się w rozdziale „Instalowanie sterowników drukarki w komputerach Macintosh” lub „Instalowanie sterowników drukarki w komputerach z systemem Linux (CUPS)”.

### Podstawowa konfiguracja

Do konfigurowania drukarki można użyć programu **Dell Printer Easy Install** na komputerze z systemem operacyjnym Microsoft® Windows®.

Program najpierw wyszukuje drukarkę i rejestruje sposób podłączenia drukarki do komputera. W oparciu o te informacje program automatycznie spróbuje skonfigurować drukarkę oraz zainstaluje sterowniki i oprogramowanie na komputerze.

Przed przystąpieniem do podstawowej konfiguracji upewnij się, że drukarka jest wyłączona, i upewnij się, że kable są podłączone w następujący sposób:

### Konfigurowanie wielofunkcyjnej drukarki Dell Cloud | H815dw jako drukarki bezprzewodowej

1. Odłącz kabel Ethernet i kabel USB od drukarki.
2. Upewnij się, że komputer, którego używasz do skonfigurowania drukarki, jest podłączony do znanej sieci bezprzewodowej (2,4 GHz).

Po zakończeniu konfigurowania drukarka połączy się z tą samą siecią bezprzewodową, do której podłączony jest komputer konfiguracyjny.

### Konfigurowanie drukarki jako drukarki sieciowej (połączenie przewodowe)

1. Podłącz kabel Ethernet do drukarki.

### Konfigurowanie drukarki jako drukarki USB

1. Podłącz kabel USB do drukarki.



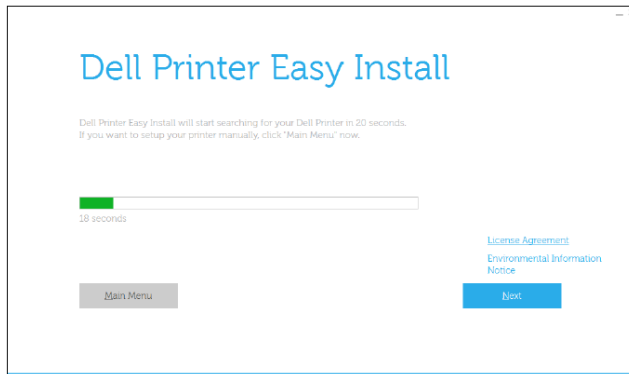
**WSKAZÓWKA:** gdy dostępne jest połączenie sieci bezprzewodowej, nie można skonfigurować wielofunkcyjnej drukarki Dell Cloud | H815dw jako drukarki USB w konfiguracji podstawowej. W tym przypadku należy skonfigurować drukarkę w sposób opisany w rozdziale „Konfigurowanie drukarki przy użyciu innej metody połączenia”.



**WSKAZÓWKA:** w systemie Windows Vista® nie można skonfigurować wielofunkcyjnej drukarki Dell Cloud | H815dw automatycznie jako drukarki bezprzewodowej w konfiguracji podstawowej. W tym przypadku należy skonfigurować drukarkę ręcznie w sposób opisany w rozdziale „Konfigurowanie drukarki przy użyciu innej metody połączenia”.

1. Włącz drukarkę.
2. Włóż do komputera płytę *Software and Documentation*, dostarczoną wraz z drukarką.

Program **Dell Printer Easy Install** zostanie uruchomiony automatycznie.



**WSKAZÓWKA:** jeżeli program **Dell Printer Easy Install** nie uruchomi się automatycznie, wykonaj poniższe kroki.

W systemie Windows® 2008 i Windows Server® 2008 R2

Kliknij **Start** → **Uruchom**, wpisz `D:\setup.exe` (gdzie D oznacza napęd optyczny) w oknie dialogowym Uruchamianie, a następnie kliknij **OK**.

W systemie Windows Vista® i Windows® 7

Kliknij **Start** → **Wszystkie programy** → **Akcesoria** → **Uruchom**, wpisz

`D:\setup.exe` (gdzie D oznacza napęd optyczny) w oknie dialogowym Uruchamianie, a następnie kliknij **OK**.

W systemie Windows® 8, Windows® 8.1, Windows Server® 2012, and Windows Server® 2012 R2

Przesuń kursor w górny lub dolny prawy róg ekranu, a następnie kliknij **Wyszukiwanie** → wpisz **Uruchom** w polu wyszukiwania, kliknij **Aplikacje** (tylko w systemie Windows®8 i Windows Server® 2012), a następnie kliknij **Uruchom** → wpisz `D:\setup.exe` (gdzie D oznacza napęd optyczny), a następnie kliknij **OK**.

W systemie Windows® 10

Prawym klawiszem kliknij przycisk **Start**, a następnie kliknij **Uruchom** → wpisz `D:\setup.exe` (gdzie D oznacza napęd optyczny), a następnie kliknij **OK**.

3. Poczekaj na zmianę ekranu lub kliknij **Next**.  
Postępuj zgodnie z instrukcjami wyświetlanymi na ekranie.
4. Kliknij **Finish**, aby wyjść z kreatora, gdy pojawi się ekran **Ready to Print!**.
5. Wsuń płytę *Software and Documentation*.

**Jeżeli pojawi się główne menu programu Dell Printer Easy Install bez rozpoczęcia lub zakończenia konfiguracji podstawowej**

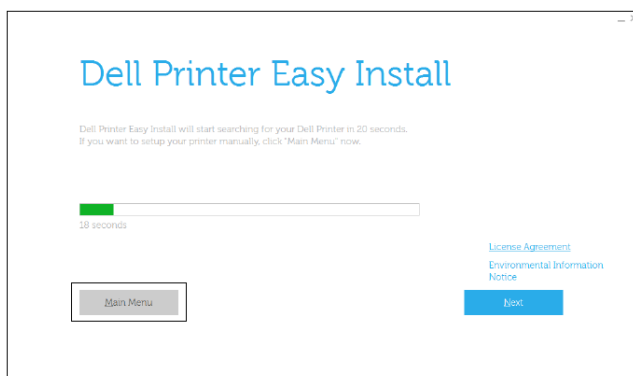
Przejdź do kroku 4 w rozdziale „Konfigurowanie drukarki przy użyciu innej metody połączenia” i skonfiguruj drukarkę ręcznie, postępując zgodnie z instrukcjami wyświetlanymi na ekranie.

## Konfigurowanie drukarki przy użyciu innej metody połączenia

Drukarkę można skonfigurować poprzez określenie innej metody połączenia niż metoda stosowana w konfiguracji podstawowej.

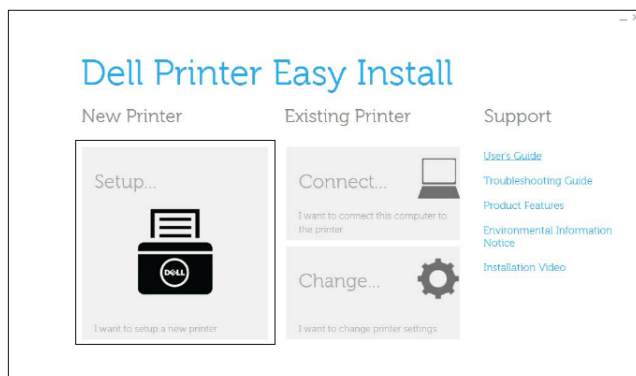
Przed rozpoczęciem poniższej procedury konfiguracji upewnij się, że drukarka jest wyłączona, i upewnij się, że kable są podłączone w sposób opisany w rozdziale „Konfiguracja podstawowa“.

1. Włącz drukarkę.
2. Włóż do komputera płytę *Software and Documentation*, dostarczoną wraz z drukarką.  
Program **Dell Printer Easy Install** zostanie uruchomiony automatycznie.
3. Kliknij **Main Menu**.



Pojawi się ekran Main Menu.

4. Kliknij **Setup**.



Postępuj zgodnie z instrukcjami wyświetlanymi na ekranie.

5. Kliknij **Finish**, aby wyjść z kreatora, gdy pojawi się ekran **Ready to Print!**.
6. Wysuń płytę *Software and Documentation*.

## Konfigurowanie ustawień połączenia bezprzewodowego



**WSKAZÓWKA:** funkcja połączenia bezprzewodowego jest dostępna tylko w wielofunkcyjnej drukarce Dell Cloud | H815dw.

Ten rozdział opisuje sposób konfigurowania połączenia bezprzewodowego w wielofunkcyjnej drukarce Dell Cloud Multifunction | H815dw.

Parametry połączenia bezprzewodowego są opisane poniżej.

Element	Specyfikacja
Technologia przyłącza	Sieć bezprzewodowa
Zgodność z normami	IEEE 802.11b, 802.11g i 802.11n
Pasmo	2,4 GHz
Szybkość transferu danych	IEEE 802.11n: 65 Mb/s IEEE 802.11g: 54, 48, 36, 24, 18, 12, 9 i 6 Mb/s IEEE 802.11b: 11, 5,5, 2 i 1 Mb/s
Bezpieczeństwo	64 (klucz 40-bitowy)/128 (klucz 104-bitowy) WEP, WPA-PSK (TKIP, AES), WPA2-PSK (AES), WPA-Enterprise (TKIP, AES)*1, WPA2-Enterprise (AES)*1
Wi-Fi Protected Setup (WPS) *2	Konfiguracja za pomocą przycisku (PBC), numer identyfikacyjny PIN

\*1 Metoda EAP obsługuje PEAPv0, EAP-TLS, EAP-TTLS PAP i EAP-TTLS CHAP.

\*2 Zgodność z WPS 2.0. WPS 2.0 działa z punktami dostępowymi o następującym szyfrowaniu: tryb mieszany PSK, WPA-PSK AES, WPA2-PSK AES, WPA-PSK TKIP, otwarte (No Security)

### Ustalenie ustawień sieci bezprzewodowej

Do skonfigurowania drukarki bezprzewodowej potrzebna jest znajomość ustawień sieci bezprzewodowej. W celu uzyskania szczegółowych informacji na temat ustawień skontaktuj się z administratorem sieci.

<b>Wireless Settings</b>	SSID	Oznacza nazwę identyfikującą sieć bezprzewodową, zawierającą do 32 znaków alfanumerycznych.
	Network Mode	Określa tryb pracy sieci: Ad-hoc lub Infrastructure.
<b>Security Settings</b>	Security	Określa rodzaj szyfrowania: No Security, Mixed mode PSK*, WPA-PSK-TKIP, WPA2-PSK-AES i WEP.
	Transmit Key	Określa klucz przesyłowy z listy.
	WEP Key	Określa klucz WEP stosowany w sieci bezprzewodowej wyłącznie wówczas, gdy wybrano WEP jako rodzaj szyfrowania.
	Passphrase	Określa tekst szyfrujący złożony ze znaków alfanumerycznych o długości od 8 do 63 bajtów i znaków szesnastkowych o długości 64 bajtów wyłącznie wówczas, gdy wybrano tryb mieszany PSK* lub WPA2-PSK-AES jako rodzaj szyfrowania.

\*Mixed mode PSK automatycznie wybiera dostępny rodzaj szyfrowania spośród WPA-PSK-TKIP, WPA-PSK-AES lub WPA2-PSK-AES..

Dostępne są następujące metody skonfigurowania połączenia bezprzewodowego:

- Wizard Setup poprzez Dell Printer Easy Install
- WPS-PBC<sup>\*1\*</sup><sup>3</sup>
- WPS-PIN<sup>\*2\*</sup><sup>3</sup>
- Automatyczna konfiguracja SSID
- Ręczna konfiguracja SSID
- Dell Printer Configuration Web Tool

<sup>\*1</sup> WPS-PBC (bezpieczna konfiguracja Wi-Fi za pomocą przycisku) jest metodą uwierzytelniania i rejestrowania urządzeń wymaganych do konfiguracji bezprzewodowej, poprzez naciśnięcie przycisku na punkcie dostępowym routerów bezprzewodowych, a następnie wywołanie WPS-PBC na panelu użytkownika. Ta konfiguracja możliwa jest tylko wtedy, gdy punkt dostępowy obsługuje WPS.

<sup>\*2</sup> WPS-PIN (bezpieczna konfiguracja Wi-Fi za pomocą numeru PIN) to metoda uwierzytelniania i rejestrowania urządzeń wymaganych do konfiguracji komunikacji bezprzewodowej, polegająca na przypisaniu numeru PIN drukarce i komputerowi. To ustawienie, dokonywane poprzez punkt dostępowy, jest dostępne tylko wtedy, gdy punkt dostępowy routera bezprzewodowego obsługuje WPS.

<sup>\*3</sup> Zgodność z WPS 2.0. WPS 2.0 działa z punktami dostępowymi o następującym szyfrowaniu: tryb mieszany PSK, WPA-PSK AES, WPA2-PSK AES, WPA-PSK TKIP, otwarte (No Security)



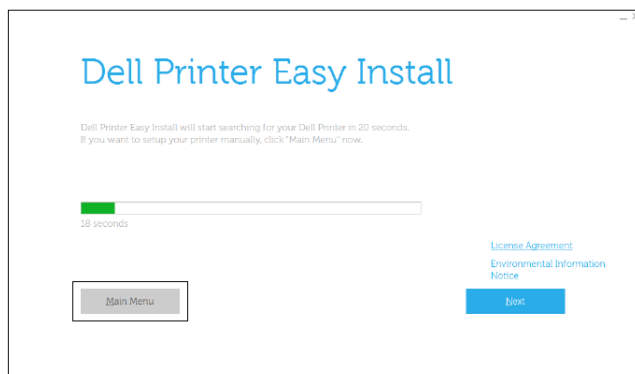
**WSKAZÓWKA:** jeżeli opcja Panel Lock Control jest ustawiona na Enable, należy wprowadzić czterocyfrowe hasło, aby wejść do menu Admin Settings.



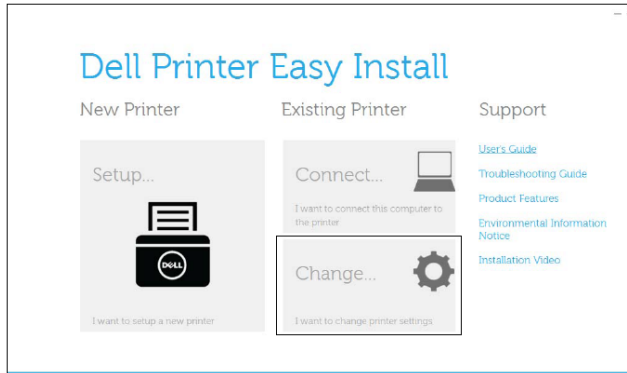
**WSKAZÓWKA:** informacje dotyczące korzystania z trybów WPA-Enterprise-AES lub WPA2-Enterprise-AES znajdują się w rozdziale „Korzystanie z certyfikatów cyfrowych“.

## Konfigurowanie połączenia bezprzewodowego przy użyciu Dell Printer Easy Install

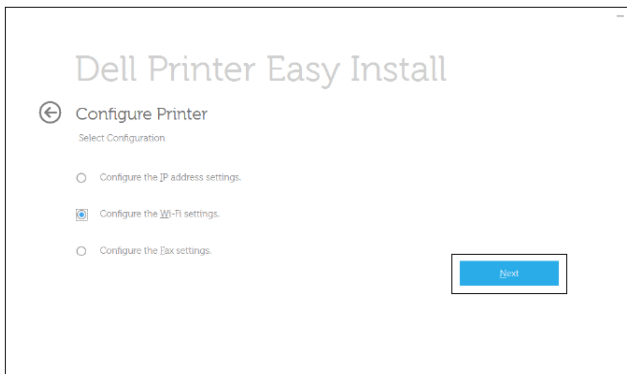
1. Włóż do komputera płytę *Software and Documentation*, dostarczoną wraz z drukarką. Program **Dell Printer Easy Install** zostanie uruchomiony automatycznie.
2. Kliknij **Main Menu**.



3. Kliknij **Change**.



4. Wybierz opcję **Configure the Wi-Fi settings**, a następnie kliknij **Next**.



5. Postępuj według instrukcji wyświetlanych na ekranie i skonfiguruj ustawienia sieci bezprzewodowej dla drukarki.

Informacje dotyczące **WPS-PBC**, **WPS-PIN**, **Auto SSID Setup**, **Manual SSID Setup** i **Dell Printer Configuration Web Tool** znajdują się poniżej.

## Konfigurowanie połączenia bezprzewodowego bez użycia Dell Printer Easy Install

### WPS-PBC



**WSKAZÓWKA:** WPS-PBC (bezpieczna konfiguracja Wi-Fi za pomocą przycisku) jest metodą uwierzytelniania i rejestrowania urządzeń wymaganych do konfiguracji bezprzewodowej, poprzez naciśnięcie przycisku na punkcie dostępowym routerów bezprzewodowych, a następnie wywołanie WPS-PBC na panelu użytkownika. Ta konfiguracja możliwa jest tylko wtedy, gdy punkt dostępowy obsługuje WPS.



**WSKAZÓWKA:** przed uruchomieniem WPS-PBC należy potwierdzić położenie przycisku WPS (przycisk może mieć inną nazwę) w punkcie dostępowym sieci bezprzewodowej LAN. Informacje dotyczące obsługi WPS w punkcie dostępowym sieci bezprzewodowej LAN znajdują się w instrukcji dołączonej do punktu dostępowego sieci bezprzewodowej LAN.

1. Naciśnij przycisk ⓘ (**Information**).
2. Wybierz zakładkę **Tools**, a następnie wybierz **Admin Settings**.
3. Wybierz **Network**.
4. Wybierz **Wi-Fi**.
5. Wybierz **WPS Setup**.
6. Wybierz **Push Button Configuration**.
7. Wybierz **Start Configuration**. Upewnij się, że wyświetlany jest komunikat **Push WPS Button on router**, a następnie uruchom WPS-PBC w punkcie dostępowym sieci bezprzewodowej LAN (Registrar) w ciągu 2 minut.
8. Gdy czynności WPS zostaną zakończone powodzeniem, a drukarka zrestartowana, konfigurowanie połączenia bezprzewodowego LAN zostanie ukończone.

### WPS-PIN



**WSKAZÓWKA:** WPS-PIN (bezpieczna konfiguracja Wi-Fi za pomocą numeru PIN) to metoda uwierzytelniania i rejestrowania urządzeń wymaganych do konfiguracji komunikacji bezprzewodowej, polegająca na przypisaniu numeru PIN drukarce i komputerowi. Ta metoda, przeprowadzana poprzez punkt dostępowy, jest możliwa tylko wtedy, gdy punkt dostępowy routera bezprzewodowego współpracuje z WPS.

1. Naciśnij przycisk ⓘ (**Information**).



2. Wybierz zakładkę `Tools`, a następnie wybierz `Admin Settings`.
3. Wybierz `Network`.
4. Wybierz `Wi-Fi`.
5. Wybierz `WPS Setup`.
6. Wybierz `PIN Code`.
7. Zapisz wyświetlany 8-cyfrowy kod PIN lub wybierz opcję `Print PIN Code`. Kod PIN zostanie wydrukowany.
8. Wybierz `Start Configuration`.
9. Upewnij się, że wyświetlany jest komunikat `Operate Wireless Router`, i wprowadź kod PIN wyświetlany w kroku 7 do punktu dostępowego sieci bezprzewodowej LAN (Registrar).



**WSKAZÓWKA:** Informacje dotyczące obsługi WPS w punkcie dostępowym sieci bezprzewodowej LAN znajdują się w instrukcji dołączonej do punktu dostępowego sieci bezprzewodowej LAN.

10. Gdy czynności WPS zostaną zakończone powodzeniem, a drukarka zrestartowana, konfigurowanie połączenia bezprzewodowego LAN zostanie ukończone.

### Automatyczna konfiguracja SSID

1. Naciśnij przycisk ⓘ (**Information**).
2. Wybierz zakładkę `Tools`, a następnie wybierz `Admin Settings`.
3. Wybierz `Network`.
4. Wybierz `Wi-Fi`.
5. Wybierz `Wi-Fi Setup Wizard`.

Drukarka automatycznie wyszukuje punkty dostępowe w sieci bezprzewodowej.

6. Wybieraj ▼, aż pojawi się żądany punkt dostępowy, a następnie wybierz punkt dostępowy. Jeżeli nie pojawi się żądany punkt dostępowy, przejdź do rozdziału „Ręczna konfiguracja SSID”.



**WSKAZÓWKA:** niektóre ukryte nazwy SSID mogą nie być wyświetlane. Jeżeli SSID nie zostaje wykryty, włącz nadawanie SSID na routerze.

7. Wybierz `Next`.
8. Wprowadź klucz WEP lub hasło.

W przypadku, gdy rodzaj szyfrowania wybranego punktu dostępowego to WEP, w punkcie 6:

- a. Wybierz pole tekstowe `WEP Key`, a następnie wprowadź klucz WEP.
- b. Wybierz `OK`.

W przypadku, gdy rodzaj szyfrowania wybranego punktu dostępowego to WPA, WPA2 lub Mixed, w punkcie 6:

- a. Wybierz pole tekstowe `Passphrase`, a następnie wprowadź hasło.
- b. Wybierz `OK`.

9. Pojawi się ekran **Restart System**.
10. Wyłącz drukarkę i włącz ją ponownie, aby zastosować ustawienia.  
Konfigurowanie połączenia bezprzewodowego LAN zostało zakończone.

### Manual SSID Setup

1. Naciśnij przycisk ⓘ (**Information**).
2. Wybierz zakładkę `Tools`, a następnie wybierz `Admin Settings`.
3. Wybierz `Network`.
4. Wybierz `Wi-Fi`.
5. Wybierz `Wi-Fi Setup Wizard`.
6. Zaznacz pole wyboru `Manual SSID Setup`, a następnie wybierz `Next`.
7. Wprowadź SSID, a następnie wybierz `Next`.

8. Wybierz tryb pracy sieci między Infrastructure i Ad-hoc, zależnie od środowiska, a następnie wybierz Next.  
Jeżeli wybierzesz Infrastructure, przejdź do kroku 9.  
Jeżeli wybierzesz Ad-hoc, przejdź do kroku 10.

9. Wybierz rodzaj szyfrowania spośród No Security, Mixed mode PSK, WPA2-PSK-AES lub WEP.

Jeżeli nie ustawiasz zabezpieczenia dla swojej sieci bezprzewodowej:

- Wybieraj , aż pojawi się No Security, a następnie wybierz No Security.
- Wybierz OK.

Aby zastosować szyfrowanie w trybie mieszanym PSK lub WPA2-PSK-AES:

- Wybieraj , aż pojawi się Mixed mode PSK lub WPA2-PSK-AES, po czym wybierz żądany rodzaj szyfrowania.
- Wybierz pole tekstowe Passphrase, a następnie wprowadź hasło
- Wybierz OK.

Aby zastosować szyfrowanie WEP:

- Wybieraj , aż pojawi się WEP, po czym wybierz WEP.
- Wybierz pole tekstowe WEP Key, a następnie wprowadź klucz WEP.
- Wybierz Transmit Key, po czym wybierz żądany klucz przesyłowy: Auto lub WEP Key 1 do WEP Key 4.
- Wybierz OK.

Przejdź do kroku 11.

10. Wybierz rodzaj szyfrowania spośród No Security lub WEP.

Jeżeli nie ustawiasz zabezpieczenia dla swojej sieci bezprzewodowej:

- Wybieraj , aż pojawi się No Security, a następnie wybierz No Security.
- Wybierz OK.

Aby zastosować szyfrowanie WEP:

- Wybieraj , aż pojawi się WEP, po czym wybierz WEP.
- Wybierz pole tekstowe WEP Key, a następnie wprowadź klucz WEP.
- Wybierz Transmit Key, po czym wybierz żądany klucz przesyłowy: Auto lub WEP Key 1 do WEP Key 4.
- Wybierz OK.

11. Pojawi się ekran **Restart System**.

12. Wyłącz drukarkę i włącz ją ponownie, aby zastosować ustawienia.

Konfigurowanie połączenia bezprzewodowego LAN zostało zakończone.

### Dell Printer Configuration Web Tool



**WSKAZÓWKI:** informacje dotyczące korzystania z trybów WPA-Enterprise-AES lub WPA2-Enterprise-AES znajdują się w rozdziale „Korzystanie z certyfikatów cyfrowych“.

- Upewnij się, że drukarka jest wyłączona.
- Podłącz drukarkę do sieci poprzez przewód Ethernet.  
Informacje dotyczące podłączenia przewodu Ethernet znajdują się w rozdziale „Podłączenie do komputera lub sieci“.
- Włącz drukarkę.
- Uruchom narzędzie **Dell Printer Configuration Web Tool**, wprowadzając adres IP drukarki w przeglądarce.
- Kliknij **Print Server Settings**.
- Kliknij zakładkę **Print Server Settings**.

7. Kliknij **Wi-Fi**.
8. Wprowadź SSID w polu tekstowym **SSID**.
9. Wybierz **Ad-Hoc** lub **Infrastructure** w polu listy rozwijanej **Network Type**.
10. Wybierz rodzaj szyfrowania spośród **No Security**, **WEP**, **WPA-PSK-AES/WEP2-PSK AES** i **Mixed Mode PSK** w polu listy rozwijanej **Encryption**, a następnie ustaw każdą pozycję według wybranego rodzaju szyfrowania.



**WSKAZÓWKA:** informacje dotyczące każdej pozycji znajdują się w rozdziale „Narzędzie Dell™ Printer Configuration Web Tool”.

11. Kliknij **Apply New Settings**, aby zastosować ustawienia.
12. Wyłącz drukarkę, odłącz przewód Ethernet i włącz drukarkę ponownie.  
Konfigurowanie połączenia bezprzewodowego LAN zostało zakończone.

## Zmiana konfiguracji połączenia bezprzewodowego

Aby dokonać zmiany konfiguracji połączenia bezprzewodowego ze swojego komputera, należy wykonać poniższe kroki.



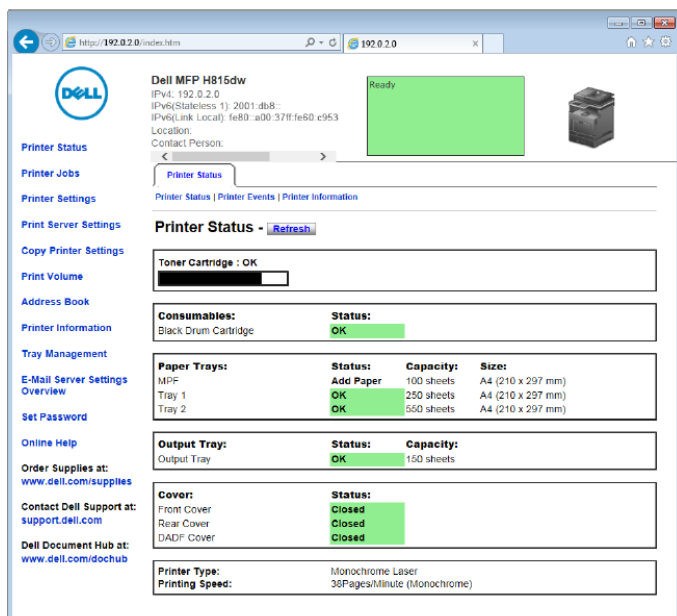
**WSKAZÓWKA:** aby zmienić konfigurację połączenia bezprzewodowego z wykorzystaniem połączenia bezprzewodowego, należy upewnić się, że konfigurowanie połączenia bezprzewodowego zostało zakończone zgodnie z punktem „Konfigurowanie ustawień połączenia bezprzewodowego”.

## Zmiana konfiguracji połączenia bezprzewodowego przy użyciu Dell Printer Configuration Web Tool



**WSKAZÓWKA:** poniższe ustawienia są dostępne, gdy tryb pracy sieci jest ustawiony na Infrastructure w punkcie „Konfigurowanie ustawień połączenia bezprzewodowego”.

1. Sprawdź adres IP drukarki.
  - a. Naciśnij przycisk ⓘ (**Information**).
  - b. Wybierz **About This MFP**.
  - c. Wybierz zakładkę **Network**.
  - d. Wybieraj przycisk ▾, aż pojawi się **IP (v4) Address**, po czym sprawdź adres IP wyświetlany w polu **IP (v4) Address**.
2. Uruchom narzędzie **Dell Printer Configuration Web Tool**, wprowadzając adres IP drukarki w przeglądarce.



3. Kliknij **Print Server Settings**.
4. Kliknij zakładkę **Print Server Settings**.
5. Kliknij **Wi-Fi**.
6. Zmień ustawienia połączenia bezprzewodowego drukarki.
7. Uruchom ponownie drukarkę.

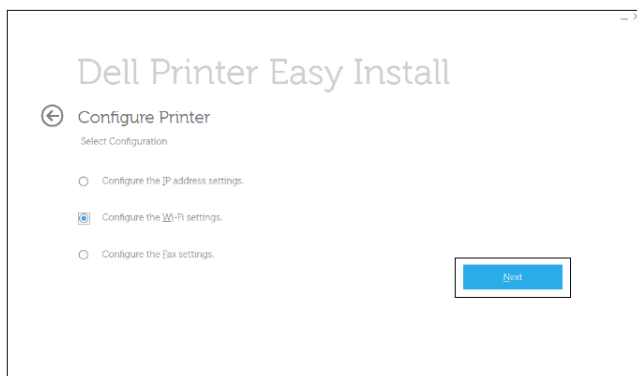
8. Zmień odpowiednio ustawienia połączenia bezprzewodowego w komputerze lub punkcie dostępowym.



**WSKAZÓWKA:** informacje na temat sposobu zmiany ustawień połączenia bezprzewodowego w komputerze znajdują się w instrukcji dołączonej do adaptera sieci bezprzewodowej, a jeśli komputer wyposażony jest w narzędzie adaptera sieci bezprzewodowej, należy zmienić ustawienia za pomocą tego narzędzia.

#### Zmiana konfiguracji połączenia bezprzewodowego przy użyciu Dell Printer Easy Install

1. Włóż do komputera płytę *Software and Documentation*, dostarczoną wraz z drukarką. Program **Dell Printer Easy Install** zostanie uruchomiony automatycznie.
2. Kliknij **Main Menu**.
3. Kliknij **Change**.  
Pojawi się okno **Configure Printer**.
4. Wybierz opcję **Configure the Wi-Fi settings**, a następnie kliknij **Next**.



5. Postępuj według instrukcji wyświetlanych na ekranie i wprowadź zmiany w ustawieniach sieci bezprzewodowej dla drukarki.

#### Zmiana konfiguracji połączenia bezprzewodowego przy użyciu Configuration Tool

1. Kliknij Start → **Wszystkie programy** → **Dell Printers** → **Dell Printer Hub** lub **Dell Printer Management Tool**.  
W systemie Windows® 10: Kliknij przycisk Start → **Dell Printer Hub** lub **Dell Printer Management Tool**.
2. W przypadku Dell Printer Hub wybierz drukarkę z **My Printers** na ekranie głównym.  
W przypadku Dell Printer Management Tool wybierz drukarkę wyświetlaną domyślnie lub inną drukarkę z listy rozwijanej w prawym górnym rogu ekranu głównego.
3. Kliknij skrót do **Configuration Tool** po lewej stronie ekranu.
4. Wybierz opcję **Configure the wireless network settings** i kliknij **Next**.
5. Postępuj według instrukcji wyświetlanych na ekranie i wprowadź zmiany w ustawieniach sieci bezprzewodowej dla drukarki.

# Ustawienie adresu IP



**WSKAZÓWKA:** obrazy wykorzystane w niniejszym podręczniku przedstawiają wielofunkcyjną drukarkę Dell™ Cloud | H815dw, chyba że podano inaczej.

## Przypisanie adresu IP

Adres IP to niepowtarzalny ciąg cyfr składający się z czterech sekcji oddzielonych kropką, które mogą zawierać do trzech cyfr w każdej sekcji, na przykład: 111 . 222 . 33 . 44.

Tryby IP dostępne do wyboru to: Dual Stack, IPv4 i IPv6. Jeżeli sieć obsługuje zarówno IPv4, jak i IPv6, wybierz Dual Stack.

Wybierz tryb IP dla swojego środowiska, a następnie ustaw adres IP, maskę podsieci (tylko w przypadku IPv4) i adres bramy.



**PRZESTROGA:** przypisanie adresu IP, który jest już w użyciu, może spowodować problemy z funkcjonowaniem sieci.



**WSKAZÓWKA:** przypisanie adresu IP jest funkcją zaawansowaną i jest zazwyczaj wykonywane przed administratorem systemu.



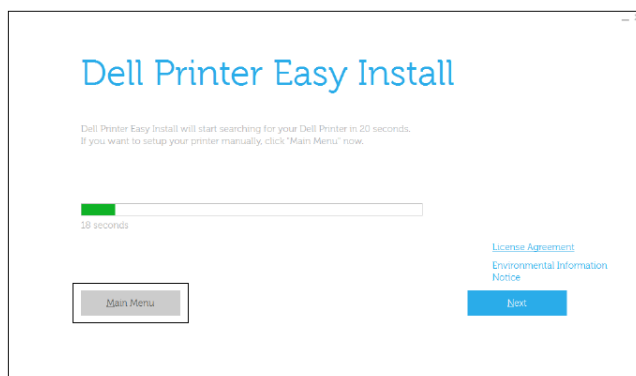
**WSKAZÓWKA:** przypisując adres IP ręcznie w trybie IPv6, skorzystaj z narzędzia **Dell Printer Configuration Web Tool**. Aby wyświetlić narzędzie **Dell Printer Configuration Web Tool**, skorzystaj z adresu lokalnego dla łącza. W celu potwierdzenia adresu lokalnego dla łącza wydrukuj raport ustawień systemu i sprawdź **Link-Local Address** w sekcji **Network (Wired)** lub **Network (Wireless)**. Informacje dotyczące drukowania raportu ustawień systemu znajdują się w rozdziale „Report/List”.



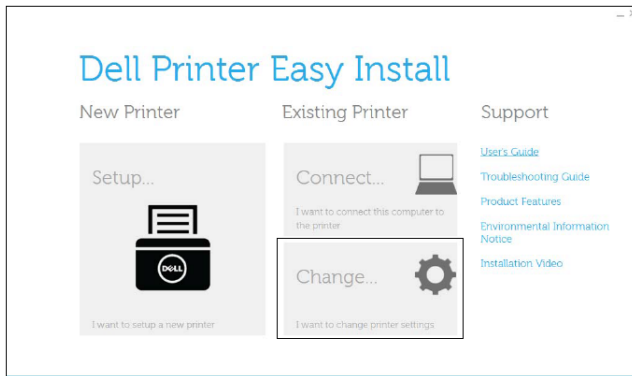
**WSKAZÓWKA:** jeżeli opcja **Panel Lock Control** jest ustawiona na **Enable**, należy wprowadzić czterocyfrowe hasło, aby wejść do menu **Admin Settings**.

## Korzystanie z programu Dell Printer Easy Install

1. Włóż do komputera płytę *Software and Documentation*, dostarczoną wraz z drukarką. Program **Dell Printer Easy Install** zostanie uruchomiony automatycznie.
2. Kliknij **Main Menu**.

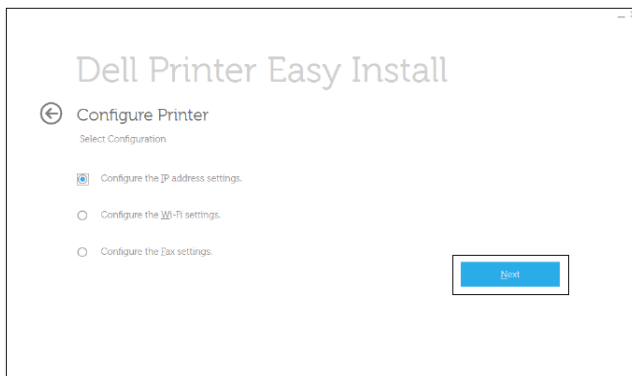


3. Kliknij **Change**.



Pojawi się okno **Configure Printer**.

4. Wybierz opcję **Configure the IP address settings**, a następnie kliknij **Next**.



5. Postępuj zgodnie z instrukcjami wyświetlanymi na ekranie.

### Korzystanie z panelu użytkownika

Dodatkowe informacje na temat korzystania z panelu użytkownika znajdują się w rozdziale „Panel użytkownika”.

1. Naciśnij przycisk ⓘ (**Information**).
2. Wybierz zakładkę **Tools**, a następnie wybierz **Admin Settings**.
3. Wybierz **Network**.
4. Wykonaj jedną z poniższych procedur:  
*Podłączając drukarkę do sieci poprzez przewód Ethernet:*  
Wybierz **Ethernet**.  
*Podłączając drukarkę do sieci poprzez połączenie bezprzewodowe (tylko drukarka wielofunkcyjna Dell Cloud | H815dw):*  
Wybierz **Wi-Fi**.
5. Wybierz **IP Mode**.
6. Wybierz **IPv4 Mode**, a następnie wybierz **OK**.
7. Wybieraj ▼, aż pojawi się **TCP / IP**, po czym wybierz **TCP / IP**.
8. Wybierz **Get IP Address**.
9. Wybierz **Panel**, a następnie wybierz **OK**.
10. Wybierz **IP Address**.  
Kursor znajduje się na pierwszym oktecie adresu IP.
11. Za pomocą klawiatury numerycznej wprowadź pierwszy oktet adresu IP, a następnie wybierz ▶.



**WSKAZÓWKA:** możesz wprowadzić tylko jeden oktet w danym momencie, a po wprowadzeniu każdego oktetu musisz wybrać ▶.

12. Wprowadź pozostałe oktety, a następnie wybierz OK.
13. Wybierz Subnet Mask.
14. Powtórz kroki 11 i 12, aby ustawić maskę podsieci.
15. Wybierz Gateway Address.
16. Powtórz kroki 11 i 12, aby ustawić adres bramy.
17. Wyłącz drukarkę, a następnie włącz ją ponownie.

### Korzystanie z funkcji Tool Box

1. Kliknij Start → Wszystkie programy → Dell Printers → Dell Printer Hub lub Dell Printer Management Tool.  
W systemie Windows® 10: Kliknij przycisk Start → Dell Printer Hub lub Dell Printer Management Tool.
2. W przypadku Dell Printer Hub wybierz drukarkę z My Printers na ekranie głównym.  
W przypadku Dell Printer Management Tool wybierz drukarkę wyświetlaną domyślnie lub inną drukarkę z listy rozwijanej w prawym górnym rogu ekranu głównego.
3. Kliknij skrót do Tool Box po lewej stronie ekranu.  
Otworzy się Tool Box.
4. Kliknij zakładkę Printer Maintenance.
5. Wybierz opcję TCP/IP Settings z listy po lewej stronie.  
Pojawi się strona TCP/IP Settings.
6. Wybierz tryb w IP Address Mode, a następnie wprowadź wartości w polach IP Address, Subnet Mask i Gateway Address.
7. Kliknij Apply New Settings, aby zastosować ustawienia.

Możesz także przypisać adres IP do drukarki podczas instalowania sterowników drukarki za pomocą instalatora. W przypadku korzystania z funkcji **Wireless or Ethernet Connection**, oraz gdy opcja Get IP Address jest ustawiona na AutoIP lub DHCP w drukarce, można zmienić adres IP z wartości 0.0.0.0 na żądany adres IP w oknie wyboru drukarki.

## Weryfikowanie ustawień IP

Poprawność ustawień można potwierdzić za pomocą panelu użytkownika, poprzez wydrukowanie raportu ustawień systemu lub za pomocą polecenia ping.

### Weryfikowanie ustawień za pomocą panelu użytkownika

1. Naciśnij przycisk ⓘ (**Information**).
2. Wybierz `About This MFP`.
3. Wybierz zakładkę `Network`.
4. Zweryfikuj adres IP wyświetlany w polu `IP (v4) Address`.

### Weryfikowanie ustawień za pomocą raportu ustawień systemu

1. Wydrukuj raport ustawień systemu.

Informacje dotyczące drukowania raportu ustawień systemu znajdują się w rozdziale „Report / List”.

2. Sprawdź, czy raport ustawień systemu zawiera prawidłowy adres IP, maskę podsieci i adres bramy w sekcji **Network (Wired)** lub **Network (Wireless)**.

Jeżeli adres IP pokazuje wartość 0.0.0.0 (ustawienie fabryczne), oznacza to, że nie nadano adresu IP. Informacje dotyczące przypisywania adresu IP do drukarki znajdują się w rozdziale „Przypisanie adresu IP”.

### Weryfikowanie ustawień za pomocą polecenia ping

Wyślij sygnał ping do drukarki i sprawdź, czy urządzenie odpowiada. Na przykład w wierszu poleceń komputera sieciowego wpisz „ping” i nowy adres IP (na przykład 192.0.2.0):

```
ping 192.0.2.0
```

Jeżeli drukarka jest aktywna w sieci, otrzymasz odpowiedź.



# Wkładanie papieru



**WSKAZÓWKA:** obrazy wykorzystane w niniejszym podręczniku przedstawiają wielofunkcyjną drukarkę Dell™ Cloud | H815dw, chyba że podano inaczej.

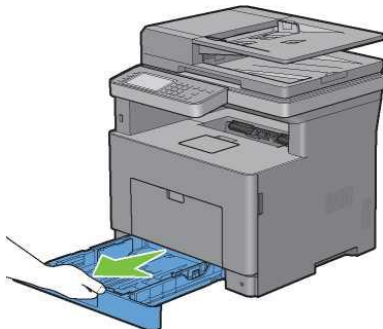


**WSKAZÓWKA:** aby uniknąć zakleszczenia papieru, nie zdejmuj tacy w trakcie drukowania.

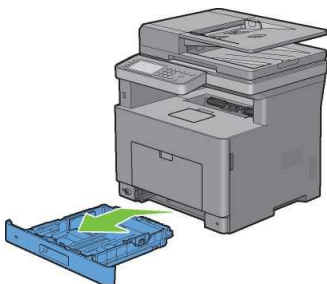


**WSKAZÓWKA:** płyta *Software and Documentation* zawiera również instrukcje w formacie wideo. W oknie głównego menu narzędzia **Dell Printer Easy Install** kliknij **Installation Video**.

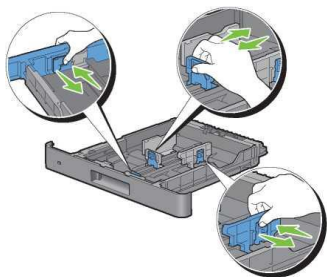
1. Wsuń tacę z drukarki na około 200 mm.



2. Przytrzymaj tacę obiema rękami i wyjmij ją z drukarki.

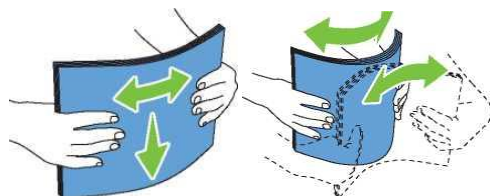


3. Ustaw prowadnice papieru.



**WSKAZÓWKA:** wkładając papier o rozmiarze Legal, rozłóż przednią część tacy.

4. Przed włożeniem papieru lekko zegnij arkusze w obie strony i szybko przekartkuj. Wyrównaj krawędzie stosu na płaskiej powierzchni.

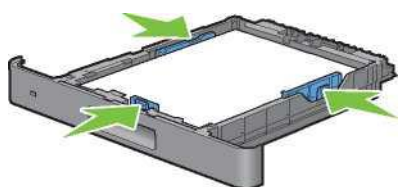


5. Załaduj nośnik druku do tacy zalecaną stroną druku do góry.



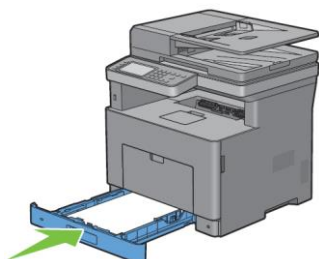
**WSKAZÓWKA:** nie przekraczaj linii maksymalnego napełnienia tacy. Przepiętanie tacy może skutkować zakleszczeniem papieru.

6. Dosuń prowadnice poprzeczne do krawędzi papieru.

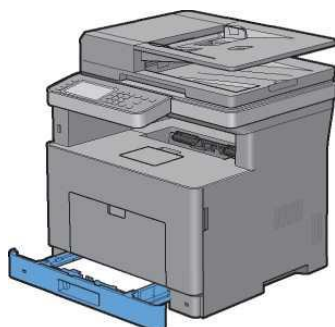


**WSKAZÓWKA:** Przy wkładaniu papieru o niestandardowym rozmiarze dosuń prowadnice poprzeczne i przesun rozkładaną część tacy, chwytając prowadnicę wzdłużną i przesuając ją do momentu, w którym lekko oprze się o krawędź papieru.

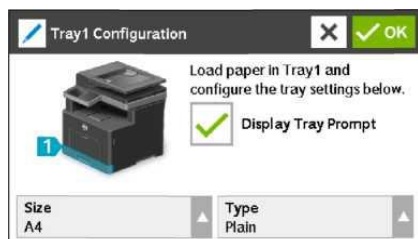
7. Po sprawdzeniu, czy prowadnice są odpowiednio przysunięte, włóż tacę do drukarki.



**WSKAZÓWKA:** Jeżeli przednia część tacy jest rozłożona, taca wystaje po włożeniu do drukarki.



8. Na panelu dotykowym wybierz Size.



**WSKAZÓWKA:** Ustaw rozmiar i rodzaj papieru identyczny z parametrami wkładanego papieru. Jeżeli ustawienie rozmiaru lub rodzaju papieru będzie różnić się od włożonego papieru, może wystąpić błąd.

9. Wybieraj , aż pojawi się żądany format papieru, a następnie wybierz żądany format papieru.
10. Wybierz Type.
11. Wybieraj , aż pojawi się żądany rodzaj papieru, a następnie wybierz żądany rodzaj papieru.
12. Wybierz OK.

# Instalowanie sterowników drukarki w komputerach z systemem Windows®



**WSKAZÓWKA:** obrazy wykorzystane w niniejszym podręczniku przedstawiają wielofunkcyjną drukarkę Dell™ Cloud | H815dw, chyba że podano inaczej.

## Ustalenie statusu sterownika drukarki przed instalacją

Przed zainstalowaniem sterownika drukarki w komputerze należy sprawdzić adres IP drukarki, stosując jedną z procedur opisanych w rozdziale „Weryfikowanie ustawień IP”.

## Zmiana ustawień zapory przed instalowaniem oprogramowania drukarki

Jeżeli używasz jednego z poniższych systemów operacyjnych, zmień ustawienia zapory przed rozpoczęciem instalowania oprogramowania drukarki Dell™:

- Microsoft® Windows Vista®
- Windows® 7
- Windows® 8
- Windows® 8.1
- Windows Server® 2008
- Windows Server® 2008 R2
- Windows Server® 2012
- Windows Server® 2012 R2
- Windows® 10

Poniższa instalacja oparta jest na przykładzie systemu Windows® 7.

1. Włóż płytę *Software and Documentation* do komputera.
2. Kliknij **Start** → **Panel sterowania**.
3. Wybierz **System i zabezpieczenia**.
4. Kliknij **Zezwalaj programowi na dostęp przez zaporę systemu Windows**.
5. Kliknij **Zmień ustawienia** → **Zezwalaj innemu programowi na komunikację**.
6. Zaznacz opcję **Przeglądaj**.
7. Wpisz `D:\setup.exe` (gdzie D oznacza napęd optyczny) w polu tekstowym **Nazwa pliku**, a następnie kliknij **Otwórz**.
8. Kliknij **Dodaj**, a następnie kliknij **OK**.

## Uruchomienie programu Dell Printer Easy Install

1. Włóż do komputera płytę *Software and Documentation*, dostarczoną wraz z drukarką. Program **Dell Printer Easy Install** zostanie uruchomiony automatycznie.



**WSKAZÓWKA:** jeżeli program Dell Printer Easy Install nie uruchomi się automatycznie, wykonaj poniższe kroki.

W systemie Windows® 2008 i Windows Server® 2008 R2

Kliknij **Start** → **Uruchom**, wpisz `D:\setup.exe` (gdzie D oznacza napęd optyczny) w oknie dialogowym **Uruchamianie**, a następnie kliknij **OK**.

W systemie Windows Vista® i Windows® 7

Kliknij **Start** → **Wszystkie programy** → **Akcesoria** → **Uruchom**, wpisz `D:\setup.exe` (gdzie D oznacza napęd optyczny) w oknie dialogowym **Uruchamianie**, a następnie kliknij **OK**.

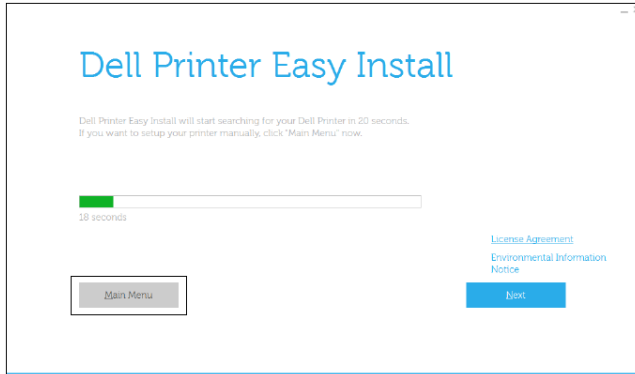
W systemie Windows® 8, Windows® 8.1, Windows Server® 2012, and Windows Server® 2012 R2

Przesuń kursor w górny lub dolny prawy róg ekranu, a następnie kliknij **Wyszukiwanie** → **wpisz** Uruchom w polu wyszukiwania, kliknij **Aplikacje** (tylko w systemie Windows® 8 i Windows Server® 2012), a następnie kliknij **Uruchom** → **wpisz** D:\setup.exe (gdzie D oznacza napęd optyczny), a następnie kliknij **OK**.

W systemie Windows® 10

Prawym klawiszem kliknij przycisk Start, a następnie kliknij **Uruchom** → **wpisz** D:\setup.exe (gdzie D oznacza napęd optyczny), a następnie kliknij **OK**.

## 2. Kliknij Main Menu.



Pojawi się okno głównego menu.

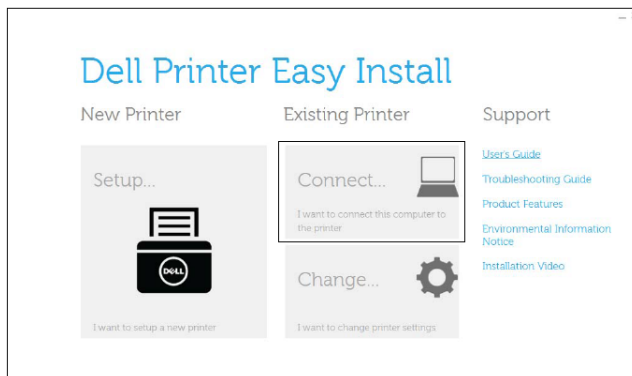
## Konfigurowanie połączenia przy użyciu kabla USB



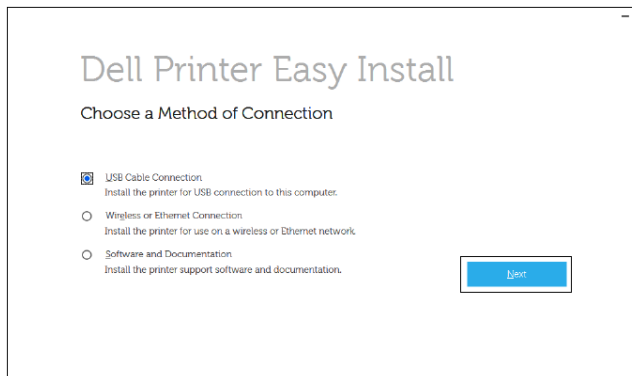
**WSKAZÓWKA:** informacje dotyczące podłączania drukarki do sieci znajdują się w rozdziale „Konfigurowanie połączenia sieciowego”.

### Instalowanie sterownika drukarki PCL, PS i Fax

1. Uruchom program **Dell Printer Easy Install** w sposób opisany w rozdziale „Uruchomienie programu Dell Printer Easy Install”.
2. W oknie głównego menu narzędzia **Dell Printer Easy Install** kliknij **Connect**.



3. Wybierz **USB Cable Connection**, a następnie kliknij **Next**.



4. Postępuj zgodnie z instrukcjami wyświetlanymi na ekranie, aby połączyć komputer i drukarkę za pomocą kabla USB, a następnie włącz drukarkę.

Rozpoczyna się proces instalacji typu Plug and Play, a oprogramowanie instalacyjne automatycznie przechodzi do następnej strony.

- Wybierz opcję **Typical Installation (recommended)** albo **Custom Installation** z kreatora instalacji, a następnie kliknij opcję **Next**. Jeżeli wybierzesz **Custom Installation**, możesz wybrać konkretne oprogramowanie, które chcesz zainstalować.
- Kliknij **Finish**, aby wyjść z kreatora, gdy pojawi się ekran **Ready to Print!**.  
Jeżeli chcesz zweryfikować instalację, kliknij opcję **Print Test Page**, zanim klikniesz opcję **Finish**.

#### Instalowanie sterownika XML Paper Specification (XPS)



**WSKAZÓWKA:** sterownik XML Paper Specification (XPS) jest obsługiwany w systemie Windows Vista<sup>®</sup> lub w wyższej wersji.



**WSKAZÓWKA:** w przypadku korzystania z systemu Windows Vista<sup>®</sup> lub Windows Server<sup>®</sup> 2008 należy zainstalować Service Pack 2 lub w wyższej wersji, a następnie aktualizację platformy dla systemu Windows<sup>®</sup> (KB971644). Aktualizacja (KB971644) jest dostępna do pobrania z witryny Windows Update.

#### Windows Vista<sup>®</sup> lub Windows Vista<sup>®</sup> 64-bit Edition

- Rozpakuj poniższy plik zip do żądanej lokalizacji.  
D:\Drivers\XPS\Win\_7Vista\XPS-V3\_H815dw\_S2815dn.zip (gdzie D oznacza napęd optyczny)
- Kliknij **Start** → **Panel sterowania** → **Sprzęt i dźwięk** → **Drukarki**.
- Kliknij opcję **Dodaj drukarkę**.
- Kliknij opcję **Dodaj drukarkę lokalną**.
- Wybierz port, do którego podłączona jest drukarka, a następnie kliknij **Dalej**.
- Kliknij **Mam dysk**, aby wywołać okno dialogowe **Z dysku**.
- Kliknij **Przeglądaj**, a następnie wybierz plik inf w folderze rozpakowanym w kroku 1.
- Kliknij **OK**.
- Wybierz nazwę drukarki i kliknij **Dalej**.
- Aby zmienić nazwę drukarki, wprowadź nazwę drukarki w polu **Nazwa drukarki**, a następnie kliknij **Dalej**. Aby ustawić drukarkę jako domyślną, zaznacz pole wyboru znajdujące się pod oknem **Nazwa drukarki**, a następnie kliknij **Dalej**.

Rozpocznie się proces instalacji.

Jeżeli pojawi się okno dialogowe **Kontrola konta użytkownika**, kliknij **Kontynuuj**.



**WSKAZÓWKA:** jeżeli posiadasz uprawnienia administratora na tym komputerze, kliknij **Kontynuuj**. Jeżeli nie masz takich uprawnień, skontaktuj się z administratorem w celu kontynuowania żądanej czynności.

- Po zakończeniu instalacji sterowników kliknij opcję **Drukuj stronę testową**, aby zweryfikować instalację.
- Kliknij **Finish (Zakończ)**.

#### Windows Server<sup>®</sup> 2008 lub Windows Server<sup>®</sup> 2008 64-bit Edition




**WSKAZÓWKA:** należy zalogować się jako administrator.

- Rozpakuj poniższy plik zip do żądanej lokalizacji.  
D:\Drivers\XPS\Win\_7Vista\XPS-V3\_H815dw\_S2815dn.zip (gdzie D oznacza napęd optyczny)
- Kliknij **Start** → **Panel sterowania** → **Sprzęt i dźwięk** → **Drukarki**.
- Kliknij opcję **Dodaj drukarkę**.
- Kliknij opcję **Dodaj drukarkę lokalną**.
- Wybierz port, do którego podłączona jest drukarka, a następnie kliknij **Dalej**.
- Kliknij **Mam dysk**, aby wywołać okno dialogowe **Z dysku**.
- Kliknij **Przeglądaj**, a następnie wybierz plik inf w folderze rozpakowanym w kroku 1.
- Kliknij **OK**.
- Wybierz nazwę drukarki i kliknij **Dalej**.

10. Aby zmienić nazwę drukarki, wprowadź nazwę drukarki w polu **Nazwa drukarki**, a następnie kliknij **Dalej**.  
Aby ustawić drukarkę jako domyślną, zaznacz pole wyboru **Ustaw jako drukarkę domyślną**, a następnie kliknij **Dalej**.
11. Jeżeli nie udostępniasz drukarki, wybierz opcję **Nie udostępniaj drukarki**. Jeżeli udostępniasz drukarkę, wybierz opcję **Udostępnij tę drukarkę tak, aby inni użytkownicy sieci ją widzieli i mogli z niej korzystać**.
12. Kliknij **Dalej**.  
Rozpocznie się proces instalacji.
13. Po zakończeniu instalacji sterowników kliknij opcję **Drukuj stronę testową**, aby zweryfikować instalację.
14. Kliknij **Finish**.

#### Windows® 7, Windows® 7 64-bit Edition lub Windows Server® 2008 R2

1. Rozpakuj poniższy plik zip do żądanej lokalizacji.  
D:\Drivers\XPS\Win\_7Vista\XPS-V3\_H815dw\_S2815dn.zip (gdzie D oznacza napęd optyczny)
2. Kliknij **Start** → **Urządzenia i drukarki**.
3. Kliknij opcję **Dodaj drukarkę**.  
W systemie Windows Server® 2008 R2 kliknij opcję **Dodaj drukarkę lokalną lub sieciową jako administrator**.  
Jeżeli pojawi się okno dialogowe **Kontrola konta użytkownika**, kliknij **Tak**.
-  **WSKAZÓWKA:** jeżeli posiadasz uprawnienia administratora na tym komputerze, kliknij **Tak**. Jeżeli nie masz takich uprawnień, skontaktuj się z administratorem w celu kontynuowania żądanej czynności.
4. Kliknij opcję **Dodaj drukarkę lokalną**.
5. Wybierz port, do którego podłączona jest drukarka, a następnie kliknij **Dalej**.
6. Kliknij **Mam dysk**, aby wywołać okno dialogowe **Z dysku**.
7. Kliknij **Przeglądaj**, a następnie wybierz plik inf w folderze rozpakowanym w kroku 1.
8. Kliknij **OK**.
9. Wybierz nazwę drukarki i kliknij **Dalej**.
10. Aby zmienić nazwę drukarki, wprowadź nazwę drukarki w polu **Nazwa drukarki**, a następnie kliknij **Dalej**.  
Rozpocznie się proces instalacji.
11. Jeżeli nie udostępniasz drukarki, wybierz opcję **Nie udostępniaj drukarki**. Jeżeli udostępniasz drukarkę, wybierz opcję **Udostępnij tę drukarkę tak, aby inni użytkownicy sieci ją widzieli i mogli z niej korzystać**.
12. Kliknij **Dalej**.
13. Po zakończeniu instalacji sterowników kliknij opcję **Drukuj stronę testową**, aby zweryfikować instalację. Aby ustawić drukarkę jako domyślną, zaznacz pole wyboru **Ustaw jako drukarkę domyślną**.
14. Kliknij **Finish**.

#### Windows® 8, Windows® 8 64-bit Edition, Windows® 8.1, Windows® 8.1 64-bit Edition, Windows Server® 2012 lub Windows Server® 2012 R2

1. Rozpakuj poniższy plik zip do żądanej lokalizacji.  
D:\Drivers\XPS\Win\_8\XPS-V4\_H815dw\_S2815dn.zip (gdzie D oznacza napęd optyczny)
2. Na ekranie Pulpitu kliknij prawym klawiszem w lewym dolnym rogu ekranu, a następnie kliknij **Panel sterowania**.
3. Kliknij **Sprzęt i dźwięk (Sprzęt w systemie Windows Server® 2012/Windows Server® 2012 R2)** → **Urządzenia i drukarki** → **Dodaj drukarkę**.
4. Kliknij opcję **Drukarki, której szukam, nie ma na liście**.
5. Wybierz opcję **Dodaj drukarkę lokalną lub sieciową z ustawieniami ręcznymi**, a następnie kliknij **Dalej**.
6. Wybierz port, do którego podłączona jest drukarka, a następnie kliknij **Dalej**.
7. Kliknij **Mam dysk**, aby wywołać okno dialogowe **Z dysku**.
8. Kliknij **Przeglądaj**, a następnie wybierz plik inf w folderze rozpakowanym w kroku 1.
9. Kliknij **OK**.

10. Wybierz nazwę drukarki i kliknij **Dalej**.
11. Aby zmienić nazwę drukarki, wprowadź nazwę drukarki w polu **Nazwa drukarki**, a następnie kliknij **Dalej**. Rozpocznie się proces instalacji.
12. Jeżeli nie udostępniasz drukarki, wybierz opcję **Nie udostępniaj drukarki**. Jeżeli udostępniasz drukarkę, wybierz opcję **Udostępnij tę drukarkę tak, aby inni użytkownicy sieci ją widzieli i mogli z niej korzystać**. Kliknij **Dalej**.
13. Po zakończeniu instalacji sterowników kliknij opcję **Drukuj stronę testową**, aby zweryfikować instalację. Aby ustawić drukarkę jako domyślną, zaznacz pole wyboru **Ustaw jako drukarkę domyślną**.
14. Kliknij **Finish**.

#### Windows® 10

1. Rozpakuj poniższy plik zip do żądanej lokalizacji.  
D:\Drivers\XPS\Win\_8\XPS-V4\_H815dw\_S2815dn.zip (gdzie D oznacza napęd optyczny)
2. Prawym klawiszem kliknij przycisk Start, a następnie kliknij **Panel sterowania**.
3. Kliknij Sprzęt i dźwięk → **Urządzenia i drukarki** → Dodaj drukarkę.
4. Kliknij opcję **Drukarki, której szukam, nie ma na liście**.
5. Wybierz opcję **Dodaj drukarkę lokalną lub sieciową z ustawieniami ręcznymi**, a następnie kliknij **Dalej**.
6. Wybierz port, do którego podłączona jest drukarka, a następnie kliknij **Dalej**.
7. Kliknij **Mam dysk**, aby wywołać okno dialogowe **Z dysku**.
8. Kliknij **Przeglądaj**, a następnie wybierz plik inf w folderze rozpakowanym w kroku 1.
9. Kliknij **OK**.
10. Wybierz nazwę drukarki i kliknij **Dalej**.
11. Aby zmienić nazwę drukarki, wprowadź nazwę drukarki w polu **Nazwa drukarki**, a następnie kliknij **Dalej**. Rozpocznie się proces instalacji.
12. Jeżeli nie udostępniasz drukarki, wybierz opcję **Nie udostępniaj drukarki**. Jeżeli udostępniasz drukarkę, wybierz opcję **Udostępnij tę drukarkę tak, aby inni użytkownicy sieci ją widzieli i mogli z niej korzystać**. Kliknij **Dalej**.
13. Po zakończeniu instalacji sterowników kliknij opcję **Drukuj stronę testową**, aby zweryfikować instalację. Aby ustawić drukarkę jako domyślną, zaznacz pole wyboru **Ustaw jako drukarkę domyślną**.
14. Kliknij **Finish**.

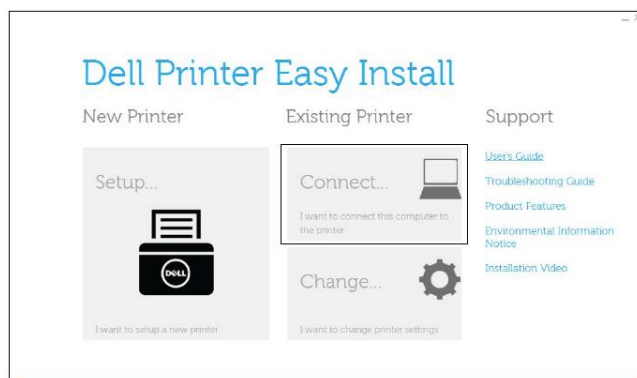
## Konfigurowanie połączenia sieciowego



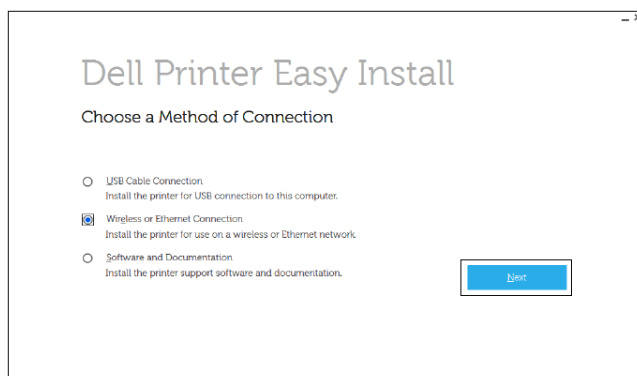
**WSKAZÓWKA:** aby korzystać z tej drukarki w środowisku Linux, musisz zainstalować sterownik Linux. Informacje dotyczące instalowania i korzystania z tego typu sterowników znajdują się w rozdziale „Instalowanie sterowników drukarki w komputerach z systemem Linux (CUPS)”.


### Instalowanie sterownika drukarki PCL, PS i Fax

1. Uruchom program **Dell Printer Easy Install** w sposób opisany w rozdziale „Uruchomienie programu Dell Printer Easy Install”.
2. W oknie głównego menu narzędzia **Dell Printer Easy Install** kliknij **Connect**.



3. Wybierz opcję **Wireless or Ethernet Connection**, a następnie kliknij **Next**.



4. Wybierz z listy drukarkę, którą chcesz zainstalować, a następnie kliknij **Next**. Jeżeli lista nie zawiera docelowej drukarki, kliknij przycisk  (Refresh), aby odświeżyć listę, albo kliknij opcję **Add printer manually**, aby ręcznie dodać drukarkę do listy. Na tym etapie możesz podać adres IP i nazwę portu.

Jeżeli drukarka została zainstalowana na serwerze, zaznacz pole wyboru **I am setting up this printer on a server**.



**WSKAZÓWKA:** jeżeli korzystasz z automatycznego adresu IP, instalator wyświetla 0 . 0 . 0 . 0. Aby kontynuować, musisz wpisać ważny adres IP.



**WSKAZÓWKA:** jeżeli w tym kroku wyświetli się **alert zabezpieczeń systemu Windows**, wybierz opcję **Odblokuj** lub **Zezwól na dostęp**, a następnie kontynuuj procedurę.

5. Podaj ustawienia drukarki, a następnie kliknij **Next**.
- Wprowadź nazwę drukarki.
  - Jeżeli chcesz ustawić drukarkę jako domyślną, zaznacz pole wyboru **Set this printer as default**.
  - Jeżeli chcesz zainstalować sterownik drukarki PostScript 3 Compatible, zaznacz pole wyboru **PS Driver**.  
Jeżeli chcesz zainstalować sterownik Fax, zaznacz pole wyboru **Fax Driver**.
  - W celu umożliwienia korzystania z drukarki innym osobom w sieci wybierz opcję **Share this printer with other computers on the network**, a następnie wprowadź wspólną nazwę drukarki, łatwą do zidentyfikowania przez pozostałych użytkowników.
6. Wybierz oprogramowanie i dokumentację, które chcesz zainstalować, a następnie kliknij **Install**. Jeżeli chcesz zmienić lokalizację docelową instalacji, kliknij **Change Destination Folder** i wskaż nową lokalizację.
7. Kliknij **Finish**, aby wyjść z kreatora, gdy pojawi się ekran **Ready to Print!**.

Jeżeli chcesz zweryfikować instalację, kliknij opcję **Print Test Page**, zanim klikniesz opcję **Finish**.

#### Instalowanie sterownika XML Paper Specification (XPS)



**WSKAZÓWKA:** sterownik XML Paper Specification (XPS) jest obsługiwany w systemie Windows Vista® lub w wyższej wersji.

#### Windows Vista® lub Windows Vista® 64-bit Edition

- Rozpakuj poniższy plik zip do żądanej lokalizacji.  
D:\Drivers\XPS\Win\_7Vista\XPS-V3\_H815dw\_S2815dn.zip (gdzie D oznacza napęd optyczny)
- Kliknij **Start** → **Panel sterowania** → **Sprzęt i dźwięk** → **Drukarki**.
- Kliknij opcję **Dodaj drukarkę**.
- Kliknij opcję **Dodaj drukarkę sieciową, bezprzewodową lub Bluetooth**.
- Wybierz drukarkę i kliknij **Dalej**, lub kliknij opcję **Drukarki, której szukam, nie ma na liście**.
- Wybierz opcję **Dodaj drukarkę używając adresu TCP/IP lub nazwy hosta**, a następnie kliknij **Dalej**.
- Wybierz **Urządzenie TCP/IP** z listy **Typ urządzenia** i wprowadź adres IP dla **Nazwy hosta lub adresu IP**, a następnie kliknij **Dalej**.

Jeżeli pojawi się okno dialogowe **Kontrola konta użytkownika**, kliknij **Kontynuuj**.



**WSKAZÓWKA:** jeżeli posiadasz uprawnienia administratora na tym komputerze, kliknij **Kontynuuj**. Jeżeli nie masz takich uprawnień, skontaktuj się z administratorem w celu kontynuowania żądanej czynności.

- Kliknij **Mam dysk**, aby wywołać okno dialogowe **Z dysku**.



9. Kliknij **Przeglądaj**, a następnie wybierz plik inf w folderze rozpakowanym w kroku 1.
10. Kliknij **OK**.
11. Wybierz nazwę drukarki i kliknij **Dalej**.
12. Aby zmienić nazwę drukarki, wprowadź nazwę drukarki w polu **Nazwa drukarki**, a następnie kliknij **Dalej**.  
Aby ustawić drukarkę jako domyślną, zaznacz pole wyboru **Ustaw jako drukarkę domyślną**, a następnie kliknij **Dalej**.  
Rozpocznie się proces instalacji.
13. Po zakończeniu instalacji sterowników kliknij opcję **Drukuj stronę testową**, aby zweryfikować instalację.
14. Kliknij **Finish**.

#### Windows Server® 2008 lub Windows Server® 2008 64-bit Edition



**WSKAZÓWKA:** należy zalogować się jako administrator.

1. Rozpakuj poniższy plik zip do żądanej lokalizacji.  
D:\Drivers\XPS\Win\_7Vista\XPS-V3\_H815dw\_S2815dn.zip (gdzie D oznacza napęd optyczny)
2. Kliknij **Start** → **Panel sterowania** → **Sprzęt i dźwięk** → **Drukarki**.
3. Kliknij opcję **Dodaj drukarkę**.
4. Kliknij opcję **Dodaj drukarkę sieciową, bezprzewodową lub Bluetooth**.
5. Wybierz drukarkę i kliknij **Dalej**, lub kliknij opcję **Drukarki, której szukam, nie ma na liście**.  
Po wybraniu drukarki przejdź do kroku 8.  
Po kliknięciu opcji **Drukarki, której szukam, nie ma na liście** przejdź do kroku 6.
6. Wybierz opcję **Dodaj drukarkę używając adresu TCP/IP lub nazwy hosta**, a następnie kliknij **Dalej**.
7. Wybierz **Urządzenie TCP/IP** z listy **Typ urządzenia** i wprowadź adres IP dla **Nazwy hosta lub adresu IP**, a następnie kliknij **Dalej**.  
Jeżeli pojawi się okno dialogowe **Kontrola konta użytkownika**, kliknij **Kontynuuj**.



**WSKAZÓWKA:** jeżeli posiadasz uprawnienia administratora na tym komputerze, kliknij **Kontynuuj**. Jeżeli nie masz takich uprawnień, skontaktuj się z administratorem w celu kontynuowania żądanej czynności.

8. Kliknij **Mam dysk**, aby wywołać okno dialogowe **Z dysku**.
9. Kliknij **Przeglądaj**, a następnie wybierz plik inf w folderze rozpakowanym w kroku 1.
10. Kliknij **OK**.
11. Wybierz nazwę drukarki i kliknij **Dalej**.
12. Aby zmienić nazwę drukarki, wprowadź nazwę drukarki w polu **Nazwa drukarki**, a następnie kliknij **Dalej**.
13. Aby ustawić drukarkę jako domyślną, zaznacz pole wyboru **Ustaw jako drukarkę domyślną**, a następnie kliknij **Dalej**.
14. Jeżeli nie udostępniasz drukarki, wybierz opcję **Nie udostępniaj drukarki**. Jeżeli udostępniasz drukarkę, wybierz opcję **Udostępnij tę drukarkę tak, aby inni użytkownicy sieci ją widzieli i mogli z niej korzystać**.
15. Kliknij **Dalej**.  
Rozpocznie się proces instalacji.
16. Po zakończeniu instalacji sterowników kliknij opcję **Drukuj stronę testową**, aby zweryfikować instalację.
17. Kliknij **Finish**.

#### Windows Server® 2008 R2

1. Rozpakuj poniższy plik zip do żądanej lokalizacji.  
D:\Drivers\XPS\Win\_7Vista\XPS-V3\_H815dw\_S2815dn.zip (gdzie D oznacza napęd optyczny)
2. Kliknij **Start** → **Urządzenia i drukarki**.
3. Kliknij opcję **Dodaj drukarkę**.

4. Kliknij opcję **Dodaj drukarkę sieciową, bezprzewodową lub Bluetooth**.
5. Wybierz drukarkę i kliknij Dalej, lub kliknij opcję **Drukarki, której szukam, nie ma na liście**.



**WSKAZÓWKA:** po kliknięciu opcji **Drukarki, której szukam, nie ma na liście** pojawi się ekran **Znajdowanie drukarki według nazwy lub adresu TCP/IP. Znajdź swoją drukarkę na ekranie**.


Jeżeli pojawi się okno dialogowe **Kontrola konta użytkownika**, kliknij **Kontynuuj**.



**WSKAZÓWKA:** jeżeli posiadasz uprawnienia administratora na tym komputerze, kliknij **Kontynuuj**. Jeżeli nie masz takich uprawnień, skontaktuj się z administratorem w celu kontynuowania żądanej czynności.

6. Kliknij **Mam dysk**, aby wywołać okno dialogowe **Z dysku**.
7. Kliknij **Przeglądaj**, a następnie wybierz plik inf w folderze rozpakowanym w kroku 1.
8. Kliknij **OK**.
9. Wybierz nazwę drukarki i kliknij **Dalej**.
10. Aby zmienić nazwę drukarki, wprowadź nazwę drukarki w polu **Nazwa drukarki**, a następnie kliknij **Dalej**.  
Aby ustawić drukarkę jako domyślną, zaznacz pole wyboru **Ustaw jako drukarkę domyślną**, a następnie kliknij **Dalej**.
11. Jeżeli nie udostępniasz drukarki, wybierz opcję **Nie udostępniaj drukarki**. Jeżeli udostępniasz drukarkę, wybierz opcję **Udostępnij tę drukarkę tak, aby inni użytkownicy sieci ją widzieli i mogli z niej korzystać**.
12. Kliknij **Dalej**.  
Rozpocznie się proces instalacji.
13. Po zakończeniu instalacji sterowników kliknij opcję **Drukuj stronę testową**, aby zweryfikować instalację.
14. Kliknij **Finish**.

#### Windows® 7 lub Windows® 7 64-bit Edition

1. Rozpakuj poniższy plik zip do żądanej lokalizacji.  
D:\Drivers\XPS\Win\_7Vista\XPS-V3\_H815dw\_S2815dn.zip (gdzie D oznacza napęd optyczny)
  2. Kliknij **Start** → **Urządzenia i drukarki**.
  3. Kliknij opcję **Dodaj drukarkę**.
  4. Kliknij opcję **Dodaj drukarkę sieciową, bezprzewodową lub Bluetooth**.
  5. Wybierz drukarkę i kliknij Dalej, lub kliknij opcję **Drukarki, której szukam, nie ma na liście**.  
Po wybraniu drukarki przejdź do kroku 8.  
Po kliknięciu opcji **Drukarki, której szukam, nie ma na liście** przejdź do kroku 6.
  6. Wybierz opcję **Dodaj drukarkę używając adresu TCP/IP lub nazwy hosta**, a następnie kliknij **Dalej**.
  7. Wybierz **Urządzenie TCP/IP** z listy **Typ urządzenia** i wprowadź adres IP dla **Nazwy hosta lub adresu IP**, a następnie kliknij **Dalej**.  
Jeżeli pojawi się okno dialogowe **Kontrola konta użytkownika**, kliknij **Tak**.
-  **WSKAZÓWKA:** jeżeli posiadasz uprawnienia administratora na tym komputerze, kliknij **Tak**. Jeżeli nie masz takich uprawnień, skontaktuj się z administratorem w celu kontynuowania żądanej czynności.
8. Kliknij **Mam dysk**, aby wywołać okno dialogowe **Z dysku**.
  9. Kliknij **Przeglądaj**, a następnie wybierz plik inf w folderze rozpakowanym w kroku 1.
  10. Kliknij **OK**.
  11. Wybierz nazwę drukarki i kliknij **Dalej**.
  12. Aby zmienić nazwę drukarki, wprowadź nazwę drukarki w polu **Nazwa drukarki**, a następnie kliknij **Dalej**.  
Rozpocznie się proces instalacji.
  13. Jeżeli nie udostępniasz drukarki, wybierz opcję **Nie udostępniaj drukarki**. Jeżeli udostępniasz drukarkę, wybierz opcję **Udostępnij tę drukarkę tak, aby inni użytkownicy sieci ją widzieli i mogli z niej korzystać**.
  14. Kliknij **Dalej**.

15. Po zakończeniu instalacji sterowników kliknij opcję **Drukuj stronę testową**, aby zweryfikować instalację. Aby ustawić drukarkę jako domyślną, zaznacz pole wyboru **Ustaw jako drukarkę domyślną**.
16. Kliknij **Finish**.

#### **Windows® 8, Windows® 8 64-bit Edition, Windows® 8.1, Windows® 8.1 64-bit Edition, Windows Server® 2012 lub Windows Server® 2012 R2**

1. Rozpakuj poniższy plik zip do żądanej lokalizacji.  
D:\Drivers\XPS\Win\_8\XPS-V4\_H815dw\_S2815dn.zip (gdzie D oznacza napęd optyczny)
2. Na ekranie Pulpitu kliknij prawym klawiszem w lewym dolnym rogu ekranu, a następnie kliknij **Panel sterowania**.
3. Kliknij **Sprzęt i dźwięk (Sprzęt w systemie Windows Server® 2012/Windows Server® 2012 R2) → Urządzenia i drukarki → Dodaj drukarkę**.
4. Kliknij opcję **Drukarki, której szukam, nie ma na liście**.
5. Wybierz opcję **Dodaj drukarkę używając adresu TCP/IP lub nazwy hosta**, a następnie kliknij **Dalej**.
6. Wybierz **Urządzenie TCP/IP** z listy **Typ urządzenia**, wprowadź adres IP dla **Nazwy hosta lub adresu IP**, a następnie kliknij **Dalej**.
7. Kliknij **Mam dysk**, aby wywołać okno dialogowe **Z dysku**.
8. Kliknij **Przeglądaj**, a następnie wybierz plik inf w folderze rozpakowanym w kroku 1.
9. Kliknij **OK**.
10. Wybierz nazwę drukarki i kliknij **Dalej**.
11. Aby zmienić nazwę drukarki, wprowadź nazwę drukarki w polu **Nazwa drukarki**, a następnie kliknij **Dalej**. Rozpocznie się proces instalacji.
12. Jeżeli nie udostępniasz drukarki, wybierz opcję **Nie udostępniaj drukarki**. Jeżeli udostępniasz drukarkę, wybierz opcję **Udostępnij tę drukarkę tak, aby inni użytkownicy sieci ją widzieli i mogli z niej korzystać**. Kliknij **Dalej**.
13. Po zakończeniu instalacji sterowników kliknij opcję **Drukuj stronę testową**, aby zweryfikować instalację. Aby ustawić drukarkę jako domyślną, zaznacz pole wyboru **Ustaw jako drukarkę domyślną**.
14. Kliknij **Finish**.

#### **Windows® 10**

1. Rozpakuj poniższy plik zip do żądanej lokalizacji.  
D:\Drivers\XPS\Win\_8\XPS-V4\_H815dw\_S2\_815dn.zip (gdzie D oznacza napęd optyczny)
2. Prawym klawiszem kliknij przycisk Start, a następnie kliknij **Panel sterowania**.
3. Kliknij **Sprzęt i dźwięk → Urządzenia i drukarki → Dodaj drukarkę**.
4. Kliknij opcję **Drukarki, której szukam, nie ma na liście**.
5. Wybierz opcję **Dodaj drukarkę lokalną lub sieciową z ustawieniami ręcznymi**, a następnie kliknij **Dalej**.
6. Wybierz port, do którego podłączona jest drukarka, a następnie kliknij **Dalej**.
7. Kliknij **Mam dysk**, aby wywołać okno dialogowe **Z dysku**.
8. Kliknij **Przeglądaj**, a następnie wybierz plik inf w folderze rozpakowanym w kroku 1.
9. Kliknij **OK**.
10. Wybierz nazwę drukarki i kliknij **Dalej**.
11. Aby zmienić nazwę drukarki, wprowadź nazwę drukarki w polu **Nazwa drukarki**, a następnie kliknij **Dalej**. Rozpocznie się proces instalacji.
12. Jeżeli nie udostępniasz drukarki, wybierz opcję **Nie udostępniaj drukarki**. Jeżeli udostępniasz drukarkę, wybierz opcję **Udostępnij tę drukarkę tak, aby inni użytkownicy sieci ją widzieli i mogli z niej korzystać**. Kliknij **Dalej**.
13. Po zakończeniu instalacji sterowników kliknij opcję **Drukuj stronę testową**, aby zweryfikować instalację. Aby ustawić drukarkę jako domyślną, zaznacz pole wyboru **Ustaw jako drukarkę domyślną**.
14. Kliknij **Finish**.

Narzędzie **Dell Printer Configuration Web Tool** umożliwia monitorowanie stanu pracy drukarki sieciowej bez odchodzenia od biurka. Możesz sprawdzać i/lub zmieniać ustawienia drukarki, monitorować poziom tonera i

potwierdzać termin zamawiania nowych materiałów eksploatacyjnych. Materiały eksploatacyjne można zamawiać poprzez kliknięcie łącza do zamówień Dell.



**WSKAZÓWKA:** narzędzie **Dell Printer Configuration Web Tool** jest niedostępne, gdy drukarka jest podłączona bezpośrednio do komputera lub serwera druku.

Aby uruchomić narzędzie **Dell Printer Configuration Web Tool**, wprowadź adres IP drukarki w przeglądarce. Na ekranie pojawi się okno konfiguracji drukarki.

Można skonfigurować narzędzie **Dell Printer Configuration Web Tool** tak, aby wysyłana była wiadomość e-mail za każdym razem, gdy drukarka wymaga wymiany materiałów eksploatacyjnych lub interwencji.

Aby ustawić ostrzeżenia mailowe:

1. Uruchom **Dell Printer Configuration Web Tool**.
2. Kliknij łącze **E-Mail Server Settings Overview**.
3. Pod **E-Mail Server Settings** wprowadź adres **Primary SMTP Gateway, Reply Address**, a w polu listy e-mail swój adres e-mail lub adres głównego użytkownika.
4. Kliknij **Apply New Settings**.



**WSKAZÓWKA:** na serwerze SMTP wyświetlany będzie komunikat **Connection pending until printer sends an alert**, dopóki nie pojawi się błąd.

## Konfigurowanie drukowania współdzielonego

Drukarkę podłączoną poprzez USB można udostępnić innym komputerom (klientom) w tej samej sieci.

Aby udostępnić drukarkę podłączoną poprzez USB, należy włączyć drukowanie współdzielone podczas instalowania sterownika drukarki. Można również włączyć drukowanie współdzielone, postępując zgodnie z poniższą instrukcją.

### Włączanie drukowania współdzielonego z poziomu komputera

#### Windows Server<sup>®</sup> 2003 lub Windows Server<sup>®</sup> 2003 x64 Edition

1. Kliknij **Start** → Drukarki i fakсы.
2. Prawym klawiszem kliknij ikonę drukarki i wybierz **Właściwości**.
3. W zakładce **Udostępnianie** zaznacz pole wyboru **Udostępnij drukarkę**, a następnie wpisz nazwę w polu tekstowym **Nazwa udostępnienia**.
4. Kliknij **Dodatkowe sterowniki** i wybierz systemy operacyjne dla wszystkich klientów sieci korzystających z tej drukarki, po czym kliknij **OK**.
5. Kliknij **OK**.

Jeżeli brakuje plików, otrzymasz komunikat o konieczności włożenia płyty z systemem operacyjnym serwera.

#### Windows Vista<sup>®</sup> lub Windows Vista<sup>®</sup> 64-bit Edition

1. Kliknij **Start** → **Panel sterowania** → **Sprzęt i dźwięk** → **Drukarki**.
2. Prawym klawiszem kliknij ikonę drukarki i wybierz **Udostępnianie**.
3. Kliknij **Zmień opcje udostępniania**.  
Pojawi się komunikat **Windows wymaga twojej zgody, aby kontynuować**.
4. Kliknij **Kontynuuj**.
5. Zaznacz pole wyboru **Udostępnij drukarkę**, a następnie w oknie tekstowym **Nazwa udostępnienia** wpisz nazwę udostępnienia.
6. Kliknij **Dodatkowe sterowniki** i wybierz systemy operacyjne dla wszystkich klientów sieci korzystających z tej drukarki, po czym kliknij **OK**.
7. Kliknij **OK**.

#### Windows Server<sup>®</sup> 2008 lub Windows Server<sup>®</sup> 2008 64-bit Edition

1. Kliknij **Start** → **Panel sterowania** → **Drukarki**.
2. Prawym klawiszem kliknij ikonę drukarki i wybierz **Udostępnianie**.
3. Kliknij **Zmień opcje udostępniania**, jeżeli taka opcja istnieje.

4. Zaznacz pole wyboru **Udostępnij drukarkę**, a następnie w oknie tekstowym **Nazwa udostępnienia** wpisz nazwę udostępnienia.
5. Kliknij **Dodatkowe sterowniki** i wybierz systemy operacyjne dla wszystkich klientów sieci korzystających z tej drukarki, po czym kliknij OK.
6. Kliknij OK.

#### **Windows® 7, Windows® 7 64-bit Edition lub Windows Server® 2008 R2**

1. Kliknij **Start** → **Urządzenia i drukarki**.
2. Prawym klawiszem kliknij ikonę drukarki i wybierz **Właściwości drukarki**.
3. W zakładce **Udostępnianie** kliknij **Zmień opcje udostępniania**, jeżeli taka opcja istnieje.  
Zaznacz pole wyboru **Udostępnij drukarkę**, a następnie w oknie tekstowym **Nazwa udostępnienia** wpisz nazwę udostępnienia.
4. Kliknij **Dodatkowe sterowniki** i wybierz systemy operacyjne dla wszystkich klientów sieci korzystających z tej drukarki, po czym kliknij OK.
5. Kliknij **Zastosuj**, a następnie kliknij OK.

#### **Windows® 8, Windows® 8 64-bit Edition, Windows® 8.1, Windows® 8.1 64-bit Edition, Windows Server® 2012, Windows Server® 2012 R2 lub Windows® 10**

1. Na ekranie **Pulpitu** kliknij prawym klawiszem w lewym dolnym rogu ekranu, a następnie kliknij **Panel sterowania** → **Sprzęt i dźwięk** (Sprzęt w systemie Windows Server® 2012/Windows Server® 2012 R2) → **Urządzenia i drukarki**.  
W systemie Windows® 10:  
**Prawym klawiszem kliknij przycisk Start, a następnie kliknij Panel sterowania** → **Sprzęt i dźwięk** → **Urządzenia i drukarki**.
2. Prawym klawiszem kliknij ikonę drukarki i wybierz **Właściwości drukarki**.
3. W zakładce **Udostępnianie** kliknij **Zmień opcje udostępniania**, jeżeli taka opcja istnieje.
4. Zaznacz pole wyboru **Udostępnij drukarkę**, a następnie w oknie tekstowym **Nazwa udostępnienia** wpisz nazwę udostępnienia.
5. Kliknij **Dodatkowe sterowniki** i wybierz systemy operacyjne dla wszystkich klientów sieci korzystających z tej drukarki, po czym kliknij OK.
6. Kliknij **Zastosuj**, a następnie kliknij OK.

#### **Sprawdzanie udostępnionej drukarki**

Aby sprawdzić, czy drukarka jest prawidłowo udostępniona:

- Upewnij się, że obiekt drukarki w folderze **Drukarki, Drukarki i faksy** lub **Urządzenia i drukarki** jest udostępniony. Ikona udostępniania znajduje się pod ikoną drukarki.
- Z poziomu klienta sieciowego przeglądaj **Sieć** lub **Moje miejsca sieciowe**. Znajdź nazwę hosta serwera i odszukaj nazwę udostępniania przypisaną drukarce.

Po sprawdzeniu, czy drukarka jest udostępniona, skorzystaj z metod typu Windows® Wskaż i drukuj, aby użyć udostępnionej drukarki z poziomu klienta sieciowego.



**WSKAZÓWKA:** jeżeli wersje bitowe systemu operacyjnego (wersja 32-/64-bit) różnią się między serwerem druku a komputerem klienta, należy ręcznie dodać sterownik drukarki do wersji komputera klienta na serwerze. W przeciwnym razie sterownik drukarki nie zostanie zainstalowany na komputerze klienta z wykorzystaniem metody typu Wskaż i drukuj. Przykładowo: jeżeli serwer druku pracuje w systemie Windows Vista® 32-bit edition, a komputer klienta pracuje w systemie Windows® 7 64-bit edition, wykonaj poniższe kroki, aby dodatkowo zainstalować sterownik drukarki dla klienta 64-bit na serwerze 32-bit.

- a. Kliknij **Dodatkowe sterowniki** na ekranie udostępniania drukarek.  
Informacje dotyczące sposobu wyświetlenia tego ekranu znajdują się w rozdziale „Włączanie drukowania współdzielonego z poziomu komputera”.
- b. Zaznacz pole wyboru **x64**, a następnie kliknij OK.
- c. Włóż płytę *Software and Documentation* do komputera.
- d. Kliknij **Przeglądaj**, aby wskazać folder zawierający sterownik dla systemu operacyjnego 64-bit, a następnie kliknij OK.

Rozpocznie się proces instalacji.

# Instalowanie sterowników drukarki w komputerach Macintosh

## Instalowanie sterowników i oprogramowania

1. Uruchom płytę *Software and Documentation* w komputerze Macintosh.
2. W przypadku wielofunkcyjnej drukarki Dell™ Cloud | H815dw kliknij dwukrotnie ikonę **Dell MFP H815dw Installer**, a następnie kliknij **Continue**.  
W przypadku inteligentnej drukarki wielofunkcyjnej Dell | S2815dn kliknij dwukrotnie ikonę **Dell MFP S2815dn Installer**, a następnie kliknij **Continue**.
3. Po wyświetleniu żądania potwierdzenia programu zawartego w pakiecie instalacyjnym w wyskakującym oknie dialogowym kliknij **Continue**.
4. Kliknij **Continue** na ekranie **Important Information**.
5. Wybierz język ekranu **Software License Agreement**.
6. Po przeczytaniu umowy licencyjnej oprogramowania kliknij **Continue**.
7. Jeżeli akceptujesz warunki umowy licencyjnej oprogramowania, kliknij **Agree**, aby kontynuować proces instalacji.
8. Potwierdź miejsce instalowania.
9. Kliknij **Install**, aby przeprowadzić instalację standardową.  
Jeżeli chcesz wybrać instalację niestandardową, kliknij **Customize**, aby wybrać komponenty, które chcesz zainstalować.
  - Dell MFP H815dw Printer Driver lub Dell MFP S2815dn Printer Driver
  - Dell MFP H815dw Fax Driver lub Dell MFP S2815dn Fax Driver
  - Dell MFP H815dw Scan Driver lub Dell MFP S2815dn Scan Driver
  - Dell Printer Status Monitor
10. Wpisz nazwę i hasło administratora, a następnie kliknij **Install Software**.
11. Kliknij **Continue Installation**, aby kontynuować instalację.
12. Gdy pojawi się komunikat **The installation was successful**, kliknij **Log Out**, aby zakończyć instalację.

## Dodawanie drukarki w systemie Mac OS X 10.5, Mac OS X 10.6, Mac OS X 10.7, OS X 10.8, OS X 10.9 lub OS X 10.10

### Korzystanie ze złącza USB

1. Włącz drukarkę.
2. Połącz drukarkę i komputer Macintosh kablem USB.  
Drukarka zostanie automatycznie dodana do komputera Macintosh.

### Korzystanie z drukowania IP

1. Włącz drukarkę.
2. Upewnij się, że komputer Macintosh i drukarka są połączone w sieci.  
Jeżeli wykorzystywane jest połączenie przewodowe, połącz drukarkę z siecią za pomocą kabla LAN.  
Jeżeli wykorzystywane jest połączenie bezprzewodowe w wielofunkcyjnej drukarce Dell Cloud | H815dw, sprawdź, czy jest ono poprawnie skonfigurowane w komputerze Macintosh i w drukarce.
3. Mac OS X 10.5 i Mac OS X 10.6: Otwórz **System Preferences**, a następnie kliknij **Print & Fax**.  
Mac OS X 10.7 i OS X 10.8: Otwórz **System Preferences**, a następnie kliknij **Print & Scan**.  
OS X 10.9 i OS X 10.10: Otwórz **System Preferences**, a następnie kliknij **Printers & Scanners**.
4. Kliknij znak Plus (+), wybierz **Add Printer or Scanner (Add Other Printer or Scanner w systemie OS X 10.7) i wybierz IP**.

W przypadku Mac OS X 10.5 i Mac OS X 10.6 wystarczy kliknąć znak Plus (+) i wybrać **IP**.

- Wybierz **Line Printer Daemon - LPD** jako **Protocol**.
- Wprowadź adres IP dla drukarki w polu **Address**.
- Mac OS X 10.5, Mac OS X 10.6 i Mac OS X 10.7: Wybierz **Dell MFP H815dw v3012 PS vX.X** lub **Dell MFP S2815dn v3012 PS vX.X** w opcji **Print Using**.

OS X 10.8, OS X 10.9 i OS X 10.10: Wybierz **Dell MFP H815dw v3012 PS vX.X** lub **Dell MFP S2815dn v3012 PS vX.X** w opcji **Use**.



**WSKAZÓWKA:** jeżeli skonfigurowano druk za pomocą drukowania IP, wyświetlana jest pusta nazwa kolejki. Nie trzeba jej podawać.

- Kliknij **Dodaj**.
- Zaznacz opcje, które zostały zainstalowane w drukarce, a następnie kliknij **Continue**.
- Mac OS X 10.5 i Mac OS X 10.6: Upewnij się, że drukarka jest wyświetlana w oknie dialogowym **Print & Fax**.  
Mac OS X 10.7 i OS X 10.8: Upewnij się, że drukarka jest wyświetlana w oknie dialogowym **Print & Scan**.  
OS X 10.9 i OS X 10.10: Upewnij się, że drukarka jest wyświetlana w oknie dialogowym **Printers & Scanners**.

### Korzystanie z Bonjour

- Włącz drukarkę.
- Upewnij się, że komputer Macintosh i drukarka są połączone w sieci.  
Jeżeli wykorzystywane jest połączenie przewodowe, połącz drukarkę z siecią za pomocą kabla LAN.  
Jeżeli wykorzystywane jest połączenie bezprzewodowe w wielofunkcyjnej drukarce Dell Cloud | H815dw, sprawdź, czy jest ono poprawnie skonfigurowane w komputerze Macintosh i w drukarce.
- Mac OS X 10.5 i Mac OS X 10.6: Otwórz **System Preferences**, a następnie kliknij **Print & Fax**.  
Mac OS X 10.7 i OS X 10.8: Otwórz **System Preferences**, a następnie kliknij **Print & Scan**.  
OS X 10.9 i OS X 10.10: Otwórz **System Preferences**, a następnie kliknij **Printers & Scanners**.
- Kliknij znak Plus (+), wybierz **Add Printer or Scanner (Add Other Printer or Scanner** w systemie OS X 10.7) i wybierz **Default**.  
W przypadku Mac OS X 10.5 i Mac OS X 10.6 wystarczy kliknąć znak Plus (+) i wybrać **Default**.
- Wybierz drukarkę podłączoną poprzez Bonjour z listy **Name (Printer Name** w systemie Mac OS X 10.5, Mac OS X 10.6 i Mac OS X 10.7).
- Mac OS X 10.5, Mac OS X 10.6 i Mac OS X 10.7: **Name** i **Print Using** są wprowadzane automatycznie.  
OS X 10.8, OS X 10.9 i OS X 10.10: **Name** i **Use** są wprowadzane automatycznie.



**WSKAZÓWKA:** jeżeli dla opcji **Print Using** (lub **Use**) wybrana jest automatycznie wartość **AirPrint Printer**, wybierz ręcznie **Dell MFP H815dw v3012 PS vX.X** lub **Dell MFP S2815dn v3012 PS vX.X**.

- Kliknij **Dodaj**.
- Zaznacz opcje, które zostały zainstalowane w drukarce, a następnie kliknij **Continue**.
- Mac OS X 10.5 i Mac OS X 10.6: upewnij się, że drukarka jest wyświetlana w oknie dialogowym **Print & Fax**.  
Mac OS X 10.7 i OS X 10.8: upewnij się, że drukarka jest wyświetlana w oknie dialogowym **Print & Scan**.  
OS X 10.9 i OS X 10.10: upewnij się, że drukarka jest wyświetlana w oknie dialogowym **Printers & Scanners**.

### Konfigurowanie ustawień

Skonfiguruj opcje dostępne dla drukarki.

- Mac OS X 10.5 i Mac OS X 10.6: otwórz **System Preferences**, a następnie kliknij **Print & Fax**.  
Mac OS X 10.7 i OS X 10.8: otwórz **System Preferences**, a następnie kliknij **Print & Scan**.  
OS X 10.9 i OS X 10.10: otwórz **System Preferences**, a następnie kliknij **Printers & Scanners**.
- Wybierz drukarkę z listy **Printers**, a następnie kliknij **Options & Supplies**.
- Mac OS X 10.5, Mac OS X 10.6, Mac OS X 10.7 i OS X 10.8: wybierz **Driver**, zaznacz opcje, które mogą być skonfigurowane dla tej drukarki, a następnie kliknij **OK**.



OS X 10.9 i OS X 10.10: wybierz Options, zaznacz opcje, które mogą być skonfigurowane dla tej drukarki, a następnie kliknij **OK**.



# Instalowanie sterowników drukarki w komputerach z systemem Linux (CUPS)

W tym rozdziale przedstawiono informacje dotyczące instalowania lub konfigurowania sterownika drukarki z systemem CUPS (Common UNIX Printing System) w rozwiązaniach Red Hat Enterprise Linux 6 (32/64bit), SUSE Linux Enterprise Desktop 11 (32/64bit), lub Ubuntu 12.04 LTS (32/64bit).

## Współpraca z systemem Red Hat Enterprise Linux 6 Desktop

### Konfiguracja – informacje ogólne

- 1 Zainstaluj sterownik drukarki.
- 2 Skonfiguruj kolejkę wydruku.
- 3 Ustaw domyślną kolejkę.
- 4 Ustaw opcje drukowania.

### Instalowanie sterownika drukarki

1. Wybierz **Applications** → **System Tools** → **Terminal**.
2. Wpisz następujące polecenie w oknie terminala.

#### Architektura 32-bit

```
su
(wpisz hasło administratora)
rpm -ivh (wpisz ścieżkę pliku)/Dell-MFP-H815dw-S2815dn-*.i686.rpm
```

#### Architektura 64-bit

```
su
(wpisz hasło administratora)
rpm -ivh (wpisz ścieżkę pliku)/Dell-MFP-H815dw-S2815dn-*.x86_64.rpm
```

Sterownik drukarki zostanie zainstalowany.

### Konfigurowanie kolejki

Aby wykonać drukowanie, musisz skonfigurować kolejkę wydruku w stacji roboczej.

1. Otwórz adres „<http://localhost:631>”, korzystając z przeglądarki internetowej.
2. Kliknij **Administration**.
3. Kliknij **Add Printer**.
4. Wpisz `root` jako nazwę użytkownika, wpisz hasło administratora i kliknij **OK**.

W przypadku połączeń sieciowych:

- a. Wybierz **LPD/LPR Host or Printer** z menu **Other Network Printers** i kliknij **Continue**.
- b. Wpisz adres IP drukarki w polu **Connection** i kliknij **Continue**.
- c. Format: `lpd://xxx.xxx.xxx.xxx` (adres **IP drukarki**)

W przypadku połączeń przez USB:

- a. wybierz **Dell MFP H815dw** lub **Dell MFP S2815dn** z menu **Local Printers**, po czym kliknij **Continue**.
5. Wpisz nazwę drukarki w polu **Name** w oknie **Add Printer** i kliknij **Continue**.  
Opcjonalnie możesz podać lokalizację i opis drukarki, aby dostarczyć dodatkowe informacje.  
Jeżeli chcesz udostępnić drukarkę, zaznacz pole wyboru **Share This Printer**.
  6. Wybierz **Dell** z menu **Make** i kliknij **Continue**.

- Wybierz **Dell MFP H815dw vXXXX PS** lub **Dell MFP S2815dn vXXXX PS** z menu **Model** i kliknij **Add Printer**.

Konfiguracja została zakończona.

### Drukowanie z aplikacji

Po zakończeniu konfigurowania kolejki można drukować zadania z aplikacji. Uruchom zadanie drukowania z aplikacji i określ kolejkę w oknie dialogowym drukowania.

Czasami jednak można drukować tylko z domyślnej kolejki, w zależności od aplikacji (na przykład Mozilla). W takich przypadkach przed rozpoczęciem drukowania ustaw kolejkę, z której chcesz drukować, jako kolejkę domyślną. Informacje dotyczące ustawienia domyślnej kolejki znajdują się w rozdziale „Ustawienie domyślnej kolejki”.

### Ustawienie domyślnej kolejki

- Wybierz **Applications** → **System Tools** → **Terminal**.
- Wpisz poniższe polecenie w oknie terminala.

```
su
(wpisz hasło administratora)
lpadmin -d (Wpisz nazwę kolejki)
```

### Ustawienie opcji drukowania

Można ustawić opcje drukowania, na przykład druk dwustronny.

- Otwórz adres „<http://localhost:631>”, korzystając z przeglądarki internetowej.
- Kliknij **Administration**.
- Kliknij **Manage Printers**.
- Kliknij nazwę kolejki, dla której chcesz ustawić opcje drukowania.
- Wybierz **Set Default Options** z menu **Administration**.
- Kliknij żądane ustawienie, określ wymagane ustawienia i kliknij **Set Default Options**.

Pojawi się komunikat **Printer xxx default options have been set successfully**.

Konfiguracja została zakończona.

### Odinstalowanie sterownika drukarki

- Wybierz **Applications** → **System Tools** → **Terminal**.
- Wpisz poniższe polecenie w oknie terminala, aby usunąć kolejkę wydruku.

```
su
(wpisz hasło administratora)
/usr/sbin/lpadmin -x (Wpisz nazwę kolejki wydruku)
```

- Powtórz powyższe polecenie dla wszystkich kolejek dla tego samego modelu.
- Wpisz następujące polecenie w oknie terminala.

```
su
(wpisz hasło administratora)
rpm -e Dell-MFP-H815dw-S2815dn
```

Sterownik drukarki zostanie odinstalowany.

## Współpraca z systemem SUSE Linux Enterprise Desktop 11

### Konfiguracja – informacje ogólne

- Zainstaluj sterownik drukarki.
- Skonfiguruj kolejkę wydruku.

3. Ustaw domyślną kolejkę.
4. Ustaw opcje drukowania.

### Instalowanie sterownika drukarki

1. Wybierz **Computer** → **More Applications...** oraz wybierz **GNOME Terminal** w Application Browser.
2. Wpisz następujące polecenie w oknie terminala.

#### Architektura 32-bit

```
su
(wpisz hasło administratora)
rpm -ivh (wpisz ścieżkę pliku)/ Dell-MFP-H815dw- S2815dn-
*.*-*.i686.rpm
```

#### Architektura 64-bit

```
su
(wpisz hasło administratora)
rpm -ivh (wpisz ścieżkę pliku)/ Dell-MFP-H815dw- S2815dn-
*.*-*.x86_64.rpm
```

Sterownik drukarki zostanie zainstalowany.

### Konfigurowanie kolejki

Aby wykonać drukowanie, musisz skonfigurować kolejkę wydruku w stacji roboczej.

1. Wybierz **Computer** → **More Applications...**, oraz wybierz **YaST** w Application Browser.
2. Wpisz hasło administratora i kliknij **Continue**.  
**YaST Control Center** zostanie zaktwowane.
3. Wybierz **Hardware** w **YaST Control Center** i wybierz **Printer**.

Otworzy się okno dialogowe **Printer Configurations**.

W przypadku połączeń sieciowych:

- a. Kliknij **Dodaj**.

Otworzy się okno dialogowe **Add New Printer Configuration**.

- b. Kliknij **Connection Wizard**.

Otworzy się okno dialogowe **Connection Wizard**.

- c. Wybierz **Line Printer Daemon (LPD) Protocol** z pola **Access Network Printer** lub **Printserver Box via**.
- d. Wpisz adres IP drukarki w polu **IP Address or Host Name**:
- e. Wybierz **Dell** w menu rozwijanym **Select the printer manufacturer**:
- f. Kliknij **OK**.

Pojawi się okno dialogowe **Add New Printer Configuration**.

- g. W przypadku wielofunkcyjnej drukarki Dell™ Cloud | H815dw wybierz **Dell MFP H815dw vXXXX PS [Dell/ Dell\_MFP\_H815dw.ppd.gz]** z listy **Assign Driver**.

W przypadku inteligentnej drukarki wielofunkcyjnej Dell | S2815dn wybierz **Dell MFP S2815dn vXXXX PS [Dell/ Dell\_MFP\_S2815dn.ppd.gz]** z listy **Assign Driver**.



**WSKAZÓWKA:** nazwę drukarki można podać w polu **Set Name**.

- h. Potwierdź ustawienia i kliknij **OK**.

W przypadku połączeń przez USB:

- a. Kliknij **Dodaj**.

Otworzy się okno dialogowe **Add New Printer Configuration**.

Nazwa drukarki jest wyświetlana na liście **Determine Connection**.

- b. W przypadku wielofunkcyjnej drukarki Dell Cloud | H815dw wybierz **Dell MFP H815dw vXXXX PS [Dell/ Dell\_MFP\_H815dw.ppd.gz]** z listy Assign Driver.

W przypadku inteligentnej drukarki wielofunkcyjnej Dell | S2815dn wybierz **Dell MFP S2815dn vXXXX PS [Dell/ Dell\_MFP\_S2815dn.ppd.gz]** z listy Assign Driver.



**WSKAZÓWKA:** nazwę drukarki można podać w polu **Set Name:**.

- c. Potwierdź ustawienia i kliknij **OK**.

### Drukowanie z aplikacji

Po zakończeniu konfigurowania kolejki można drukować zadania z aplikacji. Uruchom zadanie drukowania z aplikacji i określ kolejkę w oknie dialogowym drukowania.

Czasami jednak można drukować tylko z domyślnej kolejki, w zależności od aplikacji (na przykład Mozilla). W takich przypadkach przed rozpoczęciem drukowania ustaw kolejkę, z której chcesz drukować, jako kolejkę domyślną. Informacje dotyczące ustawienia domyślnej kolejki znajdują się w rozdziale „Ustawienie domyślnej kolejki”.

### Ustawienie domyślnej kolejki

Przy dodawaniu drukarki można ustawić domyślną kolejkę.

1. Wybierz **Computer** → **More Applications...**, oraz wybierz **YaST** w Application Browser.
2. Wpisz hasło administratora i kliknij **Continue**.  
**YaST Control Center** zostanie zaktwowane.
3. Wybierz **Hardware** w **YaST Control Center** i wybierz **Printer**.  
Otworzy się okno dialogowe **Printer Configurations**.
4. Kliknij **Edit**.  
Otworzy się okno dialogowe do modyfikowania wskazanej kolejki.
5. Sprawdź, czy drukarka, którą chcesz ustawić, jest wybrana na liście **Connection**.
6. Zaznacz pole wyboru **Default Printer**.
7. Potwierdź ustawienia i kliknij **OK**.

### Ustawienie opcji drukowania

Można ustawić opcje drukowania, na przykład druk dwustronny.

1. Otwórz przeglądarkę internetową.
2. Wpisz **http://localhost:631/admin** w polu **Location** i naciśnij <Enter>.
3. Kliknij **Manage Printers**.
4. Kliknij **Set Printer Options** dla drukarki, w której chcesz ustawić opcje drukowania.
5. Określ wymagane ustawienia i kliknij **Set Printer Options**.
6. Wpisz **root** jako nazwę użytkownika, wpisz hasło administratora i kliknij **OK**.



**WSKAZÓWKA:** ustaw hasło dla uprawnień administratora drukarki przed ustawieniem kolejki drukarki. Jeżeli hasło nie zostało ustawione, przejdź do rozdziału „Ustawienie hasła dla uprawnień administratora drukarki”.

Pojawi się komunikat **Printer xxx has been configured successfully**.

Konfiguracja została zakończona. Wykonaj drukowanie z aplikacji.

## Ustawienie hasła dla uprawnień administratora drukarki

Konieczne jest ustawienie hasła dla uprawnień administratora drukarki w celu wykonywania czynności administratora drukarki.

1. Wybierz **Computer** → **More Applications...** oraz wybierz **GNOME Terminal** w Application Browser.
2. Wpisz następujące polecenie w oknie terminala.

```
su
(wpisz hasło administratora)
lppasswd -g sys -a root
(Wpisz hasło dla uprawnień administratora drukarki po żądaniu
wprowadzenia hasła.)
(Ponownie wpisz hasło dla uprawnień administratora drukarki po żądaniu
ponownego wprowadzenia hasła.)
```

## Odinstalowanie sterownika drukarki

1. Wybierz **Computer** → **More Applications...** oraz wybierz **GNOME Terminal** w Application Browser.
2. Wpisz następujące polecenie w oknie terminala, aby usunąć kolejkę wydruku.

```
su
(wpisz hasło administratora)
/usr/sbin/lpadm -x (Wpisz nazwę kolejki drukarki)
```

3. Powtórz powyższe polecenie dla wszystkich kolejek dla tego samego modelu.
4. Wpisz następujące polecenie w oknie terminala.

```
su
(wpisz hasło administratora)
rpm -e Dell-MFP-H815dw-S2815dn
```

Sterownik drukarki zostanie odinstalowany.

## Współpraca z Ubuntu 12.04 LTS

### Konfiguracja – informacje ogólne

1. Zainstaluj sterownik drukarki.
2. Skonfiguruj kolejkę wydruku.
3. Ustaw domyślną kolejkę.
4. Ustaw opcje drukowania.

### Instalowanie sterownika drukarki

1. Kliknij **Dash Home** i wprowadź `terminal` w polu tekstowym **Search**.
2. Kliknij **Terminal** w kategorii wyników wyszukiwania **Applications**.
3. Wpisz następujące polecenie w oknie terminala.

#### Architektura 32-bit

```
sudo dpkg -i (wpisz ścieżkę pliku)/dell-mfp-s2815dn-h815dw-*. *-
*_i386.deb
(wpisz hasło administratora)
```

#### Architektura 64-bit

```
sudo dpkg -i (wpisz ścieżkę pliku)/dell-mfp-s2815dn-h815dw-*. *-
*_amd64.deb
(wpisz hasło administratora)
```

Sterownik drukarki zostanie zainstalowany.

## Konfigurowanie kolejki

Aby wykonać drukowanie, musisz skonfigurować kolejkę wydruku w stacji roboczej.

1. Otwórz adres „<http://localhost:631>”, korzystając z przeglądarki internetowej.
2. Kliknij **Administration**.
3. Kliknij **Add Printer**.
4. Wpisz nazwę użytkownika i hasło administratora oraz kliknij **OK**.
5. Wybierz jedną z poniższych możliwości, odpowiednio do typu podłączenia drukarki.

W przypadku połączeń sieciowych:

- a. Wybierz **LPD/LPR Host or Printer** z menu **Other Network Printers** i kliknij **Continue**.
- b. Wpisz adres IP drukarki w polu **Connection** i kliknij **Continue**.

Format: `lpd://xxx.xxx.xxx.xxx` (adres IP drukarki)

W przypadku połączeń przez USB:

- a. Wybierz **Dell MFP H815dw** lub **Dell MFP S2815dn** z menu **Local Printers**, po czym kliknij **Continue**.
6. Wpisz nazwę drukarki w polu **Name** w oknie **Add Printer** i kliknij **Continue**.  
Opcjonalnie możesz podać lokalizację i opis drukarki, aby dostarczyć dodatkowe informacje.  
Jeżeli chcesz udostępnić drukarkę, zaznacz pole wyboru **Share This Printer**.
  7. Wybierz **Dell** z menu **Make** i kliknij **Continue**.
  8. Wybierz **Dell MFP H815dw vXXXX PS** lub **Dell MFP S2815dn vXXXX PS** z menu **Model** i kliknij **Add Printer**.

Konfiguracja została zakończona.

## Drukowanie z aplikacji

Po zakończeniu konfigurowania kolejki można drukować zadania z aplikacji. Uruchom zadanie drukowania z aplikacji i określ kolejkę w oknie dialogowym drukowania.

Czasami jednak można drukować tylko z domyślnej kolejki, w zależności od aplikacji (na przykład Mozilla). W takich przypadkach przed rozpoczęciem drukowania ustaw kolejkę, z której chcesz drukować, jako kolejkę domyślną. Informacje dotyczące ustawienia domyślnej kolejki znajdują się w rozdziale „Ustawienie domyślnej kolejki”.

## Ustawienie domyślnej kolejki

1. Kliknij **Dash Home** i wprowadź `terminal` w polu tekstowym **Search**.
2. Kliknij **Terminal** w kategorii wyników wyszukiwania **Applications**.
3. Wpisz następujące polecenie w oknie terminala.

```
sudo lpadmin -d (wpisz nazwę kolejki)
(wpisz hasło administratora)
```

## Ustawienie opcji drukowania

Można ustawić opcje drukowania, na przykład druk dwustronny.

1. Otwórz adres „<http://localhost:631>”, korzystając z przeglądarki internetowej.
2. Kliknij **Administration**.
3. Kliknij **Manage Printers**.
4. Kliknij nazwę kolejki, dla której chcesz ustawić opcje drukowania.
5. Wybierz **Set Default Options** z menu **Administration**.
6. Kliknij żądane ustawienie, określ wymagane ustawienia i kliknij **Set Default Options**.

Pojawi się komunikat **Printer xxx default options have been set successfully**.

Konfiguracja została zakończona.

## Odinstalowanie sterownika drukarki



1. Kliknij **Dash Home** i wprowadź `terminal` w polu tekstowym Search.
2. Kliknij **Terminal** w kategorii wyników wyszukiwania **Applications**.
3. Wpisz następujące polecenie w oknie terminala, aby usunąć kolejkę wydruku.

```
sudo /usr/sbin/lpadmin -x (wpisz nazwę kolejki wydruku)
```

(wpisz hasło administratora)

4. Powtórz powyższe polecenie dla wszystkich kolejek dla tego samego modelu.
5. Wpisz następujące polecenie w oknie terminala.

```
sudo dpkg -r Dell-MFP-H815dw-S2815dn
```

(wpisz hasło administratora)

Sterownik drukarki zostanie odinstalowany.



# Obsługa drukarki

13 Panel użytkownika .....	109
14 Narzędzie Dell™ Printer Configuration Web Tool.....	119
15 Korzystanie z menu drukarki.....	171
16 Wskazówki dotyczące nośników druku .....	247
17 Wkładanie nośników druku .....	253



# Panel użytkownika

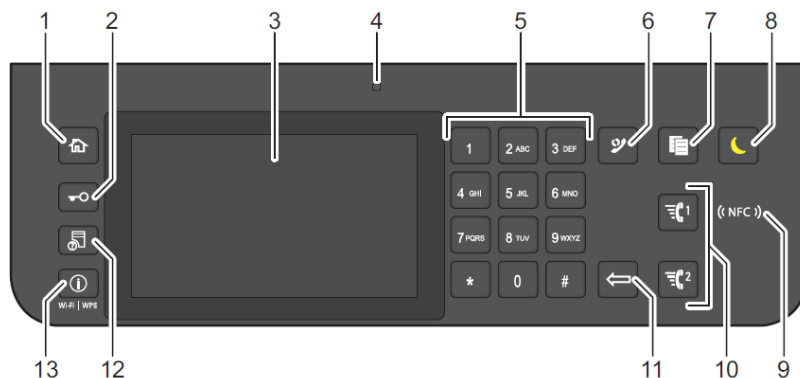
## Obsługa panelu użytkownika

Panel użytkownika składa się z panela dotykowego, diody LED (gotowa / błąd), przycisków sterowania i klawiatury numerycznej, która umożliwia sterowanie drukarką.

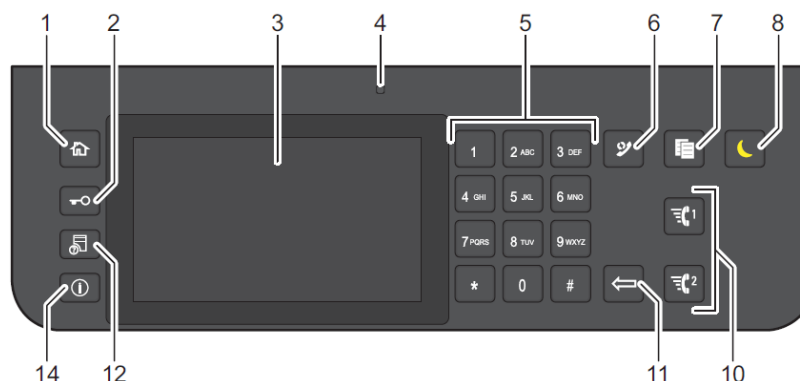



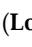

**WSKAZÓWKA:** obrazy wykorzystane w niniejszym podręczniku przedstawiają wielofunkcyjną drukarkę Dell™ Cloud | H815dw, chyba że podano inaczej.




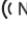






### Drukarka wielofunkcyjna Dell™ Cloud | H815dw



### Inteligentna drukarka wielofunkcyjna Dell | S2815dn



1. Przycisk  (Home)
  - Przejście do ekranu Home.
2. Przycisk  (Login/Logout)
  - Umożliwia wylogowanie użytkownika.
3. Panel dotykowy
  - Wprowadzanie ustawień poprzez bezpośrednie dotknięcie ekranu.
  - Wyświetla różne ustawienia, instrukcje i komunikaty błędów.
4. LED (gotowa / błąd)
  - Świeci na zielono, gdy drukarka jest w stanie gotowości lub czuwania, oraz mruga na zielono, gdy odbierane są dane do druku.
  - Świeci na żółto, gdy pojawia się błąd, i mruga na żółto, gdy wystąpi błąd niemożliwy do usunięcia.
5. Klawiatura numeryczna
  - Wprowadzanie cyfr i znaków.
6. Przycisk  (Redial/ Pause)
  - Wywołuje ostatnio wybierany numer.
  - Do wstawienia pauzy w numerze telefonu.

7. Przycisk  (Copy)
  - Rozpoczyna kopiowanie dokumentu. Działa tylko z ekranu Home, gdy użytkownik jest zalogowany do drukarki.
8. Przycisk  (Power Saver)
  - Wejście lub wyjście z trybu Power Saver. Kiedy drukarka nie jest używana przez pewien czas, wchodzi w tryb Power Saver, aby zmniejszyć pobór energii. Kiedy tryb Power Saver jest aktywny, przycisk  (Power Saver) miga.
9.  Czytnik (NFC)
  - Uruchamia komunikację między drukarką a kartą NFC lub urządzeniem przenośnym z funkcją NFC po dotknięciu kartą lub urządzeniem do czytnika.
10. Przycisk  /  (Speed Dial 1 / Speed Dial 2)
  - Rozpoczyna faksowanie dokumentu na numer zarejestrowany jako „001” lub „002” odpowiednio do FAX Speed Dial. **Działa tylko wtedy, gdy wyświetlany jest ekran Home.**
11. Przycisk  (Delete)
  - Do usuwania cyfr i znaków.
12. Przycisk  (Job Status)
  - Przejście do ekranu Job Status. Z tego ekranu można sprawdzać lub anulować aktywne zadania.
13. Przycisk Wi-Fi | WPS  (Information)
  - Przejście do ekranu **Information**. Dostęp do różnych informacji i menu ustawień, w tym funkcji Wi-Fi i Wi-Fi Direct, sprawdzenia nazwy podłączonego urządzenia poprzez Wi-Fi Direct, sprawdzenia poziomu materiałów eksploatacyjnych i stanu sieci, oraz drukowania różnego rodzaju raportów i list.
14. Przycisk  (Information)
  - Przejście do ekranu **Information**. Dostęp do różnych informacji i menu ustawień, sprawdzanie poziomu materiałów eksploatacyjnych i stanu sieci oraz drukowanie różnego rodzaju raportów i list.



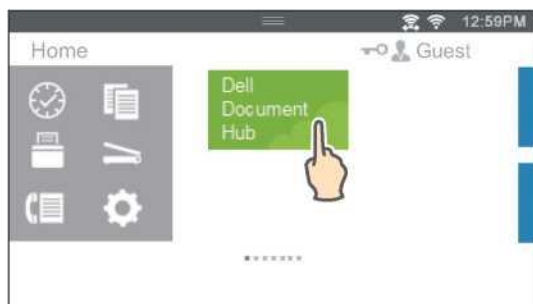
**WSKAZÓWKA:** przejście do innego menu lub powrót do poprzedniego ekranu anuluje aktualne wprowadzanie danych lub ustawień. Pamiętaj o wybraniu opcji OK, aby zapisać aktualnie wprowadzane dane lub ustawienia.

## Podstawowe operacje w panelu dotykowym

Panel dotykowy można obsługiwać w taki sposób, jak smartfon lub tablet.

### Wybieranie elementu na ekranie

Wybierz element.



### Przewijanie ekranu lub elementów listy

Przesuwaj ekran, przeciągając palcem po ekranie.




Aby przewijać szybciej, szybko przeciągaj po ekranie.



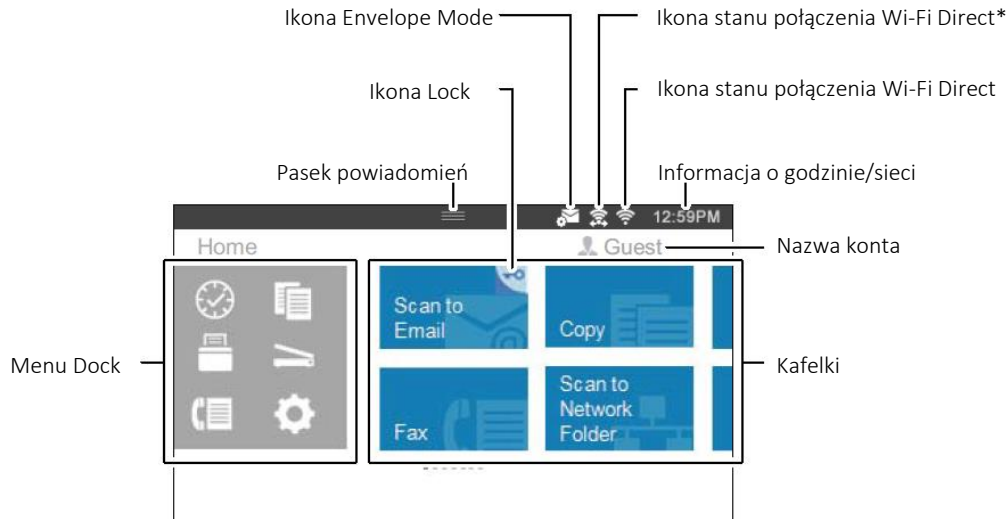
**WSKAZÓWKA:** jeżeli nie możesz przesunąć lub szybko przeciągnąć niektórych ekranów, obsługuj ekran poprzez dotknięcie kafelków lub przycisków.

## Ekran Home

Ten rozdział opisuje pola i przyciski na ekranie **Home**, który jest wyświetlany po naciśnięciu przycisku  (**Home**), gdy użytkownik jest zalogowany do drukarki. Domyślnie ekran **Home** jest wyświetlany, gdy drukarka jest włączona.




**WSKAZÓWKA:** aby wyświetlić ekran **Home**, użytkownik musi być wcześniej zarejestrowany i zalogować się do drukarki. Dodatkowe informacje znajdują się w rozdziale „Uwierzytelnianie użytkowników”.



\* Opcja dostępna tylko w wielofunkcyjnej drukarce Dell Cloud | H815dw.

### Menu Dock

Kafelki są pogrupowane według funkcji pod menu Dock. Wybierz przycisk, aby wyświetlić kafelki pogrupowane pod przyciskiem.

**Przycisk**  (Recent): wyświetla kafelki funkcji, które były ostatnio używane. Można zapisać maksymalnie 8 kafelków.

**Przycisk**  (Copy): wyświetla kafelki funkcji kopiowania.


**Przycisk**  (Print): wyświetla kafelki funkcji drukowania.

**Przycisk**  (Scan): wyświetla kafelki funkcji skanowania.

**Przycisk**  (Fax): wyświetla kafelek funkcji faksowania.

**Przycisk**  (Tools): Wyświetla ekran **Information**.

### Pasek powiadomień

Wyświetla status drukarki, gdy symbol  jest przeciągnięty w dół. Aby zamknąć, przeciągnij ten symbol w górę.

Możesz regulować jasność ekranu, sprawdzać informacje dotyczące tonera lub monitorować aktualnie realizowane zadania. W tej części wyświetlane są również ostrzeżenia.

Aby regulować jasność ekranu, przeciągnij suwak w polu **Screen Brightness**.

Aby wyświetlić **Toner Information**, wybierz **Supplies**.

Wyświetlone zostaną informacje o tonerze.

### Ikona Lock

Ikona ta jest wyświetlana, gdy dostęp do niektórych funkcji jest ograniczony ustawieniami **Functions Control**. Gdy ikona Lock jest wyświetlana w prawym górnym rogu kafelka, musisz wprowadzić hasło, aby aktywować funkcję. Po aktywowaniu funkcji ikona Lock jest widoczna po lewej stronie od nazwy konta i możesz uzyskać dostęp do funkcji zablokowanych hasłem bez ponownego wprowadzania hasła.

### Ikona Envelope Mode

Pojawia się, gdy drukarka jest ustawiona w tryb koperty.



## Ikona stanu połączenia Wi-Fi Direct

Wyświetla stan połączenia Wi-Fi Direct. Ta ikona wyświetla się tylko wtedy, gdy włączona jest opcja Wi-Fi Direct.  
(tylko wielofunkcyjna drukarka Dell Cloud | H815dw)

## Ikona stanu połączenia bezprzewodowego LAN

Wskazuje natężenie sygnału sieci bezprzewodowej, gdy drukarka jest podłączona do sieci bezprzewodowej.  
(tylko wielofunkcyjna drukarka Dell Cloud | H815dw)

## Informacja o godzinie/sieci

Wyświetla aktualną godzinę lub informacje dotyczące sieci (adres IPv4 lub nazwa hosta).

## Nazwa konta

Wyświetla nazwę użytkownika, który jest obecnie zalogowany do drukarki.

## Kafelki

Wyświetla kafelki funkcji dostępnych do wyboru.

Gdy kolor kafelka jest błady i nieaktywny, nie można wybrać danej funkcji.

Gdy na kafelku wyświetla się ikona Lock, funkcja jest sterowana ustawieniem **Functions Control** i należy wprowadzić hasło, aby aktywować tę funkcję.

Dodatkowe informacje na temat **Functions Control** znajdują się w rozdziale „**Functions Control**”.

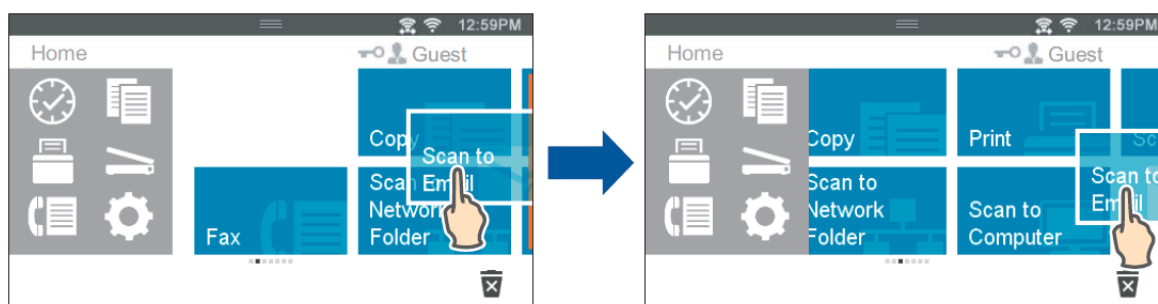
## Przesuwanie, dodawanie lub usuwanie kafelków

### Przesuwanie kafelków

Dotknij i przytrzymaj kafelek, który ma zostać przesunięty, a następnie przeciągnij go w żądane miejsce.

Między kafelkami pojawi się krótki pomarańczowy pasek, pokazujący najbliższe miejsce do upuszczenia kafelka po przeciągnięciu.

Możesz również przesuwać kafelek między stronami.



**WSKAZÓWKA:** nie można przesuwać kafelków na ekranie grupy Recent w menu Dock.

### Dodawanie kafelków


Znajdź kafelek **Add App** na ostatniej stronie ekranu **Home** lub każdego ekranu grupy, po czym dotknij go.


Pojawi się ekran **Apps List**.

Wybierz kafelek, który ma zostać dodany do ekranu **Home**.

## Usuwanie kafelków

1. Dotknij i przytrzymaj kafelek, który chcesz usunąć.

Pojawi się symbol .

2. Przeciągnij kafelek do .



Wyświetli się ekran potwierdzenia.

3. Wybierz OK, aby usunąć kafelek.



**WSKAZÓWKA:** aby usunąć wszystkie kafelki na ekranie grupy **Recent** w menu Dock, wybierz  na ekranie grupy **Recent**, a następnie wybierz OK.

## Obsługa klawiatury wyświetlanej w panelu dotykowym

Podczas pracy pojawia się czasami klawiatura do wprowadzania tekstu. Poniższy opis przedstawia sposób wprowadzania tekstu.



Możesz wprowadzać następujące znaki: cyfry, litery i symbole.

Element	Opis
Wprowadzanie liter	Aby wprowadzać wielkie litery, wybierz . Aby powrócić do małych liter, wybierz ponownie . Aby zablokować wprowadzanie na wielkie litery, dwukrotnie wybierz .
Wprowadzanie cyfr i symboli	Wybierz .
Wprowadzanie spacji	Wybierz .
Usuwanie znaków	Wybierz , aby usuwać po jednym znaku.

### Zmiana układu klawiatury

1. Naciśnij przycisk (**Information**).
2. Wybierz zakładkę **Tools**, a następnie wybierz **Language Settings**.
3. Wybierz **Keyboard Layout**.
4. Wybierz żądany układ klawiatury.
5. Wybierz **OK**.

## Korzystanie z klawiatury numerycznej


Podczas wykonywania różnych zadań konieczne może być wprowadzanie cyfr. Jest to potrzebne na przykład przy bezpośrednim wprowadzaniu numeru faksu.




### Cyfry na klawiaturze numerycznej

1
2
3
4
5
6
7
8
9
0
*
#

### Zmiana numerów

W przypadku pomyłki przy wprowadzaniu numeru naciśnij przycisk  (Delete), aby usunąć ostatnią cyfrę. Następnie wprowadź prawidłowy numer.

### Wstawianie pauzy

W niektórych systemach telefonicznych konieczne jest wybranie kodu dostępu i słuchanie drugiego sygnału wybierania. Należy wprowadzić pauzę, aby kod dostępu mógł zadziałać. Wprowadź na przykład kod dostępu 9, a następnie naciśnij przycisk  (Redial/Pause) przed wprowadzeniem numeru telefonu. Na wyświetlaczu pojawi się symbol „-”, wskazujący wprowadzenie pauzy.

## Drukowanie raportu ustawień panela

Raport ustawień panela przedstawia aktualne ustawienia dla menu drukarki. Informacje dotyczące drukowania raportu ustawień panelu znajdują się w rozdziale „Report / List”.

## Zmiana języka

Możesz zmienić język używany w panelu dotykowym.

### Korzystanie z panelu użytkownika

1. Naciśnij przycisk ⓘ (**Information**).
2. Wybierz zakładkę **Tools**, a następnie wybierz **Language Settings**.
3. Wybierz **Panel Language**.
4. Wybieraj ▼, aż pojawi się żądany język, a następnie wybierz żądany język.
5. Wybierz **OK**.

### Korzystanie z funkcji Tool Box

1. Kliknij **Start** → **Wszystkie programy** → **Dell Printers** → **Dell Printer Hub** lub **Dell Printer Management Tool**.  
W systemie Windows® 10: Kliknij przycisk **Start** → **Dell Printer Hub** lub **Dell Printer Management Tool**.
2. W przypadku **Dell Printer Hub** wybierz drukarkę z **My Printers** na ekranie głównym.  
W przypadku **Dell Printer Management Tool** wybierz drukarkę wyświetlaną domyślnie lub inną drukarkę z listy rozwijanej w prawym górnym rogu ekranu głównego.
3. Kliknij skrót do **Tool Box** po lewej stronie ekranu.  
Otworzy się **Tool Box**.
4. Kliknij zakładkę **Printer Maintenance**.
5. Wybierz opcję **Panel Language** z listy po lewej stronie.  
Pojawi się strona **Panel Language**.
6. Wybierz żądany język ze strony **Panel Language**, a następnie kliknij **Apply New Settings**.

## Ustawienie opcji Power Saver Timer

Można ustawić timer drukarki w celu oszczędzania energii. Drukarka wchodzi w tryb oszczędzania energii, gdy nie jest używana przez określony czas.






**WSKAZÓWKA:** jeżeli opcja **Panel Lock Control** jest ustawiona na **Enable**, należy wprowadzić czterocyfrowe hasło, aby wejść do menu **Admin Settings**.

Aby włączyć timer w celu oszczędzania energii:

1. Naciśnij przycisk ⓘ (**Information**).
2. Wybierz zakładkę **Tools**, a następnie wybierz **Admin Settings**.
3. Wybierz **System Settings**.
4. Wybierz **General**.
5. Wybierz **Power Saver Timer**.
6. Wybierz **Sleep** lub **Deep Sleep**.
7. Wybierz - lub +, albo wprowadź żądaną wartość za pomocą klawiatury numerycznej.  
Dostępny zakres ustawień to 1-60 minut dla trybu **Sleep** lub 1-60 minut dla trybu **Deep Sleep**.
8. Wybierz **OK**.

## Funkcja Concurrent Jobs

Funkcja ta umożliwi rozpoczęcie równoległego zadania w trakcie realizacji zadania faksu. Odbywa się to poprzez czasowe wyświetlenie ekranu **Home** i przełączenie na inną funkcję, która może być realizowana równolegle, na przykład kopiowanie lub skanowanie.

1. Podczas nadawania lub odbierania faksu przez drukarkę naciśnij przycisk  (**Home**).
2. Wybierz  → Copy, lub wybierz  → Scan.
3. Po skonfigurowaniu ustawień kopiowania lub skanowania wybierz OK.

Szczegółowe informacje dotyczące funkcji Copy lub Scan znajdują się w rozdziale „Kopiowanie” lub „Skanowanie”.

# Narzędzie Dell™ Printer Configuration Web Tool

## Informacje ogólne



**WSKAZÓWKA:** narzędzie to jest dostępne wyłącznie, gdy drukarka podłączona jest do sieci z wykorzystaniem kabla Ethernet lub wbudowanej funkcji obsługi sieci bezprzewodowych.



**WSKAZÓWKA:** obrazy wykorzystane w niniejszym podręczniku przedstawiają wielofunkcyjną drukarkę Dell Cloud | H815dw, chyba że podano inaczej.

Jedną z funkcji narzędzia **Dell Printer Configuration Web Tool** jest E-Mail Alert Setup, która wysyła wiadomość e-mail do użytkownika lub głównego użytkownika, gdy drukarka wymaga wymiany materiałów eksploatacyjnych lub interwencji.

The screenshot displays the Dell Printer Configuration Web Tool interface for a Dell MFP H815dw printer. The browser address bar shows the URL <http://192.0.2.0/index.htm>. The printer status is 'Ready'. The interface includes a navigation menu on the left with options like Printer Status, Printer Jobs, Printer Settings, and Printer Information. The main content area shows the following details:

**Dell MFP H815dw**  
 IPv4: 192.0.2.0  
 IPv6(Stateless 1): 2001:db8::  
 IPv6(Link Local): fe80::a00:37ff:fe60:c953  
 Location:  
 Contact Person:

**Printer Status - Refresh**

**Toner Cartridge : OK**

Consumables:	Status:
Black Drum Cartridge	OK

Paper Trays:	Status:	Capacity:	Size:
MPF	Add Paper	100 sheets	A4 (210 x 297 mm)
Tray 1	OK	250 sheets	A4 (210 x 297 mm)
Tray 2	OK	550 sheets	A4 (210 x 297 mm)

Output Tray:	Status:	Capacity:
Output Tray	OK	150 sheets

Cover:	Status:
Front Cover	Closed
Rear Cover	Closed
DADF Cover	Closed

**Printer Type:** Monochrome Laser  
**Printing Speed:** 38Pages/Minute (Monochrome)

W celu wypełnienia raportów drukarki wymagających podania numeru identyfikacyjnego sprzętu, nadawanego wszystkim drukarkom na danym terytorium, skorzystaj z funkcji **Printer Information** w narzędziu **Dell Printer Configuration Web Tool**. Wpisz adres IP każdej drukarki w sieci, aby wyświetlić numer identyfikacyjny sprzętu.

Narzędzie **Dell Printer Configuration Web Tool** pozwala także na dokonanie zmian ustawień drukarki i śledzenie trendów drukowania. Administrator sieci może skopiować ustawienia danej drukarki na inną drukarkę lub wszystkie drukarki w sieci, korzystając z przeglądarki internetowej.

## Konfigurowanie narzędzia Dell Printer Configuration Web Tool

Przed przystąpieniem do korzystania z narzędzia **Dell Printer Configuration Web Tool** należy sprawdzić, czy w przeglądarce aktywna jest obsługa JavaScript.

Wykonaj poniższe czynności w celu skonfigurowania ustawień środowiska przeglądarki internetowej i panelu użytkownika przed przystąpieniem do korzystania z narzędzia **Dell Printer Configuration Web Tool**.



**WSKAZÓWKA:** strony **Dell Printer Configuration Web Tool** mogą być wyświetlane w nieczytelny sposób, jeżeli drukarka i przeglądarka mają ustawione różne języki.

### Wprowadzanie ustawień z poziomu przeglądarki

#### W przypadku przeglądarki Internet Explorer<sup>®</sup>

##### Ustawianie języka wyświetlanych informacji

1. Wybierz **Opcje internetowe** w zakładce **Narzędzia** na pasku menu.
2. Wybierz **Języki** w zakładce **Ogólne**.
3. Z listy **Języki** wybierz język wyświetlania informacji, w kolejności według preferencji.

Na przykład:

- **Włoski (Włochy)** [it-IT]
- **Hiszpański (Tradycyjny układ)** [es-ES tradnl]
- **Niemiecki (Niemcy)** [de-DE]
- **Francuski (Francja)** [fr-FR]
- **Angielski (USA)** [en-US]
- **Duński** [da-DK]
- **Holenderski (Holandia)** [nl-NL]
- **Norweski (Bokmal)** [no]
- **Szwedzki** [sv-SE]

##### Ustawianie adresu IP drukarki dla Non-Proxy

- Wybierz **Opcje internetowe** z menu **Narzędzia**.
- Kliknij **Ustawienia sieci LAN** w sekcji **Ustawienia sieci lokalnej (LAN)** w zakładce **Połączenia**.
- Wykonaj jedną z poniższych procedur:
  - Odznacz pole wyboru **Użyj serwera proxy dla sieci LAN** w sekcji **Serwer proxy**.
  - Kliknij **Zaawansowane**, a następnie wpisz adres IP drukarki w polu **Nie używaj serwera proxy do adresów zaczynających się od** w sekcji **Wyjątki**.

### Wprowadzanie ustawień z panelu użytkownika

Narzędzie **Dell Printer Configuration Web Tool** można uruchomić wyłącznie wtedy, gdy ustawienie w panelu użytkownika ma wartość **Enable**. Sprawdź ustawienia w panelu użytkownika, jeżeli nie możesz uruchomić narzędzia **Dell Printer Configuration Web Tool**. Dodatkowe informacje znajdują się w rozdziale „Korzystanie z menu drukarki”.



## Uruchamianie narzędzia Dell Printer Configuration Web Tool

Aby uruchomić narzędzie **Dell Printer Configuration Web Tool**, wpisz adres IP drukarki w przeglądarce.



Jeżeli nie znasz adresu IP swojej drukarki, wydrukuj raport z ustawieniami systemu lub wyświetl stronę ustawień TCP/IP, na której znajdują się adresy IP. Informacje dotyczące sprawdzania adresu IP drukarki znajdują się w rozdziale „Weryfikowanie ustawień IP”.

## Przegląd elementów menu

Narzędzie **Dell Printer Configuration Web Tool** obejmuje następujące menu:

- Printer Status
- Printer Jobs
- Printer Settings
- Print Server Settings
- Copy Printer Settings
- Print Volume
- Address Book
- Printer Information
- Tray Management
- E-Mail Server Settings Overview
- Set Password
- Online Help
- Order Supplies at:
- Contact Dell Support at:
- Dell Document Hub at:<sup>\*1</sup>

\* Ten element jest dostępny tylko w wielofunkcyjnej drukarce Dell Cloud | H815dw.

### Printer Status

Menu **Printer Status** służy do szybkiego uzyskania informacji na temat stanu materiałów eksploatacyjnych w drukarce. Jeżeli kończy się toner, kliknij łącze zamówienia na pierwszym ekranie, aby zamówić nową kasetę z tonerem.

### Printer Jobs

Menu **Printer Jobs** zawiera informacje dotyczące stron **Job List** i **Completed Jobs**.

Na tych stronach znajdują się szczegółowe informacje dotyczące stanu każdego protokołu lub zadania.

### Printer Settings

Menu **Printer Settings** służy do zmiany ustawień drukarki i zdalnego podglądu ustawień na panelu użytkownika.

### Print Server Settings

Menu **Print Server Settings** służy do zmiany rodzaju interfejsu drukarki i niezbędnych warunków do komunikacji.

### Copy Printer Settings

Menu **Copy Printer Settings** służy do kopiowania ustawień drukarki na inną drukarkę lub drukarki w sieci poprzez wpisanie adresu IP każdej drukarki.



**WSKAZÓWKA:** należy zalogować się jako administrator, aby móc skorzystać z tej funkcji.

### Print Volume

Menu **Print Volume** służy do sprawdzania historii drukowania, na przykład zużycia papieru lub rodzaju drukowanych zadań.

## Address Book

Menu **Address Book** służy do wyświetlania lub edytowania adresów e-mail, adresu serwera i numerów faksu wpisanych do Address Book, lub do dokonywania nowych wpisów.



**WSKAZÓWKA:** należy zalogować się jako administrator, aby móc skorzystać z tej funkcji.

## Printer Information

Menu **Printer Information** służy do wyświetlania informacji na temat zgłoszeń serwisowych, raportów inwentaryzacyjnych lub stanu aktualnej pamięci i poziomów kodów silnika.

## Tray Management

Menu **Tray Management** służy do zdobywania informacji na temat rodzaju i rozmiaru papieru dla każdej tacy.

## E-Mail Server Settings Overview

Menu **E-Mail Server Settings Overview** służy do konfigurowania ustawień **E-Mail Server** dla funkcji Scan to Email, alertów e-mailowych i funkcji przekazywania faksów na adres e-mail. Użytkownik może również otrzymywać drogą e-mailową raporty z historii zadań, raporty statystyki zadań i raporty z ilości wydruków. Aby otrzymywać alerty lub raporty, podaj swój adres e-mail lub adres e-mail kluczowego użytkownika w menu **E-Mail Server**.

## Set Password

Menu **Set Password** umożliwia zabezpieczenie narzędzia **Dell Printer Configuration Web Tool** hasłem, aby inni użytkownicy nie mogli przypadkowo dokonać zmian w ustawieniach drukarki.



**WSKAZÓWKA:** należy zalogować się jako administrator, aby móc skorzystać z tej funkcji.

## Online Help

Kliknij **Online Help**, aby przejść do strony internetowej Dell Support.

### Order Supplies at:

[www.dell.com/supplies](http://www.dell.com/supplies)

### Contact Dell Support at:

[support.dell.com](http://support.dell.com)

### Dell Document Hub at:

[www.dell.com/dochub](http://www.dell.com/dochub)

## Format wyświetlania stron

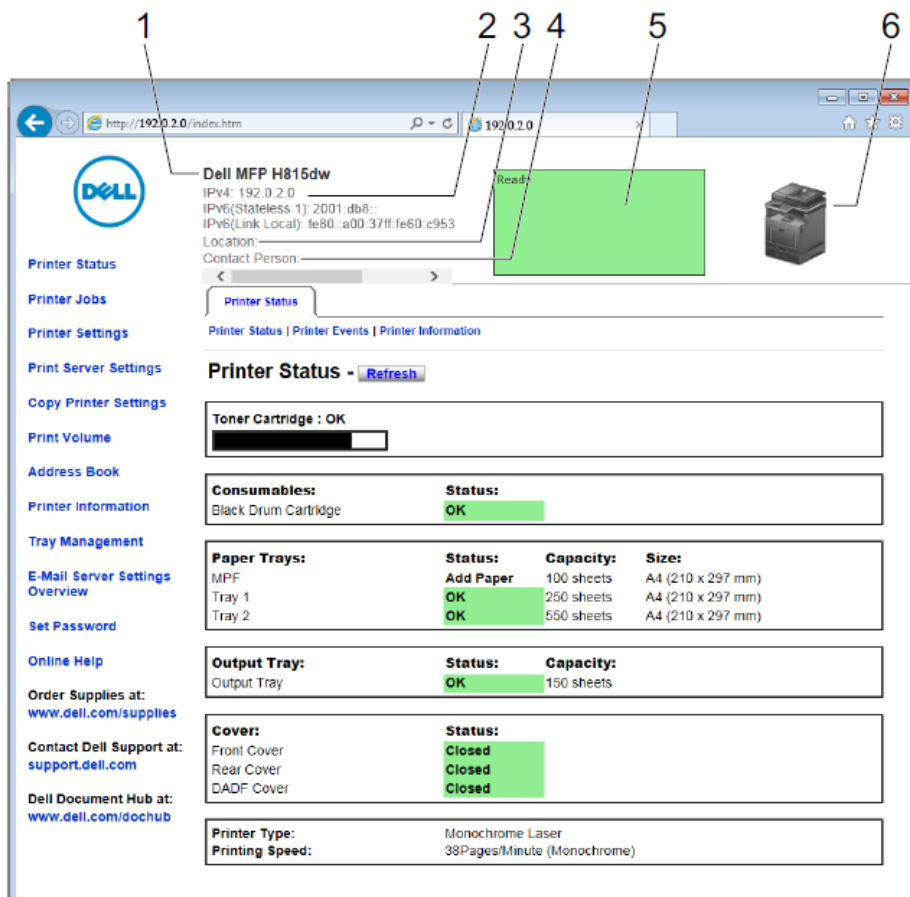
Układ strony podzielony jest na trzy sekcje:

- Górna ramka
- Lewa ramka
- Prawa ramka

### Górna ramka

Górna ramka znajduje się w górnej części wszystkich stron. Gdy narzędzie **Dell Printer Configuration Web Tool** jest aktywne, aktualny stan pracy i parametry drukarki są wyświetlane w górnej ramce każdej strony.

W górnej ramce wyświetlane są następujące pozycje.

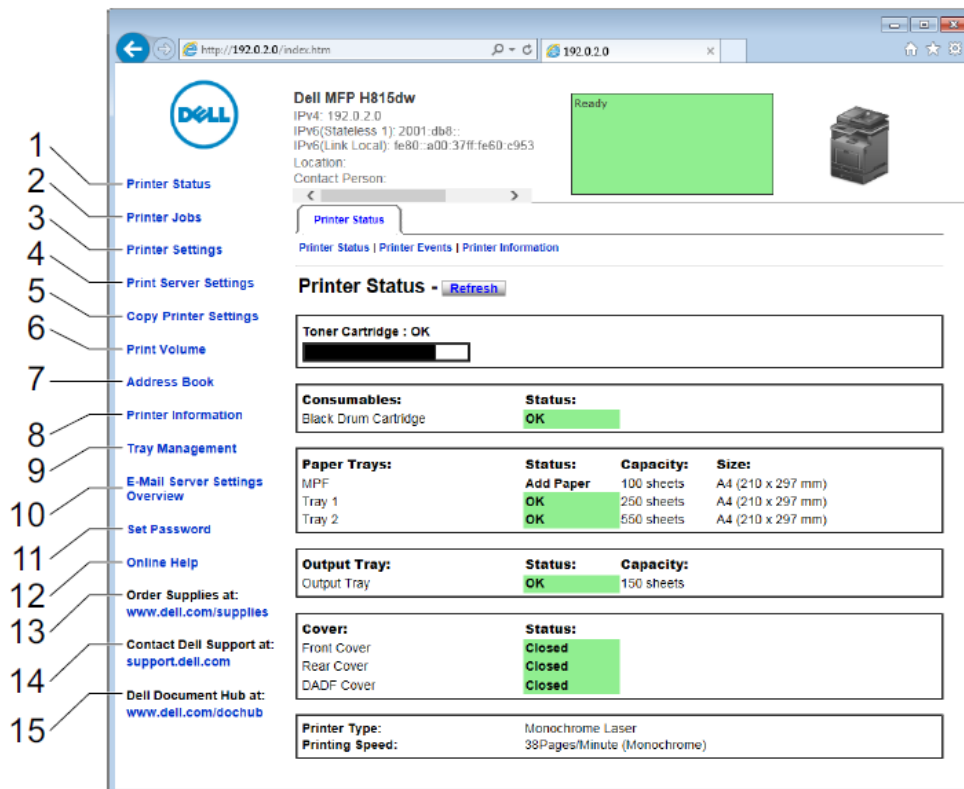


1	Nazwa produktu	Wyświetla model drukarki.
2	IPv4 IPv6	Wyświetla adres IP drukarki.
3	Location	Wyświetla lokalizację drukarki. Lokalizacja może zostać zmieniona w sekcji <b>Basic Information</b> na stronie <b>Print Server Settings</b> .
4	Contact Person	Wyświetla nazwisko administratora drukarki. Nazwisko może zostać zmienione w sekcji <b>Basic Information</b> na stronie <b>Print Server Settings</b> .
5	Panel zdarzeń	Wyświetla wskaźnik stanu pracy drukarki.
6	Symbol drukarki	Pokazuje drukarkę w postaci mapy bitowej. Menu <b>Printer Status</b> pojawi się w prawej ramce po kliknięciu symbolu drukarki.

## Lewa ramka

Lewa ramka znajduje się w lewej części wszystkich stron. Tytuły menu wyświetlane w lewej ramce są łącami do odpowiednich menu i stron. Można przejść do odpowiedniej strony poprzez kliknięcie odpowiedniej litery.

W lewej ramce wyświetlane są następujące menu.



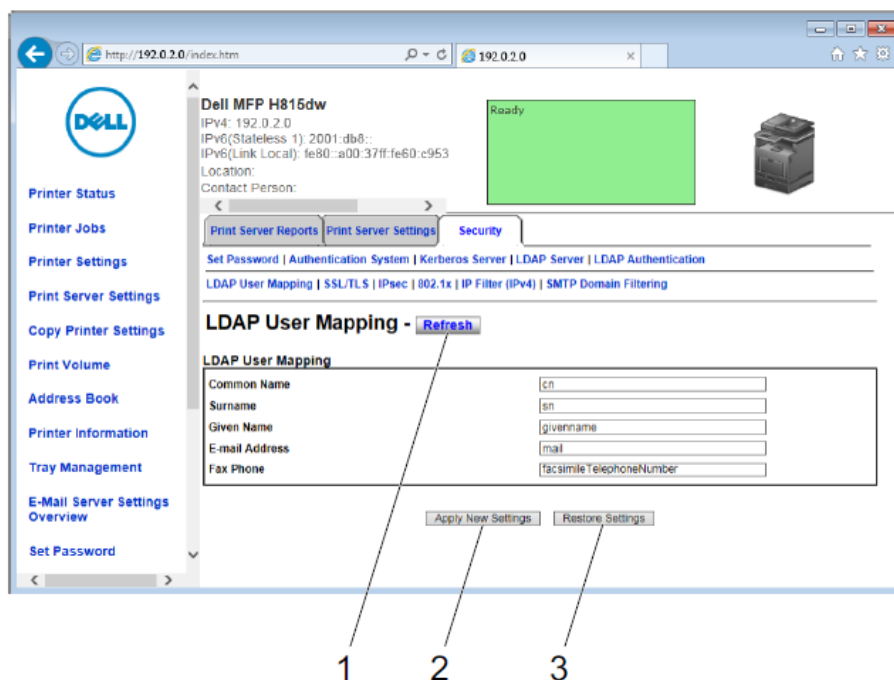
1	Printer Status	Łączy do menu <b>Printer Status</b> .
2	Printer Jobs	Łączy do menu <b>Printer Jobs</b> .
3	Printer Settings	Łączy do menu <b>Printer Settings Report</b> .
4	Print Server Settings	Łączy do menu <b>Print Server Reports</b> .
5	Copy Printer Settings	Łączy do menu <b>Copy Printer Settings</b> .
6	Print Volume	Łączy do menu <b>Print Volume</b> .
7	Address Book	Łączy do menu <b>E-Mail Address</b> .
8	Printer Information	Łączy do menu <b>Printer Status</b> .
9	Tray Management	Łączy do menu <b>Tray Management</b> .
10	E-Mail Server Settings Overview	Łączy do menu <b>Print Server Settings</b> .
11	Set Password	Łączy do menu <b>Security</b> .
12	Online Help	Łączy do witryny internetowej Dell Support.
13	Order Supplies at:	Łączy do witryny internetowej Dell.
14	Contact Dell Support at:	Łączy do witryny internetowej Dell Support.
15	Dell Document Hub at: <sup>*1</sup>	Łączy do witryny internetowej Dell Document Hub.

\*1 Ten element jest dostępny tylko w wielofunkcyjnej drukarce Dell Cloud | H815dw.

## Prawa ramka

Prawa ramka znajduje się w prawej części wszystkich stron. Zawartość prawej ramki odpowiada menu wybranemu w lewej ramce. Informacje dotyczące elementów wyświetlanych w prawej ramce znajdują się w rozdziale „Szczegóły elementów menu”.

## Przyciski w prawej ramce



1	Przycisk <b>Refresh</b>	Wyświetla aktualną konfigurację drukarki i aktualizuje najnowsze informacje w prawej ramce.
2	Przycisk <b>Apply New Settings</b>	Wprowadza do drukarki nowe ustawienia, dokonane w narzędziu <b>Dell Printer Configuration Web Tool</b> . Nowe ustawienia zastępują poprzednie ustawienia drukarki.
3	Przycisk <b>Restore Settings</b>	Przywraca poprzednie ustawienia sprzed wprowadzenia zmian. Nowe ustawienia nie zostaną przesłane do drukarki.

## Zmiana ustawień elementów menu

Niektóre opcje menu pozwalają na zmianę ustawień drukarki poprzez **Dell Printer Configuration Web Tool**. Po wejściu do menu tego typu na ekranie pojawi się okno uwierzytelniania. Wpisz nazwę użytkownika i hasło administratora drukarki zgodnie z komunikatami wyświetlanymi w oknie dialogowym.

Domyślna nazwa użytkownika to **admin**, a domyślne hasło jest puste (NULL). Hasło można zmienić jedynie na stronie **Set Password** w menu **Security**. Nie można zmienić nazwy użytkownika. Dodatkowe informacje znajdują się w rozdziale „Set Password”.

## Szczegóły elementów menu

„Printer Status”	„Printer Status”	„Printer Status”
		„Printer Events”
		„Printer Information”
„Printer Jobs”	„Printer Jobs”	„Job List”
		„Completed Jobs”
„Printer Settings”	„Printer Settings Report”	„Menu Settings”
		„Reports”
	„Printer Settings”	„System Settings”
		„Network Settings”

		„USB Settings”
		„PCL Settings”
		„PS Settings”
		„PDF Settings”
		„Secure Settings”
		„Copy Defaults”
		„Copy Settings”
		„Fax Defaults”
		„Fax Settings”
		„Scan Defaults”
		„Direct Print Defaults/USB Direct Print Defaults”
		„MIFARE Customized Card” <sup>*1</sup>
„Printer Maintenance”		„Paper Density”
		„Adjust Transfer Unit”
		„Adjust Fusing Unit”
		„Adjust Density”
		„Chart”
		„Clean Developer”
		„Clean Transfer Unit”
		„Reset Defaults”
		„Initialize PrintMeter”
		„Storage” <sup>*2</sup>
		„Non-Dell Toner”
		„Adjust Altitude”
		„Decrease Electrostatic Memory”
		„Decrease Ghosting”
		„Clock Settings”
		„Web Link Customization”
„Print Server Settings”	„Print Server Reports”	„Print Server Setup Page”
		„E-Mail Server Setup Page”
	„Print Server Settings”	„Basic Information”
		„Port Settings”
		„TCP/IP”
		„SMB”
		„E-Mail Server”
		„Bonjour (mDNS)”
		„SNMP”
		„Scan to Network Folder”
		„SNTP”
		„AirPrint”
		„Mopria”

		„Google Cloud Print”
		„Dell Document Hub” <sup>*1</sup>
		„Proxy Server”
		„Wi-Fi” <sup>*1, *3</sup>
		„Wi-Fi Direct” <sup>*1, *3</sup>
		„Reset Print Server”
„Security”		„Set Password”
		„Authentication System”
		„Kerberos Server”
		„LDAP Server”
		„LDAP Authentication”
		„LDAP User Mapping”
		„SSL/TLS”
		„IPsec”
		„802.1x” <sup>*4</sup>
		„IP Filter (IPv4)”
		„SMTP Domain Filtering”
„Copy Printer Settings”	„Copy Printer Settings”	„Copy Printer Settings”
		„Copy Printer Settings Report”
„Print Volume”	„Print Volume”	„Print Volume”
		„Dell AccessControl”
„Address Book”	„E-Mail Address”	„E-Mail Address”
		„E-Mail Group”
		„Default Setup”
	„Server Address”	„Server Address”
	„Phone Book”	„FAX Speed Dial”
		„FAX Group”
„Tray Management”	„Tray Management”	

<sup>\*1</sup> Ten element jest dostępny tylko w wielofunkcyjnej drukarce Dell Cloud | H815dw.

<sup>\*2</sup> Dostępny tylko wtedy, gdy włączona jest opcja **RAM Disk**.

<sup>\*3</sup> Dostępny tylko wtedy, gdy drukarka jest podłączona z wykorzystaniem sieci bezprzewodowej.

<sup>\*4</sup> Dostępny tylko wtedy, gdy drukarka jest podłączona z wykorzystaniem kabla Ethernet.

## Printer Status

Menu **Printer Settings** służy do sprawdzania poziomu materiałów eksploatacyjnych, stanu sprzętu oraz parametrów drukarki. W menu **Printer Status** wyświetlane są następujące strony.

### Printer Status

#### Zadanie:

Sprawdzanie stanu materiałów eksploatacyjnych, tac i pokryw.

#### Wartości:

<b>Toner Cartridge</b>	<b>OK</b>	Sygnalizuje, że ilość tonera jest wystarczająca.
	<b>Replace Soon</b>	Sygnalizuje, że wkrótce potrzebna będzie wymiana tonera.
	<b>Replace Now</b>	Sygnalizuje, że należy już wymienić toner.

<b>Consumables</b>	<b>Status</b>	<b>OK</b>	Sygnalizuje, że stan bębna jest prawidłowy.
		<b>Replace Soon</b>	Sygnalizuje, że wkrótce potrzebna będzie wymiana bębna.
		<b>Replace Now</b>	Sygnalizuje, że należy już wymienić bęben.
<b>Paper Trays</b>	<b>Status</b>	<b>OK</b>	Sygnalizuje, że w tacy znajduje się papier, ale jego ilość jest nieznana.
		<b>Add Paper</b>	Sygnalizuje, że w tacy nie ma papieru.
	<b>Capacity</b>		Wyświetla maksymalną pojemność tacy na papier.
	<b>Size</b>		Wyświetla rozmiar papieru w tacy.
<b>Output Tray</b>	<b>Status</b>	<b>OK</b>	Sygnalizuje, że taca jest dostępna.
	<b>Capacity</b>		Wyświetla maksymalną pojemność tacy na papier.
<b>Cover</b>	<b>Status</b>	<b>Closed</b>	Sygnalizuje, że pokrywa jest zamknięta.
		<b>Open</b>	Sygnalizuje, że pokrywa jest otwarta.
<b>Printer Type</b>			Wyświetla typ drukarki. Standardowo wyświetlana jest informacja <b>Laser</b> .
<b>Printing Speed</b>			Wyświetla prędkość drukowania.

### Printer Events

#### Zadanie:

Sprawdzanie szczegółów wszystkich ostrzeżeń lub informacji o błędach wyświetlanych na stronie **Printer Events** w przypadku wystąpienia błędów, na przykład *Out of Paper* lub *Cover is Open*.

#### Wartości:

<b>Location</b>	Wyświetla miejsce wystąpienia błędu.
<b>Details</b>	Wyświetla szczegóły błędu.

### Printer Information

#### Zadanie:

Weryfikowanie danych drukarki, na przykład konfiguracji sprzętu i wersji oprogramowania. Stronę tę można także wyświetlić poprzez kliknięcie opcji **Printer Information** w lewej ramce.

#### Wartości:

<b>Dell Service Tag Number</b>	Wyświetla serwisowy numer identyfikacyjny Dell.
<b>Express Service Code</b>	Wyświetla numer kodu Express Service Dell.
<b>Asset Tag Number</b>	Wyświetla numer identyfikacyjny sprzętu dla drukarki.
<b>Printer Serial Number</b>	Wyświetla numer seryjny drukarki.
<b>Memory Capacity</b>	Wyświetla informacje dotyczące ilości pamięci.
<b>Processor Speed</b>	Wyświetla szybkość przetwarzania danych.
<b>Printer Revision Levels</b>	<b>Firmware Version</b> Wyświetla datę zmiany wersji (poziom wersji).

### Printer Jobs

Menu **Printer Jobs** zawiera informacje dotyczące stron **Job List** i **Completed Jobs**. Na tych stronach znajdują się szczegółowe informacje dotyczące stanu każdego protokołu lub zadania.

#### Job List

#### Zadanie:

Potwierdzenie zadań, które są aktualnie realizowane. Kliknij przycisk **Refresh**, aby odświeżyć ekran.

#### Wartości:



<b>ID</b>	Wyświetla ID zadania.
<b>Job Name</b>	Wyświetla nazwę pliku aktualnie drukowanego zadania.
<b>Owner</b>	Wyświetla nazwisko zleceniodawcy zadania.
<b>Host Name</b>	Wyświetla nazwę komputera hosta.
<b>Job Status</b>	Wyświetla stan aktualnie drukowanego zadania.
<b>Job Type</b>	Wyświetla typ zadania.
<b>Host I/F</b>	Wyświetla stan interfejsu hosta.
<b>Job Submitted Time</b>	Wyświetla datę zlecenia zadania.

## Completed Jobs

### Zadanie:

Weryfikowanie ukończonych zadań. Wyświetla maksymalnie 20 ostatnich zadań. Kliknij przycisk **Refresh**, aby odświeżyć ekran.

### Wartości:

<b>ID</b>	Wyświetla ID zadania.
<b>Job Name</b>	Wyświetla nazwę ukończonego zadania.
<b>Owner</b>	Wyświetla nazwisko zleceniodawcy zadania.
<b>Host Name</b>	Wyświetla nazwę komputera hosta.
<b>Output Result</b>	Wyświetla stan ukończonego zadania.
<b>Job Type</b>	Wyświetla typ zadania.
<b>Impression Number</b>	Wyświetla całkowitą liczbę stron w danym zadaniu.
<b>No. of Sheets</b>	Wyświetla całkowitą liczbę arkuszy do danego zadania.
<b>Host I/F</b>	Wyświetla stan interfejsu hosta.
<b>Job Submitted Time</b>	Wyświetla datę zlecenia zadania.

## Printer Settings

Menu **Printer Settings** służy do wyświetlania zakładki **Printer Settings Report**, **Printer Settings** i **Printer Maintenance** oraz do konfigurowania ustawień drukarki.

Następujące strony z zakładkami są wyświetlane w górnej części prawej ramki.

### Printer Settings Report

Zakładka **Printer Settings Report** zawiera strony **Menu Settings** i **Reports**.

#### Menu Settings

Strona **Menu Settings** służy do wyświetlania aktualnych ustawień menu drukarki.

#### Reports

##### Zadanie:

Drukowanie różnego rodzaju raportów i list.

##### Wartości:

<b>System Settings</b>	Kliknij <b>Start</b> , aby wydrukować stronę System Settings.
<b>Panel Settings</b>	Kliknij <b>Start</b> , aby wydrukować raport Panel Settings.
<b>PCL Fonts List</b>	Kliknij <b>Start</b> , aby wydrukować listę PCL (Hewlett-Packard Printer Control Language) Fonts List.
<b>PCL Macros List</b>	Kliknij <b>Start</b> , aby wydrukować PCL Macro List.

<b>PS Fonts List</b>	Kliknij <b>Start</b> , aby wydrukować PS Fonts List.
<b>PDF Fonts List</b>	Kliknij <b>Start</b> , aby wydrukować PDF Fonts List.
<b>Job History</b>	Kliknij <b>Start</b> , aby wydrukować raport Job History.
<b>Error History</b>	Kliknij <b>Start</b> , aby wydrukować raport Error History.
<b>Print Meter</b>	Kliknij <b>Start</b> , aby wydrukować raport Print Meter.
<b>Demo Page</b>	Kliknij <b>Start</b> , aby wydrukować Demo Page.
<b>Protocol Monitor</b>	Kliknij <b>Start</b> , aby wydrukować raport Protocol Monitor.
<b>Speed Dial</b>	Kliknij <b>Start</b> , aby wydrukować raport Speed Dial.
<b>Address Book</b>	Kliknij <b>Start</b> , aby wydrukować listę Address Book.
<b>Server Address</b>	Kliknij <b>Start</b> , aby wydrukować listę Server Address.
<b>Fax Activity</b>	Kliknij <b>Start</b> , aby wydrukować raport Fax Activity.
<b>Fax Pending</b>	Kliknij <b>Start</b> , aby wydrukować listę Pending.
<b>Stored Documents<sup>*1</sup></b>	Kliknij <b>Start</b> , aby wydrukować listę Stored Documents.

<sup>\*1</sup> Dostępny wyłącznie wtedy, gdy włączony jest **RAM Disk**.

## Printer Settings

Zakładka **Printer Settings** zawiera strony **System Settings, Network Settings, USB Settings, PCL Settings, PS Settings, PDF Settings, Secure Settings, Copy Defaults, Copy Settings, Fax Defaults, Fax Settings, Scan Defaults, Direct Print Defaults/USB Direct Print Defaults<sup>\*1</sup>** i **MIFARE Customized Card**.

<sup>\*1</sup> Direct Print w wielofunkcyjnej drukarce Dell Cloud | H815dw; USB Direct Print w inteligentnej drukarce wielofunkcyjnej Dell | S2815dn

## System Settings

### Zadanie:

Konfigurowanie podstawowych ustawień drukarki.

### Wartości:

<b>Power Saver Time - Sleep</b>	Określa czas, po jakim drukarka przechodzi w tryb Sleep po zakończeniu zadania.
<b>Power Saver Time - Deep Sleep</b>	Określa czas, po jakim drukarka przechodzi w tryb Deep Sleep po przejściu w tryb Sleep.
<b>mm / inch</b>	Określa jednostkę miary stosowaną na panelu dotykowym: mm lub cale.
<b>Screen Brightness</b>	Określa poziom jasności ekranu panelu dotykowego.
<b>Control Panel Tone</b>	Określa głośność dźwięku sygnalizującego wprowadzenie prawidłowych danych na panelu użytkownika lub wyłącza sygnał akustyczny.
<b>Invalid Key Tone</b>	Określa głośność dźwięku sygnalizującego wprowadzenie nieprawidłowych danych na panelu użytkownika lub wyłącza sygnał akustyczny.
<b>Machine Ready Tone</b>	Określa głośność dźwięku sygnalizującego przejście drukarki w stan gotowości lub wyłącza sygnał akustyczny.
<b>Copy Completed Tone</b>	Określa głośność dźwięku sygnalizującego ukończenie zadania kopiowania lub wyłącza sygnał akustyczny.
<b>Job Completed Tone</b>	Określa głośność dźwięku sygnalizującego ukończenie zadania innego niż kopiowanie lub wyłącza sygnał akustyczny.
<b>Fault Tone</b>	Określa głośność dźwięku sygnalizującego nieprawidłowe zakończenie zadania lub wyłącza sygnał akustyczny.
<b>Alert Tone</b>	Określa głośność dźwięku sygnalizującego wystąpienie problemu lub wyłącza sygnał akustyczny.
<b>Out of Paper Tone</b>	Określa głośność dźwięku sygnalizującego brak papieru w drukarce lub wyłącza sygnał akustyczny.

<b>Low Toner Alert Tone</b>	Określa głośność dźwięku sygnalizującego niski poziom tonera lub wyłącza sygnał akustyczny.
<b>Auto Clear Alert Tone</b>	Określa głośność dźwięku emitowanego na 5 sekund przed rozpoczęciem automatycznego czyszczenia przez drukarkę lub wyłącza sygnał akustyczny.
<b>NFC Authentication Tone<sup>*1</sup></b>	Określa głośność dźwięku emitowanego przy umieszczeniu karty NFC na czytniku NFC w celu uwierzytelnienia lub wyłącza sygnał akustyczny.
<b>All Tones</b>	Określa głośność wszystkich dźwięków ostrzegawczych lub wyłącza wszystkie sygnały akustyczne.
<b>Low Toner Alert Message</b>	Ostrzega o niskim poziomie tonera.
<b>OffHook Wake Up</b>	Określa, czy urządzenie ma wybudzać się z trybu Sleep lub Deep Sleep przy podniesieniu słuchawki zewnętrznego telefonu.
<b>Auto Log Print</b>	Określa, czy raport historii zadań ma być drukowany po każdej partii 20 zadań.
<b>RAM Disk</b>	Określa, czy pamięć RAM zostanie przydzielona dla systemu plików do funkcji Secure Print, Proof Print, Private Mail Box Print i Public Mail Box Print.
<b>Panel Language</b>	Służy do ustawienia języka w panelu dotykowym.
<b>Max E-mail Size</b>	Określa maksymalny rozmiar wiadomości e-mail, która może zostać wysłana. Dostępny zakres wynosi od 50 do 16384 (KB) (domyślnie: 2048).
<b>Auto Reset</b>	Określa czas do automatycznego zresetowania ustawień drukarki do ustawień fabrycznych, jeżeli dodatkowe ustawienia nie zostaną wprowadzone.
<b>Fault Time-out</b>	Ustawia czas oczekiwania drukarki przed anulowaniem zadania, które zakończyło się w nieprawidłowy sposób.
<b>Default Paper Size</b>	Określa domyślny rozmiar papieru do drukowania.
<b>Print ID</b>	Określa, gdzie do wydruków dołączany będzie ID użytkownika.
<b>Print Text</b>	Określa, czy drukarka przesyła dane PDL (które nie są obsługiwane przez drukarkę) w formie tekstu po ich otrzymaniu.
<b>Banner Sheet Insert Position</b>	Określa, gdzie do wydruków dołączana będzie strona przewodnia.
<b>Banner Sheet Specify Tray</b>	Określa, z której tacy podawana będzie strona przewodnia.
<b>Substitute Tray</b>	Określa, czy należy użyć innego rozmiaru papieru, gdy papier włożony do wskazanej tacy nie jest zgodny z ustawieniami rozmiaru papieru dla bieżącego zadania.
<b>Letterhead 2 Sided</b>	Określa, czy na papierze firmowym zadrukowane mają być obie strony.
<b>A4&lt; &gt; Letter Switch</b>	Określa, czy zadania w rozmiarze A4 będą drukowane na papierze w rozmiarze Letter, jeżeli w tacach będzie brakować rozmiaru A4, i na odwrót (zadania w rozmiarze Letter na papierze A4).
<b>A5&lt;&gt;Statement Switch</b>	Określa, czy zadania w rozmiarze A5 będą drukowane na papierze w rozmiarze Statement, jeżeli w tacach będzie brakować rozmiaru A5, i na odwrót (zadania w rozmiarze Statement na papierze A5).
<b>Report 2 Sided Print</b>	Określa, czy raporty mają być drukowane na obu stronach kartki papieru.
<b>Use Another Tray</b>	Określa, czy ma być wyświetlany komunikat o konieczności wybrania innej tacy, gdy w tacy brakuje określonego papieru.
<b>Envelope Mode Mismatch</b>	Określa, czy wyświetlane ma być okno ostrzeżenia przy rozpoczęciu zadania drukowania bez ustawienia trybu koperty.
<b>Resume Printing After Jam Recovery</b>	Określa, czy zadanie ma zostać wydrukowane ponownie lub usunięte po usunięciu zakleszczenia papieru.
<b>Tap To Print<sup>*1</sup></b>	Określa, czy drukarka ma być dodawana do urządzenia przenośnego, na przykład tableta lub smartfona, poprzez dotknięcie urządzeniem do ( NFC ) drukarki.

<sup>\*1</sup> Ten element jest dostępny tylko w wielofunkcyjnej drukarce Dell Cloud | H815dw.

## Network Settings

### Zadanie:

Określenie protokołu komunikacyjnego PostScript 3 Compatible dla tej drukarki.

### Wartości:

PS Data Format	Ustawia protokół komunikacyjny PostScript 3 Compatible.
----------------	---

## USB Settings

Zmiana ustawień USB w drukarce.

### Wartości:

USB Port	Aktywuje złącze USB w drukarce.
----------	---------------------------------

PS Data Format	Ustawia protokół komunikacyjny PostScript 3 Compatible.
----------------	---

Job Time-out	Określa czas oczekiwania drukarki na otrzymanie danych z komputera.
--------------	---

## PCL Settings

### Zadanie:

Zmiana ustawień PCL.

### Wartości:

Paper Tray	Określa tacę do podawania papieru.
------------	------------------------------------

Paper Size	Określa rozmiar papieru.
------------	--------------------------

Custom Paper Size - Y	Określa długość papieru o niestandardowym rozmiarze. Dostępny zakres wynosi od 127 mm do 355 mm.
-----------------------	--

Custom Paper Size - X	Określa szerokość papieru o niestandardowym rozmiarze. Dostępny zakres wynosi od 77 mm do 215 mm.
-----------------------	---

Orientation	Określa, w jaki sposób tekst i grafika są zorientowane na stronie.
-------------	--

2 Sided Print	Ustawia druk dwustronny domyślnie dla wszystkich zadań drukowania.
---------------	--

Font	Ustawia czcionkę z listy zarejestrowanych czcionek.
------	---

Symbol Set	Określa zestaw symboli dla wskazanej czcionki.
------------	--

Font Size	Określa rozmiar czcionki dla skalowalnych czcionek typograficznych.
-----------	---

Font Pitch	Określa szerokość czcionki dla skalowalnych czcionek o ustalonej szerokości.
------------	--

Form Line	Określa liczbę wierszy na stronie.
-----------	------------------------------------

Quantity	Określa liczbę drukowanych kopii.
----------	-----------------------------------

Image Enhance	Określa, czy włączona ma być funkcja Image Enhancement.
---------------	---

Hex Dump	Określa, czy należy wyodrębnić źródło problemu z zadaniem drukowania. Po wybraniu opcji Hex Dump wszystkie dane wysyłane do drukarki są drukowane w postaci szesnastkowej i w postaci znaków. Kody kontrolne nie są wykonywane.
----------	---

Draft Mode	Określa, czy druk ma być wykonany w trybie roboczym.
------------	--

Line Termination	Określa sposób postępowania z ograniczeniami wiersza.
------------------	---

Ignore Form Feed	Określa, czy ignorowane mają być puste strony, które zawierają jedynie kody kontrolne Form Feed.
------------------	--

A4 Wide	Określa, czy szerokość obszaru do zadruku ma zostać zwiększona.
---------	---

Barcode Mode	Określa, czy włączony ma być tryb kodu kreskowego, odpowiedni do drukowania kodów kreskowych.
--------------	---

## PS Settings

### Zadanie:

Zmiana ustawień drukarki, które mają wpływ tylko na zadania wykorzystujące emulację języka drukarki PostScript 3 Compatible.

**Wartości:**

<b>PS Error Report</b>	Określa, czy drukowana ma być treść błędów dotyczących języka opisu strony PostScript 3 Compatible.
<b>PS Job Time-out</b>	Określa czas realizacji jednego zadania PostScript 3 Compatible.
<b>Paper Select Mode</b>	Określa sposób wybrania tacy dla trybu PostScript 3 Compatible.

**PDF Settings**

**Zadanie:**

Zmiana ustawień PDF.

**Wartości:**

<b>Quantity</b>	Określa liczbę kopii.
<b>2 Sided Print</b>	Określa, czy drukowanie ma odbywać się na obu stronach arkusza papieru.
<b>Print Mode</b>	Określa tryb drukowania.
<b>PDF Password</b>	Ustawia hasło.
<b>Re-enter PDF Password</b>	Potwierdza ustawione hasło.
<b>Collation</b>	Określa, czy wydruk ma być posortowany.
<b>Output Size</b>	Określa rozmiar papieru wyjściowego.
<b>Layout</b>	Określa układ wydruku.
<b>Detect Job Separator</b>	Określa, czy wykrywany ma być koniec zadania przy sukcesywnym drukowaniu plików PDF z pamięci USB.

**Secure Settings**

**Zadanie:**

Ograniczenie dostępu do Admin Settings hasłem oraz ustawienie lub zmiana hasła.

**Wartości:**

<b>Panel Lock Control</b> <sup>*1</sup>	Włącza/wyłącza ochronę hasłem dla Admin Settings.
<b>New Password</b>	Ustawia hasło wymagane do uzyskania dostępu do Admin Settings.
<b>Re-enter Password</b>	Potwierdza ustawione hasło.

<sup>\*1</sup> Niektóre elementy ustawień w Secure Settings są wyświetlane tylko wtedy, gdy dany element ustawień jest włączony.



**WSKAZÓWKA:** możesz ustawić hasło dla narzędzia **Dell Printer Configuration Web Tool** z poziomu **Set Password** w **Print Server Settings**.

**Functions Control**

**Zadanie:**

Ustalenie, czy funkcje Copy, Scan, Fax i Print mają być blokowane hasłem, oraz ustawienie lub zmiana hasła.

**Wartości:**

<b>Copy</b>	Określa, czy funkcja Copy ma być blokowana hasłem.
<b>Scan to E-mail</b>	Określa, czy funkcja Scan to Email ma być blokowana hasłem.
<b>Fax</b>	Określa, czy funkcja Fax ma być blokowana hasłem.
<b>Fax Driver</b>	Określa, czy funkcja Fax Driver ma być włączona lub wyłączona.
<b>Scan to Network Folder</b>	Określa, czy funkcja Scan to Network Folder ma być blokowana hasłem.
<b>Scan to Computer</b>	Określa, czy funkcja Scan to Computer ma być blokowana hasłem.

<b>PC Scan</b>	Określa, czy funkcja PC Scan ma być blokowana hasłem.
<b>Scan to USB</b>	Określa, czy funkcja Scan to USB ma być blokowana hasłem.
<b>USB Direct Print</b>	Określa, czy funkcja USB Direct Print ma być blokowana hasłem.
<b>ID Copy</b>	Określa, czy funkcja ID Copy ma być włączona lub wyłączona.
<b>USB Services - Show When Inserted</b>	Określa, czy wyświetlany ma być ekran <b>USB Drive Detected</b> , gdy do drukarki włożona jest pamięć USB.
<b>New Password</b>	Ustawia hasło wymagane do uzyskania dostępu do funkcji Copy, Scan, Fax i Print.
<b>Re-enter Password</b>	Potwierdza ustawione hasło.



**WSKAZÓWKA:** możesz ustawić hasło dla narzędzia **Dell Printer Configuration Web Tool** z poziomu **Set Password** w **Print Server Settings**.

## Secure Receive

### Zadanie:

Umożliwia zabezpieczanie hasłem wszystkich przychodzących faksów. Kiedy włączona jest funkcja Secure Receive, drukarka zapisuje przychodzące fakсы i drukuje je po wprowadzeniu prawidłowego hasła w panelu użytkownika.

### Wartości:

<b>Secure Receive Set</b>	Włącza/wyłącza ochronę hasłem dla wszystkich faksów przychodzących.
<b>New Password</b>	Ustawia hasło do drukowania faksów przychodzących.
<b>Re-enter Password</b>	Potwierdza ustawione hasło.



**WSKAZÓWKA:** możesz ustawić hasło dla narzędzia **Dell Printer Configuration Web Tool** z poziomu **Set Password** w **Print Server Settings**.

## Desktop Login



**WSKAZÓWKA:** funkcja Desktop Login jest dostępna tylko w inteligentnej drukarce wielofunkcyjnej Dell | S2815dn.

### Zadanie:

Wybierz metodę uwierzytelniania użytkownika: uwierzytelnianie lokalne lub zdalne. Aby użyć metody uwierzytelniania zdalnego, do uwierzytelnienia użytkownika wymagany jest serwer LDAP lub serwer Kerberos.

### Wartości:

<b>Desktop Authentication</b>	Ustawia metodę uwierzytelniania.
<b>Local Authentication*</b>	Zastosuj metodę uwierzytelniania lokalnego.
<b>Remote Authentication</b>	Zastosuj uwierzytelnianie przez serwer zewnętrzny.
<b>Authentication System</b>	Kliknij, aby wyświetlić stronę <b>Authentication System</b> i określić ustawienia systemu uwierzytelniania.
<b>User Login History</b>	Określa, czy funkcja historii logowania użytkownika ma zostać włączona.

## Edit E-mail From Fields

### Zadanie:

Ustalenie, czy dostępna ma być możliwość edytowania źródła transmisji przy korzystaniu z funkcji Scan to Email.

## Reconfirm Recipients

### Zadanie:

Ustalenie, czy przed wysłaniem faksu lub skanowaniem dokumentu wymagane jest ponowne potwierdzenie.

## Software Download

### Zadanie:

Ustalenie, czy pobieranie aktualizacji oprogramowania wewnętrznego ma być włączone.

## Display of Network Information

### Zadanie:

Określa, czy informacje dotyczące sieci mają być wyświetlane w polu komunikatów ekranu **Home**.

## Login Error

### Zadanie:

Określa możliwą liczbę prób logowania administratora do **Panel Lock**, **Function Enabled** i **Secure Receive**.

## NFC Authentication



**WSKAZÓWKA:** funkcja NFC Authentication jest dostępna tylko w wielofunkcyjnej drukarce Dell Cloud | H815dw.

### Zadanie:

Określenie, czy włączone ma być uwierzytelnianie przy użyciu karty uwierzytelniającej NFC.

## FIPS 140-2 Validation Mode



**WSKAZÓWKA:** funkcja FIPS 140-2 Validation Mode jest dostępna tylko w inteligentnej drukarce wielofunkcyjnej Dell | S2815dn

### Zadanie:

Określenie, czy stosowane mają być zatwierdzone algorytmy szyfrowania FIPS 140-2 Level-1 dla modułów RSA.



**WSKAZÓWKA:** komunikacja wykorzystująca poniższe protokoły nie będzie szyfrowana z użyciem zatwierdzonych algorytmów szyfrowania FIPS 140-2 Level-1, nawet gdy włączona jest funkcja FIPS 140-2 Validation Mode. Użytkownik otrzymuje zalecenie ich ręcznego wyłączenia, gdy włączona jest funkcja FIPS 140-2 Validation Mode:

- SNMP v3
- SMB
- PDF Direct Print



**WSKAZÓWKA:** ta funkcja może nie być dostępna dla niektórych modeli.

## Set Available Time - Copy/Scan/Fax/Print

### Zadanie:

Ustalenie czasu włączenia bezpiecznego ustawienia dla funkcji Copy, Scan, Fax i Print.

### Wartości:

<b>Set Available Time</b>	Umożliwia ustawienie dostępnego czasu dla funkcji Copy, Scan, Fax i Print.
<b>Start Time</b>	Określa początek dostępnego czasu dla funkcji Copy, Scan, Fax i Print.
<b>End Time</b>	Określa koniec dostępnego czasu dla funkcji Copy, Scan, Fax i Print.
<b>Recurrence</b>	Ustawia dzień tygodnia dla celów powtarzania ustawienia.

## Secure Job Expiration



**WSKAZÓWKA:** funkcja Secure Job Expiration jest dostępna tylko wtedy, gdy opcja **RAM Disk** jest włączona.

### Zadanie:

Określenie daty i godziny usunięcia plików przechowywanych jako Secure Print na dysku RAM.

### Wartości:

<b>Expiration Mode</b>	Umożliwia ustawienie daty usunięcia plików przechowywanych jako Secure Print na dysku RAM.
<b>Expiration Time</b>	Ustawia godzinę usunięcia plików przechowywanych jako Secure Print na dysku RAM.

<b>Recurrence</b>	Określa częstotliwość powtarzania ustawienia.
<b>Weekly Settings</b>	Ustawia dzień tygodnia dla celów powtarzania ustawienia.
<b>Monthly Settings</b>	Ustawia dzień miesiąca dla celów powtarzania ustawienia.

### **Copy Defaults**

#### **Zadanie:**

Stworzenie własnych domyślnych ustawień Copy.

#### **Wartości:**

<b>Select Tray</b>	Wskazuje domyślną tacę do podawania papieru.
<b>Collation</b>	Określa, czy kopia ma być posortowana.
<b>Reduce/Enlarge</b>	Ustawia domyślny współczynnik pomniejszenia/powiększenia.
<b>Custom Reduce/Enlarge</b>	Ustawia niestandardowy współczynnik pomniejszenia/powiększenia.
<b>Original Size</b>	Określa rozmiar papieru oryginalnego dokumentu.
<b>Original Type</b>	Określa rodzaj oryginalnego dokumentu.
<b>Darken/Lighten</b>	Ustawia domyślną gęstość kopii.
<b>Sharpness</b>	Ustawia domyślny poziom ostrości.
<b>Auto Exposure</b>	Określa, czy wpływ tła oryginalnego dokumentu ma być eliminowany w celu poprawienia jakości tekstu na kopii.
<b>Auto Exposure Level</b>	Określa poziom eliminowania wpływu tła.

### **Copy Settings**

#### **Zadanie:**

Konfigurowanie ustawień Copy.



**WSKAZÓWKA:** wartości oznaczone gwiazdką (\*) to domyślne ustawienia fabryczne menu.

#### **Wartości:**

<b>2 Sided Copying</b>	Określa, czy drukowanie ma odbywać się na obu stronach arkusza papieru.	
<b>Binding of Original</b>	Określa miejsce bindowania dla kopiowania dwustronnego.	
<b>2-Up</b>	<b>Off*</b>	Nie wykonuje drukowania w trybie Multiple-Up.
	<b>Auto</b>	Automatycznie zmniejsza strony oryginału, aby zmieścić je na jednym arkuszu papieru.
	<b>Manual</b>	Drukuj strony oryginału na jednym arkuszu papieru w rozmiarze określonym dla parametru <b>Reduce/Enlarge</b> .
<b>Margin Top/Bottom</b>	Określa wartość marginesu górnego i dolnego w zakresie od 0 mm do 50 mm.	
<b>Margin Left/Right</b>	Określa wartość marginesu lewego i prawego w zakresie od 0 mm do 50 mm.	
<b>Margin Middle</b>	Określa wartość marginesu środkowego w zakresie od 0 mm do 50 mm.	



## Fax Defaults

### Zadanie:

Stworzenie własnych domyślnych ustawień Fax.



**WSKAZÓWKA:** wartości oznaczone gwiazdką (\*) to domyślne ustawienia fabryczne menu.

### Wartości:

<b>Resolution</b>	<b>Standard*</b>	Odpowiednia dla dokumentów zawierających znaki o normalnym rozmiarze.
	<b>Fine</b>	Odpowiednia dla dokumentów zawierających małe znaki lub cienkie linie, lub dokumentów drukowanych z drukarki igłowej.
	<b>Super Fine</b>	Odpowiednia dla dokumentów zawierających bardzo drobne szczegóły. Tryb Super Fine jest możliwy wyłącznie wtedy, gdy urządzenie zdalne obsługuje również rozdzielczość Super Fine.
	<b>Photo</b>	Odpowiednia dla dokumentów zawierających obrazy fotograficzne.
<b>2 Sided Scanning</b>	Określa, czy skanowane mają być obie strony dokumentu.	
<b>Binding of Original</b>	Określa miejsce bindowania dla skanowania dwustronnego.	
<b>Darken/Lighten</b>	Ustawia domyślną gęstość w celu faksowania dokumentów w jaśniejszym lub ciemniejszym kolorze.	
<b>Delayed Send</b>	Ustawia godzinę rozpoczęcia transmisji faksu przy wysłaniu faksu w określonym terminie.	

## Fax Settings

### Zadanie:

Konfigurowanie ustawień Fax.



**WSKAZÓWKA:** nie możesz konfigurować elementów na stronie **Fax Settings**, dopóki nie ustawisz kodu kraju w sekcji **Country**.



**WSKAZÓWKA:** wartości oznaczone gwiazdką (\*) to domyślne ustawienia fabryczne menu.

### Wartości:

<b>Fax Number</b>	Umożliwia wprowadzenie numeru faksu drukarki, który będzie drukowany w nagłówku faksów.	
<b>Country</b>	Określa kraj, w którym drukarka jest używana.	
<b>Fax Header Name</b>	Umożliwia wprowadzenie nazwy/nazwiska do drukowania w nagłówku faksów.	
<b>Line Type</b>	Określa domyślny rodzaj linii; PSTN lub PBX.	
<b>Line Monitor</b>	Określa głośność dźwięku monitora linii, który akustycznie monitoruje transmisję poprzez głośnik wewnętrzny do czasu nawiązania połączenia.	
<b>DRPD Pattern</b>	Określa ustawienie Distinctive Ring Pattern Detection (DRPD) od <b>Pattern1</b> do <b>Pattern7</b> . DRPD to usługa świadczona przez niektóre spółki telekomunikacyjne.	
<b>Receive Mode</b>	<b>Telephone</b>	Automatyczne odbieranie faksów jest wyłączone. Można odebrać faks poprzez podniesienie słuchawki zewnętrznego telefonu i naciśnięcie kodu odbierania zdalnego, lub poprzez wybranie opcji <b>Receive</b> w sekcji <b>On Hook</b> , a następnie wybranie opcji <b>Receive</b> . Szczegółowe informacje dotyczące opcji <b>Manual Receive</b> znajdują się w rozdziale „Ręczne odbieranie faksu w trybie Telephone Mode”.
	<b>Fax</b>	Automatyczne odbieranie faksów.
	<b>Telephone/Fax</b>	Gdy drukarka odbiera faks przychodzący, zewnętrzny telefon dzwoni przez czas określony w opcji <b>Auto Receive Tel/Fax</b> , po czym drukarka automatycznie odbiera faks. Jeżeli połączenie przychodzące nie jest faksem, drukarka emituje dźwięk z głośnika wewnętrznego, sygnalizujący połączenie telefoniczne.

<b>Ans Machine/Fax</b>	Drukarka może współdzielić linię telefoniczną z automatyczną sekretarką. W tym trybie drukarka monitoruje sygnał faksu i odbiera linię, jeżeli nadawane są dźwięki faksu. Jeżeli komunikacja telefoniczna w danym kraju jest realizowana szeregowo, ten tryb nie jest obsługiwany.
<b>DRPD</b>	Przed skorzystaniem z opcji Distinctive Ring Pattern Detection (DRPD) konieczne jest zainstalowanie usługi rozpoznawania połączenia na linii telefonicznej abonenta przez spółkę telekomunikacyjną. Po udostępnieniu przez spółkę telekomunikacyjną oddzielnego numeru do faksów z oddzielnym dzwonkiem skonfiguruj ustawienia faksów, aby monitorować ten określony system dzwonka.
<b>Ring Tone Volume</b>	Określa głośność dźwięku dzwonka sygnalizującego poprzez głośnik wewnętrzny, że połączenie przychodzące jest połączeniem telefonicznym, gdy tryb <b>Receive Mode</b> jest ustawiony na wartość <b>Telephone/Fax</b> .
<b>Auto Receive Fax</b>	Określa czas, po jakim drukarka przechodzi w tryb odbioru faksu od momentu odebrania połączenia przychodzącego.
<b>Auto Receive Tel/Fax</b>	Określa czas, po jakim drukarka przechodzi w tryb odbioru faksu, od momentu otrzymania połączenia przychodzącego przez telefon zewnętrzny.
<b>Auto Receive Answer/Fax</b>	Określa czas, po jakim drukarka przechodzi w tryb odbioru faksu, od momentu otrzymania połączenia przychodzącego przez zewnętrzną automatyczną sekretarkę.
<b>Junk Fax Setup</b>	Określa, czy niepożądane fakсы mają być odrzucane, poprzez akceptowanie wyłącznie faksów z numerów zapisanych w książce telefonicznej.
<b>2 Sided Printing</b>	Określa, czy drukowanie ma odbywać się na obu stronach arkusza papieru.
<b>Remote Receive</b>	Określa, czy urządzenie ma odbierać faks po naciśnięciu kodu odbioru zdalnego na zewnętrznym telefonie.
<b>Remote Receive Tone</b>	Określa dwucyfrowy kod odbioru zdalnego, gdy opcja <b>Remote Receive</b> jest ustawiona na <b>On</b> .
<b>Discard Size</b>	Określa, czy należy usunąć tekst lub obrazy u dołu strony faksu, gdy cała strona nie mieści się na papierze docelowym. Wybranie opcji <b>Auto Reduction</b> automatycznie zmniejsza stronę faksu w celu zmieszczenia jej na stronie wydruku i nie usuwa żadnych obrazów lub tekstu u dołu strony.
<b>Received Fax Forward</b>	Określa, czy przychodzące fakсы mają być przekazywane do określonego odbiorcy.
<b>Forwarding Number</b>	Umożliwia wprowadzenie numeru faksu odbiorcy, do którego przekazywane będą fakсы przychodzące.
<b>Forwarding E-mail Address 1</b>	Umożliwia wprowadzenie adresu e-mail, na który przekazywane mają być fakсы przychodzące.
<b>Forwarding E-mail Address 2</b>	Umożliwia wprowadzenie adresu e-mail, na który przekazywane mają być fakсы przychodzące.
<b>Forwarding E-mail Address 3</b>	Umożliwia wprowadzenie adresu e-mail, na który przekazywane mają być fakсы przychodzące.
<b>Forwarding E-mail Address 4</b>	Umożliwia wprowadzenie adresu e-mail, na który przekazywane mają być fakсы przychodzące.
<b>Forwarding E-mail Address 5</b>	Umożliwia wprowadzenie adresu e-mail, na który przekazywane mają być fakсы przychodzące.
<b>Server Type</b>	Określa rodzaj serwera.
<b>Server Address</b>	Określa adres serwera zarejestrowany pod ID serwera.
<b>Server Port Number</b>	Określa numer portu serwera.
<b>Login Name</b>	Ustawia login.
<b>Login Password</b>	Ustawia hasło do logowania.
<b>Re-enter Password</b>	Wprowadź ponownie hasło w celu jego potwierdzenia.
<b>Share Name</b>	Ustawia nazwę udziału.
<b>Server Path</b>	Określa ścieżkę serwera.

<b>Redial Attempts</b>	Określa liczbę prób ponownego wybierania (0-13), które należy wykonać, jeżeli numer faksu odbiorcy jest zajęty. Jeżeli wprowadzisz wartość 0, drukarka nie będzie ponownie wybierać numeru.
<b>Interval of Redial</b>	Określa odstęp czasowy (1-15 minut) między próbami ponownego wybierania.
<b>Resend Delay</b>	Określa odstęp czasowy (3-255 sekund) między próbami ponownego wysyłania.
<b>Tone/Pulse</b>	Określa, czy użyte zostanie wybieranie tonowe lub impulsowe.
<b>Prefix Dial</b>	Określa, czy należy ustawić numer wybierania z prefiksem.
<b>Prefix Dial Number</b>	Określa numer wybierania z prefiksem do pięciu cyfr. Ten numer jest wybierany przed rozpoczęciem wybierania automatycznego numeru. Numer ten jest przydatny do dostępu do Private Automatic Branch Exchange (PABX).
<b>Fax Cover Page</b>	Określa, czy do faksów dołączana ma być strona tytułowa.
<b>Fax Header<sup>*1</sup></b>	Określa, czy w nagłówku faksów drukowane mają być informacje o nadawcy.
<b>ECM</b>	Określa, czy tryb Error Correction Mode (ECM) ma być włączony. Aby korzystanie z ECM było możliwe, urządzenia zdalne muszą również obsługiwać ECM.
<b>Modem Speed</b>	Umożliwia dostosowanie prędkości modemu faksu po wystąpieniu błędu transmisji lub odbierania faksu.
<b>Display Manual Fax Recipients</b>	Wskazuje, czy numer faksu odbiorcy ma być wyświetlany na ekranie <b>Sending Fax</b> przy ręcznym wysyłaniu faksu.
<b>Fax Activity</b>	Określa, czy raport historii faksów ma być drukowany automatycznie po każdej partii 50 faksów przychodzących i wychodzących.
<b>Fax Transmit</b>	Określa, czy raport z transmisji ma być drukowany po każdej transmisji faksu czy tylko po wystąpieniu błędu.
<b>Fax Broadcast</b>	Określa, czy raport z transmisji ma być drukowany po każdej transmisji faksu do wielu odbiorców czy tylko po wystąpieniu błędu.
<b>Fax Protocol</b>	Określa, czy raport z monitorowania protokołu ma być drukowany po każdej transmisji faksu czy tylko po wystąpieniu błędu.

<sup>\*1</sup> Dostępny tylko wtedy, gdy opcja **Country** jest ustawiona na **United States**.

### Scan Defaults

#### Zadanie:

Stworzenie własnych domyślnych ustawień Scan.

#### Wartości:

<b>File Format</b>	Określa format pliku, w którym zeskanowane dokumenty mają być zapisywane.
<b>Output Color</b>	Określa, czy skan ma być kolorowy, czy czarno-biały.
<b>Rozdzielczość</b>	Określa domyślną rozdzielczość skanowania.
<b>Original Size</b>	Określa rozmiar papieru oryginalnego dokumentu.
<b>2 Sided Scanning</b>	Określa, czy skanowane mają być obie strony dokumentu.
<b>Binding of Original</b>	Określa miejsce bindowania dla skanowania dwustronnego.
<b>Darken/Lighten</b>	Określa domyślną gęstość skanowania.
<b>Sharpness</b>	Ustawia domyślny poziom ostrości.
<b>Contrast</b>	Określa domyślny poziom kontrastu.
<b>Auto Exposure</b>	Określa, czy wpływ tła oryginalnego dokumentu ma być eliminowany w celu poprawienia jakości tekstu na zeskanowanych danych.
<b>Auto Exposure Level</b>	Określa domyślny poziom eliminowania wpływu tła.
<b>Margin Top/Bottom</b>	Określa wartość marginesu górnego i dolnego w zakresie od 0 mm do 50 mm.

<b>Margin Left/Right</b>	Określa wartość marginesu lewego i prawego w zakresie od 0 mm do 50 mm.
<b>Margin Middle</b>	Określa wartość marginesu środkowego w zakresie od 0 mm do 50 mm.
<b>TIFF File Format</b>	Określa format pliku TIFF jako TIFF V6 lub TTN2.
<b>Image Compression</b>	Określa poziom kompresji obrazu.
<b>File Naming Mode</b>	Określa szczegółowe ustawienia dla <b>File Naming Mode: Auto, Add Prefix</b> lub <b>Add Suffix</b> .
<b>Prefix/Suffix String</b>	Określa teksty dodawane po wybraniu opcji <b>Add Prefix</b> lub <b>Add Suffix</b> .
<b>Create Folder</b>	Określa, czy tworzony ma być folder przy zapisywaniu zeskanowanych dokumentów.

### **Direct Print Defaults/USB Direct Print Defaults**



**WSKAZÓWKA:** funkcja Direct Print Defaults jest dostępna w wielofunkcyjnej drukarce Dell Cloud | H815dw; funkcja USB Direct Print Defaults jest dostępna w inteligentnej drukarce wielofunkcyjnej Dell | S2815dn.

#### **Zadanie:**

Stworzenie własnego ustawienia **Direct Print Defaults/USB Direct Print Defaults** dla użytkownika.

#### **Wartości:**

<b>Select Tray</b>	Wskazuje domyślną tacę do podawania papieru.
<b>2 Sided Printing</b>	Określa, czy drukowanie ma odbywać się na obu stronach arkusza papieru.
<b>Layout</b>	Określa domyślny układ papieru, gdy wybrana jest opcja <b>Layout</b> .
<b>Image Types</b>	Ustawia jakość drukowanego obrazu podczas drukowania dokumentów.
<b>Collation</b>	Określa, czy wydruk ma być posortowany.
<b>PDF Password</b>	Ustawia hasło.
<b>Re-enter PDF Password</b>	Potwierdza ustawione hasło.

### **MIFARE Customized Card**



**WSKAZÓWKA:** funkcja MIFARE Customized Card jest dostępna tylko w wielofunkcyjnej drukarce Dell Cloud | H815dw.

#### **Zadanie:**

Rejestrowanie kart NFC ID w formacie SSFC.

#### **Wartości:**

<b>User ID Block 1</b>	Umożliwia rejestrowanie spersonalizowanej karty MIFARE.
<b>User ID Block 2</b>	Umożliwia rejestrowanie spersonalizowanej karty MIFARE.
<b>User ID Block 3</b>	Umożliwia rejestrowanie spersonalizowanej karty MIFARE.

### **Printer Maintenance**

Zakładka **Printer Maintenance** zawiera strony **Paper Density, Adjust Transfer Unit, Adjust Fusing Unit, Adjust Density, Chart, Clean Developer, Clean Transfer Unit, Reset Defaults, Initialize PrintMeter, Storage, Non-Dell Toner, Adjust Altitude, Decrease Electrostatic Memory, Decrease Ghosting, Clock Settings** i **Web Link Customization**.

#### **Paper Density**

#### **Zadanie:**

Określenie gramatury papieru.

#### **Wartości:**

<b>Plain</b>	Ustawia gramaturę zwykłego papieru na <b>Light</b> (<81 g/m <sup>2</sup> ) lub <b>Normal</b> .
--------------	--

## Adjust Transfer Unit

### Zadanie:

Określenie optymalnych ustawień napięcia do drukowania dla modułu transferowego. Napięcie obniża się poprzez ustawienie wartości ujemnych. Napięcie podwyższa się poprzez ustawienie wartości dodatnich.

Wartości domyślne nie muszą dawać najlepszych rezultatów druku na wszystkich rodzajach papieru. Jeżeli na wydruku widoczne są cętki, należy spróbować zwiększyć napięcie. Jeżeli na wydruku widoczne są białe plamki, należy spróbować obniżyć napięcie.



**PRZESTROGA:** jakość druku zmienia się w zależności od wartości ustawień wybranych dla tego elementu.

### Wartości:

<b>Plain</b> (60-80g/m <sup>2</sup> )	Określa ustawienie napięcia referencyjnego dla modułu transferowego do papieru zwykłego w zakresie od -5 do 10.
<b>Plain Thick</b> (81-105g/m <sup>2</sup> )	Określa ustawienie napięcia referencyjnego dla modułu transferowego do papieru zwykłego grubego w zakresie od -5 do 10.
<b>Covers</b> (106-163 g/m <sup>2</sup> )	Określa ustawienie napięcia referencyjnego dla modułu transferowego do papieru okładkowego w zakresie od -5 do 10.
<b>Covers Thick</b> (164-216 g/m <sup>2</sup> )	Określa ustawienie napięcia referencyjnego dla modułu transferowego do papieru okładkowego grubego w zakresie od -5 do 10.
<b>Rough Surface</b>	Określa ustawienie napięcia referencyjnego dla modułu transferowego do papieru o chropowatej powierzchni w zakresie od -5 do 10.
<b>Label</b>	Określa ustawienie napięcia referencyjnego dla modułu transferowego do etykiet w zakresie od -5 do 10.
<b>Envelope</b>	Określa ustawienie napięcia referencyjnego dla modułu transferowego do kopert w zakresie od -5 do 10.
<b>Japanese Postcard</b>	Określa ustawienie napięcia referencyjnego dla modułu transferowego do japońskich kart pocztowych w zakresie od -5 do 10.

## Adjust Fusing Unit

### Zadanie:

Określenie optymalnych ustawień temperatury druku dla nagrzewnicy. Temperaturę obniża się poprzez ustawienie wartości ujemnych. Temperaturę podwyższa się poprzez ustawienie wartości dodatnich.

Wartości domyślne nie muszą dawać najlepszych rezultatów druku na wszystkich rodzajach papieru. Jeżeli papier po wydruku zawija się, należy spróbować obniżyć temperaturę. Jeżeli toner nie przylega do papieru prawidłowo, spróbuj zwiększyć temperaturę.



**WSKAZÓWKA:** jakość druku zmienia się w zależności od wartości ustawień wybranych dla tego elementu.

### Wartości:

<b>Plain</b> (60-80g/m <sup>2</sup> )	Określa ustawienia temperatury dla nagrzewnicy dla papieru zwykłego w zakresie od -3 do 3.
<b>Plain Thick</b> (81-105g/m <sup>2</sup> )	Określa ustawienia temperatury dla nagrzewnicy dla papieru zwykłego grubego w zakresie od -3 do 3.
<b>Covers</b> (106-163 g/m <sup>2</sup> )	Określa ustawienia temperatury dla nagrzewnicy dla papieru okładkowego w zakresie od -3 do 3.
<b>Covers Thick</b> (164-216g/m <sup>2</sup> )	Określa ustawienia temperatury dla nagrzewnicy dla papieru okładkowego grubego w zakresie od -3 do 3.
<b>Rough Surface</b>	Określa ustawienia temperatury dla nagrzewnicy dla papieru o chropowatej powierzchni w zakresie od -3 do 3.
<b>Label</b>	Określa ustawienia temperatury dla nagrzewnicy dla etykiet w zakresie od -3 do 3.
<b>Envelope</b>	Określa ustawienia temperatury dla nagrzewnicy dla kopert w zakresie od -3 do 3.

<b>Japanese Postcard</b>	Określa ustawienia temperatury dla nagrzewnicy dla japońskich kart pocztowych w zakresie od -3 do 3.
--------------------------	--

### **Adjust Density**

#### **Zadanie:**

Ustawienie poziomu gęstości.

#### **Wartości:**

<b>Darker3</b>	Przyciemnia poziom gęstości w stosunku do standardowego ustawienia.
<b>Darker2</b>	
<b>Darker1</b>	
<b>Normal</b>	Funkcja ta dobrze się sprawdza w przypadku standardowych dokumentów maszynowych lub drukowanych.
<b>Lighter1</b>	Rozjaśnia poziom gęstości w stosunku do standardowego ustawienia.
<b>Lighter2</b>	
<b>Lighter3</b>	

### **Chart**

#### **Zadanie:**

Drukowanie różnych wykresów pomocnych w diagnostyce drukarki.

#### **Wartości:**

<b>Pitch Chart</b>	<b>Print</b>	Drukuje pełną stronę półtonów. Drukuje także stronę w celu sprawdzenia szerokości. Wydruk składa się łącznie z dwóch stron.
<b>Full Page Solid</b>	<b>Print</b>	Drukuje wykres, zadrukowując całą stronę.
	<b>1-Sided</b>	Drukuje wykres na jednej stronie papieru.
	<b>2-Sided</b>	Drukuje wykres, zadrukowując całą stronę, na obu stronach papieru.
<b>Alignment Chart</b>	<b>Print</b>	Drukuje wykres w celu sprawdzenia poprawności ustawienia linii w obrazie wydrukowanym na papierze.

### **Clean Developer**

#### **Zadanie:**

Poruszenie wywoływaczem w bębnie.

#### **Wartości:**

<b>Clean Developer</b>	<b>Start</b>	Porusza wywoływaczem w bębnie.
<b>Toner Refresh</b>	<b>Start</b>	Usuwa toner z bębna i dostarcza świeży toner z kasety.

### **Clean Transfer Unit**

#### **Zadanie:**

Czyszczenie modułu transferowego.

#### **Wartości:**

<b>Clean Transfer Unit</b>	<b>Start</b>	Czyści moduł transferowy.
----------------------------	--------------	---------------------------

## Reset Defaults

### Zadanie:

Zainicjowanie pamięci nieulotnej (NV). Po wykonaniu tej funkcji i ponownym uruchomieniu drukarki wszystkie parametry menu wracają do swoich wartości domyślnych.

### Wartości:

Reset Defaults	Reset Defaults User Fax Section and restart printer.	Kliknij <b>Start</b> , aby zresetować numery faksu wpisane do rejestru Address Book.
	Reset Defaults User Scan Section and restart printer.	Kliknij <b>Start</b> , aby zresetować adresy e-mail i adresy serwerów wpisane do rejestru Address Book.
	Reset Defaults User Account Section and restart printer.* <sup>1</sup>	Kliknij <b>Start</b> , aby zresetować konta użytkowników.
	Reset Defaults User App Section and restart printer* <sup>1</sup>	Kliknij <b>Start</b> , aby zresetować aplikacje użytkowników.
	Reset Defaults System Section and restart printer.	Kliknij <b>Start</b> , aby zresetować parametry systemu.
Power On Wizard	Power On Wizard	Kliknij <b>Start</b> , aby przeprowadzić początkową konfigurację drukarki.

\*<sup>1</sup> Ten element jest dostępny tylko w wielofunkcyjnej drukarce Dell Cloud | H815dw.

## Initialize PrintMeter

### Zadanie:

Zainicjowanie licznika wydruków w drukarce. Po zainicjowaniu licznika wydruków wartość licznika zostaje ustawiona na 0.

## Storage



**WSKAZÓWKA:** funkcja Storage jest dostępna tylko wtedy, gdy opcja **RAM Disk** jest włączona.

### Zadanie:

Wyczyszczenie wszystkich plików przechowywanych na dysku RAM.

### Wartości:

Clear Storage* <sup>1</sup>	All Clear	Kliknij <b>Start</b> , aby wyczyścić wszystkie pliki przechowywane jako Secure Print, Proof Print, Private Mail Box Print i Public Mail Box Print na dysku RAM.
	Secure Document	Kliknij <b>Start</b> , aby wyczyścić wszystkie pliki przechowywane jako Secure Print, Proof Print, Private Mail Box Print i Public Mail Box Print na dysku RAM.
	Stored Document	Kliknij <b>Start</b> , aby wyczyścić wszystkie pliki przechowywane na dysku RAM.

\*<sup>1</sup> Dostępny wyłącznie wtedy, gdy włączony jest **RAM Disk**.

## Non-Dell Toner

### Zadanie:

Użycie tonera innego producenta.



**OSTRZEŻENIE:** użycie tonera innego niż toner Dell może spowodować poważne uszkodzenie drukarki. Gwarancja nie obejmuje szkód spowodowanych zastosowaniem innego tonera niż toner Dell.

## Adjust Altitude

### Zadanie:

Określenie wysokości n.p.m. dla miejsca, w którym drukarka jest zainstalowana.

Zjawisko uwalniania ładunków w kierunku fotoprzewodnika zmienia się wraz z ciśnieniem barycznym. Ustawienia dokonywane są poprzez podanie wysokości geograficznej miejsca użytkowania drukarki.

## Decrease Electrostatic Memory

### Zadanie:

Poszerzenie przestrzeni niezadrukowanej, aby uniknąć smug tonera na następnej stronie.



**WSKAZÓWKA:** gdy opcja **Decrease Electrostatic Memory** jest ustawiona na wartość **On**, prędkość drukowania zostanie obniżona.

## Decrease Ghosting

### Zadanie:

Zredukowanie murzenia ujemnego.

## Clock Settings

### Zadanie:

Określenie ustawień zegara.

### Wartości:

<b>Date Format</b>	Określa format daty; RRRR/MM/DD, MM/DD/RRRR, or DD/MM/RRRR.
<b>Time Format</b>	Określa format godziny; 24 godzinny lub 12 godzinny.
<b>Time Zone</b>	Określa strefę czasową.
<b>Set Date</b>	Ustawia aktualną datę.
<b>Set Time</b>	Ustawia aktualną godzinę.

## Web Link Customization

### Zadanie:

Określenie łącza do zamawiania materiałów eksploatacyjnych, dostępnego z poziomu **Order Supplies at:** w lewej ramce.

### Wartości:

<b>Select Reorder URL</b>	Określa adres URL, który ma być powiązany z <b>Order Supplies at:</b>
<b>Regular</b>	Wyświetla adres URL standardowej witryny ( <a href="http://accessories.us.dell.com/sna">http://accessories.us.dell.com/sna</a> ), który może być powiązany z <b>Order Supplies at:</b> .
<b>Premier</b>	Wyświetla adres URL portalu Premier ( <a href="http://premier.dell.com">http://premier.dell.com</a> ), który może być powiązany z <b>Order Supplies at:</b> .

## Print Server Settings

Menu **Print Server Settings** służy do określenia rodzaju interfejsu drukarki i niezbędnych warunków do komunikacji.

Następujące strony z zakładkami są wyświetlane w górnej części prawej ramki.

### Print Server Reports

Zakładka **Print Server Reports** zawiera strony **Print Server Setup Page** i **E-Mail Server Setup Page**.

#### Print Server Setup Page

Wyświetla aktualne ustawienia protokołu TCP/IP (Transmission Control Protocol/Internet Protocol) i portów drukowania.

#### E-Mail Server Setup Page

Wyświetla aktualne ustawienia serwera e-mail.



## Print Server Settings

Zakładka **Print Server Settings** zawiera strony **Basic Information**, **Port Settings**, **TCP/IP**, **SMB**, **E-Mail Server**, **Bonjour (mDNS)**, **SNMP**, **Scan to Network Folder**, **SNTP**, **AirPrint**, **Mopria**, **Google Cloud Print**, **Dell Document Hub<sup>\*1</sup>**, **Proxy Server**, **Wi-Fi<sup>\*1</sup>**, **Wi-Fi Direct<sup>\*1</sup>** i **Reset Print Server**.

<sup>\*1</sup>Ten element jest dostępny tylko w wielofunkcyjnej drukarce Dell Cloud | H815dw.

### Basic Information

#### Zadanie:

Konfigurowanie podstawowych danych drukarki.

#### Wartości:

System Settings	<b>Printer Name</b>	Określa nazwę drukarki.
	<b>Location</b>	Określa lokalizację drukarki.
	<b>Contact Person</b>	Określa nazwisko osoby do kontaktu, numer i inne informacje dotyczące administratora drukarki oraz centrum serwisowego.
	<b>Administrator E-Mail Address</b>	Określa adres kontaktowy administratora drukarki i centrum serwisowego.
	<b>Asset Tag Number</b>	Wprowadza numer identyfikacyjny sprzętu dla drukarki.
Dell Printer	<b>Auto Refresh</b>	Automatycznie odświeża zawartość stron wyświetlania statusu.
Configuration Web Tool Settings	<b>Auto Refresh Interval</b>	Określa odstęp czasowy dla automatycznego odświeżania zawartości stron wyświetlania statusu od 15 do 600 sekund.



**WSKAZÓWKA:** funkcja **Auto Refresh** dotyczy zawartości górnej ramki, strony **Printer Status**, strony **Job List** i strony **Completed Jobs**.

### Port Settings

#### Zadanie:

Włączanie lub wyłączanie portów drukowania i funkcji protokołu zarządzania.

#### Wartości:

Ethernet <sup>*1</sup>	Ethernet Settings	<b>Auto</b>	Automatycznie wykrywa prędkość transmisji Ethernet i ustawienia funkcji druku dwustronnego.
		<b>10Base-T Half-Duplex</b>	Wybiera 10Base-T Half-Duplex jako wartość domyślną.
		<b>10Base-T Full-Duplex</b>	Wybiera 10Base-T Full-Duplex jako wartość domyślną.
		<b>100Base-TX Half-Duplex</b>	Wybiera 100Base-TX Half-Duplex jako wartość domyślną.
		<b>100Base-TX Full-Duplex</b>	Wybiera 100Base-TX Full-Duplex jako wartość domyślną.
		<b>1000Base-T Full-Duplex</b>	Wybiera 1000Base-T Full-Duplex jako wartość domyślną.
	<b>Current Ethernet Settings</b>	Wyświetla aktualne ustawienia Ethernet.	
	<b>MAC Address</b>	Wyświetla adres MAC drukarki.	
	<b>Energy Efficient Ethernet</b>	Określa, czy funkcja Energy Efficient Ethernet ma zostać włączona.	
Port Status	<b>LPD</b>	Określa, czy należy włączyć LPD.	
	<b>Port9100</b>	Określa, czy należy włączyć Port9100.	
	<b>IPP</b>	Wskazuje, czy należy włączyć IPP.	
	<b>WSD Print</b>	Określa, czy należy włączyć Web Services on Devices (WSD) Print.	

<b>WSD Scan</b>	Określa, czy należy włączyć Web Services on Devices (WSD) Scan.
<b>Network TWAIN</b>	Wskazuje, czy należy włączyć Network TWAIN.
<b>FTP</b>	Określa, czy należy włączyć FTP.
<b>SMB</b>	Określa, czy należy włączyć SMB.
<b>Bonjour (mDNS)</b>	Określa, czy należy włączyć Bonjour (mDNS).
<b>E-Mail Alert</b>	Określa, czy należy włączyć E-Mail Alert.
<b>Telnet</b>	Określa, czy należy włączyć Telnet.
<b>SNMP</b>	Wskazuje, czy należy włączyć SNMP.
<b>Update Address Book</b>	Wskazuje, czy należy włączyć Update Address Book.
<b>SNTP</b>	Wskazuje, czy należy włączyć SNTP.
<b>Google Cloud Print</b>	Wskazuje, czy należy włączyć Google Cloud Print.
<b>Print from Widget Apps</b>	Wskazuje, czy należy włączyć drukowanie z aplikacji z formantami.
<b>Scan to Widget Apps</b>	Wskazuje, czy należy włączyć skanowanie do aplikacji z formantami.

\*<sup>1</sup> Dostępny tylko wtedy, gdy drukarka jest podłączona przy użyciu kabla Ethernet.



**WSKAZÓWKA:** ustawienia na stronie **Port Settings** zostaną zastosowane dopiero po ponownym uruchomieniu drukarki. Jeżeli zmieniasz lub konfigurujesz ustawienia, kliknij przycisk **Apply New Settings**, aby zastosować nowe ustawienia.

## TCP/IP

### Zadanie:

Konfigurowanie adresu IP, maski podsieci i adresu bramy drukarki.

### Wartości:

<b>TCP/IP Settings</b>	<b>IP Mode</b>	Określa tryb IP.	
	<b>Host Name</b>	Określa nazwę hosta.	
	<b>IPv4</b>	<b>IP Address Mode</b>	Określa metodę uzyskania adresu IP.
		<b>Manual IP Address</b>	Jeżeli adres IP jest ustawiany ręcznie, numer IP jest przypisywany do drukarki w formacie nnn.nnn.nnn.nnn. Każdy oktet zawarty w nnn.nnn.nnn.nnn stanowi wartość w przedziale od 0 do 255.
		<b>Manual Subnet Mask</b>	Jeżeli adres IP jest ustawiany ręcznie, maska podsieci jest podawana w formacie nnn.nnn.nnn.nnn. Każdy oktet zawarty w nnn.nnn.nnn.nnn stanowi wartość w przedziale od 0 do 255. Nie można wskazać wartości 255.255.255.255 jako maski podsieci.
		<b>Manual Gateway Address</b>	Jeżeli adres IP jest ustawiany ręcznie, adres bramy jest podawany w formacie nnn.nnn.nnn.nnn. Każdy oktet zawarty w nnn.nnn.nnn.nnn stanowi wartość w przedziale od 0 do 255. Nie można wskazać wartości 127 i żadnej wartości z zakresu od 224 do 254 jako pierwszego oktetu w adresie bramy.
	<b>IPv6</b>	<b>Enable Stateless Address</b>	Zaznacz to pole wyboru, aby włączyć adresy bezstanowe.
		<b>Use Manual Address</b>	Zaznacz to pole wyboru, aby ustawić adres IP ręcznie.
		<b>Get IP Address from DHCP</b>	Pozwala na włączenie lub wyłączenie automatycznego ustawienia adresu IP poprzez DHCP.

	<b>Manual Address</b>	Określa adres IP. Aby podać adres IPv6, wprowadź adres zakończony ukośnikiem (/), a następnie „64”. W celu uzyskania szczegółowych informacji skontaktuj się z administratorem systemu.	
	<b>Manual Gateway Address</b>	Określa adres bramy.	
DNS	<b>DNS Domain Name</b>	Określa nazwę domeny DNS.	
	IPv4	<b>Get DNS Server Address from DHCP</b>	Pozwala na włączenie lub wyłączenie automatycznego ustawienia adresu serwera DNS poprzez DHCP.
		<b>Manual DNS Server Address</b>	Ręcznie ustawia adres serwera DNS w formacie xxx.xxx.xxx.xxx, jeżeli opcja <b>Get DNS Server Address from DHCP</b> nie została wybrana.
	IPv6	<b>Get DNS Server Address from DHCPv6- lite</b>	Zaznacz to pole wyboru, aby otrzymywać adres serwera DNS automatycznie z serwera DHCPv6-lite.
		<b>Manual DNS Server Address</b>	Określa adres serwera DNS.
	<b>DNS Dynamic Update (IPv4)</b>	Zaznacz to pole wyboru, aby włączyć dynamiczne aktualizacje DNS.	
	<b>DNS Dynamic Update (IPv6)</b>	Zaznacz to pole wyboru, aby włączyć dynamiczne aktualizacje DNS.	
	<b>Auto Generate Search List</b>	Zaznacz to pole wyboru, aby automatycznie generować listę wyszukiwania.	
	<b>Search Domain Name</b>	Określa nazwę domeny wyszukiwania. Maksymalnie 255 znaków alfanumerycznych, można używać kropek i myślników. Jeżeli podajesz kilka nazw domeny, rozdziel je przecinkiem lub średnikiem.	
	<b>Time-out</b>	Określa limit czasu oczekiwania od 1 do 60 sekund.	
	<b>Priority to IPv6 DNS Name Resolution</b>	Zaznacz to pole wyboru, aby włączyć funkcję DNS Name Resolution.	
WINS	<b>WINS Mode</b>	Pozwala na włączenie lub wyłączenie automatycznego ustawienia adresów podstawowego i dodatkowego serwera WINS poprzez DHCP.	
	<b>WINS Primary Server</b>	Ręcznie ustawia adres podstawowego serwera WINS w formacie xxx.xxx.xxx.xxx, jeżeli opcja <b>WINS Mode</b> nie została wybrana.	
	<b>WINS Secondary Server</b>	Ręcznie ustawia adres dodatkowego (zapasowego) serwera WINS w formacie xxx.xxx.xxx.xxx, jeżeli opcja <b>WINS Mode</b> nie została wybrana.	
LPD	<b>Connection Time-Out</b>	Określa limit czasu oczekiwania na połączenie od 1 do 3600 sekund.	
	<b>IP Filter (IPv4)</b>	Kliknij <b>IP Filter (IPv4)</b> , aby określić ustawienia filtra IP na stronie <b>IP Filter (IPv4)</b> .	
Port9100	<b>Port Number</b>	Określa numer portu od 9000 do 9999.	
	<b>Connection Time-Out</b>	Określa limit czasu oczekiwania na połączenie od 1 do 3600 sekund.	
	<b>IP Filter (IPv4)</b>	Kliknij <b>IP Filter (IPv4)</b> , aby określić ustawienia filtra IP na stronie <b>IP Filter (IPv4)</b> .	
IPP	<b>Printer URI</b>	Wyświetla URI drukarki.	
	<b>Connection Time-Out</b>	Określa limit czasu oczekiwania na połączenie od 1 do 1000 sekund.	
	<b>Port Number</b>	Wyświetla numer portu dla żądań otrzymywanych od klienta.	
	<b>Maximum Sessions</b>	Wyświetla maksymalną liczbę połączeń odbieranych jednocześnie przez klienta.	
WSD	<b>Port Number</b>	Określa numer portu jako 80 lub od 8000 do 9999.	
	<b>Receive Time-Out</b>	Określa limit czasu oczekiwania na odebranie danych od 1 do 65535 sekund.	

	<b>Notification Time-Out</b>	Określa limit czasu oczekiwania na powiadomienie od 1 do 60 sekund.
	<b>Maximum Number of TTL</b>	Określa maksymalną liczbę TTL od 1 do 10.
	<b>Maximum Number of Notification</b>	Określa maksymalną liczbę powiadomień od 10 do 20.
<b>Network TWAIN</b>	<b>Connection Time-Out</b>	Określa limit czasu oczekiwania na połączenie od 1 do 65535 sekund.
<b>FTP</b>	<b>Password</b>	Określa hasło dla FTP.
	<b>Re-enter Password</b>	Wprowadź ponownie hasło w celu jego potwierdzenia.
	<b>Connection Time-Out</b>	Określa limit czasu oczekiwania na połączenie od 1 do 1000 sekund.
<b>HTTP</b>	<b>Port Number</b>	Określa numer portu jako 80 lub od 8000 do 9999.
	<b>Simultaneous Connections</b>	Wyświetla maksymalną liczbę połączeń otrzymywanych jednocześnie.
	<b>CSRF Protection</b>	Zaznacz to pole wyboru, aby włączyć CSRF Protection.
	<b>Connection Time-Out</b>	Określa limit czasu oczekiwania na połączenie od 1 do 255 sekund.
<b>Telnet</b>	<b>Password</b>	Określa hasło dla Telnet.
	<b>Re-enter Password</b>	Potwierdza ustawione hasło.
	<b>Connection Time-Out</b>	Określa limit czasu oczekiwania na połączenie od 1 do 1000 sekund.
<b>Update Address Book</b>	<b>Connection Time-Out</b>	Określa limit czasu oczekiwania na połączenie od 1 do 65535 sekund.

### **SMB**

#### **Zadanie:**

Określenie ustawienia protokołu Server Message Block (SMB).

#### **Wartości:**

<b>Host Name</b>	Określa nazwę hosta serwera.
<b>Workgroup</b>	Określa grupę roboczą.
<b>Maximum Sessions</b>	Określa maksymalną liczbę sesji.
<b>Unicode Support</b>	Określa, czy nazwa hosta i nazwa grupy roboczej ma być podawana w znakach Unicode podczas transmisji SMB.
<b>Auto Master Mode</b>	Określa, czy tryb Auto Master Mode ma być włączony.
<b>Encrypt Password</b>	Określa, czy hasło ma być szyfrowane.
<b>Job Time-Out</b>	Określa limit czasu oczekiwania na zadanie od 60 do 3600 sekund.
<b>Connection Time-Out</b>	Określa limit czasu oczekiwania na połączenie od 60 do 3600 sekund.

## E-Mail Server

### Zadanie:

Konfigurowanie szczegółowych ustawień funkcji E-Mail Server, E-Mail Alert i E-Mail Report. Stronę można także wyświetlić poprzez kliknięcie opcji **E-Mail Server Settings Overview** w lewej ramce.

### Wartości:

E-Mail Server Settings	<b>Primary SMTP Gateway</b>	Określa podstawową bramę SMTP.	
	<b>SMTP Port Number</b>	Określa numer portu SMTP. Wartość musi mieścić się w przedziale od 1 do 65535.	
	<b>E-Mail Send Authentication</b>	Określa metodę uwierzytelniania dla wychodzącej poczty e-mail.	
	<b>SMTP Login User</b>	Określa nazwę użytkownika dla celów logowania do SMTP. Maksymalnie 63 znaki alfanumeryczne, można używać kropek, myślników, podkreślników oraz symbolu @. Jeżeli podajesz kilka adresów, rozdziel je przecinkami.	
	<b>SMTP Login Password</b>	Określa hasło dla konta SMTP, zawierające do 31 znaków alfanumerycznych.	
	<b>Re-enter SMTP Login Password</b>	Potwierdza ustawione hasło dla konta SMTP.	
	<b>POP3 Server Address*<sup>1</sup></b>	Określa adres serwera POP3 w formacie adresu IP „aaa.bbb.ccc.ddd” lub jako nazwę hosta DNS z wykorzystaniem maksymalnie 63 znaków.	
	<b>POP3 Port Number*<sup>1</sup></b>	Określa numer portu serwera POP3. Wartość musi mieścić się w przedziale od 1 do 65535.	
	<b>POP User Name*<sup>1</sup></b>	Określa nazwę użytkownika dla konta POP3. Maksymalnie 63 znaki alfanumeryczne, można używać kropek, myślników, podkreślników oraz symbolu @. Jeżeli podajesz kilka adresów, rozdziel je przecinkami.	
	<b>POP User Password*<sup>1</sup></b>	Określa hasło dla konta POP3, zawierające do 31 znaków alfanumerycznych.	
	<b>Re-enter POP User Password*<sup>1</sup></b>	Potwierdza ustawione hasło.	
	<b>Reply Address</b>	Wskazuje zwrotny adres e-mail, wysyłany z każdym ostrzeżeniem E-mail Alert.	
	<b>SMTP Server Connection</b>	Wyświetla stan połączenia serwera SMTP.	
E-Mail Alert Settings	<b>E-Mail List 1</b>	Określa akceptowane adresy e-mail dla funkcji E-Mail Alert, zawierające do 255 znaków alfanumerycznych.	
	<b>Select Alerts for List 1</b>	<b>Supplies Alerts</b>	Zaznacz to pole wyboru, aby otrzymywać informacje E-Mail Alert dotyczące materiałów eksploatacyjnych.
		<b>Paper Handling Alerts</b>	Zaznacz to pole wyboru, aby otrzymywać informacje E-Mail Alert dotyczące papieru.
		<b>Service Call</b>	Zaznacz to pole wyboru, aby otrzymywać informacje E-Mail Alert dotyczące zgłoszeń serwisowych.
	<b>E-Mail List 2</b>	Określa akceptowane adresy e-mail dla funkcji E-Mail Alert, zawierające do 255 znaków alfanumerycznych.	
<b>Select Alerts for List 2</b>	<b>Supplies Alerts</b>	Zaznacz to pole wyboru, aby otrzymywać informacje E-Mail Alert dotyczące materiałów eksploatacyjnych.	

	<b>Paper Handling Alerts</b>	Zaznacz to pole wyboru, aby otrzymywać informacje E-Mail Alert dotyczące papieru.
	<b>Service Call</b>	Zaznacz to pole wyboru, aby otrzymywać informacje E-Mail Alert dotyczące zgłoszeń serwisowych.
<b>E-Mail Report Settings</b>	<b>History Report</b>	Określa, czy po każdym 20 zadaniach drukowania, kopiowania, skanowania i faksowania otrzymywany będzie e-mailowy raport z historii zadań.
	<b>Statistics Report</b>	Określa, czy otrzymywany będzie e-mailowy raport statystyczny dotyczący korzystania z drukowania, kopiowania, skanowania i faksowania.
	<b>Volume Report</b>	Określa, czy otrzymywany będzie e-mailowy raport z ilości wydruków.
	<b>Transmission Time</b>	Określa godzinę wysyłania raportów.
	<b>Recurrence</b>	Określa powtarzanie wysyłania raportów.
	<b>Weekly Settings (for Weekly only)</b>	Ustawia dzień tygodnia, w którym wysyłane są raporty.
	<b>Monthly Settings (for Monthly only)</b>	Ustawia dzień miesiąca, w którym wysyłane są raporty.
	<b>Destination E-Mail Address 1</b>	Umożliwia wprowadzenie adresu e-mail, na który przekazywane mają być raporty.
	<b>Destination E-Mail Address 2</b>	Umożliwia wprowadzenie adresu e-mail, na który przekazywane mają być raporty.

<sup>\*1</sup> Dostępny wyłącznie po wybraniu opcji **POP before SMTP (Plain)** lub **POP before SMTP (APOP)** w sekcji **E-Mail Send Authentication**.

### Bonjour (mDNS)

#### Zadanie:

Konfigurowanie szczegółowych ustawień Bonjour.

#### Wartości:

<b>Host Name</b>	Określa nazwę hosta zawierającą do 63 znaków alfanumerycznych i „-“ (pauza).
<b>Printer Name</b>	Określa nazwę drukarki zawierającą do 63 znaków alfanumerycznych i zestawu symboli.
<b>Wide-Area Bonjour</b>	Zaznacz to pole wyboru, aby włączyć protokół Wide-Area Bonjour.

### SNMP

#### Zadanie:

Konfigurowanie szczegółowych ustawień SNMP.

#### Wartości:

<b>SNMP Configuration</b>	<b>Enable SNMP v1/v2c Protocol</b>	Zaznacz to pole wyboru, aby włączyć protokół SNMP v1/v2c.
	<b>Edit SNMP v1/v2c Properties</b>	Kliknij, aby wyświetlić stronę <b>SNMP v1/v2c</b> i edytować ustawienie protokołu SNMP v1/v2c ze strony.
	<b>Enable SNMP v3 Protocol</b>	Zaznacz to pole wyboru, aby włączyć protokół SNMP v3.
	<b>Edit SNMP v3 Properties</b>	Kliknij, aby wyświetlić stronę <b>SNMP v3</b> i edytować ustawienie protokołu SNMP v3 ze strony.  Możesz kliknąć ten element tylko wtedy, gdy włączona jest komunikacja SSL/TLS.

## SNMP v1/v2c

### Zadanie:

Edytowanie szczegółowych ustawień protokołu SNMP v1/v2c.

Aby wejść na tę stronę, kliknij **Edit SNMP v1/v2c Properties** na stronie **SNMP**.

### Wartości:

<b>Community Name</b>	<b>Community Name (Read only)</b> <sup>*1</sup>	Określa nazwę społeczności posiadającej dostęp do danych (tylko do odczytu), z wykorzystaniem maksymalnie 31 znaków alfanumerycznych.  Domyślna wartość parametru Read Community to „public”.
	<b>Re-enter Community Name (Read only)</b> <sup>*1</sup>	Ponownie wprowadza nazwę społeczności dla celów dostępu do danych (tylko do odczytu) w celu jej potwierdzenia.
	<b>Community Name (Read/Write)</b> <sup>*1</sup>	Określa nazwę społeczności dla celów dostępu do danych (z uprawnieniami odczytu i zapisu), z wykorzystaniem maksymalnie 31 znaków alfanumerycznych.  Domyślna wartość parametru Read/Write Community to „private”.
	<b>Re-enter Community Name (Read/Write)</b> <sup>*1</sup>	Ponownie wprowadza nazwę społeczności dla celów dostępu do danych (z uprawnieniami odczytu i zapisu) w celu jej potwierdzenia.
	<b>Community Name (Trap)</b> <sup>*1</sup>	Określa nazwę społeczności dla celów komunikacji Trap, maksymalnie 31 znaków alfanumerycznych. Domyślna wartość parametru Trap Community to „ ” (NULL).
	<b>Re-enter Community Name (Trap)</b> <sup>*1</sup>	Ponownie wprowadza nazwę społeczności dla celów komunikacji Trap w celu jej potwierdzenia.
<b>Trap Notification 1-4</b>	<b>Trap Address Type</b>	Zaznacz to pole wyboru w celu powiadomienia o wystąpieniu zdarzenia. W takim przypadku podaj adres IP i gniazdo IP w następującym formacie:
	<b>Trap Address</b>	
	<b>Port Number</b>	IPv4
	<b>Notify</b>	Podaj adres IP i gniazdo IP w formacie nnn.nnn.nnn.nnn:mmmm.
	<b>Network</b> <sup>*2</sup>	Każdy fragment „nnn” stanowi zmienną wartość od 0 do 255. Uwaga: wartości 127 oraz 224-254 nie mogą być stosowane tylko w pierwszych trzech cyfrach. Gniazdo IP mmmmm stanowi zmienną wartość od 0 do 65535.  IPv6  Podaj adres IP i gniazdo IP w formacie xxxx:xxxx:xxxx:xxxx:xxxx:xxxx:xxxx:mmmm. Każdy fragment „xxxx” stanowi zmienną wartość szesnastkową od 0 do ffff. Gniazdo IP mmmmm stanowi zmienną wartość od 0 do 65535.
	<b>Authenticate Error Trap</b>	Zaznacz to pole wyboru w celu powiadamiania o zdarzeniu Authenticate Error Trap.

<sup>\*1</sup> Domyślna wartość może być zmieniona za pomocą narzędzia **Dell Printer Configuration Web Tool**.

<sup>\*2</sup> Dostępny tylko wtedy, gdy opcja **Wi-Fi Direct** jest ustawiona na **Enable**.

## SNMP v3

### Zadanie:

Edytowanie szczegółowych ustawień protokołu SNMP v3.

Aby wejść na tę stronę, kliknij **Edit SNMP v3 Properties** na stronie **SNMP**.

### Wartości:

<b>Administrator Account</b>	<b>Account Enabled</b>	Zaznacz to pole wyboru, aby włączyć konto administratora.
	<b>User Name</b>	Wprowadza nazwę użytkownika dla konta administratora.
	<b>Authentication Password</b>	Określa hasło uwierzytelniające dla konta administratora, z wykorzystaniem od 8 do 32 znaków alfanumerycznych.

	<b>Re-enter Authentication Password</b>	Potwierdza ustawione hasło.
	<b>Privacy Password</b>	Określa hasło prywatne dla konta administratora, z wykorzystaniem od 8 do 32 znaków alfanumerycznych.
	<b>Re-enter Privacy Password</b>	Potwierdza ustawione hasło.
<b>Print Drivers / Remote Client Account</b>	<b>Account Enabled</b>	Zaznacz to pole wyboru, aby włączyć sterowniki druku i konto klienta zdalnego.
	<b>Reset to default Password</b>	Kliknij, aby zresetować hasło dla sterowników druku i konta klienta zdalnego do wartości domyślnych.

### **Scan to Network Folder**

#### **Zadanie:**

Określenie klienta przy skanowaniu danych.

#### **Wartości:**

<b>FTP Client</b>	<b>Connection Time-Out</b>	Określa limit czasu oczekiwania na połączenie od 1 do 60 sekund.
	<b>FTP Passive</b>	Określa, czy tryb FTP Passive ma być włączony.
<b>SMB Client</b>	<b>Connection Time-Out</b>	Określa limit czasu oczekiwania na połączenie od 1 do 60 sekund.
	<b>SMB Protocol</b>	Ustawia protokół SMB.

### **SNTP**

#### **Zadanie:**

Konfigurowanie ustawień serwera SNTP w celu przeprowadzenia synchronizacji czasu poprzez SNTP.

#### **Wartości:**

<b>SNTP</b>	<b>IP Address / Host Name</b>	Określa adres IP lub nazwę hosta serwera SNTP.
	<b>Connection Time-Out</b>	Określa limit czasu oczekiwania na połączenie od 1 do 120 sekund.
	<b>Time Synchronization Interval</b>	Określa odstęp czasowy dla przeprowadzenia synchronizacji czasu z wykorzystaniem SNTP.
	<b>Last Connection Time</b>	Wyświetla datę i godzinę ostatniego połączenia drukarki z serwerem SNTP.
	<b>Connection Status</b>	Wyświetla stan połączeń między serwerem SNTP a drukarką.

### **AirPrint**

#### **Zadanie:**

Konfigurowanie szczegółowych ustawień AirPrint.

#### **Wartości:**

<b>AirPrint</b>	<b>Enable AirPrint</b>	Zaznacz to pole wyboru, aby włączyć obsługę AirPrint w drukarce.
<b>Bonjour</b>	<b>Name</b>	Wprowadź nazwę, która ma być wyświetlana jako drukarka AirPrint.
	<b>Location</b>	Wprowadź lokalizację drukarki.
	<b>Geo-Location</b>	Wprowadź fizyczną lokalizację drukarki.
<b>IPP Authentication</b>	<b>Basic Authentication</b>	Zaznacz to pole wyboru, aby włączyć podstawowy program uwierzytelniania.
	<b>User Name</b>	Wprowadź nazwę użytkownika.
	<b>Password</b>	Wprowadź hasło użytkownika.
	<b>Re-enter Password</b>	Ponownie wprowadź hasło użytkownika w celu potwierdzenia.



SSL/TLS	SSL/TLS	Kliknij <b>Settings</b> , aby wyświetlić stronę <b>SSL/TLS</b> .
Supply Levels	Toner Cartridge	Wyświetla poziom tonera.

### Mopria

#### Zadanie:

Włączenie korzystania z usługi Mopria Print Service w drukarce.

#### Wartości:

Mopria	Enable	Kliknij, aby umożliwić korzystanie z usługi Mopria w drukarce.
--------	--------	--



**WSKAZÓWKA:** gdy włączone są zarówno opcje **Bonjour(mDNS)**, jak i **IPP**, przycisk **Enable** jest nieaktywny.

### Google Cloud Print

#### Zadanie:

Zarejestrowanie drukarki w chmurze Google Cloud Print.

#### Wartości:

Google Cloud Print* <sup>1</sup>	(Registration state)	Wyświetla stan rejestracji w chmurze Google Cloud Print.
	Register This Device to Google Cloud Print	Kliknij, aby zarejestrować drukarkę w chmurze Google Cloud Print.
	Cancel Registration	Kliknij, aby anulować rejestrowanie drukarki w chmurze Google Cloud Print.

\*<sup>1</sup>Technologia Google Cloud Print może być stosowana wyłącznie wtedy, gdy urządzenie korzysta z IPv4.

### Dell Document Hub



**WSKAZÓWKA:** funkcja Dell Document Hub jest dostępna tylko w wielofunkcyjnej drukarce Dell Cloud | H815dw.

#### Zadanie:

Konfigurowanie połączeń z serwerem Dell Document Hub.

#### Wartości:

Dell Document Hub	Connection Time-Out	Określa czas do zakończenia połączenia.
	Polling Interval	Określa odstęp czasowy dla łączenia.

### Proxy Server

#### Zadanie:

Konfigurowanie ustawień Proxy Server.

#### Wartości:

Proxy Server	Use Proxy Server	Określa, czy korzystanie z serwera proxy ma być włączone.
	Address to Bypass Proxy Server	Określa adres obejścia serwera proxy.
	Server Name	Określa nazwę serwera proxy.
	Port Number	Określa numer portu od 1 do 65535.
	Authentication	Określa, czy należy włączyć uwierzytelnianie.
	Login Name	Określa login do serwera proxy.
	Password	Określa hasło logowania do serwera proxy.
	Re-enter Password	Potwierdza ustawione hasło.

### Wi-Fi



**WSKAZÓWKA:** funkcja Wi-Fi jest dostępna tylko w wielofunkcyjnej drukarce Dell Cloud | H815dw, gdy drukarka jest podłączona z wykorzystaniem sieci bezprzewodowej.

#### Zadanie:

Konfigurowanie szczegółowych ustawień sieci bezprzewodowej.

Aby korzystać z drukarki przy użyciu połączenia bezprzewodowego, należy odłączyć kabel Ethernet.



**WSKAZÓWKA:** po aktywowaniu bezprzewodowej sieci LAN nastąpi wyłączenie przewodowej sieci LAN.

#### Wartości:

<b>Wi-Fi Settings</b>	<b>Wi-Fi</b>	Określa, czy należy włączyć połączenia sieci bezprzewodowej.
	<b>SSID</b>	Określa nazwę identyfikującą sieć bezprzewodową. Można wprowadzić maksymalnie 32 znaków alfanumerycznych.
	<b>Network Type</b>	Określa rodzaj sieci: <b>Ad-Hoc</b> lub <b>Infrastructure</b> .
	<b>MAC Address</b>	Wyświetla adres MAC drukarki.
	<b>Link Channel</b>	Wyświetla numer kanału połączenia bezprzewodowego drukarki.
	<b>Link Quality</b>	Wyświetla jakość połączenia bezprzewodowego drukarki.
<b>Security Settings</b>	<b>Encryption</b>	Wybierz rodzaj szyfrowania z listy.
	<b>No Security</b>	Ustawia opcję No Security do konfigurowania połączenia bezprzewodowego bez podawania rodzaju szyfrowania: WEP, WPA-PSK i WPA-Enterprise.
	<b>WEP</b>	Ustawia WEP do stosowania w całej sieci bezprzewodowej.
	<b>WPA-PSK AES/WPA2-PSK AES*1,2</b>	Ustawia WPA-PSK AES/WPA2-PSK AES do stosowania w całej sieci bezprzewodowej.
	<b>WPA-Enterprise AES/WPA2-Enterprise AES*2,3</b>	Ustawia WPA-Enterprise AES/WPA2-Enterprise AES do stosowania w całej sieci bezprzewodowej.
	<b>Mixed Mode PSK*1,2</b>	Ustawia Mixed Mode PSK do stosowania w całej sieci bezprzewodowej. Mixed Mode PSK automatycznie wybiera rodzaj szyfrowania spośród WPA-PSK TKIP, WPA-PSK AES lub WPA2-PSK AES.
	<b>Mixed Mode Enterprise*2,3</b>	Ustawia Mixed Mode Enterprise do stosowania w całej sieci bezprzewodowej. Mixed Mode Enterprise automatycznie wybiera rodzaj szyfrowania spośród WPA-Enterprise TKIP, WPA-Enterprise AES lub WPA2-Enterprise AES.
<b>WEP</b>	<b>Encryption</b>	Wybiera kod klucza WEP: <b>Hex</b> lub <b>Ascii</b> .
	<b>WEP Key 1</b>	Ustawia zestaw kluczy WEP do stosowania w całej sieci bezprzewodowej wyłącznie wówczas, gdy wybrano <b>WEP 128bit</b> lub <b>WEP 64bit</b> dla parametru <b>Encryption</b> .
	<b>Re-enter WEP Key 1</b>	Wprowadź ponownie klucz 1 WEP w celu jego potwierdzenia.
	<b>WEP Key 2</b>	Ustawia zestaw kluczy WEP do stosowania w całej sieci bezprzewodowej wyłącznie wówczas, gdy wybrano <b>WEP 128bit</b> lub <b>WEP 64bit</b> dla parametru <b>Encryption</b> .
	<b>Re-enter WEP Key 2</b>	Wprowadź ponownie klucz 2 WEP w celu jego potwierdzenia.
	<b>WEP Key 3</b>	Ustawia zestaw kluczy WEP do stosowania w całej sieci bezprzewodowej wyłącznie wówczas, gdy wybrano <b>WEP 128bit</b> lub <b>WEP 64bit</b> dla parametru <b>Encryption</b> .
	<b>Re-enter WEP Key 3</b>	Wprowadź ponownie klucz 3 WEP w celu jego potwierdzenia.

	<b>WEP Key 4</b>	Ustawia zestaw kluczy WEP do stosowania w całej sieci bezprzewodowej wyłącznie wówczas, gdy wybrano <b>WEP 128bit</b> lub <b>WEP 64bit</b> dla parametru <b>Encryption</b> .
	<b>Re-enter WEP Key 4</b>	Wprowadź ponownie klucz 4 WEP w celu jego potwierdzenia.
	<b>Transmit Key</b> <sup>*5</sup>	Określa rodzaj klucza przesyłowego z listy.
<b>WPA-PSK</b>	<b>Passphrase/Key</b>	Określa hasło.
	<b>Re-enter Passphrase/Key</b>	Wprowadza hasło ponownie w celu jego potwierdzenia.
<b>WPA-Enterprise</b> <sup>*4</sup>	<b>EAP-Identity</b>	Określa EAP-Identity dla celów uwierzytelniania.
	<b>Authentication Method</b>	Wskazuje metodę uwierzytelniania.
	<b>Login Name</b>	Ustawia login dla celów uwierzytelniania.
	<b>Password</b>	Ustawia hasło.
	<b>Re-enter Password</b>	Wprowadź ponownie hasło w celu jego potwierdzenia.

<sup>\*1</sup> Dla celów szyfrowania stosowana jest metoda AES lub TKIP.

<sup>\*2</sup> Dostępny tylko wtedy, gdy jako **Network Type** wybrano **Infrastructure**.

<sup>\*3</sup> Dla celów uwierzytelnienia i szyfrowania z certyfikatem cyfrowym stosowana jest metoda AES lub TKIP.

<sup>\*4</sup> Aby aktywować to ustawienie, należy zaimportować certyfikat obsługujący bezprzewodową sieć LAN (serwer/klient) na stronach **SSL/TLS**, oraz wcześniej włączyć dany certyfikat.

<sup>\*5</sup> Jeżeli dla opcji **Transmit Key** wybrano parametr **Auto**, stosowany jest zestaw kluczy ustalony dla **WEP Key 1**.

### Wi-Fi Direct



**WSKAZÓWKA:** funkcja Wi-Fi Direct jest dostępna tylko w wielofunkcyjnej drukarce Dell Cloud | H815dw.

#### Zadanie:

Konfigurowanie szczegółowych ustawień połączenia Wi-Fi Direct.

#### Wartości:

<b>Wi-Fi Direct</b>	<b>Wi-Fi Direct</b>	Określa, czy włączone ma być połączenie Wi-Fi Direct.
	<b>Group Role</b>	Określa rolę grupy dla drukarki.
	<b>Device Name</b>	Określa nazwę drukarki identyfikującą sieć Wi-Fi Direct, zawierającą do 32 znaków alfanumerycznych. Potwierdź ją przy wybieraniu nazwy drukarki w urządzeniu przenośnym Wi-Fi.
	<b>WPS Setup</b>	Konfiguruje sieć Wi-Fi Direct z wykorzystaniem WPS.
<b>Group Owner</b>	<b>SSID (Character string following "DIRECT-***")</b>	Ustala nazwę identyfikującą sieć Wi-Fi Direct. Można wprowadzić maksymalnie 32 znaków alfanumerycznych. Nie można zmienić frazy „DIRECT-***”.
	<b>Passphrase</b>	Wyświetla hasło. Potwierdź je przy wprowadzaniu hasła w urządzeniu przenośnym Wi-Fi.
	<b>IP Address</b>	Wyświetla adres IP dla Wi-Fi Direct.
	<b>Subnet Mask</b>	Wyświetla maskę podsieci.
	<b>Status</b>	<b>Paired Device</b>
<b>Current Role</b>		Wyświetla aktualną rolę grupy dla drukarki.
<b>Current SSID</b>		Wyświetla aktualny SSID. Potwierdź ją przy wybieraniu nazwy sieci Wi-Fi Direct w urządzeniu przenośnym Wi-Fi.

### Reset Print Server

#### Zadanie:

Zainicjowanie NVRAM (nieulotnej pamięci RAM) dla funkcji sieciowej i ponowne uruchomienie drukarki. NVRAM drukarki można także zainicjować z opcji **Reset Defaults** w menu **Printer Settings**.

#### Wartości:

<b>Initialize NIC NVRAM Memory and restart printer.</b>	Kliknij <b>Start</b> , aby zainicjować NVRAM, przywrócić ustawienia sieci do domyślnych ustawień fabrycznych i ponownie uruchomić funkcje sieciowe.
<b>Restart Printer</b>	Kliknij <b>Start</b> , aby ponownie uruchomić drukarkę.

#### Security

Zakładka **Security** zawiera strony **Set Password, Authentication System, Kerberos Server, LDAP Server, LDAP Authentication, LDAP User Mapping, SSL/TLS, IPsec, 802.1x, IP Filter (IPv4) i SMTP Domain Filtering.**

##### **Set Password**

##### **Zadanie:**

Ustawienie lub zmiana hasła wymaganego do uzyskania dostępu do parametrów konfiguracji drukarki z poziomu narzędzia **Dell Printer Configuration Web Tool**. Stronę można także wyświetlić poprzez kliknięcie opcji **Set Password** w lewej ramce.



**WSKAZÓWKA:** aby przywrócić hasło do wartości domyślnej (NULL), zainicjuj pamięć nieulotną (NVM).



**WSKAZÓWKA:** możesz ustawić hasło dostępowe do **Admin Settings** z poziomu **Panel Lock** w **Printer Settings**.

#### Wartości:

<b>Administrator Password</b>	Ustawia hasło z wykorzystaniem do 128 znaków alfanumerycznych.
<b>Re-enter Administrator Password</b>	Potwierdza wprowadzone hasło.
<b>Access denial by the authentication failure of the Administrator</b>	Określa, ile razy łącznie dozwolone jest niepowodzenie uwierzytelniania administratora. Określa numer od 5 do 255. Jeżeli ustawiona jest wartość 0, tryb ten jest nieaktywny.

#### **Authentication System**

##### **Zadanie:**

Określenie rodzaju uwierzytelniania serwera, limitu czasu oczekiwania na odpowiedź serwera lub limitu czasu dla wyszukiwania.

#### Wartości:

<b>Authentication Type</b>	<b>Authentication System Settings</b>	Wybierz system uwierzytelniania z listy.
<b>Optional Information</b>	<b>Server Response Time-Out</b>	Określa czas oczekiwania drukarki na odpowiedź z serwera. Ustala limit czasu od 1 do 75 sekund.
	<b>Search Time-Out</b>	Określa czas oczekiwania drukarki na wyszukiwanie serwera. Ustala limit czasu od 5 do 120 sekund.

## Kerberos Server

### Zadanie:

Określenie ustawień dla serwera Kerberos.

### Wartości:

<b>Kerberos Server 1-5</b>	<b>IP Address / Host Name &amp; Port</b>	Określa adres IP lub nazwę hosta oraz adres portu. Wartość adresu portu musi mieścić się w przedziale od 1 do 65555.
	<b>Domain Name</b>	Wprowadź nazwę domeny.

## LDAP Server

### Zadanie:

Określenie ustawień serwera LDAP.

### Wartości:

<b>Server Information</b>	<b>IP Address / Host Name &amp; Port</b>	Określa adres IP lub nazwę hosta oraz adres portu. Wartość adresu portu musi być równa 389, 636, 3268, 3269 lub mieścić się w przedziale od 5000 do 65535.	
	<b>LDAP Server</b>	Wyświetla aktualne informacje dotyczące oprogramowania serwera LDAP.	
<b>Optional Information</b>	<b>Search Directory Root</b>	Wprowadza źródło wyszukiwania.	
	<b>Login Credentials to Access LDAP Server</b>	<b>None</b>	Dane uwierzytelniające do logowania zostaną ustawione jako anonimowe. Korzystając z tego ustawienia, upewnij się, że serwer LDAP akceptuje logowanie anonimowe.
		<b>Preset</b>	Ustawione dane uwierzytelniające do logowania zostaną zastosowane do każdego użytkownika.
		<b>Prompt User</b>	Użytkownik otrzyma żądanie wprowadzenia danych uwierzytelniających do logowania.
	<b>Login Name</b>	Wprowadza login.	
	<b>Password</b>	Wprowadza hasło do logowania, zawierające od 1 do 127 znaków alfanumerycznych. Jeżeli hasło pozostanie puste (NULL), nie będziesz mieć możliwości zalogowania się do serwera.	
	<b>Re-enter Password</b>	Wprowadza ponownie hasło do logowania w celu jego potwierdzenia.	
	<b>Search Time-Out</b>	Wybierz opcję <b>Wait LDAP Server Limit</b> , aby ustawić limit czasu według serwera LDAP. Wybierz opcję <b>Wait</b> , aby ustawić limit czasu od 5 do 120 sekund.	
	<b>Search Name Order</b>	Określa zlecenie wyszukiwania.	
	<b>Server Address Book</b>	Zaznacz to pole wyboru, aby włączyć książkę adresową serwera.	
<b>Server Phone Book</b>	Zaznacz to pole wyboru, aby włączyć książkę telefoniczną serwera.		



**WSKAZÓWKA:** opcja **Server Address Book** musi być ustawiona na **On**, zanim będzie można skorzystać z książki adresowej serwera dla funkcji Scan to E-mail.



**WSKAZÓWKA:** opcja **Server Phone Book** musi być ustawiona na **On**, zanim będzie można skorzystać z książki telefonicznej serwera dla funkcji Fax.

## LDAP Authentication

### Zadanie:

Określenie metody uwierzytelniania serwera LDAP.

### Wartości:

<b>LDAP Authentication</b>	<b>Authentication Method</b>	Wskazuje metodę uwierzytelniania.
	<b>Use Added Text String</b>	Wybierz, czy użyty ma być dodany ciąg tekstu z listy.
	<b>Text String Added to User Name</b>	Wprowadź dodany ciąg tekstu.

## LDAP User Mapping

### Zadanie:

Określenie ustawień LDAP User Mapping.

### Wartości:

<b>Common Name</b>	Określa typ atrybutu wspólnej nazwy ustawionej dla serwera LDAP.
<b>Surname</b>	Określa typ atrybutu nazwiska ustawionego dla serwera LDAP.
<b>Given Name</b>	Określa typ atrybutu imienia ustawionego dla serwera LDAP.
<b>E-mail Address</b>	Określa typ atrybutu adresu e-mail ustawionego dla serwera LDAP.
<b>Fax Phone</b>	Określa typ atrybutu numeru telefonicznego faksu ustawionego dla serwera LDAP.

## SSL/TLS

### Zadanie:

Określenie ustawień dla komunikacji szyfrowanej SSL/TLS z drukarką oraz ustawienie/usunięcie certyfikatu wykorzystywanego do IPsec, LDAPS lub Wireless LAN.

### Wartości:

<b>SSL/TLS</b>	<b>HTTP-SSL/TLS Communication<sup>1</sup></b>	Zaznacz to pole wyboru, aby włączyć opcję HTTP-SSL/TLS Communication.
	<b>HTTP-SSL/TLS Communication Port Number</b>	Określa numer portu, który nie jest identyczny z numerem portu HTTP. Wartość musi być równa 443 lub mieścić się w przedziale od 8000 do 9999.
	<b>LDAP-SSL/TLS Communication<sup>1</sup></b>	Zaznacz to pole wyboru, aby włączyć LDAP, a dostęp zostanie ustanowiony z wykorzystaniem komunikacji SSL/TLS.
	<b>SMTP-SSL/TLS Communication</b>	Określa typ SSL/TLS do komunikacji z serwerem SMTP.
	<b>MD5</b>	Zaznacz to pole wyboru, aby włączyć MD5.
<b>Machine Digital Certificate</b>	<b>Generate Self-Signed Certificate<sup>2</sup></b>	Kliknij, aby wyświetlić stronę <b>Generate Self-Signed Certificate</b> i utworzyć certyfikat bezpieczeństwa z poziomu strony. Przycisk <b>Generate Self-Signed Certificate</b> jest dostępny wyłącznie wtedy, kiedy nie jest generowany certyfikat z podpisem własnym.
	<b>Certificate Signing Request (CSR)<sup>2</sup></b>	Kliknij, aby wyświetlić stronę <b>Certificate Signing Request (CSR)</b> i utworzyć żądanie podpisania certyfikatu z poziomu strony.
	<b>Upload Signed Certificate<sup>2</sup></b>	Kliknij, aby wyświetlić stronę <b>Upload Signed Certificate</b> i wysłać plik certyfikatu do urządzenia z poziomu strony.
	<b>Certificate Management<sup>2</sup></b>	Kliknij, aby wyświetlić stronę <b>Certificate Management</b> i zarządzać certyfikatami bezpieczeństwa z poziomu strony.
	<b>Delete All Certificates</b>	Kliknij, aby usunąć wszystkie certyfikaty.
<b>Generate Self-Signed Certificate</b>	<b>Public Key Method</b>	Wybierz metodę klucza publicznego dla certyfikatu z podpisem własnym.
	<b>Size of Public Key</b>	Wybierz wielkość klucza publicznego.

	<b>Issuer</b>	Wprowadź wydawcę certyfikatu z podpisem własnym.
	<b>Validity</b>	Wprowadź liczbę dni ważności od 1 do 9999 dni.
	<b>Generate Signed Certificate</b>	Kliknij, aby wygenerować certyfikat z podpisem własnym.
<b>Certificate Signing Request (CSR)</b>	<b>Digital Signature Algorithm</b>	Wybierz algorytm podpisu cyfrowego.
	<b>Public Key Size</b>	Wybierz wielkość klucza publicznego.
	<b>2 Letter Country Code (Required)</b>	Wprowadź dwucyfrowy kod kraju.
	<b>State / Province Name</b>	Wprowadź nazwę stanu lub regionu do 16 bajtów.
	<b>Locality Name</b>	Wprowadź nazwę miejscowości do 32 bajtów.
	<b>Organization Name (Required)</b>	Wprowadź nazwę organizacji do 32 bajtów.
	<b>Organization Unit (Required)</b>	Wprowadź jednostkę organizacyjną do 32 bajtów.
	<b>Common Name</b>	Wprowadź nazwę ogólną.
	<b>E-mail Address</b>	Wprowadź adres e-mail.
<b>Upload Signed Certificate*2</b>	<b>Password</b>	Wprowadź hasło, aby wysłać plik certyfikatu.
	<b>Re-enter Password</b>	Wprowadź ponownie hasło w celu jego potwierdzenia.
	<b>File Name</b>	Kliknij <b>Browse</b> , aby znaleźć nazwę pliku do wysłania do urządzenia.
	<b>Import</b>	Kliknij <b>Import</b> , aby wysłać plik certyfikatu do urządzenia.
<b>Certificate Management*2</b>	<b>Category</b>	Wybierz urządzenie do certyfikowania.
	<b>Certificate Purpose</b>	Wybierz cel certyfikowania.
	<b>Certificate Order</b>	Wybierz kolejność certyfikowania.
	<b>Display the List</b>	Kliknij, aby wyświetlić stronę <b>Certificate List</b> .
<b>Certificate List*2</b>	<b>Category</b>	Wyświetla urządzenie do certyfikowania, wybrane na stronie <b>Certificate Management</b> .
	<b>Certificate Purpose</b>	Wyświetla połączenie do certyfikowania, wybrane na stronie <b>Certificate Management</b> .
	<b>Issued To</b>	Wyświetla listę kolejności certyfikowania.
	<b>Validity</b>	Wskazuje, czy certyfikat jest ważny.
	<b>Certificate Details</b>	Kliknij, aby wyświetlić stronę <b>Certificate Details</b> . Strona <b>SSL/TLS</b> jest wyświetlana, gdy nie wybrano żadnego elementu w kolumnie <b>Issued To</b> .
<b>Certificate Details*2</b>	<b>Category</b>	Wyświetla urządzenie do certyfikowania, wybrane na stronie <b>Certificate Management</b> lub na stronie <b>SSL/TLS</b> .
	<b>Issued To</b>	Wyświetla urządzenie do certyfikowania.
	<b>Issuer</b>	Wyświetla wydawcę do certyfikowania.
	<b>Serial Number</b>	Wyświetla numer seryjny urządzenia.
	<b>Public Key Method</b>	Wyświetla metodę klucza publicznego.
	<b>Size of Public Key</b>	Wyświetla wielkość klucza publicznego.
	<b>Valid From</b>	Wyświetla okres ważności certyfikatu.
	<b>Valid Until</b>	Wyświetla termin, w którym certyfikat straci ważność.
	<b>Status</b>	Wskazuje, czy certyfikat jest ważny.
	<b>Certificate Purpose</b>	Wyświetla cel certyfikatu.

<b>Certificate Selection Status</b>	Wyświetla rodzaj wybranego certyfikatu dla urządzenia.	
<b>E-mail Address</b>	Wyświetlany wyłącznie wtedy, gdy w certyfikacie podany jest adres e-mail.	
<b>Use this certificate</b>	Kliknij, aby zastosować ten certyfikat w urządzeniu.	
<b>Delete</b>	Kliknij, aby usunąć ten certyfikat.	
<b>Export This Certificate</b>	Kliknij, aby wyeksportować certyfikat do innego urządzenia.	
<b>Delete All Certificates</b>	<b>Delete</b>	Kliknij, aby usunąć wszystkie certyfikaty.

\*1 Dostępny tylko wtedy, gdy wygenerowany został certyfikat z podpisem własnym.

\*2 Występuje tylko przy połączeniu poprzez SSL/TLS (https). Strony te może wyświetlać wyłącznie administrator.

## IPsec

### Zadanie:

Określenie ustawień Security Architecture dla Internet Protocol (IPsec) do szyfrowanej komunikacji z drukarką.

### Wartości:

<b>IPsec Settings</b>	<b>Protocol</b>	Zaznacz to pole wyboru, aby włączyć protokół.
	<b>IKE</b>	Wyświetlana jest wartość „Pre-Shared Key” dla IKE.
	<b>Pre-Shared Key</b>	Ustawia klucz dzielony. Maksymalnie 255 znaków alfanumerycznych, można używać kropek i myślników.
	<b>Re-enter Pre-Shared Key</b>	Wprowadza ponownie klucz dzielony w celu jego potwierdzenia.
	<b>IKE SA Lifetime</b>	Ustawia okres ważności dla IKE SA na poziomie od 5 do 28800 minut.
	<b>IPsec SA Lifetime</b>	Ustawia okres ważności dla IPsec SA na poziomie od 5 do 2880 minut.
	<b>DH Group</b>	Określa grupę DH.
	<b>PFS</b>	Zaznacz to pole wyboru, aby włączyć ustawienie PFS.
	<b>Remote peers IPv4 address</b>	Określa adres IP dla połączenia.
	<b>Remote peers IPv6 address</b>	Określa adres IP dla połączenia.
	<b>Non IPsec communication policy</b>	Umożliwia komunikację z urządzeniem, które nie obsługuje IPsec.



**WSKAZÓWKA:** jeżeli protokół IPsec jest włączony z nieprawidłowymi ustawieniami, musisz wyłączyć go za pomocą menu **IPsec** w panelu użytkownika.

## 802.1x

### Zadanie:

Określenie ustawień dla uwierzytelniania IEEE 802.1x do szyfrowanej komunikacji z drukarką.

### Wartości:

<b>Configure 802.1x</b>	<b>Enable IEEE 802.1x</b>	Zaznacz to pole wyboru, aby włączyć uwierzytelnianie IEEE 802.1x.
	<b>Authentication Method</b>	<b>EAP-MD5</b> Wybiera metodę uwierzytelniania do zastosowania w uwierzytelnianiu IEEE 802.1x. <b>EAP-MS-CHAPv2</b> <b>PEAP/MS-CHAPv2</b>
	<b>Login Name: (Device Name)</b>	Określa login (nazwę urządzenia) dla celów uwierzytelniania IEEE 802.1x z wykorzystaniem maksymalnie 128 znaków alfanumerycznych.



<b>Password</b>	Określa login dla celów uwierzytelniania IEEE 802.1x z wykorzystaniem maksymalnie 128 znaków alfanumerycznych.
<b>Re-enter Password</b>	Potwierdza ustawione hasło do logowania.

### IP Filter (IPv4)

#### Zadanie:

Określenie adresu IP i maski podsieci, które mają dostęp lub zakaz dostępu do drukarki.

#### Wartości:

<b>Access List</b>	<b>Address</b>	Określa adresy IP, które mają dostęp lub zakaz dostępu do drukarki. Wprowadź wartość numeryczną z przedziału od 0 do 255 w każdym polu.	
	<b>Address Mask</b>	Określa maskę podsieci, która ma dostęp lub zakaz dostępu do drukarki. Wprowadź wartość numeryczną z przedziału od 0 do 255 w każdym polu.	
	<b>Active Mode</b>	<b>Reject</b>	Odmawia drukowania z podanego adresu sieciowego.
		<b>Accept</b>	Zezwala na drukowanie z podanego adresu sieciowego.
		<b>Off (Wył)</b>	Wyłącza funkcję IP Filter dla podanego adresu IP.

Aby skonfigurować funkcję IP Filter, wprowadź adres IP do filtrowania w polu Address i maskę podsieci w polu Address Mask. Wprowadź wartość numeryczną z przedziału od 0 do 255 w każdym polu. Znak „\*” jest dołączany do bieżącej wartości.

#### IP Filter Setup Procedure

Można ustawić maksymalnie pięć elementów, przy czym priorytetowy jest pierwszy zestaw elementów. Ustawiając kilka filtrów, wprowadź najpierw najkrótszy adres, następnie nieco dłuższy adres, dłuższy adres itd.

#### Włączanie drukowania od określonego użytkownika

W tej sekcji opisano procedurę włączania drukowania tylko z adresu IP „192.0.2.1”.

1. Kliknij pierwszą kolumnę w **Access List**, wiersz 1.
2. Wprowadź wartość „192.0.2.1” w polu **Address** i „255.255.255.255” w polu **Address Mask**.
3. Wybierz opcję **Accept**.
4. Kliknij **Apply New Settings**.

#### Wyłączanie drukowania od określonego użytkownika

W tej sekcji opisano procedurę wyłączania drukowania tylko z adresu IP „192.0.2.1”.

1. Kliknij pierwszą kolumnę w **Access List**, wiersz 1.
2. Wprowadź wartość „192.0.2.1” w polu **Address** i „255.255.255.255” w polu **Address Mask**.
3. Wybierz opcję **Reject**.
4. Kliknij pierwszą kolumnę w **Access List**, wiersz 2.
5. Wprowadź wartość „0.0.0.0” w polu **Address** i „0.0.0.0” w polu **Address Mask**.
6. Wybierz opcję **Accept**.
7. Kliknij **Apply New Settings**.

#### Włączanie i wyłączanie drukowania z adresów sieciowych

Można włączyć drukowanie z adresu sieciowego „192.0” i wyłączyć drukowanie z adresu sieciowego „192.0.2”.

W poniższym przykładzie opisano sposób włączania drukowania z adresu IP „192.0.2.1”.

1. Kliknij pierwszą kolumnę w **Access List**, wiersz 1.
2. Wprowadź wartość „192.0.2.1” w polu **Address** i „255.255.255.255” w polu **Address Mask**.
3. Wybierz opcję **Accept**.
4. Kliknij pierwszą kolumnę w **Access List**, wiersz 2.
5. Wprowadź wartość „192.0.2.0” w polu **Address** i „255.255.255.0” w polu **Address Mask**.
6. Wybierz opcję **Reject**.

7. Kliknij pierwszą kolumnę w **Access List**, wiersz 3.
8. Wprowadź wartość „192.0.0.0” w polu **Address** i „255.255.0.0” w polu **Address Mask**.
9. Wybierz opcję **Accept**.
10. Kliknij **Apply New Settings**.

### SMTP Domain Filtering

#### Zadanie:

Ustalenie, czy wysyłanie wiadomości e-mail ma być ograniczone wyłącznie do określonych domen.



**WSKAZÓWKA:** ta funkcja nie ogranicza wysyłania wiadomości e-mail za pomocą funkcji E-Mail Alert.

#### Wartości:

SMTP Domain Filtering	Domain Filtering	Zaznacz to pole wyboru, aby włączyć Domain Filtering.
	<b>Allow Domain List</b>	Pozwala na zarejestrowanie do pięciu domen, do których można wysyłać wiadomości e-mail.

### Copy Printer Settings

To menu zawiera strony **Copy Printer Settings** i **Copy Printer Settings Report**.

#### Copy Printer Settings

##### Zadanie:

Kopiowanie ustawień drukarki do jednej lub wielu drukarek w sieci o tym samym numerze modelu.

#### Kopiowanie ustawień drukarki do drukarki docelowej

1. W polach **IP Address** i **Password** wpisz adres IP i hasło drukarki docelowej.
2. Kliknij **Copy the settings to the Host in the above list**.



**WSKAZÓWKA:** oczekiwanie na kopiowanie ustawień drukarki zakończy się po 60 sekundach, jeżeli urządzenie nie otrzyma danych wejściowych.

3. Zrestartuj drukarkę docelową i przejdź do **Dell Printer Configuration Web Tool**.
4. Sprawdź, czy ustawienia drukarki są kopiowane zgodnie z oczekiwaniami.



**WSKAZÓWKA:** Ta funkcja umożliwi kopiowanie ustawień drukarki do maksymalnie 10 drukarek docelowych jednocześnie. Jeżeli drukarka docelowa ma różne pola konfiguracyjne, skopiowane zostaną tylko wspólne pola.



**WSKAZÓWKA:** Nie można skopiować rejestru Address Book, gdy drukarka docelowa realizuje zadanie i jest obsługiwana w menu Fax/Scan/Address Book w panelu użytkownika.

#### Copy Printer Settings Report

##### Zadanie:

Zweryfikowanie, czy ustawienia drukarki zostały skopiowane do drukarek docelowych.



**WSKAZÓWKA:** Raport nie jest dostępny po ponownym uruchomieniu drukarki.

## Print Volume

Menu **Print Volume** zawiera strony **Print Volume** i **Dell AccessControl**.

### Print Volume

#### Zadanie:

Zweryfikowanie liczby wydrukowanych stron. Stronę tę można także wyświetlić poprzez kliknięcie opcji **Print Volume** w lewej ramce. **Wartości:**

<b>Printer Page Count</b>	Wyświetla całkowitą liczbę stron wydrukowanych od momentu wysłania drukarki z fabryki.
<b>Paper Used</b>	Wyświetla liczbę stron wydrukowanych dla każdego rozmiaru papieru.

### Dell AccessControl

#### Zadanie:

Wskazanie użytkowników, którzy mają dostęp do drukowania, oraz ograniczenie ilości drukowanych stron na użytkownika.

#### Wartości:

<b>AccessControl Mode</b>	<b>Off</b>	Umożliwia drukowanie danych bez informacji uwierzytelniających.
	<b>On</b>	Ogranicza drukowanie w oparciu o dane użytkownika druku, zarejestrowane na serwerze wewnętrznym.
<b>Non Registered User</b>	Wskazuje, czy dozwolone jest drukowanie danych bez informacji uwierzytelniających. Zaznacz to pole wyboru, aby zezwolić na drukowanie użytkownikom bez konta.	
<b>AccessControl Error Report</b>	Wskazuje, czy automatycznie drukowane będą informacje dotyczące błędów w druku, jeżeli drukowanie z wykorzystaniem funkcji AccessControl powoduje wystąpienie błędu.	
<b>User Registration<sup>*1</sup></b>	Kliknij <b>Edit User Registration</b> , aby wyświetlić stronę <b>Edit Print User Registration</b> . <ul style="list-style-type: none"><li>Aby zarejestrować użytkownika, kliknij opcję <b>Create</b>, aby otworzyć stronę <b>Print User Settings</b>.</li><li>Aby usunąć użytkownika, kliknij opcję <b>Delete</b>, aby otworzyć stronę <b>Delete User</b>. Kliknięcie opcji <b>Back</b> przywraca ekran do stanu sprzed usunięcia użytkownika.</li><li>Aby potwierdzić lub zmienić zarejestrowanego użytkownika, kliknij opcję <b>Confirm/Change</b>, aby otworzyć stronę <b>Print User Settings</b>.</li></ul>	
<b>Print User Settings</b>	<b>User Registration No.</b>	Wyświetla numer rejestracyjny użytkownika. Przycisk <b>Delete User</b> jest wyświetlany, gdy użytkownik jest już zarejestrowany.
	<b>User Name</b>	Określa nazwę użytkownika.
	<b>Password</b>	Określa hasło użytkownika, zawierające od 4 do 12 znaków alfanumerycznych.
	<b>Re-enter password</b>	Wprowadź ponownie hasło w celu jego potwierdzenia.
	<b>Upper Limit for Monochrome Print</b>	Określa maksymalną liczbę stron dozwolonych dla drukowania monochromatycznego.
	<b>Cumulative Monochrome Page Count</b>	Wyświetla łączną liczbę stron wydrukowanych dla drukowania monochromatycznego.

<sup>\*1</sup> Ten element jest wyświetlany wyłącznie wtedy, gdy **AccessControl Mode** jest ustawiony na **On**.

## Address Book

Menu **Address Book** zawiera strony **E-Mail Address**, **Server Address** i **Phone Book**.

<b>E-Mail Address</b>	<b>E-Mail Address</b>	Umożliwia wyświetlanie, edytowanie lub tworzenie wpisów z adresami e-mail.
	<b>E-Mail Group</b>	Umożliwia wyświetlanie, edytowanie lub tworzenie wpisów z grupami e-mail.

	<b>Default Setup</b>	Umożliwia wyświetlanie, edytowanie lub ustawianie domyślnego tematu i treści wiadomości e-mail.
<b>Server Address</b>	<b>Server Address</b>	Umożliwia wyświetlanie, edytowanie lub tworzenie wpisów z adresami serwerów.
<b>Phone Book</b>	<b>FAX Speed Dial</b>	Umożliwia wyświetlanie, edytowanie lub tworzenie wpisów szybkiego wybierania.
	<b>FAX Group</b>	Umożliwia wyświetlanie, edytowanie lub tworzenie wpisów z grupami faksowymi.

### E-Mail Address

Strona **E-mail Address** zawiera poniższe podstrony.

<b>E-Mail Address</b>	Umożliwia wyświetlanie, edytowanie lub tworzenie wpisów z adresami e-mail.
<b>E-Mail Group</b>	Umożliwia wyświetlanie, edytowanie lub tworzenie wpisów z grupami e-mail.
<b>Default Setup</b>	Umożliwia wyświetlanie, edytowanie lub ustawianie domyślnego tematu i treści wiadomości e-mail.

### E-Mail Address

#### Zadanie:

Wyświetlanie wpisów z adresami e-mail, zarejestrowanych na stronie **E-Mail Address**.

#### Wartości:

<b>Address List to:</b>	Po wybraniu każdego przycisku wyświetla się lista wpisów dla grupy ID użytkowników według wskazania na przycisku.
<b>ID</b>	Wyświetla ID użytkownika.
<b>Name</b>	Wyświetla nazwę użytkownika. Komunikat <b>(Not in Use)</b> jest wyświetlany, jeżeli nie dokonano rejestracji.
<b>Address</b>	Wyświetla adres e-mail użytkownika.
<b>Delete</b>	Usuwa wpis dla wybranego ID użytkownika.
<b>Confirm / Change</b>	Wyświetla okno dialogowe, w którym można edytować wpis dla wybranego ID użytkownika.
<b>Create</b>	Wyświetla okno dialogowe, w którym można utworzyć nowy wpis pod wybranym ID użytkownika.

### E-Mail Address (Confirm/Change, Create)

#### Zadanie:

Wyświetlanie lub edytowanie wpisów z adresami e-mail na stronie **E-Mail Address**, lub tworzenie nowego wpisu. Poniższe elementy znajdują się w oknie dialogowym, które pojawia się po kliknięciu opcji **Confirm / Change** lub **Create** na stronie głównej **E-Mail Address**.

#### Wartości:

<b>ID</b>	Wyświetla ID wybranego użytkownika.
<b>Name</b>	Umożliwia wyświetlanie lub edytowanie nazwy użytkownika zarejestrowanej pod ID użytkownika, lub wprowadzenie nazwy nowego wpisu.
<b>Address</b>	Umożliwia wyświetlanie lub edytowanie adresu e-mail użytkownika, lub wprowadzenie adresu e-mail dla nowego wpisu.
<b>Delete</b> <sup>*1</sup>	Kliknij ten przycisk, aby usunąć wybranego użytkownika.
<b>Apply New Settings</b>	Kliknij ten przycisk, aby zastosować nowe ustawienia.
<b>Restore Settings</b>	Kliknij ten przycisk, aby przywrócić poprzednie ustawienia.
<b>Back</b>	Kliknij ten przycisk, aby powrócić do strony głównej.

<sup>\*1</sup> Dostępny wyłącznie po kliknięciu opcji **Confirm / Change**.

### **E-Mail Address (Delete)**

#### **Zadanie:**

Usuwanie wpisów z adresami e-mail, zarejestrowanych na stronie **E-Mail Address**. Poniższe elementy znajdują się w oknie dialogowym, które pojawia się po kliknięciu opcji **Delete** na stronie głównej **E-Mail Address**.

#### **Wartości:**

<b>ID</b>	Wyświetla ID wybranego użytkownika.
<b>Name</b>	Wyświetla nazwę użytkownika, zarejestrowaną pod ID wybranego użytkownika.
<b>Address</b>	Wyświetla adres e-mail użytkownika.
<b>Apply New Settings</b>	Kliknij ten przycisk, aby zastosować nowe ustawienia.
<b>Back</b>	Kliknij ten przycisk, aby powrócić do strony głównej.

### **E-Mail Group**

#### **Zadanie:**

Wyświetlanie wpisów z adresami e-mail, zarejestrowanych na stronie **E-mail Group**.

#### **Wartości:**

<b>GroupID</b>	Wyświetla ID grupy.
<b>Name</b>	Wyświetla przypisaną nazwę grupy. Komunikat ( <b>Not in Use</b> ) jest wyświetlany, jeżeli nie dokonano rejestracji.
<b>Delete</b>	Usuwa wpis dla ID wybranej grupy.
<b>Confirm/ Change</b>	Wyświetla okno dialogowe, w którym można edytować wpis dla ID wybranej grupy.
<b>Create</b>	Wyświetla okno dialogowe, w którym można utworzyć nowy wpis pod ID wybranej grupy.

### **E-Mail Group (Confirm/Change, Create)**

#### **Zadanie:**

Wyświetlanie lub edytowanie wpisów grupy z adresami e-mail na stronie **E-mail Group**, lub tworzenie nowego wpisu. Poniższe elementy znajdują się w oknie dialogowym, które pojawia się po kliknięciu opcji **Confirm/ Change** lub **Create** na stronie głównej **E-Mail Group**.

#### **Wartości:**

<b>E-Mail Group</b>	<b>ID</b>	Wyświetla ID wybranej grupy.
	<b>Name</b>	Umożliwia wyświetlanie lub edytowanie nazwy przypisanej do ID grupy, lub wpisanie nowej nazwy grupy.
	<b>Delete<sup>*1</sup></b>	Kliknij ten przycisk, aby usunąć bieżący wpis.
<b>E-Mail Address</b>	<b>Address List to:</b>	Po wybraniu każdego przycisku wyświetla się lista wpisów dla grupy ID według wskazania na przycisku.
	<b>ID</b>	Wyświetla ID użytkownika. Zaznacz pole wyboru po lewej stronie, aby utworzyć grupę.
	<b>Name</b>	Wyświetla nazwę użytkownika. Komunikat ( <b>Not in Use</b> ) jest wyświetlany, jeżeli nie dokonano rejestracji.
	<b>Address</b>	Umożliwia wyświetlanie lub edytowanie adresu e-mail dla wpisu zarejestrowanego pod ID wybranego użytkownika, lub wpisanie adresu e-mail dla nowego wpisu.
	<b>Apply New Settings</b>	Kliknij ten przycisk, aby zastosować nowe ustawienia.
	<b>Restore Settings</b>	Kliknij ten przycisk, aby przywrócić poprzednie ustawienia.
	<b>Back</b>	Kliknij ten przycisk, aby powrócić do strony głównej.

<sup>\*1</sup> Dostępny wyłącznie po kliknięciu opcji **Confirm / Change**.

### **E-Mail Group (Delete)**

#### **Zadanie:**

Usuwanie wpisów z adresami e-mail grupy, zarejestrowanych na stronie **E-Mail Group**. Poniższe elementy znajdują się w oknie dialogowym, które pojawia się po kliknięciu opcji **Delete** na stronie głównej **E-Mail Group**.

#### **Wartości:**

<b>ID</b>	Wyświetla ID wybranej grupy.
<b>Name</b>	Wyświetla nazwę przypisaną do ID grupy.
<b>Apply New Settings</b>	Kliknij ten przycisk, aby zastosować nowe ustawienia.
<b>Back</b>	Kliknij ten przycisk, aby powrócić do strony głównej.

### **Default Setup**

#### **Zadanie:**

Ustawienie domyślnego tematu i treści wiadomości e-mail.

#### **Wartości:**

<b>Default Subject</b>	Umożliwia wprowadzenie domyślnego tematu wiadomości e-mail.
<b>Body Text</b>	Umożliwia wprowadzenie domyślnej treści wiadomości e-mail.
<b>Apply New Settings</b>	Kliknij ten przycisk, aby zastosować nowe ustawienia.
<b>Restore Settings</b>	Kliknij ten przycisk, aby przywrócić poprzednie ustawienia.

### **Server Address**

#### **Server Address**

#### **Zadanie:**

Wyświetlanie wpisów z adresami serwerów, zarejestrowanych na stronie **Server Address**.

#### **Wartości:**

<b>Address List to:</b>	Po wybraniu każdego przycisku wyświetla się lista wpisów dla grupy ID według wskazania na przycisku.
<b>ID</b>	Wyświetla ID serwera.
<b>Name</b>	Wyświetla nazwę folderu plików. Komunikat ( <b>Not in Use</b> ) jest wyświetlany, jeżeli nie dokonano rejestracji.
<b>Server Address</b>	Wyświetla adres folderu plików.
<b>Delete</b>	Usuwa wpis dla ID wybranego serwera.
<b>Confirm / Change</b>	Wyświetla okno dialogowe, w którym można edytować wpis dla ID wybranego serwera.
<b>Create</b>	Wyświetla okno dialogowe, w którym można utworzyć nowy wpis pod ID wybranego serwera.

### **Server Address (Confirm/Change, Create)**

#### **Zadanie:**

Wyświetlanie lub edytowanie wpisów z adresami serwerów na stronie **Server Address**, lub tworzenie nowego wpisu. Poniższe elementy znajdują się w oknie dialogowym, które pojawia się po kliknięciu opcji **Confirm / Change** lub **Create** na stronie głównej **Server Address**.

#### **Wartości:**

<b>ID</b>	Wyświetla ID wybranego serwera.
<b>Name</b>	Umożliwia wyświetlanie lub modyfikowanie nazwy serwera przypisanej do ID serwera, lub wpisanie nowej nazwy serwera.
<b>Server Type</b>	Umożliwia wyświetlanie rodzaju serwera po kliknięciu opcji <b>Confirm / Change</b> . Umożliwia edytowanie rodzaju serwera po kliknięciu opcji <b>Create</b> .

<b>FTP<sup>*1</sup></b>	Wybierz tę opcję, aby zapisać zeskanowane dokumenty na serwerze poprzez protokół FTP.
<b>SMB<sup>*1</sup></b>	Wybierz tę opcję, aby zapisać zeskanowane dokumenty na komputerze poprzez protokół Server Message Block (SMB).
<b>Server Address</b>	Umożliwia wyświetlanie lub edytowanie adresu serwera zarejestrowanego pod ID serwera, lub wpisanie nowego adresu serwera.
<b>Share Name<sup>*2</sup></b>	Umożliwia wyświetlanie lub edytowanie przypisanej nazwy współdzielonej, lub wprowadzenie nowej nazwy współdzielonej, gdy opcja <b>Server Type</b> jest ustawiona na <b>SMB</b> .
<b>Server Path</b>	Umożliwia wyświetlanie lub edytowanie przypisanej ścieżki serwera, lub wpisanie nowej ścieżki.
<b>Server Port Number</b>	Umożliwia wyświetlanie lub edytowanie przypisanego numeru portu serwera, lub wpisanie nowego numeru portu. Jeżeli pole tekstowe pozostanie puste, zastosowany zostanie domyślny numer portu (FTP: 21, SMB: 139).
<b>Login Name</b>	Umożliwia wyświetlanie lub edytowanie loginu wymaganego do uzyskania dostępu do wybranego protokołu, lub wpisanie nowego loginu.
<b>Login Password</b>	Umożliwia wyświetlanie lub edytowanie hasła wymaganego do uzyskania dostępu do wybranego protokołu, lub wpisanie nowego hasła.
<b>Re-enter Password</b>	Potwierdza ustawione hasło.
<b>Delete<sup>*3</sup></b>	Kliknij ten przycisk, aby usunąć bieżący wpis.
<b>Apply New Settings</b>	Kliknij ten przycisk, aby zastosować nowe ustawienia.
<b>Restore Settings</b>	Kliknij ten przycisk, aby przywrócić poprzednie ustawienia.
<b>Back</b>	Kliknij ten przycisk, aby powrócić do strony głównej.

<sup>\*1</sup> Możesz edytować ten element wyłącznie po kliknięciu opcji **Create**.  
<sup>\*2</sup> Dostępny tylko wtedy, gdy opcja **Server Type** jest ustawiona na **SMB**.  
<sup>\*3</sup> Dostępny wyłącznie po kliknięciu opcji **Confirm / Change**.

### **Server Address (Delete)**

#### **Zadanie:**

Usuwanie wpisów z adresami serwerów, zarejestrowanych na stronie **Server Address**. Poniższe elementy znajdują się w oknie dialogowym, które pojawia się po kliknięciu opcji **Delete** na stronie głównej **Server Address**.

#### **Wartości:**

<b>ID</b>	Wyświetla ID wybranego serwera.
<b>Name</b>	Wyświetla nazwę przypisaną do ID serwera.
<b>Server Address</b>	Wyświetla adres serwera zarejestrowany pod ID serwera.
<b>Apply New Settings</b>	Kliknij ten przycisk, aby zastosować nowe ustawienia.
<b>Back</b>	Kliknij ten przycisk, aby powrócić do strony głównej.

### **Phone Book**

Strona **Phone Book** zawiera poniższe podstrony.

<b>FAX Speed Dial</b>	Umożliwia wyświetlanie, edytowanie lub tworzenie wpisów szybkiego wybierania.
<b>FAX Group</b>	Umożliwia wyświetlanie, edytowanie lub tworzenie wpisów z grupami faksowymi.

## **FAX Speed Dial**

### **Zadanie:**

Wyświetlanie wpisów z numerem faksu, zarejestrowanych na stronie **FAX Speed Dial**.

### **Wartości:**

<b>Speed Dial List to:</b>	Po wybraniu każdego przycisku wyświetla się lista wpisów dla grupy kodów szybkiego wybierania według wskazania na przycisku.
<b>Speed Dial</b>	Wyświetla ID szybkiego wybierania.
<b>Name</b>	Wyświetla nazwę przypisaną do ID szybkiego wybierania. Komunikat ( <b>Not in Use</b> ) jest wyświetlany, jeżeli nie dokonano rejestracji.
<b>Phone Number</b>	Wyświetla kod szybkiego wybierania.
<b>Delete</b>	Usuwa wpis dla wybranego kodu szybkiego wybierania.
<b>Confirm / Change</b>	Wyświetla okno dialogowe, w którym można edytować wpis dla wybranego kodu szybkiego wybierania.
<b>Create</b>	Wyświetla okno dialogowe, w którym można utworzyć nowy wpis pod wybranym kodem szybkiego wybierania.

## **FAX Speed Dial (Confirm/Change, Create)**

### **Zadanie:**

Wyświetlanie lub edytowanie wpisów szybkiego wybierania na stronie **FAX Speed Dial**, lub tworzenie nowego wpisu. Poniższe elementy znajdują się w oknie dialogowym, które pojawia się po kliknięciu opcji **Confirm / Change** lub **Create** na stronie głównej **FAX Speed Dial**.

### **Wartości:**

<b>Speed Dial</b>	Wyświetla wybrany kod szybkiego wybierania.
<b>Name</b>	Umożliwia wyświetlanie lub edytowanie nazwy wpisu zarejestrowanej pod kodem szybkiego wybierania, lub wpisanie nazwy nowego wpisu.
<b>Phone Number</b>	Umożliwia wyświetlanie lub edytowanie numeru faksu zarejestrowanego pod kodem szybkiego wybierania, lub wpisanie numeru faksu nowego wpisu.
<b>Delete</b> <sup>*1</sup>	Kliknij ten przycisk, aby usunąć wpis dla kodu szybkiego wybierania. Ten przycisk jest dostępny wyłącznie w oknie dialogowym do edytowania istniejącego wpisu.
<b>Apply New Settings</b>	Kliknij ten przycisk, aby zastosować nowe ustawienia.
<b>Restore Settings</b>	Kliknij ten przycisk, aby przywrócić poprzednie ustawienia.
<b>Back</b>	Kliknij ten przycisk, aby powrócić do strony głównej.

<sup>\*1</sup> Dostępny wyłącznie po kliknięciu opcji **Confirm / Change**.

## **FAX Speed Dial (Delete)**

### **Zadanie:**

Usuwanie wpisów szybkiego wybierania, zarejestrowanych na stronie **FAX Speed Dial**. Poniższe elementy znajdują się w oknie dialogowym, które pojawia się po kliknięciu opcji **Delete** na stronie głównej **FAX Speed Dial**.

### **Wartości:**

<b>Speed Dial</b>	Wyświetla wybrany kod szybkiego wybierania.
<b>Name</b>	Wyświetla nazwę zarejestrowaną pod kodem szybkiego wybierania.
<b>Phone Number</b>	Wyświetla numer faksu zarejestrowany pod kodem szybkiego wybierania.
<b>Apply New Settings</b>	Kliknij ten przycisk, aby zastosować nowe ustawienia.
<b>Back</b>	Kliknij ten przycisk, aby powrócić do strony głównej.



## FAX Group

### Zadanie:

Wyświetlanie wpisów grupowych faksów, zarejestrowanych na stronie **FAX Group**.

### Wartości:

<b>ID</b>	Wyświetla ID grupy faksów.
<b>Name</b>	Wyświetla przypisaną nazwę grupy. Komunikat ( <b>Not in Use</b> ) jest wyświetlany, jeżeli nie dokonano rejestracji.
<b>Delete</b>	Usuwa wpis dla ID wybranej grupy.
<b>Confirm / Change</b>	Wyświetla okno dialogowe, w którym można edytować wpis dla ID wybranej grupy.
<b>Create</b>	Wyświetla okno dialogowe, w którym można utworzyć nowy wpis pod ID wybranej grupy.

## FAX Group (Confirm/Change, Create)

### Zadanie:

Wyświetlanie lub edytowanie wpisów grupy numerów faksu na stronie **FAX Group**, lub tworzenie nowego wpisu. Poniższe elementy znajdują się w oknie dialogowym, które pojawi się po kliknięciu opcji **Confirm / Change** lub **Create** na stronie głównej **FAX Group**.

### Wartości:

<b>FAX Group</b>	<b>ID</b>	Wyświetla ID wybranej grupy.
	<b>Name</b>	Umożliwia wyświetlanie lub edytowanie nazwy przypisanej do ID grupy, lub wpisanie nowej nazwy grupy.
	<b>Delete</b> <sup>*1</sup>	Kliknij ten przycisk, aby usunąć bieżący wpis.
<b>FAX Speed Dial</b>	<b>Speed Dial List to:</b>	Po wybraniu każdego przycisku wyświetla się lista wpisów dla grupy kodów szybkiego wybierania według wskazania na przycisku.
	<b>Speed Dial</b>	Wyświetla kod szybkiego wybierania. Zaznacz pole wyboru po lewej stronie, aby dodać kod szybkiego wybierania w grupie.
	<b>Name</b>	Wyświetla nazwę zarejestrowaną dla kodu szybkiego wybierania. Komunikat ( <b>Not in Use</b> ) jest wyświetlany, jeżeli nie dokonano rejestracji.
	<b>Phone Number</b>	Umożliwia wyświetlanie lub edytowanie numeru faksu zarejestrowanego pod wybranym kodem szybkiego wybierania, lub wprowadzenie numeru faksu nowego wpisu.
	<b>Apply New Settings</b>	Kliknij ten przycisk, aby zastosować nowe ustawienia.
	<b>Restore Settings</b>	Kliknij ten przycisk, aby przywrócić poprzednie ustawienia.
	<b>Back</b>	Kliknij ten przycisk, aby powrócić do strony głównej.

<sup>\*1</sup> Dostępny wyłącznie po kliknięciu opcji **Confirm / Change**.

## FAX Group (Delete)

### Zadanie:

Usuwanie wpisów grupowych numerów faksu, zarejestrowanych na stronie **FAX Group**. Poniższe elementy znajdują się w oknie dialogowym, które pojawi się po kliknięciu opcji **Delete** na stronie głównej **FAX Group**.

### Wartości:

<b>ID</b>	Wyświetla ID wybranej grupy.
<b>Name</b>	Wyświetla nazwę przypisaną do ID grupy.
<b>Apply New Settings</b>	Kliknij ten przycisk, aby zastosować nowe ustawienia.
<b>Back</b>	Kliknij ten przycisk, aby powrócić do strony głównej.

## Tray Management

Menu **Tray Management** służy do ustawiania rozmiaru i rodzaju papieru włożonego do tacy<sup>1</sup> i opcjonalnego podajnika na 550 arkuszy.

### Wartości:

<b>MPF Mode</b>	Ustawia tryb MPF.
<b>MPF Paper Size<sup>*1</sup></b>	Określa rozmiar papieru włożonego do podajnika wielofunkcyjnego.
<b>MPF Paper Type<sup>*1</sup></b>	Określa rodzaj papieru włożonego do podajnika wielofunkcyjnego.
<b>MPF Custom Paper Size - Y<sup>*1</sup></b>	Określa długość papieru o niestandardowym rozmiarze, włożonego do podajnika wielofunkcyjnego.
<b>MPF Custom Paper Size - X<sup>*1</sup></b>	Określa szerokość papieru o niestandardowym rozmiarze, włożonego do podajnika wielofunkcyjnego.
<b>MPF Display Tray Prompt<sup>*1</sup></b>	Określa, czy wyświetlany ma być komunikat wyskakujący, żądający od użytkownika ustawienia rozmiaru i rodzaju papieru, gdy papier jest włożony do podajnika wielofunkcyjnego.
<b>Tray 1 Paper Size</b>	Określa rozmiar papieru włożonego do tacy <sup>1</sup> .
<b>Tray 1 Paper Type</b>	Określa rodzaj papieru włożonego do tacy <sup>1</sup> .
<b>Tray 1 Custom Paper Size - Y</b>	Określa długość papieru o niestandardowym rozmiarze, włożonego do tacy <sup>1</sup> .
<b>Tray 1 Custom Paper Size - X</b>	Określa szerokość papieru o niestandardowym rozmiarze, włożonego do tacy <sup>1</sup> .
<b>Tray 1 Display Tray Prompt</b>	Określa, czy wyświetlany ma być komunikat wyskakujący, żądający od użytkownika ustawienia rozmiaru i rodzaju papieru, gdy papier jest włożony do tacy <sup>1</sup> .
<b>Tray 2 Paper Size<sup>*2</sup></b>	Określa rozmiar papieru włożonego do opcjonalnego podajnika na 550 arkuszy.
<b>Tray 2 Paper Type<sup>*2</sup></b>	Określa rodzaj papieru włożonego do opcjonalnego podajnika na 550 arkuszy.
<b>Tray 2 Custom Paper Size - Y<sup>*2</sup></b>	Określa długość papieru o niestandardowym rozmiarze, włożonego do opcjonalnego podajnika na 550 arkuszy.
<b>Tray 2 Custom Paper Size - X<sup>*2</sup></b>	Określa szerokość papieru o niestandardowym rozmiarze, włożonego do opcjonalnego podajnika na 550 arkuszy.
<b>Tray 2 Display Tray Prompt<sup>*2</sup></b>	Określa, czy wyświetlany ma być komunikat wyskakujący, żądający od użytkownika ustawienia rozmiaru i rodzaju papieru, gdy papier jest włożony do opcjonalnego podajnika na 550 arkuszy.
<b>1st Priority</b>	Wybiera źródło papieru, które ma być używane w pierwszej kolejności.
<b>2nd Priority</b>	Wybiera źródło papieru, które ma być używane w drugiej kolejności.
<b>3rd Priority<sup>*2</sup></b>	Wybiera źródło papieru, które ma być używane w trzeciej kolejności.

<sup>\*1</sup> Dostępny tylko po wybraniu opcji **Use Panel Settings** w trybie **MPF Mode**.

<sup>\*2</sup> Dostępny wyłącznie w przypadku zainstalowania opcjonalnego podajnika na 550 arkuszy.

# Korzystanie z menu drukarki

Jeżeli drukarka jest podłączona do sieci i dostępna dla wielu użytkowników, można ograniczyć dostęp do `Admin Settings`. W ten sposób można zapobiec korzystaniu z panelu użytkownika przez pozostałych użytkowników, aby nie mogli przypadkowo zmienić domyślnych ustawień dla użytkownika, określonych przez administratora.

Możesz jednak nadpisać domyślne ustawienia dla użytkownika, korzystając ze sterownika drukarki, i wybrać ustawienia dla indywidualnych zadań drukowania.

## Report/List

Menu `Report/List` służy do drukowania różnego rodzaju raportów i list.

### System Settings

#### Zadanie:

Wydrukowanie listy aktualnych wartości domyślnych dla użytkownika, zainstalowanych opcji, ilości zainstalowanej pamięci drukarki i poziomu materiałów eksploatacyjnych w drukarce.

### Panel Settings

#### Zadanie:

Wydrukowanie szczegółowej listy wszystkich ustawień menu drukarki.

### PCL Fonts List

#### Zadanie:

Wydrukowanie próbki dostępnych czcionek PCL.

### PCL Macros List

#### Zadanie:

Wydrukowanie informacji na temat pobranego makra PCL.

### PS Fonts List

#### Zadanie:

Wydrukowanie próbki dostępnych czcionek PS.

### PDF Fonts List

#### Zadanie:

Wydrukowanie próbki dostępnych czcionek PDF.

### Job History

#### Zadanie:

Wydrukowanie szczegółowej listy zadań drukowania, kopiowania, faksowania lub skanowania, które zostały przetworzone. Lista obejmuje 20 ostatnich zadań.

### Error History

#### Zadanie:

Wydrukowanie szczegółowej listy zdarzeń zakleszczenia papieru i poważnych błędów.

### Print Meter

#### Zadanie:

Drukowanie raportów na temat łącznej liczby wydrukowanych stron.

### Demo Page

#### Zadanie:

Drukowanie strony Demo.

### Protocol Monitor

**Zadanie:**

Wydrukowanie szczegółowej listy monitorowanych protokołów.

**Speed Dial****Zadanie:**

Wydrukowanie listy wszystkich członków zapisanych pod numerami szybkiego wybierania.

**Address Book****Zadanie:**

Wydrukowanie listy wszystkich adresów zapisanych jako informacje **Address Book**.

**Server Address****Zadanie:**

Wydrukowanie listy wszystkich członków zapisanych w informacjach **Server Address**.

**Fax Activity****Zadanie:**

Wydrukowanie raportu z ostatnio odebranych lub wysłanych faksów.

**Fax Pending****Zadanie:**

Wydrukowanie listy stanu faksów oczekujących.



**Stored Documents**

**WSKAZÓWKA:** funkcja Stored Documents jest dostępna tylko wtedy, gdy włączona jest opcja **RAM Disk** w sekcji **System Settings**.

**Zadanie:**

Wydrukowanie listy wszystkich plików przechowywanych dla Secure Print, Private Mail Box Print, Public Mail Box Print i Proof Print na dysku RAM.

**Drukowanie raportu/listy za pomocą panelu użytkownika**

1. Naciśnij przycisk  (**Information**).
2. Wybierz **Report/List**.
3. Wybieraj , aż pojawi się żądany raport lub lista, a następnie wybierz ten raport lub listę.
4. Wybierz **Print**.

Wydrukowany zostanie wybrany raport lub lista.

**Drukowanie raportu/listy za pomocą Tool Box**

1. Kliknij **Start** → **Wszystkie programy** → **Dell Printers** → **Dell Printer Hub** lub **Dell Printer Management Tool**.  
W systemie Windows® 10: Kliknij przycisk **Start** → **Dell Printer Hub** lub **Dell Printer Management Tool**.
2. W przypadku Dell Printer Hub wybierz drukarkę z **My Printers** na ekranie głównym.  
W przypadku Dell Printer Management Tool wybierz drukarkę wyświetlaną domyślnie lub inną drukarkę z listy rozwijanej w prawym górnym rogu ekranu głównego.
3. Kliknij skrót do **Tool Box** po lewej stronie ekranu.  
Otworzy się **Tool Box**.
4. Upewnij się, że zakładka **Printer Setting Reports** jest otwarta.
5. Wybierz opcję **Reports** z listy po lewej stronie.  
Pojawi się strona **Reports**.
6. Kliknij przycisk żądanego raportu lub listy.  
Raport lub lista zostanie wydrukowany.

## Wi-Fi | WPS



**WSKAZÓWKA:** menu `Wi-Fi | WPS` jest dostępne wyłącznie w wielofunkcyjnej drukarce Dell™ Cloud | H815dw.

Menu `Wi-Fi | WPS` służy do potwierdzenia lub określenia ustawień lub połączeń sieci bezprzewodowej.

### Wi-Fi

Menu `Wi-Fi` służy do potwierdzenia lub określenia ustawień sieci bezprzewodowej.

Dodatkowe informacje znajdują się w rozdziale „Wi-Fi”.

### Wi-Fi Direct

Menu `Wi-Fi Direct` służy do potwierdzenia lub określenia ustawień sieci Wi-Fi Direct.

Dodatkowe informacje znajdują się w rozdziale „Wi-Fi Direct”.

### WPS (Connect via PBC)

Menu `WPS (Connect via PBC)` służy do rozpoczęcia konfigurowania sieci Wi-Fi Direct z użyciem WPS-PBC.

Dodatkowe informacje znajdują się w rozdziale „WPS Setup”.

### WPS (Connect via PIN)

Menu `WPS (Connect via PIN)` służy do rozpoczęcia konfigurowania sieci Wi-Fi Direct z użyciem WPS-PIN.

Dodatkowe informacje znajdują się w rozdziale „WPS Setup”.

## Paired Device



**WSKAZÓWKA:** menu `Paired Device` jest dostępne wyłącznie w wielofunkcyjnej drukarce Dell Cloud | H815dw.

Menu `Paired Device` służy do potwierdzenia nazwy urządzenia na liście `Paired Device`, jeżeli do drukarki podłączone jest jakiekolwiek urządzenie poprzez Wi-Fi Direct.

Możesz odłączyć sparowane urządzenie z tej listy. Szczegółowe informacje znajdują się w rozdziale „Odlączenie sieci Wi-Fi Direct”.

## Admin Settings

Menu `Admin Settings` służy do konfigurowania różnych funkcji drukarki.

### Phone Book

Menu `Phone Book` służy do konfigurowania ustawień szybkiego wybierania i grupowego wybierania.

#### Individuals

##### Zadanie:

Przechowywanie do 200 często wybieranych numerów w lokalizacjach szybkiego wybierania.

#### Groups

##### Zadanie:

Stworzenie grupy odbiorców faksów i zarejestrowanie jej pod dwucyfrowym kodem wybierania. Możesz zarejestrować do sześciu kodów wybierania grupowego.

### PCL

Menu `PCL` służy do zmiany ustawień drukarki, które mają wpływ tylko na zadania wykorzystujące emulację języka PCL.



**WSKAZÓWKA:** wartości oznaczone gwiazdką (\*) to domyślne ustawienia fabryczne menu.

## Paper Tray

### Zadanie:

Określenie domyślnej tacy na papier.

### Wartości:

---

Auto\*

---

MPF

---

Tray1

---

Tray2<sup>\*1</sup>

---

<sup>\*1</sup> Dostępny wyłącznie w przypadku zainstalowania opcjonalnego podajnika na 550 arkuszy.

---

## Paper Size

### Zadanie:

Określenie domyślnego rozmiaru papieru.

### Wartości:

#### mm series

---

A4<sup>\*1</sup>

(210x297mm)<sup>\*1</sup>

---

A5

(148x210mm)

---

A6

(105x148mm)

---

B5

(182x257mm)

---

B6

(128x182mm)

---

Letter

(8.5x11")

---

Folio

(8.5x13")

---

Legal

(8.5x14")

---

Statement

(5.5x8.5")

---

Executive

(7.3x10.5")

---

Envelope #10

(4.1x9.5")

---

Monarch Env.

(3.9x7.5")

---

DL Env.

(110x220mm)

---

C5 Env.

(162x229mm)

---

Postcard

(100x148mm)

---

Custom Paper Size

---

<sup>\*1</sup> Oznacza domyślną wartość fabryczną dla danego kraju.

---

## inch series

Letter
(8.5x11") <sup>*1</sup>
Folio
(8.5x13")
Legal
(8.5x14")
Statement
(5.5x8.5")
A4 <sup>*1</sup>
(210x297mm)
A5
(148x210mm)
A6
(105x148mm)
B5
(182x257mm)
B6
(128x182mm)
Executive
(7.3x10.5")
Envelope #10
(4.1x9.5")
Monarch Env.
(3.9x7.5")
DL Env.
(110x220mm)
C5 Env.
(162x229mm)
Postcard
(100x148mm)
Custom Paper Size

<sup>\*1</sup> Oznacza domyślną wartość fabryczną dla danego kraju.



**WSKAZÓWKA:** wybór niestandardowego rozmiaru papieru wymaga wprowadzenia niestandardowej długości i szerokości.

## Orientation

### Zadanie:

Określenie, w jaki sposób tekst i grafika są zorientowane na stronie.

### Wartości:

Portrait*	Drukuje tekst i grafikę równoległe do krótszej krawędzi papieru.
Landscape	Drukuje tekst i grafikę równoległe do dłuższej krawędzi papieru.

## 2 Sided Print

### Zadanie:

Określenie, czy drukowanie ma odbywać się na obu stronach arkusza papieru.

1 Sided*		Nie drukuje na obu stronach arkusza papieru.
2 Sided	Flip on Long Edge*	Drukuje na obu stronach arkusza papieru bindowanego po dłuższej krawędzi.
	Flip on Short Edge	Drukuje na obu stronach arkusza papieru bindowanego po krótszej krawędzi.

### Font

#### Zadanie:

Określenie domyślnej czcionki spośród czcionek zarejestrowanych w drukarce.

#### Wartości:

CG Times	Albertus Md	Palatino Roman
CG Times It	Albertus XBd	Palatino It
CG Times Bd	Clarendon Cd	Palatino Bd
CG Times BdIt	Coronet	Palatino BdIt
Univers Md	Marigold	ITC Bookman Lt
Univers MdIt	Arial	ITCBookman LtIt
Univers Bd	Arial It	ITCBookmanDm
Univers BdIt	Arial Bd	ITCBookmanDm It
Univers MdCd	Arial BdIt	HelveticaNr
Univers MdCdIt	Times New	HelveticaNr Ob
Univers BdCd	Times New It	HelveticaNr Bd
Univers BdCdIt	Times New Bd	HelveticaNr BdOb
AntiqueOlv	Times New BdIt	N C Schbk Roman
AntiqueOlv It	Symbol	N C Schbk It
AntiqueOlv Bd	Wingdings	N C Schbk Bd
CG Omega	Line Printer	N C Schbk BdIt
CG Omega It	Times Roman	ITC A G Go Bk
CG Omega Bd	Times It	ITC A G Go BkOb
CG Omega BdIt	Times Bd	ITC A G Go Dm
GaramondAntiqua	Times BdIt	ITC A G Go DmOb
Garamond Krsv	Helvetica	ZapfC MdIt
Garamond Hlb	Helvetica Ob	ZapfDingbats
Garamond KisvHlb	Helvetica Bd	C39 Narrow
Courier*	Helvetica BdOb	C39 Regular
Courier It	CourierPS	C39 Wide
Courier Bd	CourierPS Ob	OCR-A
Courier BdIt	CourierPS Bd	OCR-B
LetterGothic	CourierPS BdOb	
LetterGothic It	SymbolPS	
LetterGothic Bd		



## Symbol Set

### Zadanie:

Określenie zestawu symboli dla wskazanej czcionki.

### Wartości:

DESKTOP	MATH-8	WIN 3.0
DNGBTSMS	MC TEXT	WINBALT
ISO-11	MS PUB	WINGDINGS
ISO-15	PC-1004	WIN L1
ISO-17	PC-775	WIN L2
ISO-21	PC-8	WIN L5
ISO-4	PC-850	PC CYR
ISO-6	PC-852	PC-866U
ISO-60	PC-8 DN	ISO CYR
ISO-69	PC-8 TK	WIN CYR
ISO L1	PI FONT	GREEK-8
ISO L2	PS MATH	WIN-GRK
ISO L5	PS TEXT	PC-851
ISO L6	ROMAN-8*	PC8-GRK
LEGAL	SYMBOL	ISO-GRK

## Font Size

### Zadanie:

Określenie rozmiaru czcionki dla skalowalnych czcionek typograficznych.

### Wartości:

12.00\* Określa wartości w odstępach po 0,25.

Dostępny zakres: 4.00 - 50.00

Rozmiar czcionki odnosi się do wysokości znaków w danej czcionce. Jeden punkt jest równy około 1/72 cala (0,35 mm).



**WSKAZÓWKA:** menu `Font Size` jest wyświetlane wyłącznie dla czcionek typograficznych.

## Font Pitch

### Zadanie:

Określenie szerokości czcionki dla skalowalnych czcionek o ustalonej szerokości.

### Wartości:

10.00\* Określa wartości w odstępach po 0,01.

Dostępny zakres: 6.00 - 24.00

Szerokość czcionki odnosi się do liczby znaków twardej spacji w calu tekstu w poziomie. W przypadku nieskalowalnych czcionek o ustalonej szerokości wartość ta jest wyświetlana, ale nie można jej zmienić.



**WSKAZÓWKA:** menu `Font Pitch` jest wyświetlane wyłącznie dla czcionek stałych lub o ustalonej szerokości.

## Form Line

### Zadanie:

Ustalenie liczby wierszy na stronie.

### Wartości:

#### mm series

---

64 <sup>*1</sup>	Określa wartości w odstępach po 1.
------------------	------------------------------------

---

Dostępny zakres: 5 - 128

---

<sup>\*1</sup> Oznacza domyślne wartości fabryczne dla danego kraju.

---

#### inch series

---

60 <sup>*1</sup>	Określa wartości w odstępach po 1.
------------------	------------------------------------

---

Dostępny zakres: 5 - 128

---

<sup>\*1</sup> Oznacza domyślne wartości fabryczne dla danego kraju.

---

Drukarka ustala wielkość odstępu między każdym wierszem (interlinia) w oparciu o elementy menu Form Line i Orientation. Wybierz prawidłową wartość Orientation, zanim zmienisz Form Line.

### Zobacz także:

„Orientation“

## Quantity

### Zadanie:

Określenie domyślnej ilości wydruków. (Określa liczbę kopii wymaganych do danego zadania ze sterownika drukarki. Wartości wybrane ze sterownika drukarki zawsze mają priorytet przed wartościami wybranymi z panelu użytkownika.)

### Wartości:

---

1 <sup>*1</sup>	Określa wartości w odstępach po 1.
-----------------	------------------------------------

---

Dostępny zakres: 1 - 999

---

## Image Enhance

### Zadanie:

Ustalenie, czy włączona ma być funkcja Image Enhance, która zmniejsza ostrość granicy między kolorem czarnym i białym w celu zmniejszenia schodkowania krawędzi i poprawienia efektu wizualnego.

### Wartości:

---

Off	Wyłącza funkcję Image Enhance.
-----	--------------------------------

---

On*	Włącza funkcję Image Enhance.
-----	-------------------------------

---

## Hex Dump

### Zadanie:

Pomoc w wyodrębnieniu źródła problemu z zadaniem drukowania. Po wybraniu opcji Hex Dump wszystkie dane wysyłane do drukarki są drukowane w postaci szesnastkowej i w postaci znaków. Kody kontrolne nie są wykonywane.

### Wartości:

---

Disable*	Wyłącza funkcję Hex Dump.
----------	---------------------------

---

Enable	Włącza funkcję Hex Dump.
--------	--------------------------

---

## Draft Mode

### Zadanie:

Oszczędzanie tonera poprzez drukowanie w trybie roboczym. Przy drukowaniu w trybie roboczym pogarsza się jakość wydruku.

### Wartości:

Disable*	Nie drukuje w trybie roboczym.
Enable	Drukuje w trybie roboczym.

## Line Termination

### Zadanie:

Dodanie poleceń końca linii.

### Wartości:

Off*	Polecenie końca linii nie zostanie dodane. CR=CR, LF=LF, FF=FF
Add-LF	Dodane zostanie polecenie LF. CR=CR-LF, LF=LF, FF=FF
Add-CR	Dodane zostanie polecenie CR. CR=CR, LF=CR-LF, FF=CR-LF
CR-XX	Dodane zostaną polecenia CR i LF. CR= CR-LF, LF=CR-LF, FF=CR-LF

## Ignore Form Feed

### Zadanie:

Określenie, czy ignorowane mają być puste strony, które zawierają jedynie kody kontrolne Form Feed.

### Wartości:

Off*	Wyłącza funkcję Ignore Form Feed.
On	Włącza funkcję Ignore Form Feed.

## A4 Wide

### Zadanie:

Zwiększenie szerokości obszaru do zadruku.

### Wartości:

Off*	Wyłącza A4 Wide.
On	Włącza A4 Wide.

## Barcode Mode

### Zadanie:

Określenie, czy włączony ma być tryb kodu kreskowego, odpowiedni do drukowania kodów kreskowych.

### Wartości:

Disable*	Wyłącza tryb kodu kreskowego.
Enable	Włącza tryb kodu kreskowego.



**WSKAZÓWKA:** pamiętaj o przełączeniu na wartość `Disable` po skorzystaniu z trybu kodu kreskowego.

## PS

Menu PS służy do zmiany ustawień drukarki, które mają wpływ tylko na zadania wykorzystujące emulację języka PostScript 3 Compatible.



**WSKAZÓWKA:** wartości oznaczone gwiazdką (\*) to domyślne ustawienia fabryczne menu.

### PS Error Report

#### Zadanie:

Określenie, czy drukowana ma być treść błędów dotyczących języka opisu strony PostScript 3 Compatible.

Zmiana zostanie zastosowana po wyłączeniu i ponownym włączeniu drukarki.

#### Wartości:

Off	Odrzuca zadanie drukowania bez wydrukowania komunikatu błędu.
On*	Drukuje komunikat błędu przed odrzuceniem zadania.



**WSKAZÓWKA:** instrukcje ze sterownika PS mają priorytet przed ustawieniami określonymi w panelu użytkownika.

### PS Job Time-out

#### Zadanie:

Określenie czasu realizacji jednego zadania PostScript 3 Compatible. Zmiana zostanie zastosowana po wyłączeniu i ponownym włączeniu drukarki.

#### Wartości:

Off	Limit czasu oczekiwania na zadanie nie ma zastosowania.	
On	1 minuta*	Błąd dotyczący języka opisu strony PostScript 3 Compatible występuje, gdy przetwarzanie nie zostanie zakończone po upływie wskazanego czasu.
	Dostępny zakres: 1-900 minut	

### Paper Select Mode

#### Zadanie:

Określenie sposobu wybrania tacy dla trybu PostScript 3 Compatible. Zmiana zostanie zastosowana po wyłączeniu i ponownym włączeniu drukarki.

#### Wartości:

Auto*	Taca jest wybierana z tym samym ustawieniem, co w trybie PCL.
Select from Tray	Taca jest wybierana metodą kompatybilną ze standardowymi drukarkami PostScript 3 Compatible.

## PDF

Menu PDF służy do zmiany ustawień drukarki, które mają wpływ tylko na zadania PDF.



**WSKAZÓWKA:** wartości oznaczone gwiazdką (\*) to domyślne ustawienia fabryczne menu.

### Quantity

#### Zadanie:

Określenie liczby drukowanych kopii.

#### Wartości:

1*	Określa wartości w odstępach po 1.
Dostępny zakres: 1 - 999	

## 2 Sided Print

### Zadanie:

Określenie, czy drukowanie ma odbywać się na obu stronach arkusza papieru.

### Wartości:

1 Sided*		Nie drukuje na obu stronach arkusza papieru.
2 Sided	Flip on Long Edge*	Drukuje na obu stronach arkusza papieru bindowanego po dłuższej krawędzi.
	Flip on Short Edge	Drukuje na obu stronach arkusza papieru bindowanego po krótszej krawędzi.

## Print Mode

### Zadanie:

Określenie trybu drukowania.

### Wartości:

Normal*	Do dokumentów zawierających znaki o normalnym rozmiarze.
High Quality	Do dokumentów zawierających małe znaki lub cienkie linie, lub dokumentów drukowanych z drukarki igłowej.
High Speed	Drukuje z większą prędkością niż w trybie Normal, ale jakość jest niższa.

## PDF Password

### Zadanie:

Określenie hasła dla drukowania pliku PDF zabezpieczonego hasłem otwierania dokumentu (hasło do otwarcia pliku PDF). **Wartości:**

Enter PDF Password	Wprowadź hasło otwierania dokumentu, aby wydrukować bezpieczny plik PDF.
--------------------	--

## Collation

### Zadanie:

Określenie, czy wydruk ma być posortowany.

### Wartości:

Collated	Sortuje wydruk.
Uncollated*	Nie sortuje wydruku.

## Output Size

### Zadanie:

Określenie rozmiaru wydruku dla formatu PDF.

### Wartości:

A4* <sup>1</sup>
Letter* <sup>1</sup>
Auto

\*<sup>1</sup> Wyświetlany jest domyślny rozmiar papieru

## Layout

### Zadanie:

Określenie układu wydruku.

### Wartości:

Auto %*
100% (No Zoom)
Booklet
2 Pages Up
4 Pages Up

## Detect Job Separator

### Zadanie:

Określenie, czy wykrywany ma być koniec zadania przy sukcesywnym drukowaniu plików PDF.

### Wartości:

Off	Wyłącza funkcję Detect Job Separator.
On*	Włącza funkcję Detect Job Separator.

## Network

Menu *Network* służy do zmiany ustawień drukarki, które mają wpływ na zadania wysłane do drukarki poprzez sieć przewodową lub bezprzewodową.



**WSKAZÓWKA:** wartości oznaczone gwiazdką (\*) to domyślne ustawienia fabryczne menu.

## Wi-Fi



**WSKAZÓWKA:** funkcja Wi-Fi jest dostępna tylko w wielofunkcyjnej drukarce Dell Cloud | H815dw.

### Zadanie:

Potwierdzenie lub określenie ustawień sieci bezprzewodowej.

### Wi-Fi

### Zadanie:

Określenie, czy funkcja Wi-Fi ma być włączona.

### Wartości:

Off	Wyłącza funkcję Wi-Fi.
On	Włącza funkcję Wi-Fi.

## Wi-Fi Status

### Zadanie:

Potwierdzenie stanu komunikacji z siecią bezprzewodową.

### Wartości:

Status	Dobry
	Akceptowalny
	Niski
	Brak odbioru
SSID	Wyświetla nazwę identyfikującą sieć bezprzewodową.
Encryption Type	Wyświetla rodzaj szyfrowania.

## Wi-Fi Setup Wizard



**WSKAZÓWKA:** funkcja Wi-Fi Setup Wizard jest dostępna tylko wtedy, gdy drukarka jest podłączona z wykorzystaniem sieci bezprzewodowej.

### Zadanie:

Skonfigurowanie interfejsu sieci bezprzewodowej.

### Wartości:

<b>Select access point</b>	Wybiera punkt dostępowy z listy.
<b>WEP Key</b>	Po wybraniu punktu dostępowego wykorzystującego WEP jako rodzaj szyfrowania wprowadź klucz WEP.
<b>Passphrase</b>	Po wybraniu punktu dostępowego wykorzystującego WPA, WPA2 lub Mixed jako rodzaj szyfrowania wprowadź hasło.
<b>Manual SSID Setup</b>	
<b>Enter SSID</b>	Ustala nazwę identyfikującą sieć bezprzewodową. Można wprowadzić maksymalnie 32 znaki alfanumeryczne.
<b>Infrastructure</b>	Wybierz tę opcję, konfigurując połączenie bezprzewodowe poprzez punkt dostępowy, na przykład router sieci bezprzewodowej.
<b>No Security*</b>	Ustawia opcję No Security do konfigurowania ustawień połączenia bezprzewodowego bez podawania rodzaju szyfrowania.
<b>Mixed mode PSK</b>	Wybierz tę opcję, aby skonfigurować połączenie bezprzewodowe z szyfrowaniem Mixed mode PSK. Mixed mode PSK automatycznie wybiera dostępny rodzaj szyfrowania spośród WPA-PSK-TKIP, WPA-PSK-AES lub WPA2-PSK-AES.
<b>Passphrase</b>	Określa hasło zawierające od 8 do 63 znaków alfanumerycznych.
<b>WPA2-PSK-AES</b>	Wybierz tę opcję, aby skonfigurować połączenie bezprzewodowe z szyfrowaniem WPA2-PSK-AES.
<b>Passphrase</b>	Określa hasło zawierające od 8 do 63 znaków alfanumerycznych. (szesnastkowe: 0-9, a-f, A-F, 16 do 64 znaków).
<b>WEP</b>	Określa klucz WEP do stosowania w całej sieci bezprzewodowej. W kluczach 64-bitowych można wprowadzić 10 znaków szesnastkowych. W kluczach 128-bitowych można wprowadzić 26 znaków szesnastkowych.
<b>Transmit Key</b>	Określa klucz przesyłowy spośród <b>Auto*</b> , <b>WEP Key 1</b> , <b>WEP Key 2</b> , <b>WEP Key 3</b> i <b>WEP Key 4</b> .
<b>Ad-hoc</b>	Wybierz tę opcję, aby skonfigurować połączenie bezprzewodowe bez punktu dostępowego, na przykład routera sieci bezprzewodowej.
<b>No Security*</b>	Wybierz tę opcję, aby skonfigurować połączenie bezprzewodowe bez podawania rodzaju szyfrowania z WEP.
<b>WEP</b>	Określa klucz WEP do stosowania w całej sieci bezprzewodowej. W kluczach 64-bitowych można wprowadzić maksymalnie 10 znaków szesnastkowych. W kluczach 128-bitowych można wprowadzić maksymalnie 26 znaków szesnastkowych.

---

**Transmit Key** Określa klucz przesyłowy spośród **WEP Key 1\***, **WEP Key 2**, **WEP Key 3** i **WEP Key 4**.

---

### **WPS Setup**

#### **Zadanie:**

Skonfigurowanie sieci bezprzewodowej z wykorzystaniem WPS.

#### **Wartości:**

<b>Push Button Configuration*</b>	<b>Start Configuration</b>	Konfiguruje połączenie bezprzewodowe z WPS-PBC.
<b>PIN Code</b>	<b>Start Configuration</b>	Konfiguruje ustawienie bezprzewodowe przy użyciu kodu PIN przydzielonego automatycznie przez drukarkę.
	<b>Print PIN Code</b>	Drukuje kod PIN. Potwierdź go, wprowadzając PIN przypisany do drukarki w swoim komputerze.

---

### **IP Mode**

#### **Zadanie:**

Skonfigurowanie trybu IP.

#### **Wartości:**

<b>Dual Stack*</b>	Korzysta zarówno z IPv4, jak i IPv6 do ustawienia adresu IP.
<b>IPv4 Mode</b>	Korzysta z IPv4 do ustawienia adresu IP.
<b>IPv6 Mode</b>	Korzysta z IPv6 do ustawienia adresu IP.

---

### **TCP/IP**

#### **Zadanie:**

Skonfigurowanie ustawień TCP/IP.

#### **Wartości:**

<b>Get IP Address</b>	<b>AutoIP*</b>	Automatycznie ustawia adres IP. Drukarka spróbuje najpierw pozyskać adres IP z serwera DHCP. Jeżeli drukarka nie jest w stanie uzyskać adresu IP, korzysta z adresu lokalnego dla łącza. Losowa wartość z zakresu od 169.254.0.0 do 169.254.255.255, która nie jest aktualnie używana w sieci, jest ustawiana jako adres IP. Maska podsieci jest ustawiana jako 255.255.0.0.
	<b>BOOTP</b>	Ustawia adres IP z wykorzystaniem BOOTP.
	<b>RARP</b>	Ustawia adres IP z wykorzystaniem RARP.
	<b>DHCP</b>	Ustawia adres IP z wykorzystaniem DHCP.
	<b>Panel</b>	Użyj tej opcji, gdy chcesz ustawić adres IP ręcznie w panelu użytkownika.
<b>IP Address</b>	Jeżeli adres IP jest ustawiany ręcznie, numer IP jest przypisywany do drukarki w formacie nnn.nnn.nnn.nnn. Każdy oktet zawarty w nnn.nnn.nnn.nnn stanowi wartość w przedziale od 0 do 255.	
<b>Subnet Mask</b>	Jeżeli adres IP jest ustawiany ręcznie, maska podsieci jest podawana w formacie nnn.nnn.nnn.nnn. Każdy oktet zawarty w nnn.nnn.nnn.nnn stanowi wartość w przedziale od 0 do 255. Nie można wskazać wartości 255.255.255.255 jako maski podsieci.	
<b>Gateway Address</b>	Jeżeli adres IP jest ustawiany ręcznie, adres bramy jest podawany w formacie nnn.nnn.nnn.nnn. Każdy oktet zawarty w nnn.nnn.nnn.nnn stanowi wartość w przedziale od 0 do 255. Nie można wskazać wartości 127 i żadnej wartości z zakresu od 224 do 254 jako pierwszego oktetu w adresie bramy.	

---



## IPsec



**WSKAZÓWKA:** funkcja IPsec jest dostępna tylko po włączeniu opcji IPsec w narzędziu **Dell Printer Configuration Web Tool**.

### Zadanie:

Wyłącza IPsec.

### Reset Wi-Fi

### Zadanie:

Inicjalizowanie ustawień sieci bezprzewodowej. Po wykonaniu tej funkcji i ponownym uruchomieniu drukarki wszystkie ustawienia sieci bezprzewodowej wracają do swoich wartości domyślnych.

## Wi-Fi Direct



**WSKAZÓWKA:** funkcja Wi-Fi Direct jest dostępna tylko w wielofunkcyjnej drukarce Dell Cloud | H815dw.

### Zadanie:

Konfigurowanie ustawień sieci Wi-Fi Direct.

### Wartości:

<b>Wi-Fi Direct</b>	<b>Disable*</b>	Wyłącza sieć Wi-Fi Direct.
	<b>Enable</b>	Włącza sieć Wi-Fi Direct.
<b>Group Role</b>	<b>Auto</b>	Automatycznie ustawia rolę grupy dla celów Wi-Fi Direct.
	<b>Group Owner*</b>	Ustawia drukarkę jako właściciela grupy dla celów Wi-Fi Direct. Ustawienie drukarki jako właściciela grupy umożliwia wykrywanie tej drukarki przez urządzenia. Numer SSID drukarki będzie następnie wyświetlany na liście sieci bezprzewodowych urządzenia przenośnego Wi-Fi.
<b>Device Name</b>		Określa nazwę drukarki identyfikującą sieć Wi-Fi Direct, zawierającą do 32 znaków alfanumerycznych. Potwierdź ją przy wybieraniu nazwy drukarki w urządzeniu z certyfikatem Wi-Fi.
<b>Paired Device</b>		Wyświetla stan połączeń Wi-Fi Direct między drukarką a maksymalnie trzema urządzeniami przenośnymi Wi-Fi.
	<b>Disconnect All</b>	Rozłącza wszystkie połączenia Wi-Fi Direct.
	<b>Disconnect now</b>	Rozłącza natychmiast wszystkie połączenia Wi-Fi Direct.
	<b>Disconnect and Reset Passphrase</b>	Rozłącza połączenia Wi-Fi Direct i resetuje hasło.
<b>SSID</b>		Wyświetla nazwę identyfikującą sieć Wi-Fi Direct. Możesz również określić nazwę złożoną z maksymalnie 32 znaków alfanumerycznych (nie można zmienić członu „DIRECT-XY”). Potwierdź ją przy wybieraniu nazwy sieci Wi-Fi Direct w urządzeniach przenośnych Wi-Fi.
<b>Passphrase</b>		Wyświetla hasło. Potwierdź je przy wprowadzaniu hasła w urządzeniach przenośnych Wi-Fi.
	<b>Print Passphrase</b>	Drukuje hasło. Potwierdź je przy wprowadzaniu hasła w urządzeniach przenośnych Wi-Fi.
	<b>Reset Passphrase</b>	Resetuje hasło.
<b>WPS Setup</b>		Konfiguruje sieć Wi-Fi Direct z wykorzystaniem WPS.
	<b>Push Button Configuration*</b>	Konfiguruje sieć Wi-Fi Direct z wykorzystaniem WPS-PBC.
	<b>PIN Code</b>	Konfiguruje sieć Wi-Fi Direct przy użyciu kodu PIN przydzielonego automatycznie przez drukarkę.

<b>Print PIN Code</b>	Drukuj kod PIN. Potwierdź go, wprowadzając PIN przypisany do drukarki w swoim urządzeniu przenośnym Wi-Fi.
<b>Reset Code</b>	Resetuj kod PIN.

## Ethernet



**WSKAZÓWKA:** gdy podłączony jest kabel Ethernet, wyświetlana jest informacja `Ethernet`.

### Zadanie:

Potwierdzenie lub określenie ustawień sieci przewodowej.

### IP Mode

### Zadanie:

Skonfigurowanie trybu IP.

### Wartości:

<b>Dual Stack*</b>	Korzysta zarówno z IPv4, jak i IPv6 do ustawienia adresu IP.
<b>IPv4 Mode</b>	Korzysta z IPv4 do ustawienia adresu IP.
<b>IPv6 Mode</b>	Korzysta z IPv6 do ustawienia adresu IP.

## TCP/IP

### Zadanie:

Skonfigurowanie ustawień TCP/IP.

### Wartości:

<b>Get IP Address</b>	<b>AutoIP*</b>	Automatycznie ustawia adres IP. Drukarka spróbuje najpierw pozyskać adres IP z serwera DHCP. Jeżeli drukarka nie jest w stanie uzyskać adresu IP, korzysta z adresu lokalnego dla łącza. Losowa wartość z zakresu od 169.254.0.0 do 169.254.255.255, która nie jest aktualnie używana w sieci, jest ustawiana jako adres IP. Maska podsieci jest ustawiana jako 255.255.0.0.
	<b>BOOTP</b>	Ustawia adres IP z wykorzystaniem BOOTP.
	<b>RARP</b>	Ustawia adres IP z wykorzystaniem RARP.
	<b>DHCP</b>	Ustawia adres IP z wykorzystaniem DHCP.
	<b>Panel</b>	Użyj tej opcji, gdy chcesz ustawić adres IP ręcznie w panelu użytkownika.
<b>IP Address</b>	Jeżeli adres IP jest ustawiany ręcznie, numer IP jest przypisywany do drukarki w formacie nnn.nnn.nnn.nnn. Każdy oktet zawarty w nnn.nnn.nnn.nnn stanowi wartość w przedziale od 0 do 255.	
<b>Subnet Mask</b>	Jeżeli adres IP jest ustawiany ręcznie, maska podsieci jest podawana w formacie nnn.nnn.nnn.nnn. Każdy oktet zawarty w nnn.nnn.nnn.nnn stanowi wartość w przedziale od 0 do 255.  Nie można wskazać wartości 255.255.255.255 jako maski podsieci.	
<b>Gateway Address</b>	Jeżeli adres IP jest ustawiany ręcznie, adres bramy jest podawany w formacie nnn.nnn.nnn.nnn. Każdy oktet zawarty w nnn.nnn.nnn.nnn stanowi wartość w przedziale od 0 do 255.  Nie można wskazać wartości 127 i żadnej wartości z zakresu od 224 do 254 jako pierwszego oktetu w adresie bramy.	

## IPsec



**WSKAZÓWKA:** Funkcja IPsec jest dostępna tylko po włączeniu opcji **IPsec** w narzędziu **Dell Printer Configuration Web Tool**.

### Zadanie:

Wyłącza IPsec.

## Connection Speed



**WSKAZÓWKA:** funkcja Connection Speed jest dostępna tylko wtedy, gdy drukarka jest podłączona z wykorzystaniem sieci przewodowej.

### Zadanie:

Określenie prędkości komunikacji i ustawień druku dwustronnego dla łącza Ethernet. Zmiana zostanie zastosowana po wyłączeniu i ponownym włączeniu drukarki.

### Wartości:

<b>Auto*</b>	Automatycznie wykrywa ustawienia Ethernet.
<b>10BASE-T Half</b>	Korzysta z 10BASE-T Half-duplex.
<b>10BASE-T Full</b>	Korzysta z 10BASE-T Full-duplex.
<b>100BASE-TX Half</b>	Korzysta z 100BASE-TX Half-duplex.
<b>100BASE-TX Full</b>	Korzysta z 100BASE-TX Full-duplex.
<b>1000BASE-T Full</b>	Korzysta z 1000BASE-T Full-duplex.

## Protocols

### Zadanie:

Włączenie lub wyłączenie każdego protokołu. Zmiana zostanie zastosowana po wyłączeniu i ponownym włączeniu drukarki. **Wartości:**

<b>LPD</b>	<b>Disable</b>	Wyłącza port Line Printer Daemon (LPD).
	<b>Enable*</b>	Włącza port Line Printer Daemon (LPD).
<b>Port9100</b>	<b>Disable</b>	Wyłącza port Port9100.
	<b>Enable*</b>	Włącza port Port9100.
<b>FTP</b>	<b>Disable</b>	Wyłącza port FTP.
	<b>Enable*</b>	Włącza port FTP.
<b>IPP</b>	<b>Disable</b>	Wyłącza port IPP.
	<b>Enable*</b>	Włącza port IPP.
<b>SMB TCP/IP</b>	<b>Disable</b>	Wyłącza port SMB TCP/IP.
	<b>Enable*</b>	Włącza port SMB TCP/IP.
<b>WSD Print</b>	<b>Disable</b>	Wyłącza druk z Web Services on Devices (WSD).
	<b>Enable*</b>	Włącza druk z Web Services on Devices (WSD).
<b>WSD Scan</b>	<b>Disable</b>	Wyłącza skanowanie z Web Services on Devices (WSD).
	<b>Enable*</b>	Włącza skanowanie z Web Services on Devices (WSD).
<b>Network TWAIN</b>	<b>Disable</b>	Wyłącza Network TWAIN.
	<b>Enable*</b>	Włącza Network TWAIN.
<b>SNMP UDP</b>	<b>Disable</b>	Wyłącza port Simple Network Management Protocol (SNMP) UDP.
	<b>Enable*</b>	Włącza port Simple Network Management Protocol (SNMP) UDP.
<b>E-mail Alert</b>	<b>Disable</b>	Wyłącza funkcję E-mail Alert.
	<b>Enable*</b>	Włącza funkcję E-mail Alert.

<b>Dell Printer Configuration Web Tool</b>	<b>Disable</b>	Wyłącza dostęp do narzędzia <b>Dell Printer Configuration Web Tool</b> wbudowanego w drukarce.
	<b>Enable*</b>	Włącza dostęp do narzędzia <b>Dell Printer Configuration Web Tool</b> wbudowanego w drukarce.
<b>Bonjour(mDNS)</b>	<b>Disable</b>	Wyłącza Bonjour (mDNS).
	<b>Enable*</b>	Włącza Bonjour (mDNS).
<b>Telnet</b>	<b>Disable</b>	Wyłącza Telnet.
	<b>Enable*</b>	Włącza Telnet.
<b>Update Address Book</b>	<b>Disable</b>	Wyłącza Update Address Book.
	<b>Enable*</b>	Włącza Update Address Book.
<b>HTTP-SSL/TLS<sup>*1</sup></b>	<b>Disable</b>	Wyłącza HTTP-SSL/TLS.
	<b>Enable*</b>	Włącza HTTP-SSL/TLS.
<b>Google Cloud Print</b>	<b>Disable</b>	Wyłącza Google Cloud Print.
	<b>Enable*</b>	Włącza Google Cloud Print.
<b>Print from Widget Apps</b>	<b>Disable</b>	Wyłącza drukowanie z aplikacji z formantami.
	<b>Enable*</b>	Włącza drukowanie z aplikacji z formantami.
<b>Scan to Widget Apps</b>	<b>Disable</b>	Wyłącza skanowanie do aplikacji z formantami.
	<b>Enable*</b>	Włącza skanowanie do aplikacji z formantami.

<sup>\*1</sup> Ta funkcja jest dostępna tylko po ustawieniu certyfikatu cyfrowego z narzędzia Dell Printer Configurations Web Tool. Ta drukarka obsługuje tylko połączenia TLS.

## Advanced Settings

### Zadanie:

Określenie zaawansowanych ustawień sieci.

### IP Filter



**WSKAZÓWKA:** funkcja IP Filter jest dostępna tylko dla portu LPD lub Port9100.

### Zadanie:

Blokowanie danych otrzymywanych z określonych adresów IP w sieci przewodowej lub bezprzewodowej. Można ustawić maksymalnie pięć adresów IP. Zmiana zostanie zastosowana po wyłączeniu i ponownym włączeniu drukarki.

### Wartości:

<b>n (n is 1-5)</b>	<b>IP Address</b>	Ustawia adres IP dla wartości Filter n.		
	<b>Subnet Mask</b>	Ustawia maskę adresu dla wartości Filter n.		
	<b>Tryb</b>	<b>Off*</b>	Wyłącza funkcję IP Filter dla wartości Filter n.	
		<b>Accept</b>	Akceptuje dostęp ze wskazanego adresu IP.	
		<b>Reject</b>	Odmawia dostępu ze wskazanego adresu IP.	

### IEEE 802.1x



**WSKAZÓWKA:** funkcja IEEE 802.1x jest dostępna wyłącznie, gdy drukarka jest podłączona do sieci z wykorzystaniem kabla Ethernet, oraz jest dostępna tylko wtedy, gdy włączone jest uwierzytelnianie IEEE 802.1x.

### Zadanie:

Wyłączenie uwierzytelniania IEEE 802.1x. Zmiana zostanie zastosowana po wyłączeniu i ponownym włączeniu drukarki.

## PS Data Format

### Zadanie:

Określenie protokołu komunikacyjnego PostScript 3 Compatible, możliwość skonfigurowania ustawień PS Data Format. Zmiana zostanie zastosowana po wyłączeniu i ponownym włączeniu drukarki.

### Wartości:

<b>Auto*</b>	Stosowana przy automatycznym wykrywaniu protokołu komunikacyjnego PostScript 3 Compatible.
<b>Standard</b>	Stosowana przy protokole komunikacyjnym w formacie ASCII.
<b>BCP</b>	Stosowana przy protokole komunikacyjnym w formacie binarnym.
<b>TBCP</b>	Stosowana, gdy protokół komunikacyjny obsługuje zarówno ASCII, jak i dane binarne, w celu przełączania między nimi według określonego kodu kontrolnego.
<b>Binary</b>	Stosowana, gdy nie ma potrzeby specjalnego przetwarzania danych.

## Reset LAN

### Zadanie:

Inicjalizacja danych sieci przewodowej, przechowywanych w pamięci nieulotnej (NVM). Po wykonaniu tej funkcji i ponownym uruchomieniu drukarki wszystkie ustawienia sieci przewodowej wracają do swoich wartości domyślnych.

## Delete All Certificates

### Zadanie:

Usunięcie wszystkich certyfikatów drukarki. Po wykonaniu tej funkcji i ponownym uruchomieniu drukarki wszystkie certyfikaty zostaną usunięte.

## Fax Settings

Menu *Fax Settings* służy do konfigurowania podstawowych funkcji faksu.



**WSKAZÓWKA:** wartości oznaczone gwiazdką (\*) to domyślne ustawienia fabryczne menu.

## Fax Line Settings

### Zadanie:

Konfigurowanie podstawowych ustawień dla linii faksu.

## Fax Number

### Zadanie:

Określenie numeru faksu drukarki, który będzie drukowany w nagłówku faksów.



**WSKAZÓWKA:** pamiętaj o podaniu wartości *Fax Number* przed skorzystaniem z funkcji *Junk Fax Setup*.

## Country

### Zadanie:

Wybranie kraju, w którym drukarka jest używana.

### Wartości:

<b>Australia</b>	<b>Italy</b>	<b>Singapore</b>
<b>Austria</b>	<b>Japan*</b>	<b>South Africa</b>
<b>Belgium</b>	<b>Luxembourg</b>	<b>Spain</b>
<b>Canada</b>	<b>Malaysia</b>	<b>Sweden</b>
<b>Colombia</b>	<b>Mexico</b>	<b>Switzerland</b>
<b>Denmark</b>	<b>Netherlands</b>	<b>Thailand</b>
<b>France</b>	<b>New Zealand</b>	<b>Turkey*</b>

Germany	Norway	United Kingdom
Greece*	Poland*	United States
Iceland*	Portugal*	Unknown
Ireland	Saudi Arabia*	

\* Opcja dostępna tylko w inteligentnej drukarce wielofunkcyjnej Dell | S2815dn.

### Fax Header Name

#### Zadanie:

Określenie nazwy nadawcy, która ma być drukowana w nagłówku faksów.

#### Line Type

#### Zadanie:

Ustawienie domyślnego rodzaju linii.

#### Wartości:

PSTN*	Wykorzystuje PSTN.
PBX	Wykorzystuje PBX.

### Line Monitor

#### Zadanie:

Określenie głośności dźwięku monitora linii, który akustycznie monitoruje transmisję poprzez głośnik wewnętrzny do czasu nawiązania połączenia.

#### Wartości:

Off	Wyłącza głośność monitora linii.
Low	Ustawia głośność monitora linii na Low.
Medium*	Ustawia głośność monitora linii na Medium.
High	Ustawia głośność monitora linii na High.

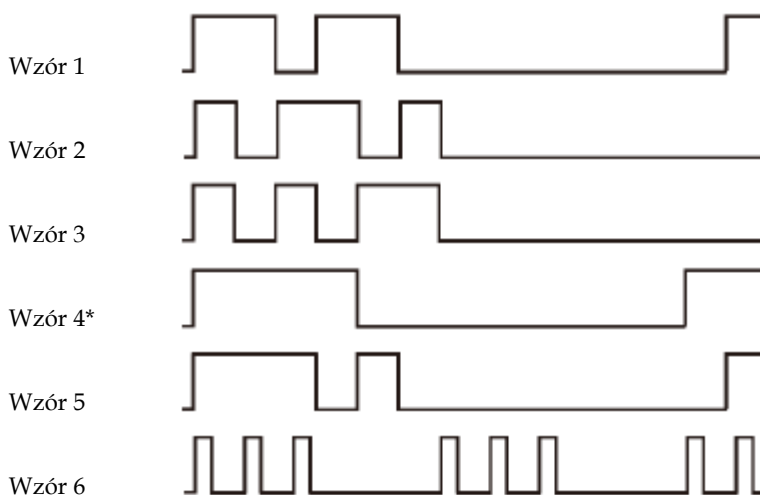
### DRPD Pattern

#### Zadanie:

Udostępnienie oddzielnego numeru do faksów z oddzielnym dzwonkiem.

#### Wartości:

**Pattern 1-7** DRPD to usługa świadczona przez niektóre spółki telekomunikacyjne. Wzory DRPD są określane przez spółkę telekomunikacyjną. Wzory dostępne dla tej drukarki są przedstawione poniżej:



Wzór 7



Zapytaj swojego dostawcę usług telekomunikacyjnych, który wzór musisz wybrać, aby móc korzystać z tej usługi. Na przykład wzór 7 to wzór dzwonka FaxAbility w Nowej Zelandii: dzwoni przez 400 ms, przerywa na 800 ms, dzwoni przez 400 ms i przerywa na 1400 ms. Wzór ten jest powtarzany w kółko. Ta drukarka odpowiada tylko na Distinctive Alert cadence(s) DA4 w Nowej Zelandii.

---

## Incoming Defaults

### Zadanie:

Skonfigurowanie ustawień dla faksów przychodzących.

### Receive Mode

#### Zadanie:

Wybór domyślnego trybu odbierania faksów.

#### Wartości:

<b>Telephone</b>	Automatyczne odbieranie faksów jest wyłączone. Możesz odebrać faks poprzez podniesienie słuchawki zewnętrznego telefonu i naciśnięcie kodu odbierania zdalnego, lub poprzez wybranie opcji <i>Manual Receive</i> w sekcji <i>On Hook</i> , a następnie wybranie opcji <i>Receive</i> . Szczegółowe informacje dotyczące opcji <i>Manual Receive</i> znajdują się w rozdziale „Ręczne odbieranie faksu w trybie Telephone”.
<b>Fax*</b>	Automatyczne odbieranie faksów.
<b>Telephone / Fax</b>	Gdy drukarka odbiera faks przychodzący, zewnętrzny telefon dzwoni przez czas określony w opcji <i>Auto Receive Tel/Fax</i> , po czym drukarka automatycznie odbiera faks. Jeżeli połączenie przychodzące nie jest faksem, drukarka emituje dźwięk z głośnika wewnętrznego, sygnalizujący połączenie telefoniczne.
<b>Ans Machine/Fax</b>	Drukarka może współdzielić linię telefoniczną z automatyczną sekretarką. W tym trybie drukarka monitoruje sygnał faksu i odbiera linię, jeżeli nadawane są dźwięki faksu. Jeżeli komunikacja telefoniczna w danym kraju jest realizowana szeregowo, ten tryb nie jest obsługiwany.
<b>DRPD</b>	Przed skorzystaniem z opcji <i>Distinctive Ring Pattern Detection (DRPD)</i> konieczne jest zainstalowanie usługi rozpoznawania połączenia na linii telefonicznej abonenta przez spółkę telekomunikacyjną. Po udostępnieniu przez spółkę telekomunikacyjną oddzielnego numeru do faksów z oddzielnym dzwonkiem skonfiguruj ustawienia faksów, aby monitorować ten określony system dzwonka.

## Ring Tone Volume

### Zadanie:

Określenie głośności dźwięku dzwonka sygnalizującego poprzez głośnik wewnętrzny, że połączenie przychodzące jest połączeniem telefonicznym, gdy tryb *Receive Mode* jest ustawiony na wartość *Telephone/Fax*.

#### Wartości:

<b>Off</b>	Wyłącza głośność dzwonka.
<b>Low</b>	Ustawia głośność dzwonka na Low.
<b>Medium</b>	Ustawia głośność dzwonka na Medium.
<b>High*</b>	Ustawia głośność dzwonka na High.

### Auto Receive Setup

#### Zadanie:

Skonfigurowanie ustawień dla automatycznego odbioru faksów.

#### Wartości:

Auto Receive Fax	0 second*	Określa czas, po jakim drukarka przechodzi w tryb odbioru faksu, od momentu otrzymania połączenia przychodzącego. Wartość jest ustawiana w odstępach po 1 s.
<b>Dostępny zakres: 0-255 sekund</b>		
Auto Receive Tel/Fax	6 sekund*	Określa czas, po jakim drukarka przechodzi w tryb odbioru faksu, od momentu otrzymania połączenia przychodzącego przez telefon zewnętrzny. Wartość jest ustawiana w odstępach po 1 s.
<b>Dostępny zakres: 0-255 sekund</b>		
Auto Receive Ans/Fax	21 sekund*	Określa czas, po jakim drukarka przechodzi w tryb odbioru faksu, od momentu otrzymania połączenia przychodzącego przez zewnętrzną automatyczną sekretarkę. Wartość jest ustawiana w odstępach po 1 s.
<b>Dostępny zakres: 0-255 sekund</b>		

### Junk Fax Setup

#### Zadanie:

Odrzucanie faksów z niepożądanych numerów poprzez akceptowanie wyłącznie faksów z numerów zapisanych w rejestrze Phone Book.

#### Wartości:

Off*	Nie odrzuca faksów wysyłanych z niepożądanych numerów.
On	Odrzuca fakсы wysyłane z niepożądanych numerów.

### Secure Receive



**WSKAZÓWKA:** funkcja Secure Receive jest dostępna tylko wtedy, gdy opcja Panel Lock Control jest ustawiona na Enable.

#### Zadanie:

Umożliwia zabezpieczenie hasłem wszystkich faksów przychodzących oraz ustawienie lub zmianę hasła.

Kiedy włączona jest funkcja Secure Receive, drukarka zapisuje przychodzące fakсы i drukuje je po wprowadzeniu prawidłowego hasła w panelu użytkownika.

#### Wartości:

Secure Receive Set	Disable*	Nie wymaga hasła do drukowania zapisanych faksów przychodzących.
	Enable	Wymaga hasła do drukowania zapisanych faksów przychodzących.
Change Password* <sup>1</sup>	0000-9999	Ustawia lub zmienia hasło wymagane do drukowania zapisanych faksów przychodzących.

<sup>\*1</sup> Dostępny tylko wtedy, gdy opcja Secure Receive Set jest ustawiona na Enable.



## Received Fax Forward



**WSKAZÓWKA:** funkcja Forward to Email jest dostępna tylko wtedy, gdy rejestrowane są informacje o E-Mail Server i Forwarding E-mail Address. Informacje dotyczące ustawień serwera poczty e-mail znajdują się w rozdziale „E-Mail Server”, a informacje dotyczące przekazywania informacji o adresach e-mail znajdują się w rozdziale „Fax Settings”.

### Zadanie:

Określenie, czy przychodzące fakсы mają być przekazywane do określonego odbiorcy.

### Wartości:

<b>Off*</b>	Nie przekazuje przychodzących faktów.
<b>Forward</b>	Przekazuje przychodzące fakсы do określonego odbiorcy. Drukuje przychodzące fakсы, jeżeli podczas przekazywania wystąpi błąd.
<b>Forwarding Number</b>	Określa numer faksu odbiorcy, do którego przekazywane będą fakсы przychodzące.
<b>Print and Forward</b>	Drukuje przychodzące fakсы i przekazuje je do określonego odbiorcy.
<b>Forwarding Number</b>	Określa numer faksu odbiorcy, do którego przekazywane będą fakсы przychodzące.
<b>Forward to Email</b>	Przekazuje przychodzące fakсы na określone adresy e-mail. Drukuje przychodzące fakсы, jeżeli podczas przekazywania wystąpi błąd.
<b>Print and Forward to E-mail</b>	Drukuje przychodzące fakсы i przekazuje je na określone adresy e-mail.
<b>Forward to Server</b>	Przekazuje przychodzące fakсы na określony adres serwera. Drukuje przychodzące fakсы, jeżeli podczas przekazywania wystąpi błąd.
<b>Print and Forward to Server</b>	Drukuje przychodzące fakсы i przekazuje je na określony adres serwera.



**WSKAZÓWKA:** w zależności od ustawień serwera poczty e-mail, drukarka może nie drukować faktów przychodzących, gdy przekazanie faktów przychodzących na adresy e-mail zakończy się niepowodzeniem.

## 2 Sided Print

Ustawienie dwustronnego drukowania faktów.

### Wartości:

<b>Off*</b>	Nie wykonuje drukowania dwustronnego.
<b>On</b>	Wykonuje druk dwustronny.

## Remote Receive

### Zadanie:

Odbieranie faksu poprzez naciśnięcie kodu odbioru zdalnego na zewnętrznym telefonie po podniesieniu słuchawki telefonu.

### Wartości:

<b>Off*</b>	Nie odbiera faksu po naciśnięciu kodu odbioru zdalnego na zewnętrznym telefonie.
<b>On</b>	Odbiera faks po naciśnięciu kodu odbioru zdalnego na zewnętrznym telefonie.
<b>Remote Receive Tone</b>	Określa dźwięk w dwóch cyfrach, sygnalizujący uruchomienie Remote Receive.

### **Discard Size**

#### **Zadanie:**

Ustawienie drukarki na odrzucanie obrazów lub tekstu u dołu strony faksu, gdy cała strona nie mieści się na papierze docelowym.

#### **Wartości:**

<b>Off*</b>	Drukuje nadmiar obrazów lub tekstu u dołu strony faksu, nie rezygnując z ich drukowania.
<b>On</b>	Odrzuca nadmiar obrazów lub tekstu.
<b>Auto Reduction</b>	Automatycznie zmniejsza stronę faksu, aby zmieścić ją na papierze w odpowiednim rozmiarze.

### **Transmission Defaults**

#### **Zadanie:**

Skonfigurowanie ustawień dla wysyłania faksów.

#### **Auto Redial Setup**

#### **Zadanie:**

Skonfigurowanie ustawień dla automatycznego ponownego wybierania.

#### **Wartości:**

<b>Redial Attempts</b>	<b>3*</b>	Określa liczbę prób ponownego wybierania, które należy wykonać, gdy numer faksu odbiorcy jest zajęty. Jeżeli wprowadzisz wartość 0, drukarka nie będzie ponownie wybierać numeru. Wartość jest ustawiana w odstępach po 1.
<b>Dostępny zakres: 0-13</b>		
<b>Interval of Redial</b>	<b>1 minuta*</b>	Określa odstęp czasowy między próbami ponownego wybierania. Wartość jest ustawiana w odstępach po 1 minucie.
<b>Dostępny zakres: 1-15 minut</b>		
<b>Resend Delay</b>	<b>8 sekund*</b>	Określa odstęp czasowy między próbami ponownego wysłania. Wartość jest ustawiana w odstępach po 1 s.
<b>Dostępny zakres: 3-255 sekund</b>		

### **Tone / Pulse**

#### **Zadanie:**

Wskazanie rodzaju wybierania numeru.

#### **Wartości:**

<b>Tone*</b>	Wykorzystuje wybieranie tonowe.
<b>Pulse(10PPS)</b>	Ustawia „DP (10PPS)” (Dial Pulse, 10 Pulse Per Second) jako rodzaj wybierania.
<b>Pulse(20PPS)</b>	Ustawia „DP (20PPS)” (Dial Pulse, 20 Pulse Per Second) jako rodzaj wybierania.

### **Prefix Dial**

#### **Zadanie:**

Określenie, czy należy ustawić numer wybierania z prefiksem.

#### **Wartości:**

<b>Off*</b>	Nie określa numeru wybierania z prefiksem.
<b>On</b>	Określa numer wybierania z prefiksem.

---

<b>Prefix Dial Number</b>	Określa numer wybierania z prefiksem do pięciu cyfr. Ten numer jest wybierany przed rozpoczęciem wybierania automatycznego numeru. Numer ten jest przydatny do dostępu do Private Automatic Branch Exchange (PABX).
---------------------------	---

---

### **Fax Cover Page**

#### **Zadanie:**

Określenie, czy do faksów dołączana ma być strona tytułowa.

#### **Wartości:**

---

<b>Off*</b>	Nie dołącza strony tytułowej do faksów.
-------------	---

---

<b>On</b>	Dołącza stronę tytułową do faksów.
-----------	------------------------------------

---



**WSKAZÓWKA:** to ustawienie ma wpływ na ustawienie sterownika faksu bezpośredniego, oraz domyślne ustawienie funkcji faksu, gdy dodawany jest kafelek **Fax** na ekranie **Home**.

### **Fax Header**

#### **Zadanie:**

Drukowanie informacji o nadawcy w nagłówku faksów.

#### **Wartości:**

---

<b>Off</b>	Nie drukuje informacji o nadawcy w nagłówku faksów.
------------	---

---

<b>On*</b>	Drukuje informacje o nadawcy w nagłówku faksów.
------------	---

---



**WSKAZÓWKA:** jeżeli w ustawieniu **Country** wybrano **United States**, opcja ta nie pojawia się w menu. Ustawienie jest ustalone na **On** i nie może zostać zmienione. Informacje dotyczące ustawienia kraju znajdują się w rozdziale „Ustawienia kraju”.

### **ECM**

#### **Zadanie:**

Określenie, czy tryb Error Correction Mode (ECM) ma być włączony lub wyłączony. Aby korzystanie z ECM było możliwe, urządzenia zdalne muszą również obsługiwać ECM.

#### **Wartości:**

---

<b>Off</b>	Wyłącza ECM.
------------	--------------

---

<b>On*</b>	Włącza ECM.
------------	-------------

---

### **Modem Speed**

#### **Zadanie:**

Dostosowanie prędkości modemu faksu po wystąpieniu błędu nadawania lub odbierania faksu.

#### **Wartości:**

---

<b>2.4 Kbps</b>
-----------------

---

<b>4.8 Kbps</b>
-----------------

---

<b>9.6 Kbps</b>
-----------------

---

<b>14.4 Kbps</b>
------------------

---

<b>33.6 Kbps</b>
------------------

---

### **Display Manual Fax Recipients**

#### **Zadanie:**

Wskazanie, czy numer faksu odbiorcy ma być wyświetlany na ekranie **Sending Fax** przy ręcznym wysyłaniu faksu.

#### **Wartości:**

---

<b>Off</b>	Nie wyświetla numeru faksu przy ręcznym wysyłaniu faksu.
------------	--

---

<b>On*</b>	Wyświetla numer faksu przy ręcznym wysyłaniu faksu.
------------	---

---

## **Fax Reports**

### **Zadanie:**

Skonfigurowanie ustawień dla raportów faksów.

### **Fax Activity**

#### **Zadanie:**

Określenie, czy raport historii faksów ma być drukowany automatycznie po każdej partii 50 faksów przychodzących i wychodzących.

#### **Wartości:**

<b>Auto Print*</b>	Automatycznie drukuje raport historii faksów po każdej partii 50 faksów przychodzących i wychodzących.
<b>No Auto Print</b>	Nie drukuje automatycznie raportu historii faksów po każdej partii 50 faksów przychodzących i wychodzących.

### **Fax Transmit**

#### **Zadanie:**

Ustalenie, czy rezultat transmisji ma być drukowany po transmisji faksu.

#### **Wartości:**

<b>Print Always</b>	Drukuje raport z transmisji po każdej transmisji faksu.
<b>Print On Error*</b>	Drukuje raport z transmisji wyłącznie w przypadku wystąpienia błędu.
<b>Print Disable</b>	Nie drukuje raportu z transmisji po transmisji faksu.

### **Fax Broadcast**

#### **Zadanie:**

Ustalenie, czy rezultat transmisji ma być drukowany po transmisji faksu do wielu odbiorców.

#### **Wartości:**

<b>Print Always*</b>	Drukuje raport z transmisji po każdej transmisji faksu.
<b>Print On Error</b>	Drukuje raport z transmisji wyłącznie w przypadku wystąpienia błędu.
<b>Print Disable</b>	Nie drukuje raportu z transmisji po transmisji faksu do wielu odbiorców.

### **Fax Protocol**

#### **Zadanie:**

Ustalenie, czy drukowany ma być raport z monitorowania protokołów, co jest pomocne w identyfikowaniu przyczyny problemu z komunikacją. **Wartości:**

<b>Print Always</b>	Drukuje raport z monitorowania protokołu po każdej transmisji faksu.
<b>Print On Error</b>	Drukuje raport z monitorowania protokołu wyłącznie w przypadku wystąpienia błędu.
<b>Print Disable*</b>	Nie drukuje raportu z monitorowania protokołu.

## System Settings

Menu *System Settings* służy do konfigurowania trybu oszczędzania energii, dźwięków ostrzegawczych, limitu czasu oczekiwania, języka wyświetlacza oraz ustawień automatycznego drukowania historii zadań.



**WSKAZÓWKA:** wartości oznaczone gwiazdką (\*) to domyślne ustawienia fabryczne menu.

### General

#### Zadanie:

Skonfigurowanie ogólnych ustawień drukarki.

#### Power Saver Timer

#### Zadanie:

Ustalenie czasu do przejścia w tryb oszczędzania energii.


#### Wartości:

<b>Sleep</b>	<b>7 minut*</b> Dostępny zakres: 1-60 minut	Określa czas, po jakim drukarka przechodzi w tryb Sleep po zakończeniu zadania.
<b>Deep Sleep</b>	<b>8 minut*</b> Dostępny zakres: 1-60 minut	Określa czas, po jakim drukarka przechodzi w tryb Deep Sleep od momentu przejścia w tryb Sleep.

Jeżeli ustawisz 1 minutę dla trybu *Sleep*, drukarka przejdzie w tryb oszczędzania energii po upływie 1 minuty od zakończenia zadania. W ten sposób drukarka zużywa znacznie mniej energii, ale dłużej się nagrzewa. Ustaw 1 minutę, jeżeli drukarka jest podłączona do tego samego obwodu, co oświetlenie w pomieszczeniu, i zauważysz migotanie światła.

Wybierz wysoką wartość, jeżeli drukarka jest stale używana. W większości przypadków pozwala to na utrzymanie gotowości drukarki do pracy przy minimalnym czasie nagrzewania.

Wybierz średnią wartość, jeżeli chcesz osiągnąć równowagę między zużyciem energii a krótszym czasem nagrzewania.

Drukarka automatycznie wraca do trybu gotowości z trybu oszczędzania energii, gdy otrzyma dane z komputera lub zdalnego faksu. Możesz także zmienić stan pracy drukarki na tryb gotowości poprzez naciśnięcie przycisku  (**Power Saver**) na panelu użytkownika.

### Date & Time

#### Zadanie:

Określenie formatu daty i godziny.

#### Wartości:

<b>Time Zone</b>		Określa strefę czasową.
<b>Data</b>		Ustawia datę w zależności od ustawień <i>Format</i> .
	<b>Format</b>	Określa format daty.
<b>Time</b>		Ustawia godzinę.
	<b>Format</b>	<b>12 Hour</b> Ustawia godzinę w formacie 12-godzinnym.
		<b>24 Hour</b> Ustawia godzinę w formacie 24-godzinnym.

### mm/inch

#### Zadanie:

Określenie domyślnej jednostki miary wyświetlanej po wartości numerycznej w panelu użytkownika.

#### Wartości:

<b>Millimeters(mm)*</b>	Wybiera milimetry jako domyślną jednostkę miary.
<b>Inches(″)</b>	Wybiera cale jako domyślną jednostkę miary.



**WSKAZÓWKA:** domyślne ustawienie *mm/inch* różni się w zależności od innych ustawień, takich jak *Country* i *Document Size*.

## Screen Brightness

### Zadanie:

Regulowanie jasności ekranu panelu dotykowego.

### Wartości:

5*	Ustawia poziom jasności na dziesięciu poziomach, przy czym dziesiąty jest najjaśniejszy.
----	--

Dostępny zakres: 1-10

## Audio Tone

### Zadanie:

Skonfigurowanie ustawień dla dźwięków emitowanych przez drukarkę podczas pracy lub przy pojawieniu się komunikatu ostrzegawczego.

### Wartości:

<b>Control Panel</b>	<b>Off*</b>	Nie emituje dźwięku sygnalizującego wprowadzenie prawidłowych danych na panelu użytkownika.
	<b>Soft</b>	Emituje dźwięk sygnalizujący wprowadzenie prawidłowych danych na panelu użytkownika.
	<b>Normal</b>	
	<b>Loud</b>	
<b>Invalid Key</b>	<b>Off*</b>	Nie emituje dźwięku sygnalizującego wprowadzenie nieprawidłowych danych na panelu użytkownika.
	<b>Soft</b>	Emituje dźwięk sygnalizujący wprowadzenie nieprawidłowych danych na panelu użytkownika.
	<b>Normal</b>	
	<b>Loud</b>	
<b>Machine Ready</b>	<b>Off</b>	Nie emituje dźwięku sygnalizującego gotowość drukarki do przetworzenia zadania.
	<b>Soft</b>	Emituje dźwięk sygnalizujący gotowość drukarki do przetworzenia zadania.
	<b>Normal*</b>	
	<b>Loud</b>	
<b>Copy Completed</b>	<b>Off</b>	Nie emituje dźwięku sygnalizującego ukończenie zadania kopiowania.
	<b>Soft</b>	Emituje dźwięk sygnalizujący ukończenie zadania kopiowania.
	<b>Normal*</b>	
	<b>Loud</b>	
<b>Job Completed</b>	<b>Off</b>	Nie emituje dźwięku sygnalizującego ukończenie zadania innego niż kopiowanie.
	<b>Soft</b>	Emituje dźwięk sygnalizujący ukończenie zadania innego niż kopiowanie.
	<b>Normal*</b>	
	<b>Loud</b>	
<b>Fault Tone</b>	<b>Off</b>	Nie emituje dźwięku sygnalizującego nieprawidłowe zakończenie zadania.
	<b>Soft</b>	Emituje dźwięk sygnalizujący nieprawidłowe zakończenie zadania.
	<b>Normal*</b>	
	<b>Loud</b>	
<b>Alert Tone</b>	<b>Off</b>	Nie emituje dźwięku sygnalizującego wystąpienie problemu.
	<b>Soft</b>	Emituje dźwięk sygnalizujący wystąpienie problemu.
	<b>Normal*</b>	

	<b>Loud</b>	
<b>Out of Paper</b>	<b>Off</b>	Nie emituje dźwięku sygnalizującego brak papieru w drukarce.
	<b>Soft</b>	Emituje dźwięk sygnalizujący brak papieru w drukarce.
	<b>Normal*</b>	
	<b>Loud</b>	
<b>Low Toner Alert</b>	<b>Off</b>	Nie emituje dźwięku sygnalizującego niski poziom tonera.
	<b>Soft</b>	Emituje dźwięk sygnalizujący niski poziom tonera.
	<b>Normal*</b>	
	<b>Loud</b>	
<b>Auto Clear Alert</b>	<b>Off*</b>	Nie emituje dźwięku na 5 sekund przed rozpoczęciem automatycznego czyszczenia przez drukarkę.
	<b>Soft</b>	Emituje dźwięk na 5 sekund przed rozpoczęciem automatycznego czyszczenia przez drukarkę.
	<b>Normal</b>	
	<b>Loud</b>	
<b>NFC Authentication*</b> <sup>1</sup>	<b>Off</b>	Nie emituje dźwięku przy umieszczeniu karty NFC na czytniku NFC w celu uwierzytelnienia.
	<b>Soft</b>	Emituje dźwięk przy umieszczeniu karty NFC na czytniku NFC w celu uwierzytelnienia.
	<b>Normal*</b>	
	<b>Loud</b>	
<b>All Tones</b>	<b>Off</b>	Wyłącza wszystkie dźwięki ostrzegawcze.
	<b>Soft</b>	Ustawia głośność wszystkich dźwięków ostrzegawczych jednocześnie.
	<b>Normal*</b>	
	<b>Loud</b>	

<sup>1</sup> Ten element jest dostępny tylko w wielofunkcyjnej drukarce Dell Cloud | H815dw.

### **Low Toner Alert Message**

#### **Zadanie:**

Ustalenie, czy niski poziom tonera będzie sygnalizowany w formie ostrzeżenia.

#### **Wartości:**

**Off** Nie sygnalizuje niskiego poziomu tonera w formie ostrzeżenia.

**On\*** Sygnalizuje niski poziom tonera w formie ostrzeżenia.

### **OffHook Wake Up**

#### **Zadanie:**

Wskazanie, czy urządzenie ma wybudzać się z trybu Sleep lub Deep Sleep przy podniesieniu słuchawki zewnętrznego telefonu.

#### **Wartości:**

**Off\*** Urządzenie nie wybudza się z trybu Sleep lub Deep Sleep przy podniesieniu słuchawki zewnętrznego telefonu.

**On** Urządzenie wybudza się z trybu Sleep lub Deep Sleep przy podniesieniu słuchawki zewnętrznego telefonu.

### **Auto Log Print**

**Zadanie:**

Automatyczne drukowanie raportu historii zadań po każdej partii 20 zadań.

**Wartości:**

Off	Nie drukuje automatycznie raportu historii zadań.
On	Automatycznie drukuje raport historii zadań.

Rejestry historii wydruków mogą być również drukowane za pomocą menu *Report/List*.

**RAM Disk****Zadanie:**

Przydzielenie pamięci do systemu plików dysku RAM dla funkcji Secure Print, Private Mail Box Print, Public Mail Box Print i Proof Print. Zmiana zostanie zastosowana po wyłączeniu i ponownym włączeniu drukarki.

**Wartości:**

Off		Nie przydziela pamięci do systemu plików dysku RAM. Zadania Secure Print, Private Mail Box Print, Public Mail Box Print i Proof Print zostaną przerwane i zapisane w historii zadań.
On*	260 MB Dostępny zakres: 20-300 MB	Ustawia przydzielanie pamięci do systemu plików dysku RAM w częściach po 20 MB.



**WSKAZÓWKA:** po zmianie ustawień menu *RAM Disk* uruchom ponownie drukarkę.

**Fax Server Phone Book****Zadanie:**

Ustalenie, czy numery telefonów mają być wyszukiwane z książki telefonicznej dla serwera LDAP.

**Wartości:**

Off	Nie wyszukiuje numerów telefonów z książki telefonicznej dla serwera LDAP.
On	Wyszukuje numery telefonów z książki telefonicznej dla serwera LDAP.



**WSKAZÓWKA:** możesz wyszukiwać numery telefonów wyłącznie z lokalnego rejestru Phone Book, gdy opcja *Fax Server Phone Book* jest ustawiona na *Off*.

**E-mail Server Address Book****Zadanie:**

Ustalenie, czy adresy e-mail mają być wyszukiwane z książki adresowej dla serwera LDAP.

**Wartości:**

Off	Nie wyszukiuje adresów e-mail z książki adresowej dla serwera LDAP.
On	Wyszukuje adresy e-mail z książki adresowej dla serwera LDAP.



**WSKAZÓWKA:** możesz wyszukiwać adresy e-mail wyłącznie z lokalnego rejestru Address Book, gdy opcja *E-mail Server Address Book* jest ustawiona na *Off*.

**Power On Wizard****Zadanie:**

Przeprowadzenie początkowej konfiguracji drukarki.



### **Max E-mail Size**

**Zadanie:**

Określenie maksymalnego rozmiaru wiadomości e-mail, która może zostać wysłana.

**Wartości:**

---

4096 kB*	Określa maksymalny rozmiar wiadomości e-mail, jaka może być wysłana, w odstępach po 1 kB.
----------	---

---

**Dostępny zakres:**  
50-16384 kB

---

### **Timers**

**Zadanie:**

Skonfigurowanie ustawień timera.

### **Auto Reset**

**Zadanie:**

Automatyczne zresetowanie ustawień funkcji Copy, Scan, Fax, E-mail lub Print do ustawień fabrycznych i powrót do trybu gotowości, jeżeli nie określono żadnych ustawień przez określony czas.

**Wartości:**

- 
- 45sec\*

---

  - 1min

---

  - 2min

---

  - 3min

---

  - 4min

---

### **Fault Time-out**

**Zadanie:**

Określenie czasu oczekiwania drukarki przed anulowaniem zadania, które zakończyło się w nieprawidłowy sposób. Zadanie drukowania zostanie anulowane po przekroczeniu limitu czasu oczekiwania.

**Wartości:**

- 
- |     |            |   |
|-----|------------|---|
| Off |            | Wyłącza limit czasu oczekiwania po wystąpieniu błędu.   |
| On* | 60 sekund* | Ustawia czas oczekiwania drukarki przed anulowaniem zadania, które zakończyło się w nieprawidłowy sposób. |
- Dostępny zakres: 3-300 sekund**
- 

### **Output Settings**

**Zadanie:**

Skonfigurowanie ustawień dotyczących wydruku z drukarki.

### **Default Paper Size**

**Zadanie:**

Określenie domyślnego rozmiaru papieru.

**Wartości:**

- mm series
- 
- A4 (210x297mm) \*1

---

  - Letter(8.5x11")

---

\*1 Oznacza domyślne wartości fabryczne dla danego kraju.

---

## inch series

---

A4 (210x297mm)

---

Letter(8.5x11") \*1

---

\*1 Oznacza domyślne wartości fabryczne dla danego kraju.

### Print ID

#### Zadanie:

Określenie miejsca drukowania ID użytkownika.

#### Wartości:

Off*	Nie drukuje ID użytkownika.
Top Left	Drukuję ID użytkownika w górnej lewej części strony.
Top Right	Drukuję ID użytkownika w górnej prawej części strony.
Bottom Left	Drukuję ID użytkownika w dolnej lewej części strony.
Bottom Right	Drukuję ID użytkownika w dolnej prawej części strony.



**WSKAZÓWKA:** przy drukowaniu na papierze w rozmiarze DL część ID użytkownika może nie zostać prawidłowo wydrukowana.

### Print Text

#### Zadanie:

Określenie, czy drukarka przesyła dane PDL (Page Description Language), które nie są obsługiwane przez drukarkę, w formie tekstu po ich otrzymaniu. Dane tekstowe są drukowane na papierze w rozmiarze A4 lub Letter.

#### Wartości:

Off	Nie drukuje otrzymanych danych.
On*	Drukuję otrzymane dane jako dane tekstowe.

### Banner Sheet

#### Zadanie:

Określenie położenia strony przewodniej oraz określenie tacy, do której wkładana jest strona przewodnia.

#### Wartości:

Insert Position	Off*	Nie drukuje strony przewodniej.
	Front	Wstawiana przed pierwszą stroną każdej kopii.
	Back	Wstawiana po ostatniej stronie każdej kopii.
	Front & Back	Wstawiana przed pierwszą stroną każdej kopii i po ostatniej stronie każdej kopii.
Specify Tray	MPF	Strona przewodnia jest wkładana do podajnika wielofunkcyjnego.
	Tray1*	Strona przewodnia jest wkładana do tacy1.
	Tray2*1	Strona przewodnia jest wkładana do opcjonalnego podajnika na 550 arkuszy.

\*1 Dostępny wyłącznie w przypadku zainstalowania opcjonalnego podajnika na 550 arkuszy.

### **Substitute Tray**

#### **Zadanie:**

Określa, czy należy użyć innego rozmiaru papieru, gdy papier włożony do wskazanej tacy nie jest zgodny z ustawieniem rozmiaru papieru dla bieżącego zadania.

#### **Wartości:**

<b>Off</b>	Nie zaakceptowano zastępczego rozmiaru tacy.
<b>Larger Size</b>	Zastępuje papier najbliższym większym rozmiarem. Jeżeli nie ma większego rozmiaru papieru, drukarka zastępuje papier najbliższym rozmiarem.
<b>Nearest Size*</b>	Zastępuje papier najbliższym rozmiarem.
<b>Use MPF</b>	Zastępuje papier z MPF.

### **Letterhead 2 Sided**

#### **Zadanie:**

Określenie, czy drukowanie ma odbywać się na obu stronach w przypadku korzystania z papieru firmowego.

#### **Wartości:**

<b>Disable*</b>	Nie drukuje na obu stronach papieru firmowego.
<b>Enable</b>	Drukuje na obu stronach papieru firmowego.

### **A4<>Letter Switch**

#### **Zadanie:**

Drukowanie zadań w rozmiarze A4 na papierze w rozmiarze Letter, jeżeli papier w rozmiarze A4 nie jest dostępny, lub drukowanie zadań w rozmiarze Letter na papierze w rozmiarze A4, jeżeli papier w rozmiarze Letter nie jest dostępny.

#### **Wartości:**

<b>Off*<sup>1</sup></b>	Nie drukuje zadań w rozmiarze A4 na papierze w rozmiarze Letter i zadań w rozmiarze Letter na papierze A4.
<b>On*</b>	Drukuje zadania w rozmiarze A4 na papierze w rozmiarze Letter, jeżeli w tacach będzie brakować rozmiaru A4, i na odwrot (zadania w rozmiarze Letter na papierze A4).

\*<sup>1</sup> W zależności od ustawień drukarki urządzenie będzie kontynuować drukowanie na dostępnych nośnikach w innym rozmiarze lub zażąda od użytkownika wybrania jednej z następujących opcji:

- usunięcie zadania
- włożenie prawidłowego nośnika

### **A5<>Statement Switch**

#### **Zadanie:**

Drukowanie zadań w rozmiarze A5 na papierze w rozmiarze Statement, jeżeli papier w rozmiarze A5 nie jest dostępny, lub drukowanie zadań w rozmiarze Statement na papierze w rozmiarze A5, jeżeli papier w rozmiarze Statement nie jest dostępny.

#### **Wartości:**

<b>Off*<sup>1</sup></b>	Nie drukuje zadań w rozmiarze A5 na papierze w rozmiarze Statement i zadań w rozmiarze Statement na papierze A5.
<b>On*</b>	Drukuje zadania w rozmiarze A5 na papierze w rozmiarze Statement, jeżeli w tacach będzie brakować rozmiaru A5, i na odwrot (zadania w rozmiarze Statement na papierze A5).

\*<sup>1</sup> W zależności od ustawień drukarki urządzenie będzie kontynuować drukowanie na dostępnych nośnikach w innym rozmiarze lub zażąda od użytkownika wybrania jednej z następujących opcji:

- usunięcie zadania
- włożenie prawidłowego nośnika

### Report 2 Sided Print

#### Zadanie:

Ustawienie drukowania raportów na obu stronach kartki papieru.

#### Wartości:

1 Sided*	Drukuje raporty na jednej stronie kartki papieru.
2 Sided	Drukuje raporty na obu stronach kartki papieru.

### Use Another Tray

#### Zadanie:

Zmiana tacy, gdy we wskazanej tacy skończy się papier w danym rozmiarze.



**WSKAZÓWKA:** jeżeli wybierzesz inną tacę na papier o rozmiarze mniejszym niż rozmiar określony w zadaniu, wydruk nie będzie zawierać części, które się nie zmieszczą (rozmiar druku nie jest dostosowywany automatycznie).

#### Wartości:

Off	Nie drukuje na innych rozmiarach papieru w innych tacach, jeżeli skończy się papier w rozmiarze określonym w zadaniu.
On*	Wyświetla komunikat o konieczności wybrania innej tacy, gdy w tacy skończy się określony papier.

### Envelope Mode Mismatch

#### Zadanie:

Określenie, czy wyświetlane ma być okno ostrzeżenia przy rozpoczęciu zadania drukowania bez ustawienia trybu koperty. **Wartości:**

Ignore	Nie wyświetla okna ostrzeżenia i kontynuuje zadanie drukowania na kopercie nawet w przypadku wykrycia niezgodności ustawień trybu koperty w drukarce.
Show Warning*	Wyświetla okno ostrzeżenia w celu potwierdzenia, czy zadanie drukowania ma zostać wstrzymane, a tryb zostanie zmieniony na tryb koperty, czy zadanie ma być kontynuowane bez zmiany na tryb koperty.

### Resume Printing After Jam Recovery

#### Zadanie:

Określenie, czy zadanie ma zostać wydrukowane ponownie lub usunięte po usunięciu zakleszczenia papieru z drukarki.

#### Wartości:

Off	Anuluje zadanie w przypadku wystąpienia zakleszczenia papieru.
On*	Drukuje zadanie ponownie po usunięciu zakleszczenia papieru z drukarki.



**WSKAZÓWKA:** to ustawienie nie ma wpływu na zadania faksowania.

### Set Available Time

#### Zadanie:

Ustawia dostępny czas dla funkcji Copy, Scan, Fax i Print.

#### Wartości:

Copy, Scan, Fax, Print Set Available Time	Off*	Nie ustawia czasu, gdy funkcja jest dostępna.
	On	Ustawia czas, gdy funkcja jest dostępna.
	Start Time	Ustawia moment rozpoczęcia dostępnego czasu.
	End Time	Ustawia moment zakończenia dostępnego czasu.
	Recurrence	Ustawia dzień tygodnia dla celów powtarzania ustawienia.



**WSKAZÓWKA:** funkcja Set Available Time może być konfigurowana, gdy opcja Print, Copy, Scan lub Fax jest ustawiona na On.

## Secure Job Expiration



**WSKAZÓWKA:** funkcja Secure Job Expiration jest dostępna wyłącznie wtedy, gdy opcja RAM Disk jest ustawiona na On.

### Zadanie:

Określenie daty i godziny usunięcia plików przechowywanych jako Secure Print na dysku RAM.

### Wartości:

<b>Expiration Mode</b>	<b>Off*</b>	Nie określa daty i godziny usunięcia plików przechowywanych jako Secure Print na dysku RAM.
	<b>On</b>	Określa datę i godzinę usunięcia plików przechowywanych jako Secure Print na dysku RAM..
<b>Expiration Time</b>		Ustawia godzinę usunięcia plików przechowywanych jako Secure Print na dysku RAM.
<b>Recurrence</b>	<b>Daily</b>	Ustawia codzienne powtarzanie usuwania plików przechowywanych jako Secure Print na dysku RAM.
	<b>Weekly*</b>	Ustawia cotygodniowe powtarzanie usuwania plików przechowywanych jako Secure Print na dysku RAM.
	<b>Monthly</b>	Ustala comiesięczne powtarzanie usunięcia plików przechowywanych jako Secure Print.
<b>Weekly Setting</b>	<b>Monday</b>	Ustala dzień tygodnia, w którym usuwane są pliki przechowywane jako Secure Print.
	<b>Tuesday</b>	
	<b>Wednesday</b>	
	<b>Thursday</b>	
	<b>Friday</b>	
	<b>Saturday</b>	
	<b>Sunday*</b>	
<b>Monthly Setting</b>	<b>1 Day*</b>	Ustala dzień miesiąca, w którym usuwane są pliki przechowywane jako Secure Print na dysku RAM.
	<b>Dostępny zakres: 1-28 dni</b>	

## AccessControl Mode

### Zadanie:

Ustalenie, kto ma dostęp do drukowania.

### Wartości:

<b>Off*</b>	Nie ogranicza dostępu do drukowania.
<b>On</b>	Ogranicza dostęp do drukowania. Uwierzytelnianie jest wykonywane z wykorzystaniem danych użytkownika, zarejestrowanych w drukarce.

## Non Registered User

### Zadanie:

Ustalenie, czy dozwolone jest drukowanie danych bez informacji uwierzytelniających.

### Wartości:

<b>Off*</b>	Nie pozwala użytkownikowi bez konta na drukowanie danych.
<b>On</b>	Pozwala użytkownikowi bez konta na drukowanie danych.

## AccessControl Error Report

### Zadanie:

Ustalenie, czy automatycznie drukowane będą informacje dotyczące błędów w druku, jeżeli drukowanie z wykorzystaniem funkcji AccessControl powoduje wystąpienie błędu.

### Wartości:

Off*	Nie drukuje raportu błędów, gdy drukowanie z wykorzystaniem funkcji AccessControl powoduje wystąpienie błędu.
On	Drukuję raport błędów, gdy drukowanie z wykorzystaniem funkcji AccessControl powoduje wystąpienie błędu.

## NFC - Tap to Print



**WSKAZÓWKA:** funkcja Tap to Print jest dostępna tylko w wielofunkcyjnej drukarce Dell Cloud | H815dw.

### Zadanie:

Określenie, czy drukarka ma być dodawana do urządzenia przenośnego, na przykład tableta lub smartfona, poprzez dotknięcie urządzeniem do (NFC) drukarki.

### Wartości:

Disable	Nie dodaje drukarki do urządzenia przenośnego poprzez dotknięcie urządzeniem do drukarki.
Enable*	Dodaje drukarkę do urządzenia przenośnego poprzez dotknięcie urządzeniem do drukarki.

## Maintenance

Menu Maintenance służy do regulowania drukarki w celu uzyskania optymalnej jakości druku, resetowania licznika wydruków lub licznika czasu eksploatacji wymienionych części, bądź resetowania domyślnych ustawień poprzez zainicjowanie pamięci nieulotnej drukarki.



**WSKAZÓWKA:** wartości oznaczone gwiazdką (\*) to domyślne ustawienia fabryczne menu.

## Paper Density

### Zadanie:

Określenie ustawień gramatury papieru.

### Wartości:

Plain	Light (<81g/m <sup>2</sup> )
	Normal

## Adjust Transfer Unit



**WSKAZÓWKA:** jakość druku zmienia się w zależności od wartości ustawień wybranych dla tego elementu.

### Zadanie:

Ustalenie regulacji napięcia modułu transferowego dla każdego rodzaju papieru.

### Wartości:

Plain (60-80g/m <sup>2</sup> )	0*	Określa napięcie modułu transferowego w odstępach po 1. Wartości domyślne nie muszą dawać najlepszych rezultatów druku na wszystkich rodzajach papieru. Jeżeli na wydruku widoczne są cętki, należy spróbować zwiększyć napięcie. Jeżeli na wydruku widoczne są białe plamki, należy spróbować obniżyć napięcie.
	Dostępny zakres: -5 do +10	
Plain Thick (81-105g/m <sup>2</sup> )	0*	
	Dostępny zakres: -5 do +10	
Covers (106-163g/m <sup>2</sup> )	0*	
	Dostępny zakres: -5 do +10	
Covers Thick	0*	

(164-216g/m <sup>2</sup> )	Dostępny zakres: -5 do +10
Rough Surface	0*
	Dostępny zakres: -5 do +10
Label	0*
	Dostępny zakres: -5 do +10
Envelope	0*
	Dostępny zakres: -5 do +10
Japanese Postcard	0*
	Dostępny zakres: -5 do +10

### Adjust Fusing Unit



**WSKAZÓWKI:** jakość druku zmienia się w zależności od wartości ustawień wybranych dla tego elementu.

#### Zadanie:

Regulacja ustawienia temperatury nagrzewnicy dla każdego rodzaju papieru.

#### Wartości:

Plain (60-80g/m <sup>2</sup> )	0*	Określa temperaturę nagrzewnicy w odstępach po 1. Wartości domyślne nie muszą dawać najlepszych rezultatów druku na wszystkich rodzajach papieru. Jeżeli papier po wydruku zawija się, należy spróbować obniżyć temperaturę. Jeżeli toner nie przylega do papieru prawidłowo, spróbuj zwiększyć temperaturę.
	Dostępny zakres: -3 do +3	
Plain Thick (81-105g/m <sup>2</sup> )	0*	
	Dostępny zakres: -3 do +3	
Covers (106-163g/m <sup>2</sup> )	0*	
	Dostępny zakres: -3 do +3	
Covers Thick (164-216g/m <sup>2</sup> )	0*	
	Dostępny zakres: -3 do +3	
Rough Surface	0*	
	Dostępny zakres: -3 do +3	
Label	0*	
	Dostępny zakres: -3 do +3	
Envelope	0*	
	Dostępny zakres: -3 do +3	
Japanese Postcard	0*	
	Dostępny zakres: -3 do +3	

### Adjust Density

#### Zadanie:

Ustawienie poziomu gęstości.

#### Wartości:

Darken	-3 to -1	Przyciemnia poziom gęstości w stosunku do standardowego ustawienia.
Normal	0	Funkcja ta dobrze się sprawdza w przypadku standardowych dokumentów maszynowych lub drukowanych.
Lighten	+1 to +3	Rozjaśnia poziom gęstości w stosunku do standardowego ustawienia.

## Chart

### Zadanie:

Drukowanie różnych wykresów pomocnych w diagnostyce drukarki.

### Wartości:

<b>Pitch Chart</b>	<b>Print</b>	Drukuje pełną stronę półtonów. Drukuje także stronę w celu sprawdzenia szerokości. Wydruk składa się łącznie z dwóch stron.
<b>Full Page Solid</b>	<b>1-Sided</b>	Określa drukowanie wykresu z zadrukowaniem całej strony.
	<b>2-Sided</b>	Określa drukowanie wykresu z zadrukowaniem całej strony, na obu stronach papieru.
	<b>Print</b>	Rozpoczyna drukowanie z zadrukowaniem całej strony.
<b>Alignment Chart</b>	<b>Print</b>	Drukuje wykres w celu sprawdzenia poprawności ustawienia linii w obrazie wydrukowanym na papierze.

## Clean Developer

### Zadanie:

Poruszenie wywoływaczem w bębnie.

### Wartości:

<b>Start</b>	Porusza wywoływaczem w bębnie.
--------------	--------------------------------

## Clean Transfer Unit

### Zadanie:

Czyszczenie modułu transferowego.

### Wartości:

<b>Start</b>	Czyści moduł transferowy.
--------------	---------------------------

## Toner Refresh

### Zadanie:

Czyszczenie tonera w bębnie (i dostarczenie nowego tonera z kasety).



**WSKAZÓWKA:** funkcja Toner Refresh zużywa toner oraz skraca żywotność kasety z tonerem i bębna.

### Wartości:

<b>Start</b>	Wykonuje czyszczenie tonera.
--------------	------------------------------

## Reset Defaults

### Zadanie:

Zainicjowanie pamięci nieulotnej (NV). Po wykonaniu tej funkcji i ponownym uruchomieniu drukarki wszystkie parametry menu wracają do swoich wartości domyślnych.

### Wartości:

<b>User Fax Section</b>	<b>Initialize</b>	Inicjalizuje wpisy numerów faksu w rejestrze Address Book.
<b>User Scan Section</b>	<b>Initialize</b>	Inicjalizuje wpisy adresów e-mail i serwerów w rejestrze Address Book.
<b>User Account Section</b>	<b>Initialize</b>	Inicjalizuje informacje dotyczące rejestracji użytkownika.
<b>User App Section</b>	<b>Initialize</b>	Inicjalizuje informacje dotyczące aplikacji z formantami.
<b>System Section</b>	<b>Initialize</b>	Inicjalizuje parametry systemu.



## Initialize Print Meter

### Zadanie:

Zainicjowanie licznika wydruków w drukarce. Po zainicjowaniu licznika wydruków wartość licznika zostaje ustawiona na zero.

## Reset Transfer Belt Unit

### Zadanie:

Uruchomienie licznika czasu eksploatacji zespołu pasa transferowego. Po wymianie zespołu pasa transferowego pamiętaj o uruchomieniu licznika czasu jego eksploatacji.

## Reset Fusing Unit

### Zadanie:

Uruchomienie licznika czasu eksploatacji nagrzewnicy. Po wymianie nagrzewnicy pamiętaj o uruchomieniu licznika czasu jej eksploatacji.

## Clear Stored Jobs



**WSKAZÓWKA:** funkcja Clear Stored Jobs jest dostępna wyłącznie wtedy, gdy opcja `RAM Disk` jest ustawiona na `On`.

### Zadanie:

Wyczyszczenie wszystkich plików przechowywanych jako Secure Print, Private Mail Box Print, Public Mail Box Print, Proof Print i Stored Print na dysku RAM.

### Wartości:

All	Clear	Usuwa wszystkie pliki przechowywane jako Secure Print, Private Mail Box Print, Public Mail Box Print i Proof Print na dysku RAM.
Secure Document	Clear	Usuwa wszystkie pliki przechowywane jako Secure Print na dysku RAM.
Stored Document	Clear	Usuwa wszystkie pliki przechowywane jako Stored Print na dysku RAM.

## Non-Dell Toner

### Zadanie:

Użycie tonera innego producenta.



**PRZESTROGA:** użycie tonera innego niż toner Dell™ może spowodować poważne uszkodzenie drukarki. Gwarancja nie obejmuje szkód spowodowanych zastosowaniem innego tonera niż toner Dell.

### Wartości:

Off*	Nie używa tonera innego producenta.
On	Stosuje toner innego producenta.

## Adjust Altitude

### Zadanie:

Określenie wysokości n.p.m. dla miejsca, w którym drukarka jest zainstalowana.

Zjawisko uwalniania ładunków w kierunku fotoprzewodnika zmienia się wraz z ciśnieniem barycznym. Ustawienia dokonywane są poprzez podanie wysokości geograficznej miejsca użytkowania drukarki.



**WSKAZÓWKA:** nieprawidłowe ustawienie wysokości n.p.m. prowadzi do niskiej jakości druku, nieprawidłowego wskazania poziomu pozostałego tonera itp.

### Wartości:

0m*	Ustawia wysokość n.p.m. dla miejsca, w którym drukarka jest zainstalowana.
1000m	
2000m	
3000m	

## Decrease Electrostatic Memory

### Zadanie:

Poszerzenie przestrzeni niezadrukowanej, aby uniknąć smug tonera na następnej stronie.

### Wartości:

Off*	Nie rozszerza przestrzeni niezadrukowanej.
On	Rozszerza przestrzeń niezadrukowaną.



**WSKAZÓWKA:** gdy opcja **Decrease Electrostatic Memory** jest ustawiona na wartość **On**, prędkość drukowania zostanie obniżona.

## Decrease Ghosting

### Zadanie:

Zredukowanie murzenia ujemnego.

### Wartości:

Off	Nie zmniejsza murzenia ujemnego.
On	Zmniejsza murzenie ujemne.

## Clear Job History

### Zadanie:

Wyczyszczenie historii wszystkich zakończonych zadań.

## Fax Line Test



**WSKAZÓWKA:** funkcja Fax Line Test jest niedostępna, gdy funkcja Fax jest wyłączona.

### Zadanie:

Sprawdzenie, czy napięcie z linii faksu jest wystarczające.

## Secure Settings

Menu **Secure Settings** służy do ustawienia hasła w celu ograniczenia dostępu do menu. Zapobiega to przypadkowej zmianie elementów.



**WSKAZÓWKA:** wartości oznaczone gwiazdką (\*) to domyślne ustawienia fabryczne menu.

### Zobacz także:

„Panel Lock”

## Panel Lock

### Zadanie:

Ograniczenie dostępu do **Admin Settings** hasłem oraz ustawienie lub zmiana hasła.

### Wartości:

<b>Panel Lock Control</b>	<b>Disable*</b>	Wyłącza ochronę hasłem dla <b>Admin Settings</b> .
	<b>Enable</b>	Włącza ochronę hasłem dla <b>Admin Settings</b> .
<b>Change Password*1</b>	<b>0000-9999</b>	Ustawia lub zmienia hasło wymagane do uzyskania dostępu do <b>Admin Settings</b> .

\*1Dostępny tylko wtedy, gdy opcja **Panel Lock Control** jest ustawiona na **Enable**.

## Functions Control



**WSKAZÓWKA:** funkcja Functions Control jest dostępna tylko wtedy, gdy opcja **Panel Lock Control** jest ustawiona na **Enable**.

### Zadanie:

Ustalenie, czy każda z funkcji drukarki ma być włączona lub wyłączona, lub czy hasło ma być wymagane do skorzystania z tych funkcji.

### Wartości:

Copy	On*	Włącza funkcję Copy.	
	On (Password)	Włącza funkcję Copy, ale wymaga hasła, aby można było jej użyć.	
	Off	Wyłącza funkcję Copy.	
Scan to E-mail	On*	Włącza funkcję Scan to Email.	
	On (Password)	Włącza funkcję Scan to Email, ale wymaga hasła.	
	Off	Wyłącza funkcję Scan to Email.	
Fax	On*	Włącza funkcję Fax.	
	On (Password)	Włącza funkcję Fax, ale wymaga hasła do przesyłania faksów (nie wymaga hasła do odbierania faksów przychodzących).	
	Off	Wyłącza funkcję Fax (drukarka nie wysyła i nie odbiera faksów).	
Fax Driver	Enable*	Włącza funkcję Fax Driver.	
	Disable	Wyłącza funkcję Fax Driver (drukarka nie wysyła faksów).	
Scan to Network Folder	On*	Włącza funkcję Scan to Network Folder.	
	On (Password)	Włącza funkcję Scan to Network Folder, ale wymaga hasła.	
	Off	Wyłącza funkcję Scan to Network Folder.	
Scan to Computer	On*	Włącza funkcję Scan to Computer.	
	On (Password)	Włącza funkcję Scan to Computer, ale wymaga hasła. Gdy wybrana jest opcja <b>On (Password)</b> , nie można skanować z użyciem <b>Web Services on Devices (WSD)</b> .	
	Off	Wyłącza funkcję Scan to Computer.	
PC Scan	On*	Włącza funkcję PC Scan.	
	On (Password)	Włącza funkcję PC Scan, ale wymaga hasła.	
	Off	Wyłącza funkcję PC Scan.	
Scan To USB	On*	Włącza funkcję Scan To USB.	
	On (Password)	Włącza funkcję Scan To USB, ale wymaga hasła.	
	Off	Wyłącza funkcję Scan To USB.	
USB Direct Print	On*	Włącza funkcję USB Direct Print.	
	On (Password)	Włącza funkcję USB Direct Print, ale wymaga hasła.	
	Off	Wyłącza funkcję USB Direct Print.	
ID Copy	Enable*	Włącza funkcję ID Copy.	
	Disable	Wyłącza funkcję ID Copy.	
USB Service	Show When Inserted	Enable*	Wyświetla ekran <b>USB Drive Detected</b> , gdy do drukarki włożona jest pamięć USB.
		Disable	Nie wyświetla ekranu <b>USB Drive Detected</b> , gdy do drukarki włożona jest pamięć USB.
Change Password* <sup>1</sup>			Zmienia hasło ustawione w menu <b>Functions Control</b> .

---

<sup>\*1</sup> Dostępny tylko wtedy, gdy włączona jest opcja On (Password).

---

## Desktop Authentication



**WSKAZÓWKA:** funkcja Desktop Authentication jest dostępna tylko w inteligentnej drukarce wielofunkcyjnej Dell | S2815dn.

### Zadanie:

Określenie metody Desktop Authentication.

### Wartości:

---

**Local Authentication\*** Zastosuj metodę uwierzytelniania lokalnego.

---

**Remote Authentication** Zastosuj metodę uwierzytelniania zdalnego.

---

## Edit E-mail From Fields

### Zadanie:

Określenie, czy dostępna ma być możliwość edytowania źródła transmisji przy korzystaniu z funkcji Scan to Email.

### Wartości:

---

**Disable** Wyłącza edytowanie źródła transmisji.

---

**Enable\*** Włącza edytowanie źródła transmisji.

---

## Reconfirm Recipient

### Zadanie:

Określenie, czy przed wysłaniem faksu lub skanowaniem dokumentu wymagane jest ponowne potwierdzenie odbiorcy.



**WSKAZÓWKA:** jeżeli menu **Reconfirm Recipient** jest ustawione na **Reconfirm Recipient**, można wybierać odbiorców tylko z książki telefonicznej lub książki adresowej. Nie można bezpośrednio wprowadzić adresu lub numeru faksu.

### Wartości:

---

**No Confirmation\*** Nie wyświetla ekranu do ponownego potwierdzenia odbiorcy przed wysłaniem zadania.

---

**Reconfirm Recipient** Wyświetla ekran do ponownego potwierdzenia odbiorcy przed wysłaniem zadania.

---

## Domain Filtering

### Zadanie:

Ustalenie, czy wiadomości e-mail mają być wysyłane tylko do określonych domen.



**WSKAZÓWKA:** ustaw domeny z poziomu **SMTP Domain Filtering** w narzędziu **Dell Printer Configuration Web Tool**.

### Wartości:

---

**Off\*** Wyłącza Domain Filtering.

---

**Allow Domains** Zezwala na wysyłanie wiadomości e-mail tylko do określonych domen.

---

## Software Download

### Zadanie:

Włączenie lub wyłączenie pobierania aktualizacji oprogramowania wewnętrznego.

### Wartości:

---

**Disable** Wyłącza aktualizacje oprogramowania wewnętrznego.

---

**Enable\*** Włącza aktualizacje oprogramowania wewnętrznego.

---

## Display of Network Information

### Zadanie:

Wyświetlanie lub ukrywanie informacji dotyczących sieci w polu komunikatów ekranu **Home**.

### Wartości:

<b>Show IPv4 Address*</b>	Wyświetla adres IPv4 drukarki na ekranie <b>Home</b> .
<b>Show Host Name</b>	Wyświetla nazwę hosta drukarki na ekranie <b>Home</b> .
<b>Hide Network Information</b>	Nie wyświetla informacji dotyczących sieci na ekranie <b>Home</b> .

## Login Error



**WSKAZÓWKA:** funkcja Login Error jest dostępna tylko wtedy, gdy opcja **Panel Lock Control** jest ustawiona na **Enable**.

### Zadanie:

Określenie liczby dozwolonych prób błędnego wprowadzenia danych podczas logowania się jako administratora w menu **Admin Settings** i **Report/List**.

### Wartości:

<b>Off*</b>	Nie pozwala administratorowi na logowanie po jednej błędnej próbie.
<b>On</b> <b>5*</b>	Określa liczbę dozwolonych prób błędnego wprowadzenia danych podczas logowania administratora.

Dostępny zakres: 1-10

## NFC Authentication



**WSKAZÓWKA:** funkcja NFC Authentication jest dostępna tylko w wielofunkcyjnej drukarce Dell Cloud | H815dw.

### Zadanie:

Określenie, czy włączone ma być uwierzytelnianie przy użyciu karty uwierzytelniającej NFC.

### Wartości:

<b>Disable</b>	Nie zezwala na uwierzytelnianie przy użyciu karty uwierzytelniającej NFC.
<b>Enable*</b>	Zezwala na uwierzytelnianie przy użyciu karty uwierzytelniającej NFC.

## FIPS 140-2 Validation Mode



**WSKAZÓWKA:** funkcja FIPS 140-2 Validation Mode jest dostępna tylko w inteligentnej drukarce wielofunkcyjnej Dell | S2815dn.

### Zadanie:

Określenie, czy stosowane mają być zatwierdzone algorytmy szyfrowania FIPS 140-2 Level-1 dla modułów RSA.

### Wartości:

<b>Disable*</b>	Zezwala na stosowanie niezatwierdzonych algorytmów FIPS 140-2 Level-1.
<b>Enable</b>	Zezwala na stosowanie zatwierdzonych algorytmów szyfrowania FIPS 140-2 Level-1.



**WSKAZÓWKA:** komunikacja wykorzystująca poniższe protokoły nie będzie szyfrowana z użyciem zatwierdzonych algorytmów szyfrowania FIPS 140-2 Level-1, nawet gdy włączona jest funkcja FIPS 140-2 Validation Mode. Użytkownik otrzymuje zalecenie ich ręcznego wyłączenia, gdy włączona jest funkcja FIPS 140-2 Validation Mode:

- SNMP v3
- SMB PDF
- Direct Print



**WSKAZÓWKA:** ta funkcja może nie być dostępna dla niektórych modeli.

## USB Settings

Menu **USB Settings** służy do zmiany ustawień drukarki, które mają wpływ na port USB.

### USB Port



**WSKAZÓWKA:** funkcja USB Port jest dostępna wyłącznie dla portu USB na tylnej ścianie drukarki.

#### Zadanie:

Określenie, czy port USB ma być włączony. Zmiana zostanie zastosowana po wyłączeniu i ponownym włączeniu drukarki.

#### Wartości:

Disable	Wyłącza złącze USB.
Enable*	Włącza złącze USB.

### PS Data Format

#### Zadanie:

Określenie protokołu komunikacyjnego PostScript 3 Compatible. Możesz skonfigurować ustawienia PS Data Format. Zmiana zostanie zastosowana po wyłączeniu i ponownym włączeniu drukarki.

#### Wartości:

Auto	Stosowana przy automatycznym wykrywaniu protokołu komunikacyjnego PostScript 3 Compatible.
Standard	Stosowana przy protokole komunikacyjnym w formacie ASCII.
BCP	Stosowana przy protokole komunikacyjnym w formacie binarnym.
TBCP*	Stosowana, gdy protokół komunikacyjny obsługuje zarówno ASCII, jak i dane binarne, w celu przełączania między nimi według określonego kodu kontrolnego.
Binary	Stosowana, gdy nie ma potrzeby specjalnego przetwarzania danych.

### Job Time-out

#### Zadanie:

Określenie czasu oczekiwania drukarki na otrzymanie danych z komputera. Zadanie drukowania zostanie anulowane po przekroczeniu limitu czasu oczekiwania.

#### Wartości:

Off	Wyłącza limit czasu oczekiwania na zadanie.
On*	Określa czas oczekiwania drukarki na otrzymanie danych z komputera.
Dostępny zakres: 5-300 sekund	

## Default Settings

Menu **Default Settings** służy do modyfikowania domyślnych ustawień menu **Copy**, **Scan** lub **Fax**.

### Copy Defaults

#### Zadanie:

Modyfikowanie domyślnych wartości menu **Copy**.

**Copy Defaults** umożliwia konfigurowanie poniższych elementów dodatkowo do elementów pod menu **Copy**.

## Auto Exposure Level

### Zadanie:

Określenie domyślnego poziomu eliminowania wpływu tła.

### Wartości:

<b>Normal*</b>	Ustawia poziom eliminowania wpływu tła jako Normal.
<b>High</b>	Ustawia poziom eliminowania wpływu tła jako High.
<b>Highest</b>	Ustawia poziom eliminowania wpływu tła jako Highest.

## Fax Defaults

### Zadanie:

Modyfikowanie domyślnych wartości menu Fax. Dodatkowe informacje znajdują się w rozdziale „Fax”.

## Scan Defaults

### Zadanie:

Modyfikowanie domyślnych wartości menu Scan.

Scan Defaults umożliwia konfigurowanie poniższych elementów dodatkowo do elementów pod menu Scan.

## Auto Exposure Level

### Zadanie:

Określenie domyślnego poziomu eliminowania wpływu tła.

### Wartości:

<b>Normal*</b>	Ustawia poziom eliminowania wpływu tła jako Normal.
<b>High</b>	Ustawia poziom eliminowania wpływu tła jako High.
<b>Highest</b>	Ustawia poziom eliminowania wpływu tła jako Highest.

## TIFF File Format

### Zadanie:

Określenie domyślnego formatu pliku TIFF.

### Wartości:

<b>TIFF V6</b>	Określa domyślny format pliku TIFF jako TIFF V6.
<b>TTN2*</b>	Określa domyślny format pliku TIFF jako TTN2.

## Image Compression

### Zadanie:

Określenie poziomu kompresji obrazu.

### Wartości:

<b>High</b>	Ustawia poziom kompresji obrazu jako High.
<b>Normal*</b>	Ustawia poziom kompresji obrazu jako Normal.
<b>Low</b>	Ustawia poziom kompresji obrazu jako Low.

## Direct Print Defaults (dostępna tylko w wielofunkcyjnej drukarce Dell Cloud | H815dw)

## USB Direct Print Defaults (dostępna tylko w inteligentnej drukarce wielofunkcyjnej Dell | S2815dn)

### Zadanie:

Modyfikowanie domyślnych wartości menu Direct Print Defaults lub USB Direct Print Defaults. Dodatkowe informacje znajdują się w rozdziale „Print PDF/TIFF”.

## Tray Management

Menu **Tray Settings** służy do zdefiniowania nośników druku w tacy<sup>1</sup> i opcjonalnym podajniku na 550 arkuszy.



**WSKAZÓWKA:** wartości oznaczone gwiazdką (\*) to domyślne ustawienia fabryczne menu.

### Tray Settings

Skonfigurowanie ustawień tacy.

#### MPF

##### Zadanie:

Określenie papieru włożonego do podajnika wielofunkcyjnego.

##### Wartości:

<b>Display Tray Prompt</b>		Zastosuj zaznaczenie, aby wyświetlić komunikat wyskakujący z żądaniem ustawienia wartości Paper Type i Paper Size, gdy papier jest włożony do podajnika wielofunkcyjnego. W domyślnym ustawieniu fabrycznym opcja ta jest włączona (zaznaczona).
<b>MPF Mode</b>	<b>Use Panel Settings*</b>	Używa rozmiaru i rodzaju papieru ustawionego w panelu użytkownika.
	<b>Use Printer Driver Settings</b>	Użyj rozmiaru i rodzaju papieru ustawionego w sterowniku drukarki.
	<b>Manual</b>	Po rozpoczęciu zadania drukowania drukarka pauzuje zadanie i wyświetla ekran przypominający użytkownikowi o włożeniu papieru w określonym formacie i określonego rodzaju. Aby kontynuować zadanie, sprawdź, czy włożony jest określony papier, po czym wybierz <b>Continue</b> na ekranie panela dotykowego.
<b>Size<sup>*1</sup></b>	<b>mm series</b>	<b>A4</b> (210x297mm) <sup>*2</sup>
		<b>A5</b> (148x210mm)
		<b>A6</b> (105x148mm)
		<b>B5</b> (182x257mm)
		<b>B6</b> (128x182mm)
		<b>Letter</b> (8.5x11")
		<b>Folio</b> (8.5x13")
		<b>Legal</b> (8.5x14")
		<b>Statement</b> (5.5x8.5")
		<b>Executive</b> (7.3x10.5")
		<b>Envelope #10</b> (4.1x9.5")
		<b>Monarch Env.</b> (3.9x7.5")



	DL Env. (110x220mm)
	C5 Env. (162x229mm)
	Postcard (100x148mm)
	Custom
inch series	Letter (8.5x11")*2
	Folio (8.5x13")
	Legal (8.5x14")
	Statement (5.5x8.5")
	A4 (210x297mm)
	A5 (148x210mm)
	A6 (105x148mm)
	B5 (182x257mm)
	B6 (128x182mm)
	Executive (7.3x10.5")
	Envelope #10 (4.1x9.5")
	Monarch Env. (3.9x7.5")
	DL Env. (110x220mm)
	C5 Env. (162x229mm)
	Postcard (100x148mm)
	Custom
Type*1	Plain* (60-80g/m <sup>2</sup> )
	Plain Thick (81-105g/m <sup>2</sup> )
	Covers (106-163g/m <sup>2</sup> )
	Covers Thick (164-216g/m <sup>2</sup> )
	Rough Surface
	Label
	Envelope
	Recycled

Japanese Postcard

---

Letterhead

---

Preprinted

---

Prepunched

---

Color

<sup>\*1</sup> Dostępny tylko wtedy, gdy opcja MPF Mode jest ustawiona na Use Panel Settings.

<sup>\*2</sup> Oznacza domyślną wartość fabryczną dla danego kraju.

## Tray1

### Zadanie:

Określenie papieru włożonego do tacy1.

### Wartości:

#### Display Tray Prompt

Zastosuj zaznaczenie, aby wyświetlić komunikat wyskakujący z żądaniem ustawienia wartości Paper Type i Paper Size, gdy papier jest włożony do tacy1. W domyślnym ustawieniu fabrycznym opcja ta jest włączona (zaznaczona).

Size	mm series	
		A4 (210x297mm) <sup>*1</sup>
		A5 (148x210mm)
		A6 (105x148mm)
		B5 (182x257mm)
		B6 (128x182mm)
		Letter (8.5x11")
		Folio (8.5x13")
		Legal (8.5x14")
		Statement (5.5x8.5")
		Executive (7.3x10.5")
		Postcard (100x148mm)
		Custom
	inch series	
		Letter (8.5x11") <sup>*1</sup>
		Folio (8.5x13")
		Legal (8.5x14")
		Statement (5.5x8.5")
		A4 (210x297mm)

	A5 (148x210mm)
	A6 (105x148mm)
	B5 (182x257mm)
	B6 (128x182mm)
	Executive (7.3x10.5")
	Postcard (100x148mm)
	Custom
Type	Plain (60-80g/m <sup>2</sup> )
	Plain Thick (81-105g/m <sup>2</sup> )
	Covers (106-163g/m <sup>2</sup> )
	Covers Thick (164-216g/m <sup>2</sup> )
	Rough Surface
	Label
	Recycled
	Japanese Postcard
	Letterhead
	Preprinted
	Prepunched
	Color

<sup>\*1</sup> Oznacza domyślną wartość fabryczną dla danego kraju.



**WSKAZÓWKA:** dodatkowe informacje na temat obsługiwanych rozmiarów papieru znajdują się w rozdziale „Obsługiwane formaty papieru“.

## Tray2



**WSKAZÓWKA:** funkcja Tray2 jest dostępna wyłącznie w przypadku zainstalowania opcjonalnego podajnika na 550 arkuszy.

### Zadanie:

Określenie papieru włożonego do opcjonalnego podajnika na 550 arkuszy.

### Wartości:

<b>Display Tray Prompt</b>	Zastosuj zaznaczenie, aby wyświetlić komunikat wyskakujący z żądaniem ustawienia wartości Paper Type i Paper Size, gdy papier jest włożony do opcjonalnego podajnika na 550 arkuszy. W domyślnym ustawieniu fabrycznym opcja ta jest włączona (zaznaczona).	
<b>Size</b>	<b>mm series</b>	A4 (210x297mm) <sup>*1</sup>
		A5 (148x210mm)
		B5 (182x257mm)
		Letter (8.5x11")
		Folio (8.5x13")
		Legal (8.5x14")
		Statement (5.5x8.5")
		Executive (7.3x10.5")
		Custom
	<b>inch series</b>	Letter (8.5x11") <sup>*1</sup>
		Folio (8.5x13")
		Legal (8.5x14")
		Statement (5.5x8.5")
		A4 (210x297mm)
		A5 (148x210mm)
		B5 (182x257mm)
		Executive (7.3x10.5")
		Custom
<b>Type</b>		Plain (60-80g/m <sup>2</sup> )
		Plain Thick (81-105g/m <sup>2</sup> )

Covers (106-163g/m <sup>2</sup> )
Covers Thick (164-216g/m <sup>2</sup> )
Rough Surface
Label
Recycled
Letterhead
Preprinted
Prepunched
Color

## Tray Priority

### Zadanie:

Ustalenie kolejności tac na papier według priorytetu do automatycznego wyboru tacy. Jeżeli istnieje taca na papier, do której włożony jest papier tego samego rozmiaru i rodzaju, taca jest wybierana w tej kolejności według priorytetu.

### Wartości:

<b>First</b>	<b>MPF</b> <sup>*1</sup>	Wybiera podajnik wielofunkcyjny jako źródło używane w pierwszej kolejności.
	<b>Tray1</b> *	Wybiera tacę1 jako źródło używane w pierwszej kolejności.
	<b>Tray2</b>	Wybiera opcjonalny podajnik na 550 arkuszy jako źródło używane w pierwszej kolejności.
<b>Second</b>	<b>MPF</b> *	Wybiera podajnik wielofunkcyjny jako źródło używane w drugiej kolejności.
	<b>Tray1</b> <sup>*1</sup>	Wybiera tacę1 jako źródło używane w drugiej kolejności.
	<b>Tray2</b>	Wybiera opcjonalny podajnik na 550 arkuszy jako źródło używane w drugiej kolejności.
<b>Third</b>	<b>MPF</b>	Wybiera podajnik wielofunkcyjny jako źródło używane w trzeciej kolejności.
	<b>Tray1</b>	Wybiera tacę1 jako źródło używane w trzeciej kolejności.
	<b>Tray2</b> <sup>*1</sup>	Wybiera opcjonalny podajnik na 550 arkuszy jako źródło używane w trzeciej kolejności.

\*1 Domyślne ustawienie fabryczne w przypadku zainstalowania opcjonalnego podajnika na 550 arkuszy.

## Language Settings

Menu Language Settings służy do konfigurowania opcji Panel Language lub Keyboard Layout.

### Panel Language

#### Zadanie:

Ustalenie języka tekstu wyświetlanego na panelu dotykowym.

#### Wartości:

English*
Français
Italiano
Deutsch
Español
Dansk
Nederlands

---

Norsk

---

Svenska

---

## Keyboard Layout

### Zadanie:

Wybór układu klawiatury na panelu dotykowym.

### Wartości:

---

QWERTY

---

AZERTY

---

QWERTZ

---

## Print

Menu **Print** służy do wybrania i drukowania zadania zapisanego przez funkcje Private Mailbox, Public Mailbox, Proof Print, Secure Print i Secure Fax Receive.



**WSKAZÓWKA:** wartości oznaczone gwiazdką (\*) to domyślne ustawienia fabryczne menu.

## Private Mailbox



**WSKAZÓWKA:** funkcja Private Mailbox jest dostępna wyłącznie wtedy, gdy opcja **RAM Disk** jest ustawiona na **On**.

### Zadanie:

Ustalenie, czy i w jaki sposób drukowane ma być zadanie przechowywane w Private Mailbox.

### Wartości:

<b>Select User ID</b>		Wprowadź hasło ustawione w sterowniku drukarki.
<b>Select a Job</b>		Wybiera zadanie do wydrukowania.
<b>Select All</b>		Wybiera wszystkie dokumenty przechowywane dla tego parametru User ID.
<b>Quantity</b>	<b>1*</b>	Określa liczbę wydruków w odstępach po 1.
	<b>Dostępny zakres: 1-999</b>	
	<b>Use Driver Settings</b>	Określa liczbę wydruków podanych w sterowniku drukarki.
<b>Print</b>		Drukuje wybrane zadanie.
	<b>Print and Delete</b>	Usuwa dokument po wydrukowaniu.
<b>Delete</b>		Usuwa wskazany dokument z pamięci drukarki.

## Public Mailbox



**WSKAZÓWKA:** funkcja Public Mailbox jest dostępna wyłącznie wtedy, gdy opcja **RAM Disk** jest ustawiona na **On**.

### Zadanie:

Ustalenie, czy i w jaki sposób drukowane ma być zadanie przechowywane w Public Mailbox.

### Wartości:

Select User ID	Select a Job	Wybiera zadanie do wydrukowania.
	Select All	Wybiera wszystkie dokumenty przechowywane dla tego parametru User ID.
Quantity	1*	Określa liczbę wydruków w odstępach po 1.
	Dostępny zakres: 1-999	
	Use Driver Settings	Określa liczbę wydruków podanych w sterowniku drukarki.
Print		Drukuje wybrane zadanie.
	Print and Delete	Usuwa dokument po wydrukowaniu.
Delete		Usuwa wskazany dokument z pamięci drukarki.

## Proof Print



**WSKAZÓWKA:** funkcja Proof Print jest dostępna wyłącznie wtedy, gdy opcja **RAM Disk** jest ustawiona na **On**.

### Zadanie:

Ustalenie, czy i w jaki sposób drukowane ma być zadanie przechowywane w Proof Print. Jeżeli zadanie drukowania jest wysyłane ze sterownika drukarki w komputerze, drukowana jest jedna kopia, aby użytkownik mógł sprawdzić rezultat drukowania. Jeżeli użytkownik nie ma zastrzeżeń co do rezultatu drukowania, może wybrać drukowanie większej liczby kopii. Umożliwia to uniknięcie wydrukowania wielu nieprawidłowo wydrukowanych kopii w jednym czasie.

### Wartości:

Select User ID	Select a Job	Wybiera zadanie do wydrukowania.
	Select All	Wybiera wszystkie dokumenty przechowywane dla tego parametru User ID.
Quantity	1*	Określa liczbę wydruków w odstępach po 1.
	Dostępny zakres: 1-999	
	Use Driver Settings	Określa liczbę wydruków podanych w sterowniku drukarki.
Print		Drukuje wybrane zadanie.
	Print and Delete	Usuwa dokument po wydrukowaniu.
Delete		Usuwa wskazany dokument z pamięci drukarki.

## Secure Print



**WSKAZÓWKA:** funkcja Secure Print jest dostępna wyłącznie wtedy, gdy opcja **RAM Disk** jest ustawiona na **On**.

### Zadanie:

Drukowanie dokumentów poufnych. Drukarka może przechowywać zadanie w pamięci do czasu, kiedy użytkownik pojawi się przy drukarce i wpisze hasło w panelu użytkownika.

### Wartości:

Select User ID	Wprowadź hasło ustawione w sterowniku drukarki.
Select a Job	Wybiera zadanie do wydrukowania.

<b>Select All</b>	Wybiera wszystkie dokumenty przechowywane dla tego parametru User ID.
<b>Print</b>	Drukuje wybrane zadanie.
<b>Print and Delete*</b>	Usuwa dokument po wydrukowaniu.
<b>Delete</b>	Usuwa wskazany dokument z pamięci drukarki.

## Secure Fax Receive


### Zadanie:

Drukowanie poufnych faksów. Drukarka może przechowywać zadanie w pamięci do czasu, kiedy użytkownik pojawi się przy drukarce i wpisze hasło w panelu użytkownika.

### Wartości:

<i>Enter Password</i>	Wprowadź hasło ustawione w opcji Secure Receive.
-----------------------	--

## Tile Settings

Ekran **Tile Settings** pojawi się po wybraniu symbolu  pod menu **Print**.

**Tile Settings** służy również do tworzenia i edytowania niestandardowych kafelków dla funkcji drukowania.

## Copy

W menu **Copy** można skonfigurować różne funkcje kopiowania.



**WSKAZÓWKA:** wartości oznaczone gwiazdką (\*) to domyślne ustawienia fabryczne menu.

## Quantity

### Zadanie:

Określenie liczby kopii od 1 do 99.

## Darken / Lighten

### Zadanie:

Przyciemnienie lub rozjaśnienie kopii w stosunku do oryginału.

### Wartości:

<b>Darken 3</b>	Funkcja ta dobrze się sprawdza w przypadku jasnych dokumentów lub białych śladów ołówka.
<b>Darken 2</b>	
<b>Darken 1</b>	
<b>Normal*</b>	Funkcja ta dobrze się sprawdza w przypadku standardowych dokumentów maszynowych lub drukowanych.
<b>Lighten 1</b>	Funkcja ta dobrze się sprawdza w przypadku ciemnych dokumentów.
<b>Lighten 2</b>	
<b>Lighten 3</b>	



## Select Tray

### Zadanie:

Określenie tacy do podawania papieru.

### Wartości:

---

**MPF**

Papier jest podawany z podajnika wielofunkcyjnego. Jeżeli opcja Use Printer Driver Settings jest ustawiona w MPF w Tray Settings, dla parametru Size i Type wyświetlana jest wartość Any. Jeżeli uruchomisz zadanie kopiowania z wartością Any dla rozmiaru i rodzaju papieru, jako format papieru wybrana będzie wartość A4 lub Letter, a jako rodzaj papieru wybrana będzie wartość Plain (60–80g/m<sup>2</sup>). Jeżeli chcesz określić rozmiar i rodzaj papieru w podajniku wielofunkcyjnym, wybierz MPF i określ rozmiar oraz rodzaj papieru.

---

Paper Size	mm series	
		A4 (210x297mm) *1
		A5 (148x210mm)
		A6 (105x148mm)
		B5 (182x257mm)
		B6 (128x182mm)
		Letter (8.5x11")
		Folio (8.5x13")
		Legal (8.5x14")
		Statement (5.5x8.5")
		Executive (7.3x10.5")
		Envelope #10 (4.1x9.5")
		Monarch Env (3.9x7.5")
		DL Env (110x220mm)
		C5 Env (162x229mm)
		Postcard (100x148mm)
		Custom Size
	inch series	Letter (8.5x11")*1
		Folio (8.5x13")
		Legal (8.5x14")
		Statement (5.5x8.5")
		A4 (210x297mm)
		A5 (148x210mm)
		A6 (105x148mm)
		B5 (182x257mm)
		B6 (128x182mm)
		Executive (7.3x10.5")
		Envelope #10 (4.1x9.5")
		Monarch Env (3.9x7.5")
		DL Env (110x220mm)
		C5 Env (162x229mm)

---

	Postcard (100x148mm)
Paper Type	Plain (60-80g/m <sup>2</sup> )
	Plain Thick (81-105g/m <sup>2</sup> )
	Covers (106-163g/m <sup>2</sup> )
	Covers Thick (164-216g/m <sup>2</sup> )
	Rough Surface
	Labels
	Envelope
	Recycled
	Japanese Postcard
	Letterhead
	Preprinted
	Prepunched
	Color
Tray1 <sup>*1</sup>	Papier jest podawany z tacy1.
Tray2 <sup>*2</sup>	Papier jest podawany z opcjonalnego podajnika na 550 arkuszy.
	<sup>*1</sup> Oznacza domyślną wartość fabryczną dla danego kraju.
	<sup>*2</sup> Dostępny wyłącznie w przypadku zainstalowania opcjonalnego podajnika na 550 arkuszy.

## 2 Sided Copying

### Zadanie:

Określenie, czy kopiowanie ma być wykonywane w trybie dwustronnym, i wybranie miejsca bindowania.

### Wartości:

<b>1 → 1 Sided</b>	Drukuje na jednej stronie kartki papieru.
<b>1 → 2 Sided</b>	Drukuje dokumenty jednostronne w oryginale na obu stronach kartki papieru.
<b>Long Edge Binding*</b>	Drukuje na obu stronach arkusza papieru bindowanego po dłuższej krawędzi.
<b>Short Edge Binding</b>	Drukuje na obu stronach arkusza papieru bindowanego po krótszej krawędzi.
<b>2 → 1 Sided</b>	Drukuje dokumenty dwustronne w oryginale na jednej stronie kartki papieru.
<b>Long Edge Binding*</b>	Skanuje obie strony dokumentu bindowanego po dłuższej krawędzi.
<b>Short Edge Binding</b>	Skanuje obie strony dokumentu bindowanego po krótszej krawędzi.
<b>2 → 2 Sided</b>	Drukuje dokumenty dwustronne w oryginale na obu stronach kartki papieru.
<b>Long Edge Binding*</b>	Skanuje obie strony dokumentu bindowanego po dłuższej krawędzi.
<b>Short Edge Binding</b>	Skanuje obie strony dokumentu bindowanego po krótszej krawędzi.

## Sharpness

### Zadanie:

Regulowanie ostrości w celu wyostrenia lub rozmycia kopii w stosunku do oryginału.

### Wartości:

<b>Sharpen</b>	Wyostrza kopię w stosunku do oryginału.
<b>Normal</b>	Nie wyostrza i nie rozmywa kopii w stosunku do oryginału.

## Reduce/Enlarge

### Zadanie:

Zmniejszenie lub powiększenie rozmiaru kopiowanego obrazu.

### Wartości:

<b>Custom ratio</b>	100%*	Określa niestandardową wartość w odstępach po 1%.
	25-400 %	
<b>mm series</b>	100%	
	50%	
	70%	
	A4→A5	
	81%	
	B5→A5	
	122%	
	A5→B5	
	141%	
	A5→A4	
	200%	
<b>inch series</b>	100%	
	50%	
	64%	
	Ledger→Letter	
	78%	
	Legal→Letter	
	129%	
	Statement→Letter	
	154%	
	Statement→Legal	
	200%	

## Original Size

### Zadanie:

Określenie domyślnego rozmiaru dokumentu.

### Wartości:

mm series	<b>Auto</b> *1
	<b>A4 (210x297mm)</b>
	<b>A5 (148x210mm)</b>
	<b>B5 (182x257mm)</b>
	<b>Letter (8.5x11")</b>

	Folio (8.5x13")
	Legal (8.5x14")
	Statement (5.5x8.5")
	Executive (7.3x10.5")
inch series	Auto* <sup>1</sup>
	Letter (8.5x11")
	Folio (8.5x13")
	Legal (8.5x14")
	Statement (5.5x8.5")
	A4 (210x297mm)
	A5 (148x210mm)
	B5 (182x257mm)
	Executive (7.3x10.5")

\*<sup>1</sup> Oznacza domyślne wartości fabryczne dla danego kraju.



**WSKAZÓWKA:** gdy wybrana jest opcja **Auto**, drukarka zakłada, że rozmiarem dokumentu jest rozmiar nośnika druku włożonego do tacy1 lub podajnika wielofunkcyjnego.

## Original Type

### Zadanie:

Poprawienie jakości obrazu poprzez wybranie rodzaju oryginalnego dokumentu.

### Wartości:

<b>Photo &amp; Text</b>	Do obsługi dokumentów zawierających zarówno tekst, jak i fotografie.
<b>Text</b>	Do obsługi dokumentów zawierających tekst.
<b>Photo</b>	Do obsługi dokumentów zawierających fotografie.

## Collation

### Zadanie:

Sortowanie skopiowanego dokumentu. Na przykład: gdy wykonujesz dwie kopie trzystronicowego dokumentu, kolejno drukowane są kompletne zestawy trzystronicowych dokumentów.

### Wartości:

<b>Auto</b>	Automatycznie sortuje skopiowany dokument, wyłącznie przy korzystaniu z DADF.
<b>Collated</b>	Sortuje skopiowany dokument.
<b>Uncollated</b>	Nie sortuje skopiowanego dokumentu.

## 2-Up

### Zadanie:

Wydrukowanie dwóch stron oryginału na jednym arkuszu papieru.

### Wartości:

<b>Off*</b>	Nie wykonuje drukowania w trybie 2-up.
<b>Auto</b>	Automatycznie zmniejsza strony oryginału, aby zmieścić je na jednym arkuszu papieru.
<b>Manual</b>	Drukuje strony oryginału na jednym arkuszu papieru w rozmiarze określonym dla parametru Reduce/Enlarge.

## Margin

### Zadanie:

Określenie górnego, dolnego, prawego, lewego i środkowego marginesu kopii.

### Wartości:

<b>Top/Bottom</b>	<b>0.1 cala* (2 mm*)</b>	Określa wartość w odstępach po 0,1" (1 mm).
	<b>Dostępny zakres: 0.0-2.0 cali (0-50 mm)</b>	
<b>Left/Right</b>	<b>0.1 cala* (2 mm*)</b>	Określa wartość w odstępach po 0,1" (1 mm).
	<b>Dostępny zakres: 0.0-2.0 cali (0-50 mm)</b>	
<b>Middle</b>	<b>0.0 cali* (0 mm*)</b>	Określa wartość w odstępach po 0,1" (1 mm).
	<b>Dostępny zakres: 0.0-2.0 cali (0-50 mm)</b>	

## Auto Exposure


### Zadanie:

Wylimitowanie wpływu tła oryginalnego dokumentu w celu poprawienia jakości tekstu.

### Wartości:

<b>Off</b>	Nie eliminuje wpływu tła.
<b>On*</b>	Eliminuje wpływ tła w celu poprawienia jakości tekstu.

## Save Settings

Ekran **Save Settings** pojawi się po wybraniu symbolu  pod menu **Copy**.

**Save Settings** służy do zapisywania różnych funkcji kopiowania, a także do tworzenia i edytowania niestandardowych kafelków dla funkcji **Copy**.


## ID Copy

W menu **ID Copy** można skonfigurować różne funkcje **ID Copy**.

### Wartości:

<b>Quantity</b>	Szczegółowe informacje dotyczące każdego menu znajdują się w rozdziale „Copy”.
<b>Darken / Lighten</b>	
<b>Select Tray</b>	
<b>Sharpness</b>	
<b>Auto Exposure</b>	
<b>Reduce/Enlarge</b>	

## Save Settings

Ekran **Save Settings** pojawi się po wybraniu symbolu  pod menu **ID Copy**.

**Save Settings** służy do zapisywania różnych funkcji **ID Copy**, a także do tworzenia i edytowania niestandardowych kafelków dla funkcji **ID Copy**.

## Scan

Domyślnie drukarka udostępnia następujące kafelki funkcji skanowania na ekranie **Home**: **Scan to Email**, **Scan to Network Folder**, **Scan to USB** oraz **Scan to Computer**.

## Scan to Email

### Zadanie:

Wysłanie zeskanowanego obrazu drogą e-mailową. Dodatkowe informacje na temat różnych opcji skanowania, które można ustawić dla skanowania, znajdują się w rozdziale „Scan Settings”.

### Wartości:

<b>Enter Recipient's Address</b>		Wprowadź adres e-mail odbiorcy za pomocą klawiatury.
<b>Address Book</b>	<b>Individuals</b>	Wybiera adres e-mail z lokalnej książki adresowej.
	<b>Groups</b>	Wybiera grupę e-mailową z lokalnej książki adresowej.
	<b>Network Address Book</b>	Wyszukuje adres e-mail z książki adresowej serwera.
<b>Sender*1</b>	<b>Keyboard</b>	Wprowadź adres e-mail nadawcy za pomocą klawiatury.
	<b>Address Book</b>	Wybiera adres e-mail nadawcy z lokalnej książki adresowej.
	<b>Network Address Book</b>	Wyszukuje adres e-mail nadawcy z książki adresowej serwera.

\*1 Adres e-mail nadawcy nie może być edytowany, gdy jako metoda uwierzytelnienia użytkownika stosowane jest uwierzytelnianie zdalne w inteligentnej drukarce wielofunkcyjnej Dell | S2815dn.

## Scan to Network Folder

### Zadanie:

Przechowywanie zeskanowanego obrazu na serwerze w sieci lub komputerze. Dodatkowe informacje na temat różnych ustawień skanowania, które można ustawić dla skanowania, znajdują się w rozdziale „Scan Settings”.

### Wartości:

<b>Address Book</b>	Wybiera adres FTP lub adres protokołu Server Message Block (SMB) z lokalnej książki adresowej.
---------------------	--

## Scan to USB

### Zadanie:

Zapisanie zeskanowanego obrazu w pamięci USB włożonej do drukarki. Dodatkowe informacje na temat różnych ustawień skanowania, które można ustawić dla skanowania, znajdują się w rozdziale „Scan Settings”.

### Wartości:

<b>Folder Name</b>	Wybiera folder, w którym zeskanowany obraz zostanie zapisany.
--------------------	---

## Scan to Computer

### Zadanie:

Zapisywanie zeskanowanych danych na komputerze sieciowym podłączonym przy użyciu Web Services on Devices (WSD) lub na komputerze podłączonym za pomocą kabla USB.




**WSKAZÓWKA:** Web Services on Devices (WSD) są obsługiwane wyłącznie w systemach: Microsoft® Windows Vista® (SP2 lub wyższa wersja), Windows® 7, Windows® 8, Windows® 8.1 i Windows® 10.

### Wartości:

<b>Computer (via USB)</b>	Zapisuje zeskanowane dane w komputerze podłączonym za pomocą kabla USB.	
<b>Scan to Computer Name</b>	Wybiera komputer, w którym zeskanowany obraz zostanie zapisany. Lista może zawierać maksymalnie 20 komputerów.	
	<b>Scan</b>	Wysyła zeskanowany obraz do komputera zgodnie z wybranym zdarzeniem.
	<b>Scan for Print</b>	Aplikacja, z którą każde zdarzenie jest powiązane, zależy od ustawienia w komputerze.
	<b>Scan for Email</b>	
	<b>Scan for Fax</b>	
	<b>Scan for OCR</b>	

## Scan Settings

Ekran **Scan Settings** pojawia się po wybraniu symbolu  na ekranie **Scan to Email**, **Scan to Network Folder** lub **Scan to USB**, lub po wybraniu opcji **Computer (via USB)** na ekranie **Scan to Computer**.

**Scan Settings** służy do konfigurowania różnych funkcji skanowania.



**WSKAZÓWKA:** wartości oznaczone gwiazdką (\*) to domyślne ustawienia fabryczne menu.

### Output Color

#### Zadanie:

Wybór skanowania w trybie koloru lub w trybie czarno-białym.

#### Wartości:

<b>Color</b>	Skanuje w trybie koloru. Funkcja przydatna do tekstów i fotografii.
<b>Black &amp; White</b>	Skanuje w trybie czarno-białym. Funkcja przydatna do tekstów.
<b>Gray Scale</b>	Skanuje w trybie skali szarości. Funkcja przydatna do tekstów i fotografii.

### Resolution

#### Zadanie:

Określenie rozdzielczości zeskanowanego obrazu.

#### Wartości:

200 dpi*
300 dpi
400 dpi
600 dpi

### File Format

#### Zadanie:

Określenie formatu pliku, do którego zeskanowany obraz ma zostać zapisany.

#### Wartości:

PDF*
Multi-Page TIFF
TIFF (1 File per Page)
JPEG (1 File per Page)

### 2 Sided Scanning

#### Zadanie:

Określenie, czy skanowane mają być obie strony dokumentu.

#### Wartości:

<b>1 Sided*</b>		Skanuje jedną stronę dokumentu.
<b>2 Sided</b>	<b>Long Edge Binding*</b>	Skanuje obie strony dokumentu bindowanego po dłuższej krawędzi.
	<b>Short Edge Binding</b>	Skanuje obie strony dokumentu bindowanego po krótszej krawędzi.

## Darken/Lighten

### Zadanie:

Regulowanie gęstości w celu przyciemnienia lub rozjaśnienia zeskanowanego obrazu w stosunku do oryginału.

### Wartości:

<b>Darken 3</b>	Funkcja ta dobrze się sprawdza w przypadku jasnych dokumentów lub białych śladów ołówka.
<b>Darken 2</b>	
<b>Darken 1</b>	
<b>Normal</b>	Funkcja ta dobrze się sprawdza w przypadku standardowych dokumentów maszynowych lub drukowanych.
<b>Lighten 1</b>	Funkcja ta dobrze się sprawdza w przypadku ciemnych dokumentów.
<b>Lighten 2</b>	
<b>Lighten 3</b>	

## Contrast

### Zadanie:

Dostosowanie liczby kolorów, aby kontrast kolorów był ciemniejszy lub jaśniejszy niż w oryginalnym dokumencie.

### Wartości:

<b>High</b>	Dostosowuje liczbę kolorów, aby kontrast kolorów był ciemniejszy niż w oryginalnym dokumencie.
<b>Medium*</b>	Nie dostosowuje liczby kolorów, aby kontrast kolorów był ciemniejszy lub jaśniejszy niż w oryginalnym dokumencie.
<b>Low</b>	Dostosowuje liczbę kolorów, aby kontrast kolorów był jaśniejszy niż w oryginalnym dokumencie.

## Sharpness

### Zadanie:

Regulowanie ostrości w celu wyostrzenia lub rozmycia zeskanowanego obrazu w stosunku do oryginału.

### Wartości:

<b>Sharpen</b>	Wyostrza zeskanowany obraz w stosunku do oryginału.
<b>Normal*</b>	Nie wyostrza i nie rozmywa zeskanowanego obrazu w stosunku do oryginału.
<b>Soften</b>	Rozmywa zeskanowany obraz w stosunku do oryginału.

## Auto Exposure

### Zadanie:

Wyeliminowanie wpływu tła oryginalnego dokumentu w celu poprawienia jakości tekstu na kopii.

### Wartości:

<b>Off</b>	Nie eliminuje wpływu tła.
<b>On*</b>	Eliminuje wpływ tła w celu poprawienia jakości tekstu.



## Original Size

### Zadanie:

Określenie domyślnego rozmiaru papieru.

### Wartości:

#### mm series

---

A4 (210x297mm)\*<sup>1</sup>

---

A5 (148x210mm)

---

B5 (182x257mm)

---

Letter (8.5x11")

---

Folio (8.5x13")

---

Legal (8.5x14")

---

Statement (5.5x8.5")

---

Executive (7.3x10.5")

---

<sup>\*1</sup> Oznacza domyślne wartości fabryczne dla danego kraju.

#### inch series

---

Letter (8.5x11")\*<sup>1</sup>

---

Folio (8.5x13")

---

Legal (8.5x14")

---

Statement (5.5x8.5")

---

A4 (210x297mm)

---

A5 (148x210mm)

---

B5 (182x257mm)

---

Executive (7.3x10.5")

---

<sup>\*1</sup> Oznacza domyślne wartości fabryczne dla danego kraju.

## Margin

### Zadanie:

Określenie górnego, dolnego, prawego, lewego i środkowego marginesu zeskanowanego obrazu.

### Wartości:

---

<b>Top/Bottom</b>	<b>0.1 cala* (2 mm*)</b>	Określa wartość w odstępach po 0,1" (1 mm).
-------------------	--------------------------	---

---

Dostępny zakres: 0.0-2.0 cali (0-50 mm)

---

<b>Left/Right</b>	<b>0.1 cala* (2 mm*)</b>	Określa wartość w odstępach po 0,1" (1 mm).
-------------------	--------------------------	---

---

Dostępny zakres: 0.0-2.0 cali (0-50 mm)

---

<b>Middle</b>	<b>0.0 cali* (0 mm*)</b>	Określa wartość w odstępach po 0,1" (1 mm).
---------------	--------------------------	---

---

Dostępny zakres: 0.0-2.0 cali (0-50 mm)

## Create Folder



**WSKAZÓWKA:** funkcja Create Folder jest dostępna tylko dla opcji Scan to USB lub Scan to Network.

### Zadanie:

Określenie, czy tworzony ma być folder przy zapisywaniu zeskanowanych obrazów.

### Wartości:

Off*	Nie tworzy folderu przy zapisywaniu zeskanowanego obrazu.
On	Tworzy folder przy zapisywaniu zeskanowanego obrazu.

## File Naming Mode

### Zadanie:

Określenie szczegółowego ustawienia w **File Naming Mode**.

### Wartości:

Auto*	Określa domyślną nazwę pliku.
Add Prefix	Dodaje teksty przed nazwą pliku.
	<b>Prefix/Suffix String</b> Określa teksty dodawane po wybraniu opcji Add Prefix.
Add Suffix	Dodaje teksty po nazwie pliku.
	<b>Prefix/Suffix String</b> Określa teksty dodawane po wybraniu opcji Add Suffix.

## Save Settings

Ekran **Save Settings** pojawia się po wybraniu symbolu  na ekranie **Scan Settings** funkcji Scan to Email, Scan to Network Folder lub Scan to USB feature oraz na ekranie **Scan to Computer**.

**Save Settings** służy do zapisywania różnych funkcji skanowania, a także do tworzenia i edytowania niestandardowych kafelków dla funkcji Scan.

## Fax

Menu Fax służy do konfigurowania różnych funkcji faksu.



**WSKAZÓWKA:** funkcja Fax nie może być używana bez ustawienia kodu kraju w polu Country. Jeżeli opcja Country nie jest skonfigurowana, na wyświetlaczu pojawia się komunikat Set the Country Code.



**WSKAZÓWKA:** wartości oznaczone gwiazdką (\*) to domyślne ustawienia fabryczne menu.

### Wartości:

Enter Number	Wprowadza numer faksu za pomocą klawiatury.
Speed Dial	Wprowadza numer szybkiego wybierania, zapisany w drukarce.
Phone Book	<b>Individuals</b> Wybiera numer faksu z lokalnej książki adresowej.
	<b>Groups</b> Wybiera numer wybierania grupowego z lokalnej książki adresowej.
	<b>Network Phone Book</b> Wyszukuje numer faksu z książki adresowej serwera.
On Hook	<b>Send</b> Wysyła fakсы ręcznie.
	<b>Receive</b> Odbiera fakсы ręcznie.
	<b>Polling</b> Ręcznie pobiera informacje z urządzenia zdalnego.

## Fax Settings

Ekran Fax Settings pojawia się po wybraniu symbolu  na ekranie Fax.

Fax Settings służy do konfigurowania różnych funkcji faksowania.

### Darken/Lighten

#### Zadanie:

Regulowanie gęstości w celu przyciemnienia lub rozjaśnienia kopii w stosunku do oryginału.

#### Wartości:

<b>Darken 3</b>	Funkcja ta dobrze się sprawdza w przypadku jasnych dokumentów lub białych śladów ołówka.
<b>Darken 2</b>	
<b>Darken 1</b>	
<b>Normal*</b>	Funkcja ta dobrze się sprawdza w przypadku standardowych dokumentów maszynowych lub drukowanych.
<b>Lighten 1</b>	Funkcja ta dobrze się sprawdza w przypadku ciemnych dokumentów.
<b>Lighten 2</b>	
<b>Lighten 3</b>	

### 2 Sided Scanning

#### Zadanie:

Określenie, czy skanowane mają być obie strony dokumentu.

#### Wartości:

<b>1 Sided*</b>		Skanuje jedną stronę dokumentu.
<b>2 Sided</b>	<b>Long Edge Binding*</b>	Skanuje obie strony dokumentu bindowanego po dłuższej krawędzi.
	<b>Short Edge Binding</b>	Skanuje obie strony dokumentu bindowanego po krótszej krawędzi.

### Polling Receive

#### Zadanie:

Odbieranie faksów ze zdalnego faksu w momencie wybranym przez użytkownika.

#### Wartości:

<b>Off*</b>	Nie odbiera faksów z wykorzystaniem funkcji Polling Receive.
<b>On</b>	Odbiera fakсы z wykorzystaniem funkcji Polling Receive.

### Rozdzielczość

#### Zadanie:

Określenie rozdzielczości skanowania w celu poprawienia jakości zeskanowanego obrazu.

#### Wartości:

<b>Standard*</b>	Odpowiednia dla dokumentów zawierających znaki o normalnym rozmiarze.
<b>Fine</b>	Odpowiednia dla dokumentów zawierających małe znaki lub cienkie linie, lub dokumentów drukowanych z drukarki igłowej.
<b>Super Fine</b>	Odpowiednia dla dokumentów zawierających bardzo drobne szczegóły. Tryb Super Fine jest możliwy wyłącznie wtedy, gdy urządzenie zdalne obsługuje również tryb Super Fine. Zob. poniższe informacje.
<b>Photo</b>	Odpowiednia dla dokumentów zawierających obrazy fotograficzne.



**WSKAZÓWKA:** fakсы skanowane w trybie Super Fine są przesyłane w najwyższej rozdzielczości obsługiwanej przez urządzenie odbiorcze.

### Fax Cover Page

#### Zadanie:

Określenie, czy do faksów dołączana ma być strona tytułowa.

#### Wartości:

Off*	Nie dołącza strony tytułowej do faksów.
On	Dołącza stronę tytułową do faksów.

### Delayed Send

#### Zadanie:

Wysłanie faksu w późniejszym terminie.


#### Wartości:

Off*	Nie wysyła faksu w późniejszym terminie.
On	Ustawia godzinę rozpoczęcia transmisji faksu przy wysyłaniu faksu w określonym terminie.



**WSKAZÓWKA:** można przechowywać maksymalnie 19 opóźnionych zadań faksowania.

### Save Settings

Ekran **Save Settings** pojawia się po wybraniu ikony  na ekranie **Fax Settings**.

**Save Settings** służy do zapisywania różnych funkcji faksowania, a także do tworzenia i edytowania niestandardowych kafelków dla funkcji Fax.



**WSKAZÓWKA:** w drukarce można przechowywać maksymalnie 30 adresów. Jeżeli liczba adresów przekracza 31, nie można zapisać ustawień funkcji faksowania. W takim przypadku należy zmniejszyć liczbę do 30.

## Print PDF/TIFF



**WSKAZÓWKA:** funkcja Print PDF/TIFF jest dostępna wyłącznie po włożeniu pamięci USB do portu USB z przodu drukarki.

### Zadanie:

Określenie dokumentu przechowywanego w źródłowym pliku lub folderze w pamięci USB. Dodatkowe informacje na temat różnych ustawień drukowania, które można ustawić dla drukowania, znajdują się w rozdziale „Print Settings”.

## Print JPEG



**WSKAZÓWKA:** funkcja Print JPEG jest dostępna wyłącznie po włożeniu pamięci USB do portu USB z przodu drukarki.

### Zadanie:

Określenie fotografii przechowywanych w źródłowym pliku lub folderze w pamięci USB. Dodatkowe informacje na temat różnych ustawień drukowania, które można ustawić dla drukowania, znajdują się w rozdziale „Print Settings”.

## Print Settings

Ekran **Print Settings** pojawi się po wybraniu ikony  na ekranie **Print PDF/TIFF** lub **Print JPEG**.

**Print Settings** służy do konfigurowania różnych funkcji drukowania.

### Quantity

#### Zadanie:

Określenie liczby kopii od 1 do 99.

### Select Tray

#### Zadanie:

Określenie tacy do podawania papieru.

#### Wartości:

<b>MPF</b>		Papier jest podawany z podajnika wielofunkcyjnego. Jeżeli w MPF w Tray Settings ustawiona jest opcja Use Driver Settings for Print Job, w polach Size i Type wyświetla się wartość Any. Jeżeli uruchomisz zadanie drukowania z wartością Any dla rozmiaru i rodzaju papieru, jako format papieru wybrana będzie wartość A4 lub Letter, a jako rodzaj papieru wybrana będzie wartość Plain (60–80g/m <sup>2</sup> ). Jeżeli chcesz określić rozmiar i rodzaj papieru w podajniku wielofunkcyjnym, wybierz MPF i określ rozmiar oraz rodzaj papieru.
	<b>Paper Size</b>	<b>mm series</b>
		A4 (210x297mm) *1
		A5 (148x210mm)
		A6 (105x148mm)
		B5 (182x257mm)
		Letter (8.5x11")
		Folio (8.5x13")
		Legal (8.5x14")
		Statement (5.5x8.5")
		<b>inch series</b>
		Letter (8.5x11")*1
		Folio (8.5x13")
		Legal (8.5x14")
		Statement (5.5x8.5")
		A4 (210x297mm)

	A5 (148x210mm)	
	A6 (105x148mm)	
<b>Paper Type</b>	Plain (60-80g/m <sup>2</sup> )	
	Plain Thick (81-105g/m <sup>2</sup> )	
	Covers (106-163g/m <sup>2</sup> )	
	Covers Thick (164-216g/m <sup>2</sup> )	
	Rough Surface	
	Labels	
	Envelope	
	Recycled	
	Japanese Postcard	
	Letterhead	
	Preprinted	
	Prepunched	
	Color	
	<b>Tray1</b> <sup>*1</sup>	Papier jest podawany z tacy1.
<b>Tray2</b>	Papier jest podawany z opcjonalnego podajnika na 550 arkuszy.	

<sup>\*1</sup> Oznacza domyślną wartość fabryczną dla danego kraju.

## 2 Sided Printing

### Zadanie:

Drukowanie na obu stronach arkusza papieru.

### Wartości:

<b>1 Sided</b>		Nie drukuje na obu stronach arkusza papieru.
<b>2 Sided</b>	<b>Long Edge Binding</b>	Drukuje na obu stronach arkusza papieru boundowanego po dłuższej krawędzi.
	<b>Short Edge Binding</b>	Drukuje na obu stronach arkusza papieru boundowanego po krótszej krawędzi.

## Layout

### Zadanie:

Określenie układu wydruku.

### Wartości:

<b>1-Up*</b>	Drukuje jedną stronę na jednej stronie kartki papieru.
<b>2-Up</b>	Drukuje dwie strony na jednej stronie kartki papieru.
<b>4-Up</b>	Drukuje cztery strony na jednej stronie kartki papieru.
<b>Off(No Scaling)</b>	Drukuje bez skalowania.

## Image Types

### Zadanie:

Określenie jakości drukowanego obrazu.

### Wartości:

<b>Auto*</b>	Drukuje pliki PDF/TIFF w trybie <b>Text</b> i pliki JPEG w trybie <b>Photos (Standard Quality)</b> .
<b>Photos (Standard Quality)</b>	Drukuje obrazy fotograficzne w standardowej jakości.
<b>Photos (High Quality)</b>	Drukuje obrazy fotograficzne w wysokiej jakości.
<b>Text</b>	Drukuje dokument tekstowy w standardowej jakości.

## Collation

### Zadanie:

Określenie, czy wydruk ma być posortowany.

### Wartości:

<b>Collated</b>	Sortuje wydruk.
<b>Uncollated*</b>	Nie sortuje wydruku.

## PDF Password


### Zadanie:

Wprowadzenie hasła przy drukowaniu pliku PDF zabezpieczonego hasłem otwierania dokumentu (hasło do otwarcia pliku PDF).

### Wartości:

<b>Enter PDF Password</b>	Wprowadź hasło otwierania dokumentu, aby wydrukować bezpieczny plik PDF.
---------------------------	--

## Save Settings

Ekran **Save Settings** pojawia się po wybraniu symbolu  na ekranie **Print Settings**.

**Save Settings** służy do zapisywania różnych funkcji drukowania, a także do tworzenia i edytowania niestandardowych kafelków dla funkcji USB Direct Print.

## Dell Document Hub



**WSKAZÓWKA:** funkcja Dell Document Hub jest dostępna tylko w wielofunkcyjnej drukarce Dell Cloud | H815dw.




Menu Dell Document Hub służy do konfigurowania różnych funkcji aplikacji Dell Document Hub.

## Search for Files

### Zadanie:

Wyszukiwanie plików zapisanych w usługach w chmurze i drukowanie ich z drukarki.

### Wartości:






<b>Text Box</b>	Wprowadza słowa kluczowe, na przykład słowa zawierające nazwę pliku.
	Sortuje wyniki wyszukiwania poprzez wybranie kolejności sortowania.
	Określa ustawienia w Print Settings.
	Wyświetla wybrane pliki. Trzy pierwsze strony każdego pliku są wyświetlane w okienkach podglądu.

## Browse for Files

### Zadanie:

Przeglądanie i drukowanie plików zapisanych w wybranych usługach w chmurze.

### Wartości:





<i>Text Box</i>	Wprowadza słowa kluczowe, na przykład słowa zawierające nazwę pliku.
	Wyszukuje pliki w bieżącej lokalizacji lub wybranych usługach w chmurze.
	Określa ustawienia w Print Settings.
	Wyświetla wybrane pliki. Trzy pierwsze strony każdego pliku są wyświetlane w okienkach podglądu.
	Sortuje wyniki wyszukiwania poprzez wybranie kolejności sortowania.
	Zapisuje ustawienia określone w Print Settings jako Ulubione.

## Skanowanie

### Zadanie:

Skanowanie dokumentu i zapisanie zeskanowanego pliku w usłudze w chmurze.

### Wartości:

<b>File Name</b>	Wprowadza nazwę pliku, której chcesz użyć.
<b>File Format</b>	Wybiera z listy format pliku do zapisania zeskanowanego obrazu.
<b>Tag</b>	Wprowadza tag, którego chcesz użyć.
	Wyszukuje lokalizację do zapisania zeskanowanego pliku. Możesz wyszukiwać lokalizacje w usługach w chmurze.
	Sortuje wyniki wyszukiwania poprzez wybranie kolejności sortowania.
	Określa ustawienia w Scan Settings.
	Zapisuje ustawienia określone w Scan Settings jako Ulubione.

## PDF Password

### Zadanie:

Wprowadzenie hasła przy drukowaniu pliku PDF zabezpieczonego hasłem otwierania dokumentu (hasło do otwarcia pliku PDF).

### Wartości:

<b>Enter PDF Password</b>	Wprowadza hasło otwierania dokumentu, aby wydrukować bezpieczny plik PDF.
---------------------------	---

## File Name Option

### Zadanie:

Określenie sposobu nadawania nazwy dla skanowanego dokumentu.

### Wartości:

<b>Off</b>	Nie dodaje tekstu przed nazwą pliku lub po nazwie pliku.
<b>Add Prefix</b>	Dodaje teksty przed nazwą pliku.
<b>Prefix/Suffix String</b>	Określa teksty dodawane po wybraniu opcji Add Prefix.
<b>Add Suffix</b>	Dodaje teksty po nazwie pliku.
<b>Prefix/Suffix String</b>	Określa teksty dodawane po wybraniu opcji Add Suffix.

Dodatkowe informacje dotyczące innych ustawień znajdują się w rozdziale „Scan Settings”.





## Smart OCR Scan



**Zadanie:**

Skanowanie dokumentu z wykorzystaniem OCR i zapisanie go w usłudze w chmurze.

**Wartości:**

<b>File Name</b>	Wprowadza nazwę pliku, której chcesz użyć.
<b>File Format</b>	Wybiera z listy format pliku do zapisania zeskanowanego obrazu.
<b>Tag</b>	Wprowadza tag, którego chcesz użyć.
	Wyszukuje lokalizację do zapisania zeskanowanego pliku. Możesz wyszukiwać lokalizacje w usługach w chmurze.
	Sortuje wyniki wyszukiwania poprzez wybranie kolejności sortowania.
	Określa ustawienia w Scan Settings.
	Zapisuje ustawienia określone w Scan Settings jako Ulubione.

**File Format****Zadanie:**

Określenie formatu pliku, do którego zeskanowany obraz ma zostać zapisany.

**Wartości:**

PDF (Searchable)

RTF

DOC

DOCX

XLS

XLSX

PPTX

**OCR Language****Zadanie:**

Określenie języka OCR.

**Wartości:**

Auto

English

Français

Italiano

Deutsch

Español

Dansk

Nederlands

Norsk

Svenska

## PDF Password

### Zadanie:

Wprowadzenie hasła przy drukowaniu pliku PDF zabezpieczonego hasłem otwierania dokumentu (hasło do otwarcia pliku PDF).

### Wartości:

Enter PDF Password	Wprowadza hasło otwierania dokumentu, aby wydrukować bezpieczny plik PDF.
--------------------	---

## Remove Blank Page

### Zadanie:

Określenie, czy puste strony mają być usuwane.

### Wartości:

Off*	Wyłącza funkcję Remove Blank Page.
------	------------------------------------

On	Włącza funkcję Remove Blank Page.
----	-----------------------------------

## File Name Option

### Zadanie:

Określenie sposobu nadawania nazwy dla skanowanego dokumentu.

### Wartości:

Off	Nie dodaje tekstu przed nazwą pliku lub po nazwie pliku.
-----	--

Add Prefix	Dodaje teksty przed nazwą pliku.
------------	----------------------------------

Prefix/Suffix String	Określa teksty dodawane po wybraniu opcji Add Prefix.
----------------------	---

Add Suffix	Dodaje teksty po nazwie pliku.
------------	--------------------------------

Prefix/Suffix String	Określa teksty dodawane po wybraniu opcji Add Suffix.
----------------------	---

Dodatkowe informacje dotyczące innych ustawień znajdują się w rozdziale „Scan Settings”.

## E-mail Me

### Zadanie:


Skanowanie dokumentu i wysłanie go do użytkownika w formie pliku załączonego do wiadomości e-mailowej.

### Wartości:

File Format	Wybiera z listy format pliku do zapisania zeskanowanego obrazu.
-------------	---

Subject	Wprowadza temat, którego chcesz użyć.
---------	---------------------------------------

	Określa ustawienia w Scan Settings.
---	-------------------------------------

	Zapisuje ustawienia określone w Scan Settings jako Ulubione.
---	--

## File Format

### Zadanie:

Określenie formatu pliku, do którego zeskanowany obraz ma zostać zapisany.

### Wartości:

PDF
-----

PDF (Searchable)
------------------

RTF
-----

DOC
-----

DOCX
------

XLS
-----

---

XLSX

---

PPTX

---

Multi-Page TIFF

---

JPEG

---

### OCR Language

#### Zadanie:

Określenie języka OCR.

#### Wartości:

---

Auto

---

English

---

Français

---

Italiano

---

Deutsch

---

Español

---

Dansk

---

Nederlands

---

Norsk

---

Svenska

---

### PDF Password

Wprowadzenie hasła przy drukowaniu pliku PDF zabezpieczonego hasłem otwierania dokumentu (hasło do otwarcia pliku PDF).

#### Wartości:

---

**Enter PDF Password**                      Wprowadź hasło otwierania dokumentu, aby wydrukować bezpieczny plik PDF.

---

### Remove Blank Page

#### Zadanie:

Określenie, czy puste strony mają być usuwane.

#### Wartości:

---

**Off**    Wyłącza funkcję Remove Blank Page.

---

**On**    Włącza funkcję Remove Blank Page.

---

Dodatkowe informacje dotyczące innych ustawień znajdują się w rozdziale „Scan Settings”.

### Business Card Reader

#### Zadanie:

Skanowanie wizytówki i wysłanie jej do użytkownika w formie pliku (format vCard) załączonego do wiadomości e-mailowej.

#### Wartości:

---

**Subject**                                      Wprowadza temat, którego chcesz użyć.



Określa ustawienia w Scan Settings.

---

## SharePoint



**WSKAZÓWKA:** funkcja SharePoint jest dostępna tylko w inteligentnej drukarce wielofunkcyjnej Dell | S2815dn.

Menu SharePoint służy do konfigurowania różnych funkcji SharePoint®.

### Print

#### Zadanie:

Przeglądanie i drukowanie plików zapisanych na wybranym serwerze SharePoint®.

#### Wartości:

	Wyszukuje pliki w bieżącym folderze lub na serwerze.
<i>Text Box</i>	Wprowadź słowa kluczowe, na przykład słowa zawarte w nazwie pliku.
	Określa ustawienia w Print Settings.

### Skanowanie

#### Zadanie:

Skanowanie dokumentu i zapisanie zeskanowanych danych na wybranym serwerze SharePoint®.

#### Wartości:

<b>File name</b>	Wprowadź nazwę pliku, której chcesz użyć.
<b>File Format</b>	Wybiera z listy format pliku do zapisania zeskanowanych danych.
	Wyszukuje folder na wybranym serwerze SharePoint®.
	Określa ustawienia w Scan Settings.

### File Name Option

#### Zadanie:

Określenie sposobu nadawania nazwy dla skanowanego dokumentu.

#### Wartości:

<b>Off</b>	Nie dodaje tekstu przed nazwą pliku lub po nazwie pliku.
<b>Add Prefix</b>	Dodaje teksty przed nazwą pliku.
<b>Prefix/Suffix String</b>	Określa teksty dodawane po wybraniu opcji Add Prefix.
<b>Add Suffix</b>	Dodaje teksty po nazwie pliku.
<b>Prefix/Suffix String</b>	Określa teksty dodawane po wybraniu opcji Add Suffix.

Dodatkowe informacje dotyczące innych ustawień znajdują się w rozdziale „Scan Settings”.



**WSKAZÓWKA:** nie można przypisać hasła do pliku PDF przy zapisywaniu zeskanowanych danych na serwerze SharePoint®.

### Add Apps

Menu Add Apps służy do dodawania różnych kafelków na ekranie **Home**.



## Panel Lock

Funkcja ta uniemożliwia osobom nieupoważnionym modyfikowanie ustawień wprowadzonych przez administratora.




**WSKAZÓWKA:** wyłączenie menu panelu użytkownika nie uniemożliwia dostępu do menu Stored Print i Tray Settings.

### Włączanie Panel Lock

1. Naciśnij przycisk  (**Information**).
2. Wybierz zakładkę **Tools**, a następnie wybierz **Admin Settings**.
3. Wybieraj , aż pojawi się **Secure Settings**, po czym wybierz **Secure Settings**.
4. Wybierz **Panel Lock**.
5. Wybierz **Panel Lock Control**.
6. Wybierz **Enable**, a następnie wybierz **OK**.
7. Wprowadź nowe hasło, a następnie wybierz **OK**.





**PRZESTROGA:** zapamiętaj hasło. Procedura opisana poniżej umożliwia zresetowanie hasła, ale ustawienia rejestrów **Address Book** i **Phone Book** zostaną skasowane.

- Wyłącz drukarkę. Następnie, przytrzymując przycisk  (**Information**), włącz drukarkę. Wykonaj kroki 7 i 8.
8. Wprowadź hasło ponownie, aby potwierdzić wpisane hasło, a następnie wybierz **OK**.

Aby zmienić hasło, gdy opcja **Panel Lock** jest ustawiona na **Enable**, wykonaj powyższe kroki 1-4, a następnie wybierz opcję **Change Password**. Wykonaj powyższe kroki 7 i 8, aby zmienić hasło.

### Wyłączanie Panel Lock

1. Naciśnij przycisk  (**Information**).
2. Wybierz zakładkę **Tools**, a następnie wybierz **Admin Settings**.
3. Wprowadź hasło.
4. Wybieraj , aż pojawi się **Secure Settings**, po czym wybierz **Secure Settings**.
5. Wybierz **Panel Lock**.
6. Wybierz **Panel Lock Control**.
7. Wybierz **Disable**, a następnie wybierz **OK**.
8. Wprowadź aktualne hasło, a następnie wybierz **OK**.

## Resetting Defaults



Po wykonaniu tej funkcji i ponownym uruchomieniu drukarki książka telefoniczna, książka adresowa lub parametry menu wracają do swoich wartości domyślnych.

Wyjątek stanowią poniższe parametry menu, które nie są resetowane.

- Ustawienia **Network**
- Ustawienia i hasło **Panel Lock**
- Ustawienia **Functions Control** (**Copy**, **Scan to E-mail**, **Fax**, **Scan to Network Folder**, **Scan to Computer**, **PC Scan**, **Scan to USB**, **USB Direct Print**) i hasła
- Ustawienia i hasło **Secure Receive**
- Ustawienia **Login Error**
- Ustawienia **Set Available Time**
- Ustawienia **Secure Job Expiration**
- Ustawienia **USB Port**

- Ustawienia AccessControl Mode
- Ustawienia AccessControl Error Report
- Ustawienia Non Registered User
- Ustawienia NFC Authentication
- Ustawienia Tap to Print

### Korzystanie z panelu użytkownika

1. Naciśnij przycisk  (**Information**).
2. Wybierz zakładkę **Tools**, a następnie wybierz **Admin Settings**.
3. Wybierz **Maintenance**.
4. Wybieraj , aż pojawi się **Reset Defaults**, po czym wybierz **Reset Defaults**.
5. Wybierz żądane ustawienie, a następnie wybierz **Initialize**.

<b>User Fax Section</b>	Resetuje dane książki telefonicznej.
<b>User Scan Section</b>	Resetuje dane książki adresowej.
<b>User Account Section</b>	Resetuje informacje dotyczące rejestracji użytkownika.
<b>System Section</b>	Resetuje parametry systemu.

6. Wybierz **Yes, Reset**.

Drukarka zostanie automatycznie uruchomiona ponownie.

## Wskazówki dotyczące nośników druku

Nośniki druku obejmują między innymi papier, etykiety, koperty i papier powlekany. Drukarka zapewnia druk wysokiej jakości na różnych nośnikach druku. Wybór odpowiednich nośników druku pozwala uniknąć kłopotów w trakcie drukowania. W tym rozdziale znajdują się informacje na temat wyboru i obsługi nośników druku.



**WSKAZÓWKA:** należy używać wyłącznie nośników do drukarek laserowych. Nie należy używać papieru do drukarek igłowych.

### Papier

Najlepsze efekty druku uzyskuje się na papierze kserograficznym, długowłóknistym o gramaturze 90 g/m<sup>2</sup>. Zaleca się dokonanie wydruku próbnego przed kupieniem większej partii danego nośnika.

Papier należy wkładać tak, aby druk wykonywany był na stronie papieru zalecanej na opakowaniu. Szczegółowe informacje dotyczące wkładania nośników znajdują się w rozdziałach „Wkładanie nośników druku do tacy1 i opcjonalnego podajnika na 550 arkuszy” oraz „Wkładanie nośników druku do podajnika wielofunkcyjnego (MPF)”.

### Zalecany papier

Najlepszą jakość wydruku i niezawodność podawania papieru uzyskuje się przy zastosowaniu papieru kserograficznego o gramaturze 75 g/m<sup>2</sup>. Business Paper do zastosowań ogólnych daje również zadowalającą jakość wydruku. Należy stosować wyłącznie papier, który wytrzymuje działanie wysokiej temperatury bez utraty koloru, smug lub wydzielania niebezpiecznych związków. Drukowanie laserowe powoduje nagrzanie papieru do wysokich temperatur. Należy sprawdzić u producenta lub dostawcy, czy wybrany papier nadaje się do stosowania w drukarkach laserowych.

Zaleca się dokonanie wydruku próbnego przed kupieniem większej partii danego nośnika. Przy wyborze nośnika druku należy uwzględnić gramaturę, zawartość włókien i kolor.

### Niewłaściwy papier

Następujące rodzaje papieru nie są zalecane do stosowania w tej drukarce:

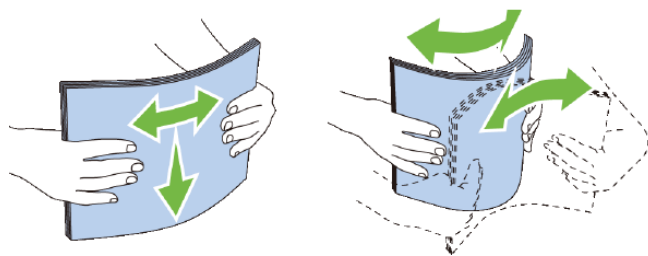
- Papier obrabiany chemicznie do wykonywania kopii bez kalki, papier kopiujący CCP lub bezwęglowy NCR.
- Wstępnie zadrukowany papier zawierający środki chemiczne, które mogą zanieczyszczać drukarkę.
- Papier z nadrukiem, który może być uszkodzony przez wysoką temperaturę wytwarzaną w nagrzewnicy.
- Papier z nadrukiem, który wymaga precyzyjnego pozycjonowania druku na kartce, powyżej ±0,09 cala, tak jak w przypadku formularzy OCR.
- W niektórych przypadkach można dostosować precyzję pozycjonowania poprzez oprogramowanie, aby drukować na tego typu formularzach.
- Papier powlekany (umożliwiający ścieranie), papier syntetyczny, papier termoczuły.
- Papier o nierównych krawędziach, o mocno chropowatej teksturze lub zwijający się.
- Papier makulaturowy zawierający więcej niż 25% materiału z odzysku, który nie spełnia normy DIN 19 309.
- Wieloczęściowe formularze lub dokumenty.
- Jakość druku może ulec pogorszeniu (w tekście mogą pojawić się niezadrukowane miejsca lub plamy) przy drukowaniu na papierze zawierającym talk lub papierze o wysokiej kwasowości.

## Wybór papieru

Staranny dobór papieru zapewnia bezproblemowy proces drukowania i pomaga uniknąć zakleszczania papieru.

W celu uniknięcia zakleszczania papieru lub niskiej jakości druku:

- Zawsze należy używać papieru nowego i nieuszkodzonego.
- Przed włożeniem papieru należy ustalić, na której stronie zalecane jest drukowanie. Informacja ta zazwyczaj znajduje się na opakowaniu papieru.
- Nie należy używać papieru przycinanego samodzielnie.
- Nie należy łączyć nośników druku o różnym rozmiarze, różnej gramaturze lub różnego rodzaju w tym samym źródle. Nieprzestrzeganie tego zalecenia może skutkować zakleszczeniem papieru.
- Nie wyjmować tacy podczas drukowania.
- Należy upewnić się, że papier jest poprawnie włożony do tacy.



- Należy wygiąć lekko ryżę w obie strony, a następnie szybko ją przekartkować. Wyrównaj krawędzie stosu na płaskiej powierzchni.

## Wybór nośników z nadrukiem i papieru firmowego

Dokonując wyboru nośników z nadrukiem i papieru firmowego, należy:

- Stosować papier długowłóknisty, który oferuje najlepszą jakość druku.
- Stosować tylko nośniki z nadrukiem wykonanym metodą litografii offsetowej lub druku wypukłego.
- Wybierać papier, który wchłania tusz, ale nie powoduje jego rozlewania.
- Unikać papieru o szorstkich lub mocno fakturowanych powierzchniach.
- Stosować papier do kserokopiarek, o nadrukach wykonanych tuszem odpornym na działanie ciepła. Tusz musi być odporny na działanie temperatury 225°C, nie może się rozmazywać ani uwalniać niebezpiecznych związków.
- Stosować tusze odporne na kontakt z żywicą znajdującą się w tonerze i silikonem w nagrzewnicy. Powyższe warunki powinny być spełnione przez tusze na bazie oleju lub uzyskiwane poprzez oksydację, nie dotyczą tuszy lateksowych. W razie wątpliwości należy skontaktować się z dostawcą papieru.

## Wybór papieru perforowanego

Jak wybrać papier perforowany do drukarki:

- Należy wypróbować papier od kilku producentów przed zamówieniem i rozpoczęciem używania dużych ilości papieru perforowanego.
- Papier powinien być perforowany przez producenta; nie należy wykonywać perforacji, gdy papier jest już ułożony w ryżę. Papier perforowany w ryżę może zakleszczać się w drukarce wskutek wciągania wielu arkuszy naraz. Nieprzestrzeganie tego zalecenia może skutkować zakleszczeniem papieru.
- Papier perforowany może nieść ze sobą więcej zanieczyszczeń niż zwykły papier. W efekcie konieczne może być częstsze czyszczenie drukarki, a niezawodność podawania może być niższa niż w przypadku podawania zwykłego papieru.
- Wskazówki dotyczące gramatury papieru perforowanego są takie same, jak dla zwykłego papieru.



## Koperty

W zależności od rodzaju koperty można spodziewać się różnego stopnia pomarszczenia. Zaleca się dokonanie wydruku próbnego przed kupieniem większej partii danego nośnika. Instrukcje dotyczące wkładania koperty znajdują się w rozdziale „Wkładanie kopert do podajnika wielofunkcyjnego (MPF)”.

Zasady druku na kopertach:

- Należy stosować tylko koperty wysokiej jakości, przeznaczone do drukarek laserowych.
- Ustaw pobieranie nośników z podajnika MPF. Ustaw rodzaj papieru na **Envelope** i wybierz właściwy format koperty ze sterownika drukarki.
- Zalecane jest stosowanie kopert wykonanych z papieru o gramaturze 75 g/m<sup>2</sup>. Można stosować koperty wykonane z papieru o gramaturze do 105 g/m<sup>2</sup>, o ile zawartość bawełny nie przekracza 25%. Gramatura papieru kopert o zawartości bawełny wynoszącej 100% nie może przekraczać 90 g/m<sup>2</sup>.
- Należy używać wyłącznie nieuszkodzonych kopert, niedawno rozpakowanych.
- Należy stosować koperty, które wytrzymują temperaturę 205°C, bez kleju, nie ulegające nadmiernemu zawijaniu, marszczeniu, oraz nie wydzielające szkodliwych substancji. W razie wątpliwości należy skontaktować się z dostawcą kopert.
- Należy ustawić prowadnicę na szerokość koperty.
- Aby włożyć kopertę do podajnika wielofunkcyjnego, włóż kopertę z zamkniętymi lub otwartymi klapkami, zwróconą krótszą krawędzią koperty do środka drukarki. Strona do druku musi być skierowana do góry.
- Instrukcje dotyczące wkładania koperty znajdują się w rozdziale „Wkładanie kopert do podajnika wielofunkcyjnego (MPF)”.
- W trakcie zadania drukowania należy używać jednego rozmiaru kopert.
- Należy upewnić się, że wilgotność powietrza jest niska, ponieważ wysoka wilgotność (powyżej 60%) i wysoka temperatura druku mogą doprowadzić do sklejanie kopert.
- Aby uzyskać najlepsze efekty, unikaj stosowania kopert, które:
  - mają tendencję do nadmiernego zawijania lub skręcania
  - są skleione ze sobą lub uszkodzone w inny sposób
  - zawierają okienka, otwory, perforacje, wycięcia lub tłoczenia
  - zawierają metalowe klamry, wiązania lub metalowe zamknięcia
  - są wyposażone w zamknięcie
  - mają naklejone znaczki
  - mają odsłoniętą część klejącą, gdy klapka znajduje się w położeniu sklejonym lub zamkniętym
  - mają nacięte krawędzie lub pozaginane rogi
  - są wykonane z papieru szorstkiego, marszczonego lub prążkowego.

## Etykiety

Drukarka może dokonywać nadruku na wielu etykietach przeznaczonych wyłącznie do drukarek laserowych.

Kryteria wyboru etykiet:

- Klej etykiet, strona do nadruku i wierzchnia warstwa powinny wytrzymywać temperaturę 205°C oraz ciśnienie 0,17 MPa.
- Należy stosować etykiety, które nie zawierają kleju, nie ulegają nadmiernemu zawijaniu, marszczeniu oraz nie wydzielają szkodliwych substancji.
- Nie stosuj etykiet ze śliskimi podklejkami.



**PRZESTROGA:** Zaleca się dokonanie wydruku próbnego przed kupieniem większej partii danego nośnika.

Zasady druku na etykietach:

- Należy stosować etykiety, które wytrzymują temperaturę 205°C, bez kleju, nie ulegają nadmiernemu zawijaniu, marszczeniu, oraz nie wydzielają szkodliwych substancji.
- Ustaw rodzaj papieru w sterowniku drukarki na **Label**.
- Włóż etykiety do podajnika wielofunkcyjnego. Taca 1 i opcjonalny podajnik na 550 arkuszy nie obsługują etykiet.
- Nie należy wkładać etykiet razem z papierem do podajnika wielofunkcyjnego.
- Nie drukuj w odległości mniejszej niż 1 mm od nacięcia.
- Nie drukuj w odległości mniejszej niż 1 mm od krawędzi etykiety, perforacji lub między nacięciami etykiet.
- Etykiety należy drukować tylko jednokrotnie.
- Preferowana jest orientacja pionowa, szczególnie przy drukowaniu kodów paskowych.
- Nie używaj etykiet posiadających nieosłoniętą część klejącą.
- Używaj pełnych arkuszy etykiet. Niepełne arkusze mogą powodować odklejanie się etykiet podczas druku i w konsekwencji blokować drukarkę.
- Nie stosuj etykiet na arkuszach, na których warstwa samoprzylepna dochodzi do samej krawędzi. Zaleca się, aby warstwa samoprzylepna zaczynała się w odległości minimum 1 mm od krawędzi. Substancje klejące zanieczyszczają drukarkę i mogą być przyczyną utraty gwarancji.



**OSTRZEŻENIE:** nieprzestrzeganie tych zaleceń może prowadzić do zakleszczenia nośników w drukarce oraz zanieczyszczenia drukarki i kaset klejem. W konsekwencji może to prowadzić do utraty gwarancji na drukarkę i kasety.

## Przechowywanie nośników druku

Poniższe wskazówki dotyczące prawidłowego przechowywania nośników druku pomogą uniknąć problemów z podawaniem i nierówną jakością druku.

- Nośniki druku powinny być przechowywane w temperaturze otoczenia wynoszącej około 21°C i wilgotności względnej na poziomie 40%.
- Kartony z nośnikami druku należy składować na palecie lub półce, a nie bezpośrednio na podłodze.
- Po wyjęciu indywidualnych opakowań nośników druku z oryginalnego kartonu należy składować je na równym podłożu zapewniającym pełne podparcie.
- Nie należy umieszczać niczego na opakowaniach nośników druku.

## Oznakowanie i parametry nośników druku

Poniższe tabele zawierają informacje dotyczące nośników druku.

### Obsługiwane formaty papieru

Format papieru	MPF	Taca1	Opcjonalny podajnik na 550 arkuszy	Moduł duplexu
A4 (210 x 297 mm)	T	T	T	T
A5 (148 x 210 mm)	T	T	T	T
A6 (105 x 148 mm)	T	T	N	N
B5 (182 x 257 mm)	T	T	T	T
B6 (128 x 182 mm)	T	T	T	T
Letter (8,5 x 11")	T	T	T	T
Folio (8,5 x 13")	T	T	T	T
Legal (8,5 x 14")	T	T	T	T
Statement (5,5 x 8,5")	T	T	T	T
Executive (7,25 x 10,5")	T	T	T	T
Envelope #10 (4,125 x 9,5")	T	N	N	N
Monarch (3,875 x 7,5")	T	N	N	N
DL (110 x 220 mm)	T	N	N	N
C5 (162 x 229 mm)	T	N	N	N
Postcard JPN	T	T	N	N
Rozmiar niestandardowy* <sup>1,2</sup>	T	T	T	T

\*<sup>1</sup> Rozmiar niestandardowy: szerokość: 76,2 mm do 215,9 mm dla podajnika wielofunkcyjnego i tacy1; 139,7 mm do 215,9 mm dla opcjonalnego podajnika na 550 arkuszy  
długość: 127,0 mm do 355,6 mm dla podajnika wielofunkcyjnego i tacy1; 210 mm do 355,6 mm dla opcjonalnego podajnika na 550 arkuszy

\*<sup>2</sup> Sterownik XML Paper Specification (XPS) nie obsługuje niestandardowego rozmiaru papieru.

## Obsługiwane rodzaje papieru

Rodzaj papieru	MPF		Taca1		Opcjonalny podajnik na 550 arkuszy		Moduł duplexu	
	Strona 1	Strona 2	Strona 1	Strona 2	Strona 1	Strona 2	Strona 1	Strona 2
Papier zwykły	T	N	T	N	T	N	T	N
Papier zwykły gruby	T	N	T	N	T	N	T	N
Papier okładkowy	T	N	T	N	T	N	T	N
Papier okładkowy gruby	T	N	T	N	T	N	N	N
Chropowata powierzchnia	T	N	T	N	T	N	N	N
Etykiety	T	N	T	N	T	N	N	N
Koperta	T	N	N	N	N	N	N	N
Papier makulaturowy	T	N	T	N	T	N	T	N
Japońska karta pocztowa	T	N	T	N	N	N	N	N
Papier firmowy	T	N	T	N	T	N	T	N
Papier z nadrukiem	T	N	T	N	T	N	T	N
Papier perforowany	T	N	T	N	T	N	T	N
Papier kolorowy	T	N	T	N	T	N	T	N



**WSKAZÓWKA:** w przypadku papieru zwykłego możesz ustawić gramaturę papieru, wybierając Paper Density (Light lub Normal) w polu Maintenance z poziomu panelu użytkownika, narzędzia **Tool Box** lub **Dell™ Printer Configuration Web Tool**. Po określeniu ustawień Paper Density drukarka korzysta z ustawień dla papieru zwykłego.



**WSKAZÓWKA:** papier o chropowatej powierzchni może być podawany tylko po jednym arkuszu.

## Parametry rodzajów papieru

Rodzaj papieru	Gramatura (g/m <sup>2</sup> )	Uwagi
Papier zwykły	60-80	-
Papier zwykły gruby	81-105	-
Papier okładkowy	106-163	-
Papier okładkowy gruby	164-216	-
Chropowata powierzchnia	106-163	Nie można stosować papieru do drukarek atramentowych.
Etykiety	106-163	Nie można stosować papieru do drukarek atramentowych.
Koperta	91-105	-
Papier makulaturowy	60-105	-
Japońska karta pocztowa	190	Nie można stosować papieru do drukarek atramentowych.
Papier firmowy	60-90	-
Papier z nadrukiem	60-90	-
Papier perforowany	60-90	-
Papier kolorowy	60-90	-

# Wkładanie nośników druku

Prawidłowe wkładanie nośników druku pomaga uniknąć zakleszczania papieru i zapewnia bezproblemowy proces drukowania.

Przed włożeniem nośnika druku należy ustalić, na której stronie zalecane jest drukowanie. Informacja ta zazwyczaj znajduje się na opakowaniu nośnika druku.



**WSKAZÓWKA:** obrazy wykorzystane w niniejszym podręczniku przedstawiają wielofunkcyjną drukarkę Dell™ Cloud | H815dw, chyba że podano inaczej.

## Pojemność

Taca1 może pomieścić:

- 250 arkuszy papieru standardowego.

Opcjonalny podajnik na 550 arkuszy (taca2) może pomieścić:

- 550 arkuszy papieru standardowego.

Podajnik wielofunkcyjny (MPF) może pomieścić:

- 50 arkuszy papieru standardowego.

## Wymiary nośników druku

Maksymalne wymiary nośników druku, które mogą być obsługiwane przez podajnik wielofunkcyjny i tacę1:

- szerokość – 76,2 mm do 215,9 mm
- długość – 127 mm do 355,6 mm

Maksymalne wymiary nośników druku, które mogą być obsługiwane przez opcjonalny podajnik na 550 arkuszy:

- szerokość – 139,7 mm do 215,9 mm
- długość – 210 mm do 355,6 mm

## Wkładanie nośników druku do tacy1 i opcjonalnego podajnika na 550 arkuszy

Ten rozdział zawiera opis sposobu wkładania papieru firmowego. Informacje dotyczące wkładania innych nośników druku niż papier firmowy znajdują się w rozdziale „Wkładanie papieru”.



**WSKAZÓWKA:** aby uniknąć zakleszczenia papieru, nie zdejmuj tacy w trakcie drukowania.



**WSKAZÓWKA:** Należy używać wyłącznie nośników do drukarek laserowych. Nie używaj papieru do drukarek igłowych.

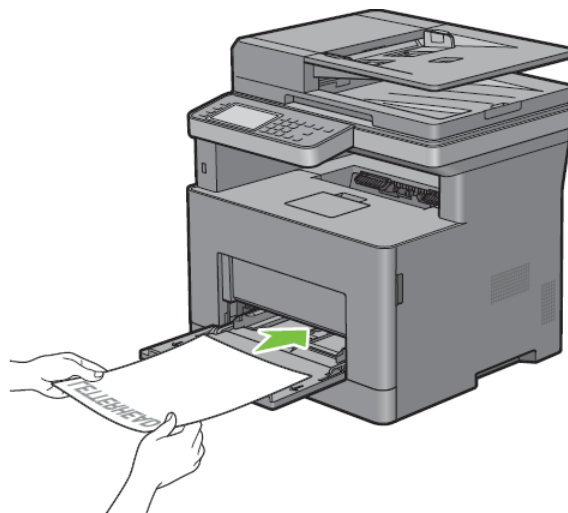
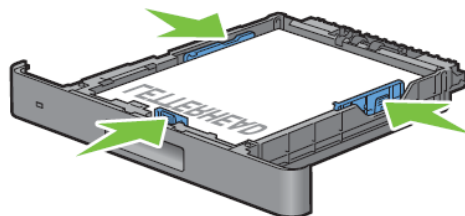
### Wkładanie papieru firmowego (z nadrukiem i perforowanego)

Należy wkładać papier z nadrukiem, na przykład papier firmowy, oraz papier perforowany, dolną krawędzią i stroną do druku skierowaną do dołu, w sposób pokazany poniżej.



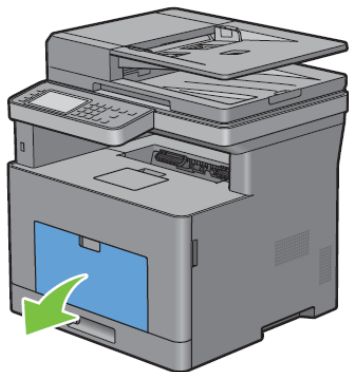
**WSKAZÓWKA:** aby włączyć drukowanie na papierze firmowym, należy ustawić **Paper Type** na **Letterhead**, a **Letterhead Duplex Mode** na **Enable** z poziomu sterownika drukarki. Upewnij się, że parametr **Paper Type** jest ustawiony na wartość **Letterhead** w panelu użytkownika, nawet jeżeli drukujesz na jednej stronie papieru firmowego, papieru z nadrukiem lub papieru perforowanego.

Źródło nośnika druku	Strona do druku	Orientacja strony
Taca1 i opcjonalny podajnik na 550 arkuszy	Do dołu	Nagłówek wchodzi do drukarki jako ostatni
MPF	Do dołu	Nagłówek wchodzi do drukarki jako ostatni

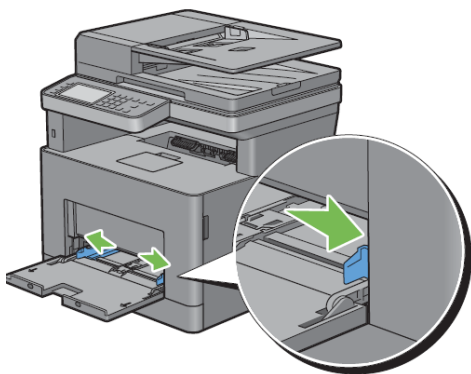


## Wkładanie nośników druku do podajnika wielofunkcyjnego (MPF)

1. Delikatnie otwórz pokrywę podajnika wielofunkcyjnego.



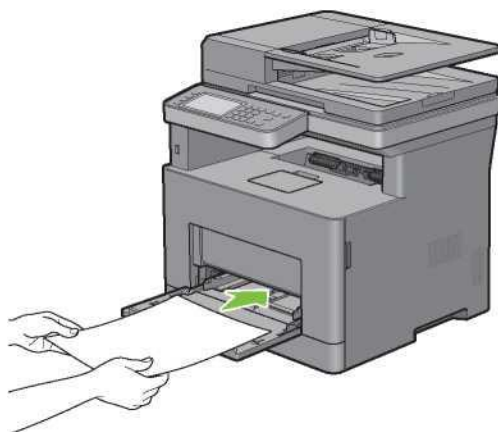
2. Rozsuń prowadnice poprzeczne do krawędzi tacy. Prowadnice poprzeczne powinny być całkowicie rozsunięte.



3. Wszelkie nośniki należy wkładać stroną do druku skierowaną do góry i górną krawędzią do podajnika wielofunkcyjnego.



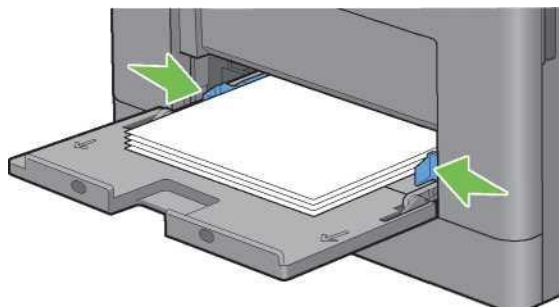
**WSKAZÓWKA:** Nie wkładaj nośników na siłę do podajnika wielofunkcyjnego.



4. Rozsuń obie prowadnice poprzeczne do punktu, w którym będą lekko oparte o krawędź stosu nośników druku.



**WSKAZÓWKA:** nie wkładaj nośników na siłę do podajnika wielofunkcyjnego.

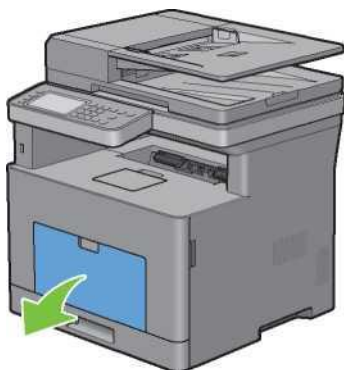


5. Na panelu dotykowym wybierz Size.
6. Wybieraj  lub , aż pojawi się żądany format papieru, a następnie wybierz format.
7. Wybierz Type.
8. Wybieraj  lub , aż pojawi się żądany rodzaj papieru, a następnie wybierz rodzaj.
9. Wybierz OK.

### Wkładanie małych nośników druku do podajnika wielofunkcyjnego (MPF)

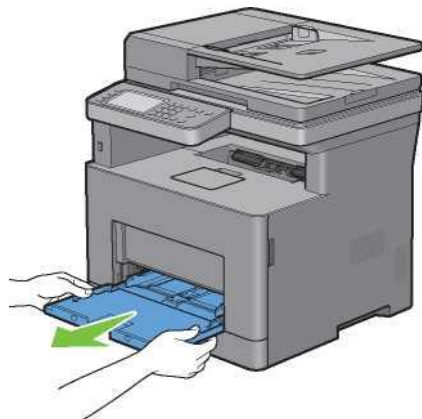
Przy wkładaniu małych nośników druku do podajnika wielofunkcyjnego, na przykład kopert w formacie Monarch lub nośników druku określonych przez użytkownika, o długości kierunku podawania do 191,6 mm, należy wyjąć podajnik wielofunkcyjny z drukarki.

1. Delikatnie otwórz pokrywę podajnika wielofunkcyjnego.

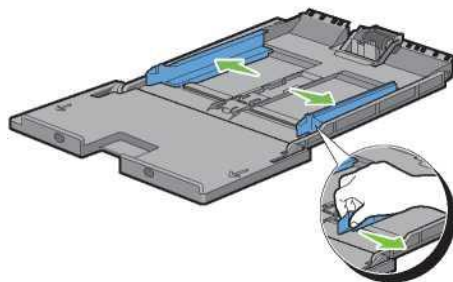




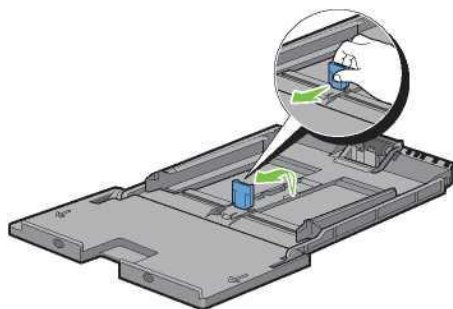
2. Chwyć podajnik wielofunkcyjny po obu stronach, a następnie wyciągnij go z drukarki.



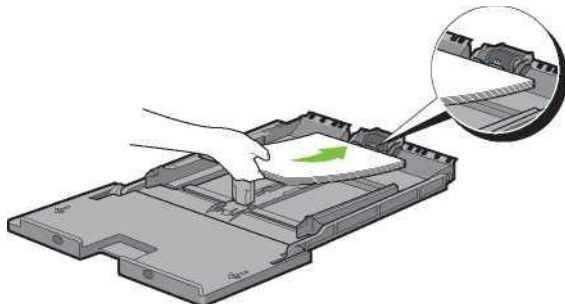
3. Rozsuń prowadnice poprzeczne do krawędzi tacy. Prowadnice poprzeczne powinny być całkowicie rozsunięte.



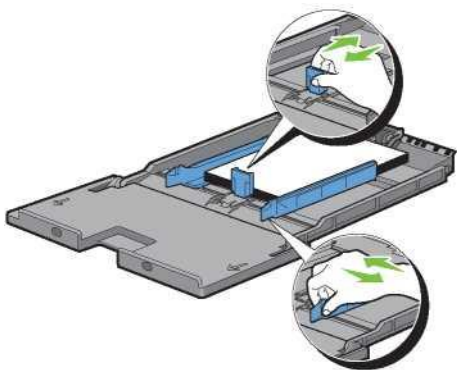
4. Pociągnij prowadnicę wzdłużną w górę i przesuвай ją w stronę pokrywy podajnika wielofunkcyjnego aż do zatrzymania.



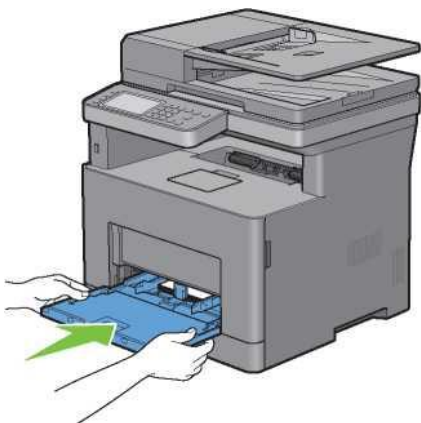
5. Włóż nośniki druku do podajnika wielofunkcyjnego, zalecaną stroną do druku do góry, tak aby górna część nośnika została wprowadzona do drukarki jako pierwsza.



6. Dosuń prowadnice papieru do krawędzi nośnika druku.



7. Włóż podajnik wielofunkcyjny do drukarki.



8. Na panelu dotykowym wybierz *Size*.
9. Wybieraj  lub  , aż pojawi się żądany format papieru, a następnie wybierz format.
10. Wybierz *Type*.
11. Wybieraj  lub  , aż pojawi się żądany rodzaj papieru, a następnie wybierz rodzaj.
12. Wybierz *OK*.

## Drukowanie na kopertach – tryb koperty

Aby uzyskać lepszą jakość drukowania na kopertach, przestaw drukarkę w tryb koperty.



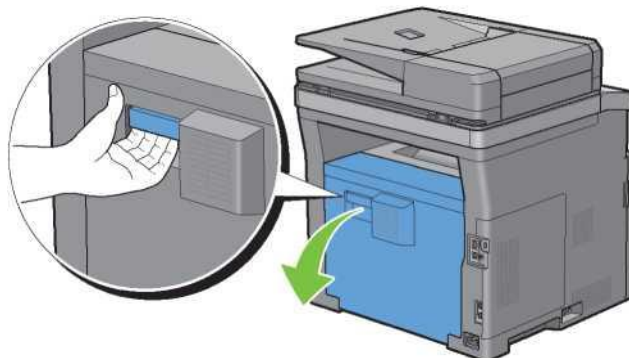
**WSKAZÓWKA:** zadania drukowania na kopertach mogą być realizowane również wtedy, gdy drukarka nie jest ustawiona na tryb koperty. Aby uzyskać lepsze rezultaty drukowania, przestaw drukarkę w tryb koperty.



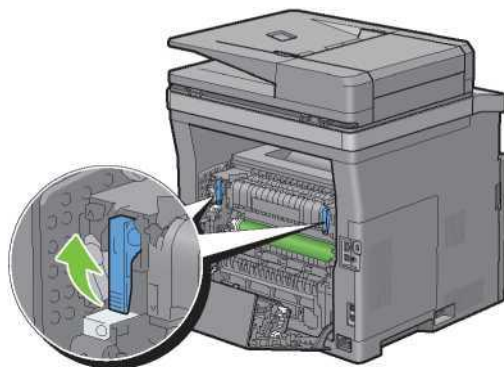
**WSKAZÓWKA:** gdy drukarka znajduje się w trybie koperty, nie można realizować zadań drukowania, dopóki rodzaj papieru jest ustawiony na inny rodzaj niż koperta.


### Przestawienie drukarki w tryb koperty

1. Pociągnij uchwyt tylnej pokrywy, aby ją otworzyć.



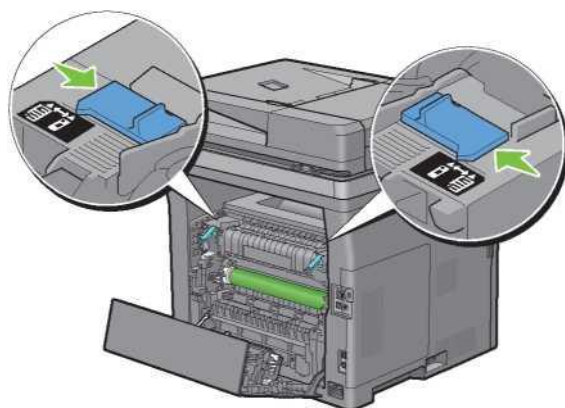
2. Podnieś dźwignie po obu stronach nagrzewnicy.



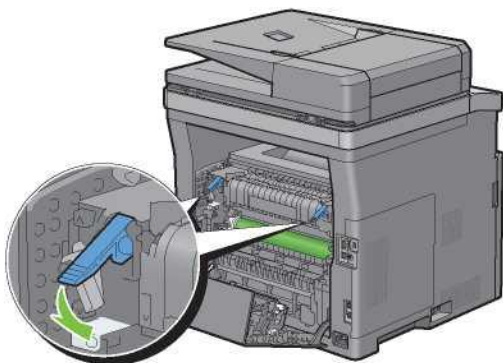
3. Przesuń przełączniki koperty po obu stronach nagrzewnicy w położenie .



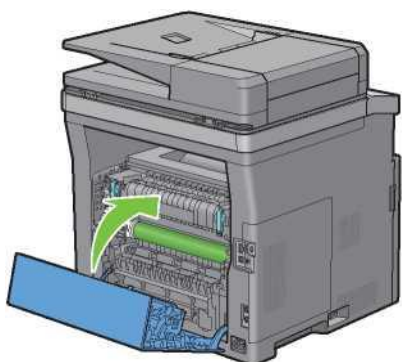
**OSTRZEŻENIE:** nagrzewnica może być gorąca. Nie dotykaj jej ze względu na ryzyko oparzenia.



4. Naciśnij dźwignię po obu stronach nagrzewnicy.

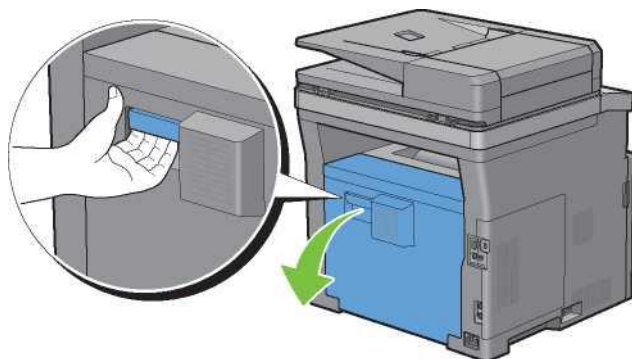


5. Zamknij tylną pokrywę.

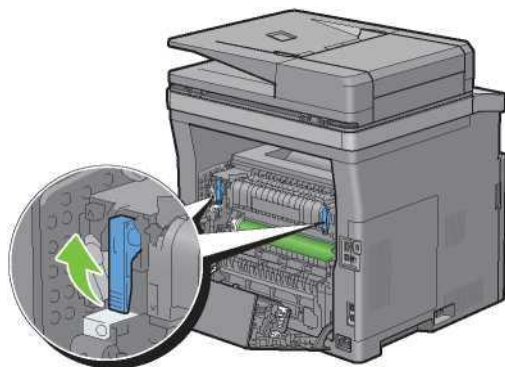



### Anulowanie trybu koperty

1. Pociągnij uchwyt tylnej pokrywy, aby ją otworzyć.



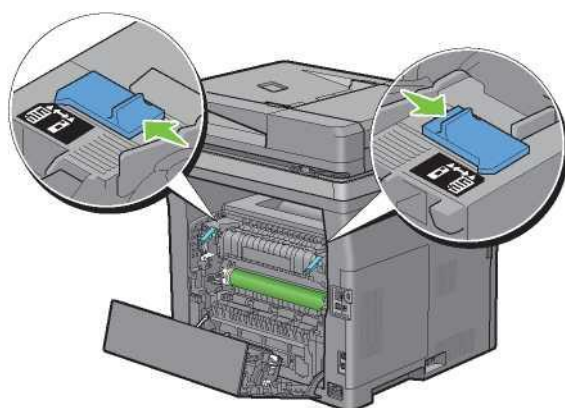
2. Podnieś dźwignię po obu stronach nagrzewnicy.



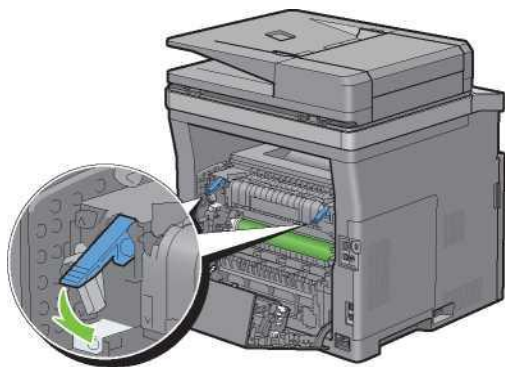
3. Przesuń przełączniki koperty po obu stronach nagrzewnicy w położenie .



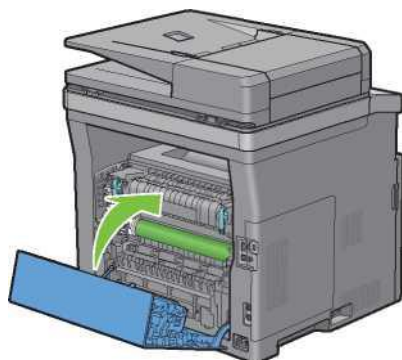
**OSTRZEŻENIE:** nagrzewnica może być gorąca. Nie dotykaj jej ze względu na ryzyko oparzenia.



4. Naciśnij dźwignię po obu stronach nagrzewnicy.



5. Zamknij tylną pokrywę.



### Wkładanie kopert do podajnika wielofunkcyjnego (MPF)

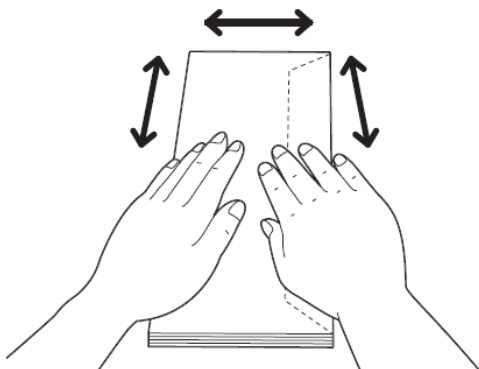
Przy wkładaniu kopert do podajnika wielofunkcyjnego należy kierować się poniższymi wytycznymi:



**PRZESTROGA:** nie wolno używać kopert z okienkiem, kopert wyścielanych lub z elementami samoprzylepnymi. Nieprzestrzeganie tej zasady może powodować zakleszczanie papieru i uszkodzenie drukarki.

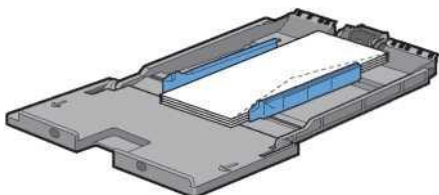


**WSKAZÓWKA:** jeżeli koperty nie zostaną włożone do podajnika wielofunkcyjnego od razu po wyjęciu z opakowania, mogą się wybrzuszać. Aby uniknąć zakleszczenia w drukarce, mocno przyciśnij koperty na całej powierzchni, aby wyprostować je w sposób pokazany poniżej przed włożeniem do podajnika wielofunkcyjnego.



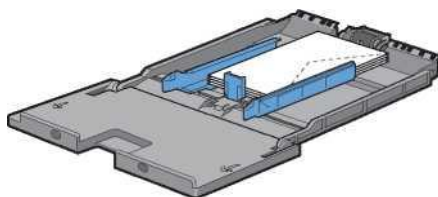
**WSKAZÓWKA:** maksymalna wysokość (liczba) kopert, które można włożyć do podajnika wielofunkcyjnego, wynosi około 15 mm (15 kopert).

### Koperta #10, DL



Włóż koperty krótką krawędzią, z zamkniętymi klapkami, oraz stroną do druku skierowaną do góry. Upewnij się, że klapki znajdują się po prawej stronie, gdy stoisz twarzą do drukarki.

## Monarch

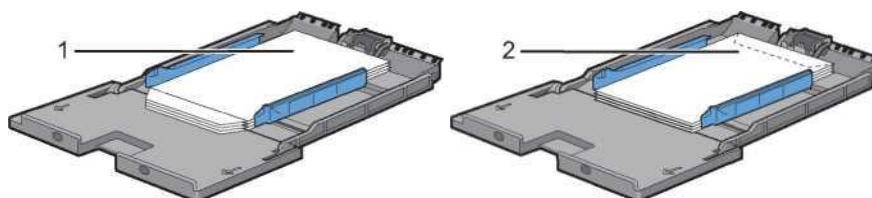


Należy pociągnąć do góry i przesunąć prowadnicę wzdłużną. Włóż koperty krótką krawędzią, z zamkniętymi klapkami, oraz stroną do druku skierowaną do góry. Upewnij się, że klapki znajdują się po prawej stronie, gdy stoisz twarzą do drukarki.

## C5

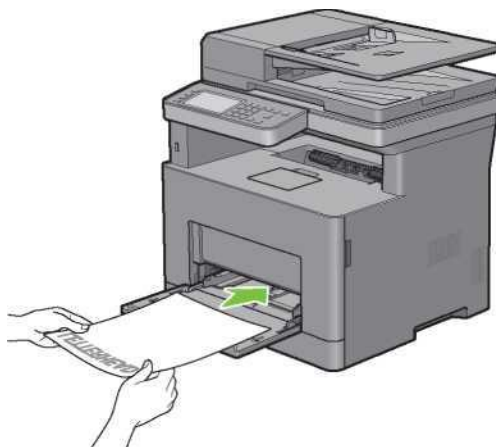
Włóż koperty krótką krawędzią, z otwartymi lub zamkniętymi klapkami, oraz stroną do druku skierowaną do góry. Upewnij się, że klapki znajdują się na dole w przypadku otwartych kłapek lub na górze w przypadku zamkniętych kłapek, gdy stoisz twarzą do drukarki.

Przy drukowaniu z orientacją według rys. 1 położenie kopert może zostać zaburzone na tacy odbiorczej. W takim przypadku ustaw orientację według rys. 2.



## Wkładanie papieru firmowego do podajnika wielofunkcyjnego (MPF)

W przypadku korzystania z podajnika wielofunkcyjnego należy wkładać papier firmowy oraz papier perforowany dolną krawędzią, stroną do druku skierowaną do dołu.



## Korzystanie z podajnika wielofunkcyjnego (MPF)

- W trakcie zadania drukowania należy wkładać tylko jeden rozmiar i rodzaj nośników druku.
- Najlepszą jakość druku osiąga się poprzez stosowanie wyłącznie nośników o wysokiej jakości, przeznaczonych do drukarek laserowych. Dodatkowe wytyczne dotyczące nośników druku znajdują się w rozdziale „Wskazówki dotyczące nośników druku”.
- Nie dokładaj i nie wyjmuj nośników druku, gdy w podajniku wielofunkcyjnym znajdują się nadal nośniki druku lub gdy drukarka drukuje z podajnika wielofunkcyjnego. Nieprzestrzeganie tego zalecenia może skutkować zakleszczeniem papieru.
- Nośniki druku powinny być wkładane zalecaną stroną do druku do góry, górną częścią nośnika do podajnika wielofunkcyjnego.
- Nie umieszczaj żadnych przedmiotów na podajniku wielofunkcyjnym. Unikaj także naciskania lub używania nadmiernej siły przy obsłudze podajnika.
- Ikony na podajniku wielofunkcyjnym pokazują sposób wkładania papieru do podajnika wielofunkcyjnego i obracania koperty do druku.

## Łączenie tac

Drukarka automatycznie łączy tace, jeżeli włożysz do nich nośniki druku w tym samym rozmiarze i tego samego rodzaju. Pierwsza taca będzie używana, dopóki nie skończą się nośniki, a następnie używana będzie kolejna taca.



**WSKAZÓWKA:** nośniki druku w każdej tacy powinny mieć ten sam rozmiar i rodzaj. Podajnik wielofunkcyjny nie może być łączony z żadnym innym źródłem.

Po włożeniu nośników druku o tym samym rozmiarze i rodzaju do wybranych tac wybierz ustawienie Paper Type w komponencie Tray Settings dla każdego źródła (tacy).

Aby wyłączyć opcję łączenia tac, zmień rodzaj papieru w jednym ze źródeł (tac) na wartość odmienną.



**WSKAZÓWKA:** jeżeli do każdej tacy włożone zostały różne rodzaje nośników druku w tym samym rozmiarze, drukarka automatycznie je połączy, jeżeli rodzaj papieru nie jest określony we właściwościach/preferencjach sterownika drukarki.



# Drukowanie, kopiowanie, skanowanie, faksowanie i Dell Document Hub

18 Drukowanie .....	267
19 Kopiowanie.....	289
20 Skanowanie.....	301
21 Faksowanie .....	327
22 Dell Document Hub .....	353
23 Drukowanie i skanowanie bezpośrednio z SharePoint® .....	363



# Drukowanie

W tym rozdziale znajdują się wskazówki dotyczące drukowania, sposobu drukowania określonych informacji z drukarki oraz anulowania zadania drukowania.



**WSKAZÓWKA:** obrazy wykorzystane w niniejszym podręczniku przedstawiają wielofunkcyjną drukarkę Dell™ Cloud | H815dw, chyba że podano inaczej.

## Jak prawidłowo drukować

### Jak przechowywać nośniki druku

Należy zadbać o właściwe przechowywanie nośników druku. Dodatkowe informacje znajdują się w rozdziale „Przechowywanie nośników druku”.

### Jak unikać zakleszczenia papieru



**PRZESTROGA:** zaleca się dokonanie wydruku próbnego przed kupieniem większej partii danego nośnika.

Wybór odpowiednich nośników druku i ich prawidłowe włożenie pomaga uniknąć zakleszczenia papieru. Poniższe instrukcje dotyczą wkładania nośników druku:

- „Wkładanie papieru”
- „Wkładanie nośników druku do podajnika wielofunkcyjnego (MPF)”
- „Unikanie zatorów”

Postępowanie w razie wystąpienia zakleszczenia papieru jest opisane w rozdziale „Usuwanie zatorów”.

## Zlecenie zadania drukowania

Zainstaluj sterownik drukarki, aby korzystać ze wszystkich funkcji drukarki. Po wybraniu opcji **Drukuj** z poziomu aplikacji otwiera się okno sterownika drukarki. Wybierz odpowiednie ustawienia dla danego zadania, które zlecasz do drukowania. Ustawienia drukowania wybrane z poziomu sterownika zastępują ustawienia domyślne wybrane w panelu użytkownika lub z poziomu narzędzia **Tool Box**.

W celu wyświetlenia wszystkich dostępnych ustawień systemu konieczne może być kliknięcie przycisku **Preferencje** w polu **Drukuj**. Jeżeli którakolwiek z funkcji wyświetlanych w oknie sterownika drukarki jest nieznaną, należy skorzystać z Pomocy online.

Aby wydrukować zadanie z typowej aplikacji Microsoft® Windows®, wykonaj następujące czynności:

1. Otwórz plik, który chcesz wydrukować.
2. Z menu **Plik** wybierz opcję **Drukuj**.
3. Sprawdź, czy w oknie dialogowym wyświetlana jest nazwa właściwej drukarki. Zmień ustawienia drukowania w razie potrzeby.
4. Kliknij **Preferencje**, aby dostosować ustawienia systemu, które nie są dostępne z poziomu pierwszego ekranu, a następnie kliknij **OK**.
5. Kliknij **OK** lub **Drukuj**, aby zlecić wybranej drukarce wykonanie zadania.



**WSKAZÓWKA:** drukując na małych nośnikach, na przykład na kopertach, podnieś panel użytkownika, aby móc łatwo wyjąć nośniki z tacy odbiorczej.

## Anulowanie zadania drukowania

Dostępnych jest kilka metod anulowania zadania.

- „Anulowanie zadania z poziomu panelu użytkownika”
- „Anulowanie zadania z poziomu komputera z systemem Windows®”


### Anulowanie zadania z poziomu panelu użytkownika

Aby anulować zadanie po rozpoczęciu drukowania:

1. Wybierz **Stop**.

Anulowane zostanie tylko drukowanie bieżącego zadania. Wszystkie kolejne zadania będą nadal drukowane.

Aby anulować zadanie przed rozpoczęciem drukowania:

1. Naciśnij przycisk .

Pojawi się lista zadań drukowania.

2. Wybierz zadanie, które chcesz anulować.
3. Wybierz **Stop**.
4. Wybierz **Stop Job**.

### Anulowanie zadania z poziomu komputera z systemem Windows®

#### Anulowanie zadania z poziomu paska zadań

Kiedy wysyłasz zadanie do drukowania, w prawym dolnym rogu paska zadań pojawia się mała ikona drukarki.

1. Kliknij dwukrotnie ikonę drukarki.  
W oknie drukarki pojawi się lista zadań drukowania.
2. Zaznacz zadanie, które chcesz anulować.
3. Naciśnij klawisz <Delete>.

#### Anulowanie zadania z poziomu Pulpitu

1. Kliknij **Start** → **Urządzenia i drukarki**.

W systemie Windows Vista®: kliknij **Start** → **Panel sterowania** → **Sprzęt i dźwięk** → **Drukarki**.

W systemie Windows Server® 2008: kliknij **Start** → **Panel sterowania** → **Drukarki**.

W systemie Windows Server® 2008 R2: kliknij **Start** → **Urządzenia i drukarki**.

W systemie Windows® 8/Windows® 8.1: Na ekranie Pulpitu kliknij prawym klawiszem w lewym dolnym rogu ekranu, a następnie kliknij **Panel sterowania** → **Sprzęt i dźwięk** → **Urządzenia i drukarki**.

W systemie Windows® 2012/Windows Server® 2012 R2: Na ekranie Pulpitu kliknij prawym klawiszem w lewym dolnym rogu ekranu, a następnie kliknij **Panel sterowania** → **Sprzęt** → **Urządzenia i drukarki**.

W systemie Windows® 10: Prawym klawiszem kliknij przycisk **Start**, a następnie kliknij **Panel sterowania** → **Sprzęt i dźwięk** → **Urządzenia i drukarki**.

Pojawi się lista dostępnych drukarek.

2. Kliknij prawym klawiszem drukarkę wybraną przy zleceniu zadania do drukowania, a następnie wybierz opcję **Zobacz, co jest drukowane**.
3. Wybierz sterownik drukarki.  
W oknie drukarki pojawi się lista zadań drukowania.
4. Zaznacz zadanie, które chcesz anulować.
5. Naciśnij klawisz <Delete>.

## Druk dwustronny

Druk dwustronny umożliwia drukowanie na obu stronach kartki papieru. Informacje na temat rozmiarów obsługiwanych w druku dwustronnym znajdują się w rozdziale „Obsługiwane formaty papieru“.

### Druk dwustronny z modułem dupleksu

1. Kliknij **Start** → **Urządzenia i drukarki**.

W systemie Windows Vista®: kliknij **Start** → **Panel sterowania** → **Sprzęt i dźwięk** → **Drukarki**.

W systemie Windows Server® 2008: kliknij **Start** → **Panel sterowania** → **Drukarki**.

W systemie Windows Server® 2008 R2: kliknij **Start** → **Urządzenia i drukarki**.

W systemie Windows® 8/Windows® 8.1: na ekranie Pulpitu kliknij prawym klawiszem w lewym dolnym rogu ekranu, a następnie kliknij **Panel sterowania** → **Sprzęt i dźwięk** → **Urządzenia i drukarki**.

W systemie Windows Server® 2012/Windows Server® 2012 R2: na ekranie Pulpitu kliknij prawym klawiszem w lewym dolnym rogu ekranu, a następnie kliknij **Panel sterowania** → **Sprzęt** → **Urządzenia i drukarki**.

**W systemie Windows® 10: prawym klawiszem kliknij przycisk Start, a następnie kliknij Panel sterowania → Sprzęt i dźwięk → Urządzenia i drukarki.**

2. Prawym klawiszem kliknij drukarkę i wybierz **Preferencje drukowania**.

Pojawi się zakładka **General**.

3. Wybierz tacę na papier w **Paper Source**.

W przypadku sterownika PCL:

wybierz **Auto, Tray1, Tray2** lub **MPF**.

W przypadku sterownika PS:

wybierz **Automatically Select, Tray1, Tray2** lub **MPF**.

4. W polu **Duplex** wybierz opcję **Flip on Short Edge** lub **Flip on Long Edge**.



**WSKAZÓWKA:** informacje dotyczące opcji **Flip on Short Edge** i **Flip on Long Edge** znajdują się w rozdziałach „Flip on Short Edge” i „Flip on Long Edge“.

5. Kliknij **OK**.

### Korzystanie z funkcji Booklet Print

Aby skorzystać z funkcji drukowania broszur, zaznacz pole wyboru **Enable** dla opcji **Booklet Printing** w zakładce **Layout**.



**WSKAZÓWKA:** w przypadku korzystania ze sterownika XML Paper Specification (XPS) lub PS funkcja drukowania broszur jest niedostępna.

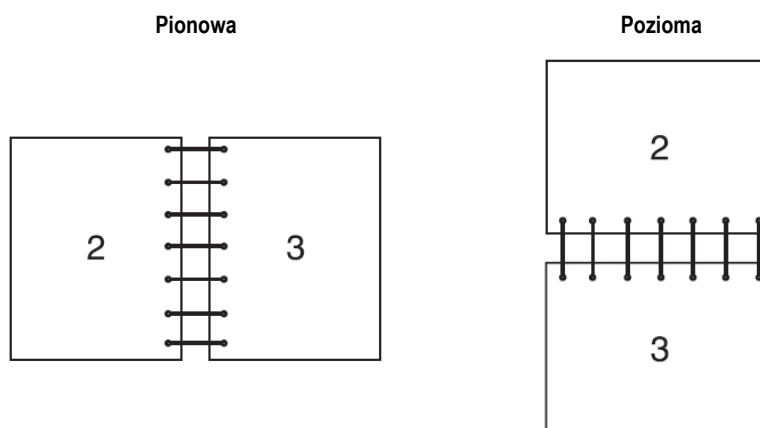


**WSKAZÓWKA:** w przypadku korzystania z funkcji Booklet Print należy wybrać **Flip on Long Edge** w polu **Duplex**.

---

## Flip on Long Edge

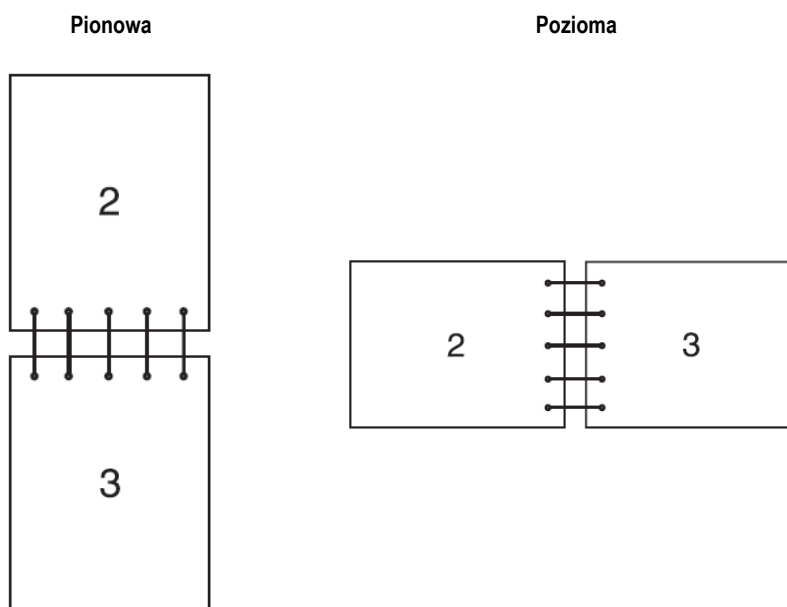
Zakłada oprawę dokumentu wzdłuż dłuższej krawędzi papieru (lewa krawędź przy orientacji pionowej i górna krawędź przy orientacji poziomej). Poniższa ilustracja przedstawia oprawę stron w orientacji pionowej i poziomej wzdłuż dłuższej krawędzi:



---

## Flip on Short Edge

Zakłada oprawę dokumentu wzdłuż krótszej krawędzi papieru (górna krawędź przy orientacji pionowej i lewa krawędź przy orientacji poziomej). Poniższa ilustracja przedstawia oprawę stron w orientacji pionowej i poziomej wzdłuż krótszej krawędzi:



---

## Korzystanie z funkcji Stored Print

Wysyłając zadanie do drukarki, można określić w sterowniku drukarki takie informacje, jak ID użytkownika, hasło i nazwa zadania, aby przechowywać zadanie w pamięci. Kiedy zdecydujesz się na wydrukowanie zadania, za pomocą panelu użytkownika wybierz żadaną nazwę zadania z pamięci.



**WSKAZÓWKA:** dane zapisane w pamięci zostaną skasowane w momencie wyłączenia drukarki.



**WSKAZÓWKA:** funkcja Stored Print jest dostępna, gdy:

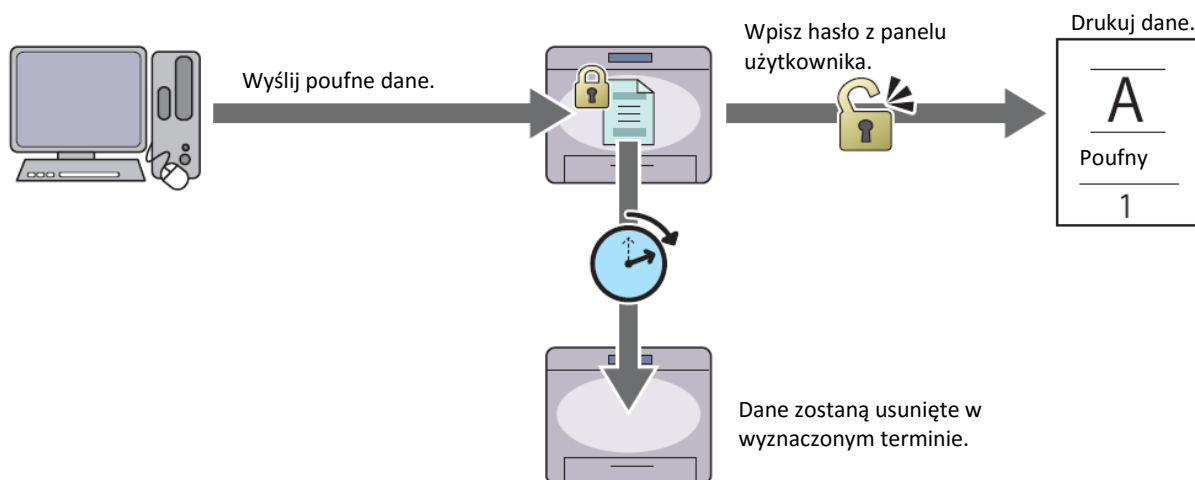
- w menu drukarki włączony jest dysk RAM.
- w sterowniku drukarki opcja **RAM Disk** jest ustawiona na **Available**.

## Informacje ogólne

Funkcja zapisanego wydruku dotyczy poniższych rodzajów zadań.

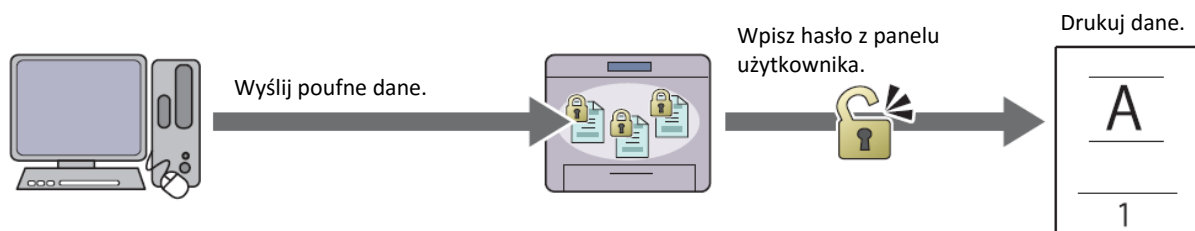
### Secure Print

Zabezpieczone hasłem zadania drukowania mogą być tymczasowo przechowywane w pamięci. Użytkownicy posiadający hasło mogą drukować je z panelu użytkownika. Funkcja ta może służyć do drukowania dokumentów poufnych. Zapisane zadanie drukowania zostanie usunięte po wydrukowaniu lub w wyznaczonym terminie.



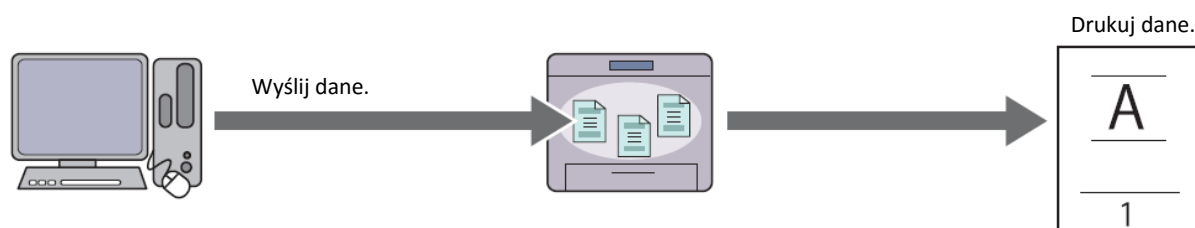
### Private Mail Box Print

Zabezpieczone hasłem zadania drukowania mogą być przechowywane w pamięci. Użytkownicy posiadający hasło mogą drukować je w dogodnym momencie z panelu użytkownika. Funkcja ta może służyć do drukowania dokumentów poufnych. Zapisane zadania pozostaną w pamięci lub na dysku twardym do momentu ich usunięcia przez użytkownika z panelu użytkownika.



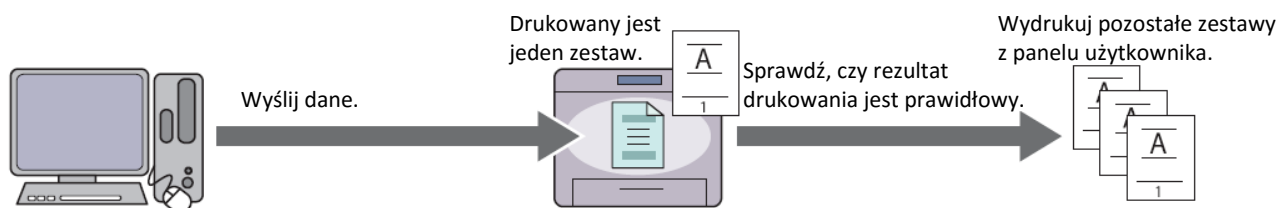
### Public Mail Box Print

Zadania drukowania mogą być przechowywane w pamięci bez zabezpieczenia hasłem. Każdy użytkownik może wydrukować je w dogodnym momencie z panelu użytkownika. Zapisane zadania pozostaną w pamięci lub na dysku twardym do momentu ich usunięcia przez użytkownika z panelu użytkownika.



## Proof Print

Sortowane zadanie drukowania jest przechowywane w pamięci, ale automatycznie drukowana jest jedna kopia, aby użytkownik mógł sprawdzić rezultat drukowania. Jeżeli użytkownik nie ma zastrzeżeń co do rezultatu drukowania, może wybrać drukowanie większej liczby kopii. Umożliwia to uniknięcie wydrukowania wielu nieprawidłowo wydrukowanych kopii w jednym czasie.



Różnice między poszczególnymi rodzajami zadań są opisane poniżej. Jeżeli chcesz ustawić hasło zabezpieczające dokument, przechowuj zadania w Secure Print lub Private Mail Box Print.

Rodzaje zadań	Hasło	Różnice
Secure Print	T	<ul style="list-style-type: none"><li>Zapisane zadania zostaną usunięte w wyznaczonym terminie.</li><li>Nie możesz wybrać liczby kopii z panelu użytkownika. Liczba kopii zależy od liczby podanej w sterowniku drukarki.</li></ul>
Private Mail Box Print	T	<ul style="list-style-type: none"><li>Zapisane zadania pozostają do momentu ich usunięcia przez użytkownika z panelu użytkownika.</li></ul>
Public Mail Box Print	N	<ul style="list-style-type: none"><li>Możesz wybrać liczbę kopii z panelu użytkownika.</li></ul>
Proof Print	N	<ul style="list-style-type: none"><li>Ustawione jest sortowanie zadania drukowania.</li><li>Automatycznie wydrukowana zostanie jedna kopia.</li><li>Zapisane zadania pozostają do momentu ich usunięcia przez użytkownika z panelu użytkownika.</li><li>Możesz wybrać liczbę kopii z panelu użytkownika.</li></ul>



**WSKAZÓWKA:** jeżeli zadanie drukowania jest zbyt duże dla dostępnej pamięci, drukarka może wyświetlić komunikat błędu.

## Procedury drukowania zadań zapisanych



**WSKAZÓWKA:** funkcja zapisanego wydruku jest dostępna w przypadku korzystania ze sterownika PCL lub PS.

Po wybraniu rodzaju zadania w sterowniku drukarki zadanie będzie przechowywane w pamięci do momentu, w którym użytkownik zażąda ich wydrukowania z poziomu panelu użytkownika. Poniżej przedstawione są procedury zapisywania i drukowania zadań.

### Przechowywanie zadań drukowania

Aby skorzystać z funkcji zapisanego wydruku, zaznacz inny rodzaj zadania niż **Normal Print** w zakładce **General** sterownika drukarki. Zadanie będzie przechowywane w pamięci do momentu, w którym użytkownik zażąda jego wydrukowania z poziomu panelu użytkownika.





**WSKAZÓWKA:** Secure Print i Private Mail Box Print wymagają podania hasła zabezpieczającego.



**WSKAZÓWKA:** jeżeli do zadania drukowania nie przypisano nazwy dokumentu w sterowniku drukarki, nazwa zadania zostanie ustalona z wykorzystaniem godziny i daty jego przekazania w celu odróżnienia go od innych zadań, które zostały zapisane przez użytkownika pod jego nazwą.

### Drukowanie zapisanych zadań

1. Naciśnij przycisk  (**Home**).
2. Wybierz  → **Print**.



- Wybierz rodzaj zadania, na przykład `Secure Print`, `Private Mailbox`, `Public Mailbox`, lub `Proof Print`.

Pojawi się lista ID użytkowników.


- Wybieraj , aż pojawi się żądany ID użytkownika, a następnie wybierz ID użytkownika.



**WSKAZÓWKA:** `Secure Print` i `Private Mail Box Print` wymagają podania hasła zabezpieczającego. Jeżeli wybierzesz `Public Mail Box Print` lub `Proof Print`, przejdź do kroku 6.

- Wprowadź hasło za pomocą klawiatury numerycznej, a następnie wybierz `OK`.

Informacje dotyczące ustawiania hasła znajdują się w rozdziale „Ustawianie hasła w panelu użytkownika (`Secure Print`/`Private Mail Box Print`)”.

- Wybieraj , aż pojawi się żądany dokument, a następnie wybierz ten dokument.



**WSKAZÓWKA:** możesz wybrać `Quantity`, aby określić liczbę kopii. Opcja `Quantity` nie jest dostępna dla funkcji `Secured Print`.

- Wybierz `Print`.



**WSKAZÓWKA:** jeżeli chcesz tymczasowo przechować dane w pamięci, odznacz pole wyboru `Print and Delete`.

- Wybierz `OK`.

Zapisane zadanie zostanie wydrukowane.

### Ustawianie hasła w panelu użytkownika (`Secure Print`/`Private Mail Box Print`)

Po wybraniu opcji `Secure Print` lub `Private Mailbox` z `Print Menu` pojawi się ekran, na którym należy wprowadzić hasło po wybraniu ID użytkownika.

Za pomocą klawiatury numerycznej wprowadź hasło ustawione w sterowniku drukarki. Wprowadzone hasło pojawi się w postaci gwiazdek (`*****`), aby zapewnić poufność.

Jeżeli wprowadzisz nieprawidłowe hasło, pojawi się komunikat `Incorrect password Try again`. Odczekaj 3 sekundy lub wybierz opcję `Close`, aby powrócić do ekranu wprowadzania hasła.

Po wprowadzeniu prawidłowego hasła będziesz mieć dostęp do wszystkich zadań drukowania zgodnych z wprowadzonym ID użytkownika i hasłem. Na ekranie pojawią się zadania drukowania zgodne z wprowadzonym hasłem. Teraz możesz wydrukować lub usunąć zadania zgodne z wprowadzonym hasłem. (Dodatkowe informacje znajdują się w rozdziale „Drukowanie zapisanych zadań“.)

### Usuwanie zapisanych zadań

W `Secure Print` zapisane zadanie zostanie usunięte po wydrukowaniu lub w wyznaczonym terminie wprowadzonym z poziomu panelu użytkownika.

W przypadku innych zadań pozostają one zapisane do momentu ich usunięcia przez użytkownika z panelu użytkownika.

### Drukowanie z pamięci USB (`USB Direct Print`)

Funkcja `USB Direct Print` umożliwia drukowanie plików przechowywanych w pamięci USB z poziomu panelu użytkownika.



**PRZESTROGA:** nie podłączaj żadnego innego urządzenia niż pamięć USB do portu USB z przodu drukarki, ponieważ może to spowodować uszkodzenie drukarki.



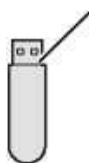
**PRZESTROGA:** nie wyjmuj pamięci USB z portu USB z przodu drukarki, dopóki drukarka nie ukończy drukowania.



**WSKAZÓWKA:** jeżeli wartość `Functions Control` dla opcji `USB Direct Print` jest ustawiona na `On (Password)`, musisz wprowadzić czterocyfrowe hasło, aby móc korzystać z funkcji drukowania. Jeżeli wartość `Functions Control` dla opcji `USB Direct Print` jest ustawiona na `Off`, funkcja drukowania jest wyłączona, a menu nie jest wyświetlane na ekranie. Szczegółowe informacje znajdują się w rozdziale „`Functions Control`”.

Port USB z przodu drukarki jest przeznaczony do obsługi urządzeń USB 2.0. Należy używać wyłącznie zatwierdzonej pamięci USB z wtykiem typu A. Należy używać pamięci USB w obudowie metalowej.

Wtyk typu A



## Obsługiwane formaty plików

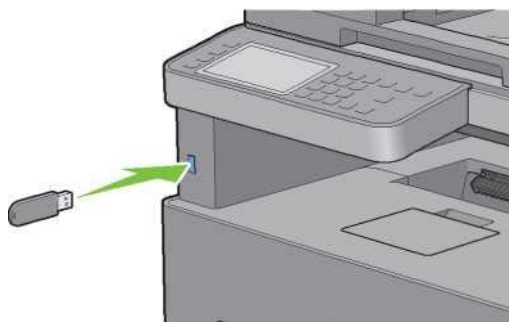
Pliki w poniższych formatach mogą być drukowane bezpośrednio z pamięci USB.

- PDF
- TIFF
- JPEG

## Wkładanie i wyjmowanie pamięci USB


Pamięć USB może być włożona przed drukowaniem lub skanowaniem obrazów.

Zanim wyjmiesz pamięć USB, sprawdź, czy drukarka nie uzyskuje dostępu do pamięci USB.



**PRZESTROGA:** jeżeli wyjmiesz pamięć USB, gdy drukarka uzyskuje dostęp do pamięci, dane zapisane w pamięci USB lub w samym urządzeniu USB mogą ulec zniszczeniu.

## Drukowanie pliku PDF/TIFF z pamięci USB

1. Naciśnij przycisk  (Home).

2. Włóż pamięć USB do portu USB z przodu drukarki.

Informacje na temat wkładania pamięci USB znajdują się w rozdziale „Wkładanie i wyjmowanie pamięci USB”.

3. Wybierz **Print PDF/TIFF**.

4. Przewiń stronę lub wybierz folder, aż pojawią się żądane pliki, po czym wybierz te pliki.



**WSKAZÓWKA:** na panelu dotykowym wyświetlane są tylko następujące znaki:  
A B C D E F G H I J K L M N O P Q R S T U V W X Y Z 0 1 2 3 4 5 6 7 8 9 \$ % ' ' - @ { } ~ ! # ( ) & \_ ^



**WSKAZÓWKA:** można wybrać do 10 plików i wydrukować je w kolejności wyświetlania.

5. Wybierz .


6. Określ opcje drukowania, na przykład **Select Tray**, **2 Sided Printing**, **Layout**, **Image Types**, **Collation**, i **PDF Password** na ekranie **Print Settings**. Szczegółowe informacje znajdują się w rozdziale „Print PDF/TIFF”.

7. Wybierz **Print**, aby rozpocząć drukowanie.



**WSKAZÓWKA:** przy użyciu funkcji **Print PDF/TIFF** można drukować wyłącznie pliki PDF/TIFF utworzone z wykorzystaniem funkcji skanowania drukarki użytkownika.

## Drukowanie pliku JPEG z pamięci USB

1. Naciśnij przycisk  (**Home**).
2. Włóż pamięć USB do portu USB z przodu drukarki.  
Informacje na temat wkładania pamięci USB znajdują się w rozdziale „Wkładanie i wyjmowanie pamięci USB”.
3. Wybierz **Print JPEG**.
4. Przewiń stronę lub wybierz folder, aż pojawią się żądane pliki, po czym wybierz te pliki.

Aby zaznaczyć wszystkie pliki, wybierz .




**WSKAZÓWKA:** na panelu dotykowym wyświetlane są tylko następujące znaki:

A B C D E F G H I J K L M N O P Q R S T U V W X Y Z 0 1 2 3 4 5 6 7 8 9 \$ % ' ' - @ { } ~ ! # ( ) & \_ ^



**WSKAZÓWKA:** można wybrać do 100 plików i wydrukować je w kolejności wyświetlania.

5. Wybierz .
6. Określ opcje drukowania, na przykład **Select Tray**, **2 Sided Printing**, **Layout**, **Image Types**, i **Collation** na ekranie **Print Settings**. Szczegółowe informacje znajdują się w rozdziale „Print JPEG”.
7. Wybierz **Print**, aby rozpocząć drukowanie.



**WSKAZÓWKA:** przy użyciu funkcji **Print JPEG** można drukować wyłącznie pliki JPEG utworzone z wykorzystaniem funkcji skanowania drukarki użytkownika.

## Drukowanie z wykorzystaniem Web Services on Devices (WSD)

Ten rozdział zawiera informacje dotyczące drukowania w sieci z użyciem Web Services on Devices (WSD), protokołu Microsoft® for Windows Vista®, Windows® 7, Windows® 8, Windows® 8.1, Windows® 10, Windows Server® 2008, Windows Server® 2008 R2, Windows Server® 2012 i Windows Server® 2012 R2.

### Dodawanie ról usług drukowania

W przypadku korzystania z systemu Windows Server® 2008, Windows Server® 2008 R2, Windows Server® 2012 lub Windows Server 2012® R2, należy dodać role usług drukowania do klienta Windows Server® 2008, Windows Server® 2008 R2, Windows Server® 2012 lub Windows Server® 2012 R2.

#### W systemie Windows Server® 2008:

1. Kliknij **Start** → **Narzędzia administracyjne** → **Menedżer serwera**.
2. Wybierz **Dodaj role** w menu **Akcja**.
3. Zaznacz pole **Usługi druku** w oknie **Role serwera** w opcji **Kreator dodawania ról**, a następnie kliknij **Dalej**.
4. Zaznacz pole **Serwer druku**, a następnie kliknij **Dalej**.
5. Kliknij **Instaluj**.

#### W systemie Windows Server® 2008 R2:

1. Kliknij **Start** → **Narzędzia administracyjne** → **Menedżer serwera**.
2. Wybierz **Dodaj role** w menu **Akcja**.
3. Zaznacz pole **Usługi druku i dokumentów** w oknie **Role serwera** w opcji **Kreator dodawania ról**, a następnie kliknij **Dalej**.
4. Kliknij **Dalej**.
5. Zaznacz pole **Serwer druku**, a następnie kliknij **Dalej**.
6. Kliknij **Instaluj**.

## W systemie Windows® 2012/Windows Server® 2012 R2:

1. Kliknij **Menedżer serwera** na ekranie **Start**.
2. Wybierz **Dodaj role i funkcje** w menu **Zarządzaj**.
3. Kliknij **Dalej** w oknie **Zanim zaczniesz** → wybierz rodzaj instalacji w oknie **Rodzaj instalacji** → wybierz serwer docelowy w oknie **Wybór serwera** w **Kreatorze dodawania ról i funkcji**.
4. Zaznacz pole **Usługi druku i dokumentów** w oknie **Role serwera**, a następnie kliknij **Dalej**.
5. Wybierz funkcje w oknie **Funkcje** → potwierdź dokonanie wyboru w oknie **Potwierdzenia**.
6. Kliknij **Instaluj**.

## Ustawienia drukarki

Nową drukarkę można zainstalować w sieci, korzystając z płyty *Software and Documentation* dołączonej do drukarki lub z kreatora Dodaj drukarkę w systemie Microsoft® Windows®.

## Instalowanie sterownika drukarki przy pomocy kreatora dodawania drukarki

1. Kliknij **Start** → **Urządzenia i drukarki** (**Start** → **Panel sterowania** → **Sprzęt i dźwięk** → **Drukarki** w systemie Windows Vista® i Windows Server® 2008).

W systemie Windows® 8, Windows® 8.1, Windows Server® 2012, and Windows Server® 2012 R2:

na ekranie Pulpitu kliknij prawym klawiszem w lewym dolnym rogu ekranu, a następnie kliknij **Panel sterowania** → **Sprzęt i dźwięk** (**Sprzęt** w systemie Windows Server® 2012/Windows Server® 2012 R2) → **Urządzenia i drukarki**.

W systemie Windows® 10:

prawym klawiszem kliknij przycisk **Start**, a następnie kliknij **Panel sterowania** → **Sprzęt i dźwięk** → **Urządzenia i drukarki**.

2. Kliknij opcję **Dodaj drukarkę**, aby uruchomić kreatora **Dodawania drukarki**.

W systemie Windows® 8, Windows® 8.1, Windows® 10, Windows Server® 2012, and Windows Server® 2012 R2:  
Przejdź do kroku 4.

3. Wybierz opcję **Dodaj drukarkę sieciową, bezprzewodową lub Bluetooth**.
4. Z listy dostępnych drukarek wybierz drukarkę, której chcesz użyć, a następnie kliknij **Dalej**.



**WSKAZÓWKA:** drukarka Web Services on Devices (WSD) jest wyświetlana na liście dostępnych drukarek w postaci <http://adres IP/ws/>.



**WSKAZÓWKA:** jeżeli lista nie zawiera drukarki Web Services on Devices (WSD), wpisz ręcznie adres IP drukarki, aby utworzyć drukarkę Web Services on Devices (WSD). Postępuj według poniższych instrukcji, aby wprowadzić ręcznie adres IP drukarki. W systemie Windows Server® 2008 R2, aby utworzyć drukarkę Web Services on Devices (WSD), musisz należeć do grupy Administratorów.

1. Kliknij opcję **Drukarki, której szukam, nie ma na liście**.
2. Wybierz opcję **Dodaj drukarkę używając adresu TCP/IP lub nazwy hosta** i kliknij **Dalej**.
3. Wybierz **Urządzenie usług sieciowych (WSD)** z menu **Typ urządzenia**.
4. Wpisz adres IP drukarki w polu tekstowym **Nazwa hosta lub adres IP** i kliknij **Dalej**.



**WSKAZÓWKA:** przed przystąpieniem do instalowania sterownika przy użyciu kreatora Dodaj drukarkę w systemie Windows Server® 2008 R2 lub Windows® 7 wykonaj jedną z następujących czynności:

- Nawiąż połączenie internetowe, aby umożliwić przeskanowanie komputera przez usługę Windows Update.
- Dodaj sterownik drukarki do komputera.

5. Na żądanie zainstaluj sterownik drukarki w komputerze. Jeżeli system zażąda hasła administratora lub potwierdzenia, wpisz hasło lub potwierdź.
6. Dokończ pozostałe kroki z kreatorem, a następnie kliknij **Zakończ**.
7. Wydrukuj stronę testową, aby zweryfikować instalację.
  - a Kliknij **Start** → **Urządzenia i drukarki** (**Start** → **Panel sterowania** → **Sprzęt i dźwięk** → **Drukarki** w systemie Windows Vista® and Windows Server® 2008).

W systemie Windows® 8, Windows® 8.1, Windows Server® 2012 i Windows Server® 2012 R2:

na ekranie Pulpitu kliknij prawym klawiszem w lewym dolnym rogu ekranu, a następnie kliknij **Panel sterowania** → **Sprzęt i dźwięk** (**Sprzęt** w systemie Windows Server® 2012/Windows Server® 2012 R2) → **Urządzenia i drukarki**.

W systemie Windows® 10: prawym klawiszem kliknij przycisk **Start**, a następnie kliknij **Panel sterowania** → **Sprzęt i dźwięk** → **Urządzenia i drukarki**.

- b Prawym przyciskiem kliknij drukarkę, która została przed chwilą utworzona, a następnie kliknij **Właściwości drukarki** (**Właściwości** w systemie Windows Vista® i Windows Server® 2008).
- c W zakładce **Ogólne** kliknij **Drukuj stronę testową**. Jeżeli strona testowa wydrukuje się prawidłowo, instalacja jest zakończona.

## Drukowanie z Wi-Fi Direct



**WSKAZÓWKA:** funkcja Wi-Fi Direct jest dostępna tylko w wielofunkcyjnej drukarce Dell Cloud | H815dw.

W tym rozdziale przedstawiono informacje dotyczące drukowania z Wi-Fi Direct. Wi-Fi Direct umożliwia łączenie z drukarką urządzeń przenośnych z obsługą Wi-Fi, takich jak komputery, smartfony i tablety, bezpośrednio poprzez sieć Wi-Fi. Za pomocą Wi-Fi Direct można drukować dokumenty, fotografie lub wiadomości e-mailowe z urządzeń przenośnych z obsługą Wi-Fi, bezpośrednio bez punktu dostępowego sieci bezprzewodowej.



**WSKAZÓWKA:** funkcja Wi-Fi Direct jest dostępna również wtedy, gdy drukarka jest podłączona do sieci bezprzewodowej.



**WSKAZÓWKA:** maksymalna liczba urządzeń, które można podłączyć poprzez sieć Wi-Fi Direct, wynosi trzy.



**WSKAZÓWKA:** nie można połączyć urządzenia przenośnego z Internetem poprzez sieć Wi-Fi Direct drukarki.



**WSKAZÓWKA:** w zależności od urządzenia przenośnego kanał wykorzystywany do połączenia urządzenia z drukarką poprzez Wi-Fi Direct może różnić się od kanału wykorzystywanego przez drukarkę do łączenia się z siecią poprzez tryb Wi-Fi Infrastructure. W takim przypadku jednoczesne połączenie z Wi-Fi Direct i Wi-Fi Infrastructure może nie działać prawidłowo.



**WSKAZÓWKA:** drukarka połączona z Wi-Fi Direct obsługuje następujące protokoły: LPD, Port9100, Web Services on Devices (WSD), Bonjour (mDNS), SNMPv1/v2c, Dell Printer Configuration Web Tool.



## Konfigurowanie Wi-Fi Direct

Aby korzystać z Wi-Fi Direct, należy najpierw skonfigurować ustawienia Wi-Fi Direct z poziomu panelu użytkownika drukarki. Aby podłączyć urządzenie przenośne do drukarki poprzez Wi-Fi Direct, wybierz SSID drukarki z listy sieci bezprzewodowych w urządzeniu przenośnym i wprowadź hasło niezbędne do ustanowienia połączenia.

### Konfigurowanie drukarki



**WSKAZÓWKA:** funkcja Wi-Fi Direct nie może być używana w środowisku IPv6 lub Ad-hoc.

1. Naciśnij przycisk  (**Information**).
2. Wybierz zakładkę **Tools**, a następnie wybierz **Admin Settings**.
3. Wybierz **Network**.
4. Wybierz **Wi-Fi Direct**.
5. W menu **Wi-Fi Direct** wybierz **Wi-Fi Direct**.
6. Wybierz **Enable**, a następnie wybierz **OK**.  
Gdy wyświetli się komunikat wyskakujący o urządzeniach, wybierz **Close**.
7. Wybierz **Group Role**.
8. Wybierz **Group Owner**, a następnie wybierz **OK**.
9. Drukarka musi zostać ponownie uruchomiona po ustawieniu **Wi-Fi Direct**. Po ponownym uruchomieniu powtórz kroki 1-4.
10. Wybieraj , aż pojawi się **SSID** i **Passphrase**, po czym wybierz każde menu, aby sprawdzić SSID i hasło.



**WSKAZÓWKA:** aby potwierdzić SSID i hasło, można również wydrukować listę, wybierając opcję **Print Passphrase** pod menu **Passphrase**.

## Podłączanie urządzenia przenośnego

### 1. Podłącz urządzenie przenośne do sieci Wi-Fi Direct.

W systemie Windows® 10

- a Kliknij przycisk **Start**, a następnie kliknij **Ustawienia**.
- b Kliknij ikonę Wi-Fi.
- c Kliknij SSID drukarki → **Połącz**.
- d Wprowadź hasło, a następnie kliknij **Dalej**.

Urządzenie przenośne połączy się z drukarką.

W systemie Windows® 8, Windows® 8.1, Windows® RT i Windows® RT 8.1

- a Wybierz **Ustawienia** w menu **Ustawienia komputera**.
- b Wybierz ikonę Wi-Fi.
- c Wybierz SSID drukarki, a następnie wybierz **Połącz**.
- d Wprowadź hasło, a następnie wybierz **Dalej**.

Urządzenie przenośne połączy się z drukarką.

W systemie Windows® 7

- a Kliknij ikonę sieci w pasku zadań.
- b Kliknij SSID drukarki, a następnie kliknij **Połącz**.
- c Wprowadź hasło, a następnie kliknij **OK**.
- d Kliknij **Anuluj**, aby wyjść z okna **Ustaw lokalizację sieci**.

Urządzenie przenośne połączy się z drukarką.

W systemie Windows Vista®

- a Kliknij **Start** → **Połącz z**.
- b Kliknij SSID drukarki.
- c Wprowadź hasło, a następnie kliknij **Połącz**.

Urządzenie przenośne połączy się z drukarką.

W systemie OS X 10.9 i OS X 10.10

- a Kliknij ikonę sieci w pasku Menu.
- b Kliknij SSID drukarki.
- c Wprowadź hasło, a następnie kliknij **Join**.

Urządzenie przenośne połączy się z drukarką.

W systemie iOS

- a Wybierz **Settings** → **Wi-Fi**.
- b Wybierz SSID drukarki.
- c Wprowadź hasło, a następnie wybierz **Join**.

Urządzenie przenośne połączy się z drukarką.

W systemie Android

Procedura jest realizowana w różny sposób, zależnie od używanego urządzenia przenośnego. Szczegółowe informacje są zawarte w instrukcji dołączonej do urządzenia przenośnego.

### 2. Zainstaluj drukarkę w urządzeniu przenośnym.

W systemie Windows® 10

- a Kliknij przycisk **Start**, a następnie kliknij **Ustawienia**.
- b Kliknij **Urządzenia** → **Dodaj urządzenie**.
- c Kliknij **Dell\_xxxxx**.

Drukarka jest gotowa do pracy.

W systemie Windows® 8, Windows® 8.1, Windows® RT i Windows® RT 8.1

- a Kliknij **Urządzenia** w menu **Ustawienia komputera**.
- b Kliknij **Dodaj urządzenie** w podmenu **Urządzenia**.
- c Kliknij **Dell\_xxxxxx**.

Drukarka jest gotowa do pracy.

W systemie Windows Vista® i Windows® 7

Należy zainstalować sterownik drukarki w urządzeniu przenośnym. Dodatkowe informacje znajdują się w rozdziale „Instalowanie sterowników drukarki w komputerach z systemem Windows®”.

W systemie OS X 0.9 i OS X 10.10

Należy zainstalować sterownik drukarki w urządzeniu przenośnym. Dodatkowe informacje znajdują się w rozdziale „Instalowanie sterowników drukarki w komputerach Macintosh”.

W systemie iOS

Należy zainstalować aplikację do drukowania, na przykład Dell Document Hub, po czym drukarka będzie gotowa do pracy.



For Android

Należy zainstalować aplikację do drukowania, na przykład Dell Document Hub, po czym drukarka będzie gotowa do pracy.

## Drukowanie z Wi-Fi Direct


Procedura drukowania jest realizowana w różny sposób, zależnie od używanego urządzenia przenośnego. Instrukcja dołączona do urządzenia przenośnego zawiera informacje pomocne w drukowaniu w sposób analogiczny do drukowania z poziomu urządzenia.

## Odlączenie sieci Wi-Fi Direct



1. Naciśnij przycisk  (**Information**).
  2. Wybierz Paired Device.
- 
- WSKAZÓWKA:** menu Paired Device wyświetla się wyłącznie wtedy, gdy drukarka jest podłączona poprzez Wi-Fi Direct.
3. Wybierz nazwę urządzenia, które ma zostać odłączone.
  4. Wybierz Disconnect Now lub Disconnect and Reset Passphrase.
  5. Wybierz Yes.

Wybrane urządzenie zostało odłączone.

Możesz także odłączyć urządzenie, wykonując poniższe kroki.



1. Naciśnij przycisk  (**Information**).
2. Wybierz zakładkę Tools, a następnie wybierz Admin Settings.
3. Wybierz Network.
4. Wybierz Wi-Fi Direct.
5. Wybierz Paired Device.
6. Wybierz nazwę urządzenia, które ma zostać odłączone.
7. Wybierz Disconnect now.
8. Wybierz Yes.

## Resetowanie hasła

1. Naciśnij przycisk  (**Information**).
2. Wybierz zakładkę **Tools**, a następnie wybierz **Admin Settings**.
3. Wybierz **Network**.
4. Wybierz **Wi-Fi Direct**.
5. Wybieraj , aż pojawi się **Passphrase**, po czym wybierz **Passphrase**.
6. Wybierz **Reset Passphrase**.
7. Wybierz **Yes**.

Sieć Wi-Fi Direct zostanie odłączona, a hasło zostanie zresetowane.

## Resetowanie kodu PIN

1. Naciśnij przycisk  (**Information**).
2. Wybierz zakładkę **Tools**, a następnie wybierz **Admin Settings**.
3. Wybierz **Network**.
4. Wybierz **Wi-Fi Direct**.
5. Wybieraj , aż pojawi się **WPS Setup**, po czym wybierz **WPS Setup**.
6. Wybierz **PIN Code**.
7. Wybierz **Reset Code**.
8. Wybierz **Yes**.

Sieć Wi-Fi Direct zostanie odłączona, a kod PIN zostanie zresetowany.



## Drukowanie i skanowanie z urządzeń przenośnych

Drukarka obsługuje drukowanie z różnych urządzeń przenośnych z wykorzystaniem aplikacji Dell Document Hub.

Aplikacja Dell Document Hub – łatwa w obsłudze i nawigowaniu – umożliwia użytkownikom skanowanie i drukowanie z różnych typowych usług w chmurze. Umożliwia bezpośrednie drukowanie fotografii, dokumentów, treści internetowych i wielu innych, na obsługiwanych drukarkach Dell poprzez sieć Wi-Fi, Wi-Fi Direct lub Ethernet.

### System operacyjny Android

Pobierz bezpłatnie aplikację Dell Document Hub z Google Play.

Zeskanuj kod QR, aby uzyskać szybki dostęp do odpowiedniego sklepu z aplikacjami.



System operacyjny Android

### System iOS Apple

Drukarka jest kompatybilna z aplikacją Dell Document Hub, dostępną bezpłatnie do pobrania w App Store. Zeskanuj kod QR, aby uzyskać szybki dostęp do odpowiedniego sklepu z aplikacjami.



System iOS Apple

Drukarka jest również kompatybilna z AirPrint. Dodatkowe informacje na temat AirPrint znajdują się w rozdziale „Drukowanie z AirPrint”.

## Drukowanie z AirPrint



AirPrint umożliwia drukowanie w sieci za pomocą urządzenia z systemem iOS lub OS X.


Pamiętaj o zainstalowaniu najnowszej wersji systemu iOS dla urządzenia iOS. W przypadku OS X pamiętaj o aktualizowaniu OS X i aplikacji zakupionych w App Store przy użyciu funkcji Software Update.

### Konfigurowanie AirPrint w drukarce

1. Upewnij się, że drukarka jest podłączona do sieci.
2. Uruchom narzędzie **Dell Printer Configuration Web Tool**, wprowadzając adres IP drukarki w przeglądarce. Dodatkowe informacje znajdują się w rozdziale „Konfigurowanie narzędzia Dell Printer Configuration Web Tool” i „Uruchamianie narzędzia Dell Printer Configuration Web Tool”.
3. Po otwarciu narzędzia **Dell Printer Configuration Web Tool** kliknij **Print Server Settings** w lewej ramce i kliknij zakładkę **Print Server Settings**.
4. Kliknij **AirPrint**.
5. W sekcji **Enable AirPrint** zaznacz pole wyboru, aby włączyć obsługę AirPrint w drukarce.
6. Kliknij **Apply New Settings**.
7. Kliknij **Restart Printer**.

## Drukowanie poprzez AirPrint

Poniższa procedura oparta jest na przykładzie urządzenia iPhone z systemem iOS8.1.

1. Otwórz wiadomość e-mailową, fotografię, stronę internetową lub dokument, który chcesz wydrukować.
2. Wybierz ikonę .
3. Wybierz **Print**.
4. Wybierz drukarkę i ustaw opcje drukarki.
5. Wybierz **Print**.

## Drukowanie z Google Cloud Print

Po zarejestrowaniu drukarki na swoim koncie Google możesz korzystać z usługi Google Cloud Print, aby drukować z przeglądarki Google Chrome bez instalowania sterowników drukarki w swoim urządzeniu. Możesz także udostępnić drukarkę konkretnym użytkownikom przez Internet.

Drukarka obsługująca następującą wersję usługi Google Cloud Print:

- Google Cloud Print w wersji 1.1
- Google Cloud Print w wersji 2.0



**WSKAZÓWKA:** informacje dotyczące Google Cloud Print są oparte na danych według stanu z października 2015 roku. Najnowsze informacje znajdują się na stronie internetowej Google Cloud Print.



**WSKAZÓWKA:** aby korzystać z Google Cloud Print, należy używać najnowszej wersji przeglądarki Google Chrome.

## Przygotowanie do używania drukarki z usługą Google Cloud Print

Przed rozpoczęciem korzystania z usługi Google Cloud Print należy wykonać następujące przygotowania:

- „Włączenie usługi Google Cloud Print w drukarce“
- „Wybranie wersji usługi Google Cloud Print“
- „Zarejestrowanie drukarki w usłudze Google Cloud Print“
- „Udostępnienie drukarki przy użyciu usługi Google Cloud Print“



**WSKAZÓWKA:** w celu zarejestrowania drukarki w usłudze Google Cloud Print należy podłączyć drukarkę do Internetu.



**WSKAZÓWKA:** Google Cloud Print obsługuje tylko połączenie IPv4.





**WSKAZÓWKA:** jeżeli drukarka jest podłączona do sieci, która korzysta z serwera proxy, należy wybrać ustawienia w **Proxy Server** z poziomu narzędzia **Dell Printer Configuration Web Tool**. Dodatkowe informacje znajdują się w rozdziale „Proxy Server“.



**WSKAZÓWKA:** należy wcześniej założyć konto Google i adres Gmail.

## Włączenie usługi Google Cloud Print w drukarce

### Korzystanie z panelu użytkownika

1. Naciśnij przycisk  (**Information**).
2. Wybierz zakładkę **Tools**, a następnie wybierz **Admin Settings**.
3. Wybierz **Network**.
4. Wybierz **Protocols**.
5. Wybieraj , aż pojawi się **Google Cloud Print**, po czym wybierz **Google Cloud Print**.
6. Wybierz **Enable**.
7. Wybierz **OK**.
8. Wyłącz drukarkę, po czym włącz ją ponownie, aby zastosować ustawienia.

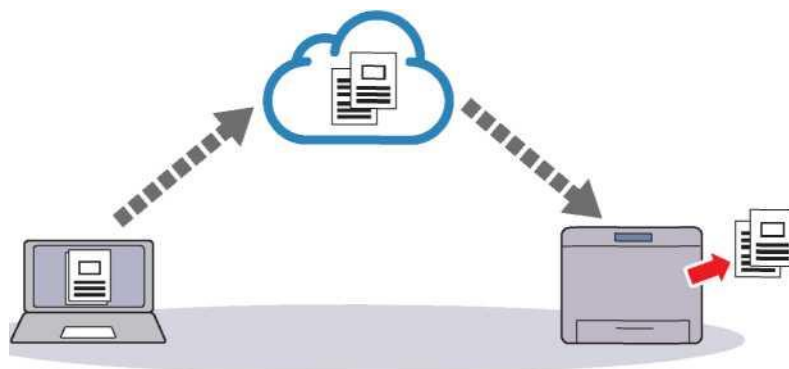
## Korzystanie z narzędzia Dell Printer Configuration Web Tool

1. Uruchom narzędzie **Dell Printer Configuration Web Tool**, wprowadzając adres IP drukarki w przeglądarce. Dodatkowe informacje znajdują się w rozdziale „Konfigurowanie narzędzia Dell Printer Configuration Web Tool” i „Uruchamianie narzędzia Dell Printer Configuration Web Tool”.
2. Po otwarciu narzędzia **Dell Printer Configuration Web Tool** przejdź do stron w zakładce **Print Server Settings**. Kliknij **Port Settings**. W **Port Status** zaznacz pole wyboru **On** dla **Google Cloud Print**.

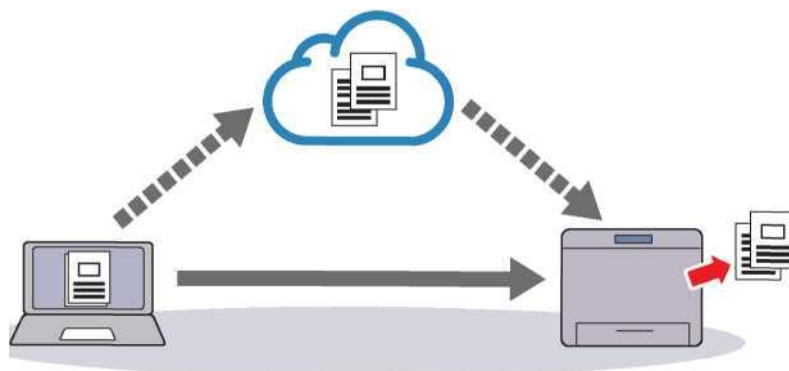
## Wybranie wersji usługi Google Cloud Print

Wybierz wersję usługi Google Cloud Print: 1.1 lub 2.0.

Google Cloud Print w wersji 1.1 wysyła dane druku do drukarki poprzez Internet. Aby korzystać z tej wersji, należy podłączyć drukarkę do Internetu.



Google Cloud Print w wersji 2.0 wysyła dane druku do drukarki poprzez Internet albo poprzez sieć lokalną. Ta wersja jest zalecana dla środowiska, w którym nie można korzystać z połączenia internetowego.



**WSKAZÓWKA:** dostępne mogą być różne opcje drukowania w zależności od posiadanego urządzenia lub wersji usługi Google Cloud Print.



**WSKAZÓWKA:** nie można korzystać jednocześnie z wersji 1.1 i wersji 2.0 usługi Google Cloud Print w drukarce.

## Zarejestrowanie drukarki w usłudze Google Cloud Print

Przed zarejestrowaniem drukarki w usłudze Google Cloud Print przygotuj konto Google, na którym drukarka jest zarejestrowana.



**WSKAZÓWKA:** w celu zarejestrowania drukarki w usłudze Google Cloud Print należy podłączyć drukarkę do Internetu.



**WSKAZÓWKA:** konto Google, używane w procesie rejestracji, zostanie zarejestrowane jako konto właściciela.

## Google Cloud Print w wersji 1.1


1. Uruchom narzędzie **Dell Printer Configuration Web Tool**, wprowadzając adres IP drukarki w przeglądarce. Dodatkowe informacje znajdują się w rozdziale „Konfigurowanie narzędzia Dell Printer Configuration Web Tool” i „Uruchamianie narzędzia Dell Printer Configuration Web Tool”.

- Po otwarciu narzędzia **Dell Printer Configuration Web Tool** przejdź do stron w zakładce **Print Server Settings**. Kliknij opcję **Register This Device to Google Cloud Print** w **Google Cloud Print**. Wydrukowany zostanie arkusz zawierający adres URL strony internetowej do rejestracji drukarki w usłudze Google Cloud Print.
- Z poziomu przeglądarki internetowej w komputerze wejdź na stronę internetową Google i zaloguj się do swojego konta Google. Odwiedź stronę internetową do rejestracji w usłudze Google Cloud Print, wprowadzając adres URL z wydruku w przeglądarce internetowej. Możesz także wejść na stronę, skanując kod QR za pomocą urządzenia przenośnego.
- Na stronie internetowej do rejestracji w usłudze Google Cloud Print kliknij opcję **Finish printer registration**.
- Kliknij **Manage your printers**. Drukarka będzie znajdować się na liście **Printers** i będzie gotowa do używania w usłudze Google Cloud Print.



**WSKAZÓWKA:** jeżeli drukarka nie wydrukuje arkusza zawierającego adres URL i wyświetli komunikat zawierający kod statusu 016-757, uruchom narzędzie **Dell Printer Configuration Web Tool**, otwórz stronę **Dell AccessControl** w zakładce **Print Volume** i albo przełącz **AccessControl Mode** na **Off**, albo przełącz **Non Registered User** na **On**.

## Google Cloud Print w wersji 2.0

- Uruchom przeglądarkę Google Chrome. Jeżeli korzystasz z Google Chromebook, uruchom Chromebook i zaloguj się.
- Kliknij  w prawym górnym rogu i wybierz **Settings**.
- Kliknij **Show advanced settings** na dole strony.
- Kliknij **Manage** pod menu **Google Cloud Print**.



**WSKAZÓWKA:** jeżeli wyświetlany jest komunikat w **New Devices** z żądaniem logowania do Chrome, kliknij **sign in** i zaloguj się do Chrome.

- Kliknij **Register** dla drukarki, która ma zostać zarejestrowana.



**WSKAZÓWKA:** jeżeli Bonjour (mDNS) jest ustawiony na wartość off, nowa drukarka nie będzie widoczna w sekcji **New devices**. W takim przypadku uruchom narzędzie **Dell Printer Configuration Web Tool**, otwórz stronę **Port Settings** w zakładce **Print Server Settings** i przestaw **Bonjour (mDNS)** na **On**.


- Gdy pojawi się okno potwierdzenia rejestracji, kliknij **Register**.  
Pojawi się okno wyświetlające dodawanie drukarki.
- Przejdź do drukarki i postępuj zgodnie z instrukcjami wyświetlanymi w panelu użytkownika.
- Gdy nazwa drukarki pojawi się na liście **My devices**, rejestracja zostanie zakończona.



**WSKAZÓWKA:** nazwa drukarki może pojawić się na liście **My devices** po upływie około 5 minut lub po dłuższym czasie.

## Udostępnienie drukarki przy użyciu usługi Google Cloud Print

Drukarka zarejestrowana w usłudze Google Cloud Print może być udostępniana innym użytkownikom.

- Uruchom przeglądarkę Google Chrome. Jeżeli korzystasz z Google Chromebook, uruchom Chromebook i zaloguj się.
- Kliknij  w prawym górnym rogu i wybierz **Settings**.
- Kliknij **Show advanced settings** na dole strony.
- Kliknij **Manage** pod menu **Google Cloud Print**.



**WSKAZÓWKA:** jeżeli wyświetlany jest komunikat z żądaniem logowania do Chrome, kliknij **sign in** i zaloguj się do Chrome.

- Kliknij **Manage** dla drukarki, która ma zostać udostępniona.
- W oknie **Google Cloud Print** kliknij opcję **Share**.
- W oknie specyfikacji udostępniania drukarki wprowadź konta Google użytkowników, do których ma zostać wysłane zaproszenie do współdzielenia drukarki, i kliknij opcję **Share**.



**WSKAZÓWKA:** gdy zaproszeni użytkownicy zalogują się na stronie internetowej Google Cloud Print, pojawi się komunikat wskazujący, że właściciel drukarki skonfigurował udostępnianie. Zaakceptuj zaproszenie do współdzielenia.

## Anulowanie rejestracji w usłudze Google Cloud Print

1. Uruchom narzędzie **Dell Printer Configuration Web Tool**, otwórz stronę **Google Cloud Print** w zakładce **Print Server Settings**.
2. Kliknij **Cancel Registration**.
3. Upewnij się, że przycisk zmieni się na **Register This Device to Google Cloud Print**.

## Drukowanie poprzez Google Cloud Print

Procedura drukowania jest realizowana w różny sposób, zależnie od używanej aplikacji lub urządzenia. Lista aplikacji obsługujących usługę Google Cloud Print znajduje się na stronie internetowej Google.

### Drukowanie z aplikacji w urządzeniu przenośnym

Poniższy przykład przedstawia procedurę z wykorzystaniem aplikacji Google Drive w urządzeniu przenośnym z systemem Android.

1. Zainstaluj aplikację Google Drive w swoim urządzeniu przenośnym.





**WSKAZÓWKA:** aplikację można pobrać z Google Play.

2. Przejdź do aplikacji Google Drive w urządzeniu przenośnym i wybierz dokument.
3. Wybierz **Print** z menu aplikacji.
4. Wybierz swoją drukarkę z listy.
5. Wybierz opcje drukarki, a następnie wybierz **Print**.

### Drukowanie z Google Chrome

Poniższy przykład przedstawia procedurę z wykorzystaniem przeglądarki Google Chrome na komputerze z systemem operacyjnym Microsoft® Windows®.


1. Otwórz przeglądarkę Google Chrome.
2. Otwórz stronę internetową lub wiadomość e-mailową, którą chcesz wydrukować.
3. Kliknij  lub  (w zależności od wersji przeglądarki Google Chrome) w prawym górnym rogu, a następnie kliknij **Print**.
4. Kliknij **Change** w polu **Destination**.
5. Wybierz swoją drukarkę z pola Google Cloud Print.



**WSKAZÓWKA:** jeżeli drukarka jest zarejestrowana w usłudze Google Cloud Print w wersji 2.0, można wydrukować dokument lokalnie z wykorzystaniem drukarki w sieci lokalnej. W tym przypadku wybierz drukarkę w sekcji **Local Destinations**.

6. Kliknij **Print**.

### Drukowanie z Google Chromebook

1. Otwórz stronę internetową lub wiadomość e-mailową, którą chcesz wydrukować.
2. Kliknij symbol  w prawym górnym rogu, a następnie kliknij **Print**.
3. Upewnij się, że drukarka jest wskazana w obszarze **Destination**. Jeżeli nie, kliknij **Change** i wybierz swoją drukarkę.



**WSKAZÓWKA:** jeżeli drukarka jest zarejestrowana w usłudze Google Cloud Print w wersji 2.0, można wydrukować dokument lokalnie z wykorzystaniem drukarki w sieci lokalnej. W tym przypadku wybierz drukarkę w sekcji **Local Destinations**.

4. Kliknij **Print**.

## Mopria Print Service

Mopria Print Service umożliwia nawiązanie połączenia i drukowanie z dowolnego telefonu lub tabletu z systemem Android (Android w wersji 4.4 lub nowszej) na drukarkę z certyfikatem Mopria bez wprowadzania dodatkowych ustawień.

Najpierw należy pobrać i zainstalować aplikację Mopria Print Service ze sklepu Google Play na urządzenie przenośne z systemem Android: <https://play.google.com/store/apps/>

Aby drukować, podłącz urządzenie przenośne do tej samej sieci, w której pracuje drukarka, lub użyj funkcjonalności Wi-Fi Direct, aby podłączyć urządzenie przenośne do drukarki.



**WSKAZÓWKA:** aplikacja Mopria Print Service może być już załadowana do urządzenia przenośnego. Jeżeli urządzenie przenośne nie zawiera aplikacji Mopria Print Service, możesz łatwo pobrać ją ze sklepu Google Play. Dodatkowe informacje o aplikacji Mopria Print Service znajdują się na stronie <http://www.mopria.org/>.



**WSKAZÓWKA:** upewnij się wcześniej, że opcja **Mopria** jest ustawiona na **Enable**, korzystając z narzędzia **Dell Printer Configuration Web Tool**. Dodatkowe informacje znajdują się w rozdziale „Konfigurowanie usługi Mopria Print Service w drukarce”.

### Konfigurowanie usługi Mopria Print Service w drukarce

1. Upewnij się, że drukarka jest podłączona do sieci.
2. Uruchom narzędzie **Dell Printer Configuration Web Tool**.

Dodatkowe informacje znajdują się w rozdziale „Uruchamianie narzędzia Dell Printer Configuration Web Tool”.

3. Kliknij **Print Server Settings** → zakładka **Print Server Settings** → **Mopria**.
4. Kliknij **Enable**.

Drukarka jest gotowa do usługi Mopria Print Service.

### Drukowanie za pośrednictwem Mopria Print Service

1. Otwórz wiadomość e-mailową, fotografię, stronę internetową lub dokument, który chcesz wydrukować.
2. Wybierz menu, a następnie wybierz **Print**.
3. Wybierz **All printers** w menu.
4. Wybierz drukarkę, a następnie ustaw opcje drukarki.
5. Wybierz **Print**.

### Drukowanie strony raportu

Możesz wydrukować różne ustawienia dotyczące drukarki, na przykład ustawienia systemu, ustawienie panelu i listę czcionek. Informacje dotyczące drukowania raportów lub list znajdują się w rozdziale „Report / List”.

### Ustawienia drukarki

Większość ustawień drukowania można zmienić w aplikacji, z której drukujesz. Jeżeli drukarka jest podłączona do sieci, możesz także zmienić ustawienia z poziomu narzędzia **Dell Printer Configuration Web Tool**. Aby uruchomić narzędzie **Dell Printer Configuration Web Tool**, wprowadź adres IP drukarki w przeglądarce. Informacje dotyczące sprawdzania adresu IP drukarki znajdują się w rozdziale „Weryfikowanie ustawień IP”.

Ustawienia wprowadzone w aplikacji aktualizują domyślne ustawienia systemowe drukarki. Ustawienia dokonane w sterowniku drukarki mają zastosowanie tylko do zadania aktualnie wysyланego do drukarki.

Jeżeli nie możesz zmienić ustawienia w aplikacji, skorzystaj z panelu użytkownika, funkcji **Tool Box** lub narzędzia **Dell Printer Configuration Web Tool**. Zmiana ustawienia systemowego z poziomu panelu użytkownika, funkcji **Tool Box** lub narzędzia **Dell Printer Configuration Web Tool** powoduje, że ustawienie to staje się domyślnym ustawieniem użytkownika.

Szczegółowe ustawienia systemowe można zweryfikować poprzez wydrukowanie raportu ustawień systemu. Informacje dotyczące drukowania raportu ustawień systemu znajdują się w rozdziale „Report / List”.

Możesz zresetować ustawienia do wartości domyślnych z poziomu funkcji **Tool Box** lub panelu użytkownika.

## Zmiana ustawień drukarki za pomocą panelu użytkownika

Elementy menu i odpowiednie wartości można wybierać z poziomu panelu użytkownika.

Przy pierwszym przeglądaniu menu w panelu użytkownika zauważysz, że niektóre elementy menu są wyróżnione. Te wyróżnione elementy stanowią domyślne ustawienia fabryczne i początkowe ustawienia systemu.



**WSKAZÓWKA:** domyślne ustawienia fabryczne mogą się różnić w zależności od kraju.

Przy wybieraniu nowego ustawienia z panelu użytkownika wybrany element zostaje wyróżniony w celu zaznaczenia go jako aktualnego domyślnego ustawienia menu dla użytkownika.

Ustawienia te są aktywne do czasu wybrania nowych ustawień lub przywrócenia domyślnych ustawień fabrycznych.

Ustawienia wybrane z poziomu sterownika mogą zastąpić zmiany wprowadzone wcześniej i mogą wymagać zmiany domyślnych wartości w panelu użytkownika.

## Zmiana ustawień drukarki za pomocą narzędzia Dell Printer Configuration Web Tool

Jeżeli drukarka jest podłączona do sieci, możesz zmienić ustawienia drukarki z poziomu przeglądarki internetowej. Jeżeli jesteś administratorem sieci, możesz sklonować ustawienia systemowe jednej drukarki na jedną lub wszystkie drukarki w sieci.

Wpisz adres IP swojej drukarki w przeglądarce internetowej. Wybierz **Printer Settings** z listy tematów. Z poziomu zakładki **Printer Settings** wybierz **System Settings**, aby zmienić ustawienia drukarki.

Aby zmienić rodzaj i format papieru, wybierz **Tray Management** z listy tematów. Aby zmienić ustawienia AccessControl, wybierz **Print Volume** z listy tematów, a następnie wybierz zakładkę **Dell AccessControl**.

Aby skopiować ustawienia systemu do innej drukarki w sieci, wybierz **Copy Printer Settings** z listy tematów, a następnie wpisz adres IP tej drugiej drukarki.

Jeżeli nie znasz adresu IP swojej drukarki, sprawdź raport z ustawieniami systemu lub wyświetl ustawienia TCP/IP Settings. Informacje dotyczące sprawdzania adresu IP drukarki znajdują się w rozdziale „Weryfikowanie ustawień IP”.





## Kopiowanie



**WSKAZÓWKA:** jeżeli wartość Functions Control dla opcji Copy jest ustawiona na On (Password), musisz wprowadzić czterocyfrowe hasło, aby móc korzystać z funkcji kopiowania. Jeżeli wartość Functions Control dla opcji Copy jest ustawiona na Off, funkcja kopiowania jest wyłączona, a menu nie jest wyświetlane na ekranie. Szczegółowe informacje znajdują się w rozdziale „Functions Control”.



**WSKAZÓWKA:** obrazy wykorzystane w niniejszym podręczniku przedstawiają wielofunkcyjną drukarkę Dell™ Cloud | H815dw, chyba że podano inaczej.



### Wkładanie papieru do kopiowania

Wskazówki dotyczące wkładania papieru do tacy są identyczne dla drukowania, faksowania i kopiowania. Informacje dotyczące wkładania papieru znajdują się w rozdziale „Wkładanie nośników druku”. Informacje dotyczące ustawiania rodzaju i rozmiaru papieru w tacy znajdują się w rozdziale „Wskazówki dotyczące nośników druku”.

### Wybór podajnika

Po włożeniu nośników do kopiowania dokumentów wybierz żądany podajnik, który ma zostać użyty do realizacji zadania kopiowania.

Aby wybrać podajnik:

1. Naciśnij przycisk  (Home).
2. Wybierz  → Copy.
3. Wybierz Select Tray.
4. Wybierz żądany podajnik, a następnie wybierz OK.

Możesz wybrać MPF, Tray1 lub Tray2\*.

\* Funkcja Tray2 jest dostępna wyłącznie w przypadku zainstalowania opcjonalnego podajnika na 550 arkuszy (taca2).

### Przygotowanie dokumentu

Oryginalny dokument przeznaczony do kopiowania, skanowania lub wysłania faksu może być ułożony na szybie lub włożony do dwustronnego automatycznego podajnika dokumentów (DADF). Można włożyć maksymalnie 50 arkuszy dokumentów o gramaturze 75 g/m<sup>2</sup> do jednego zadania przy korzystaniu z DADF lub wkładać po jednym arkuszu przy korzystaniu z szyby.



**OSTRZEŻENIE:** unikaj wkładania do DADF dokumentów mniejszych niż 139,7 mm x 139,7 mm lub większych niż 215,9 mm x 355,6 mm, łączenia dokumentów o różnym rozmiarze lub różnej gramaturze, wkładania książeczek, broszur, folii prezentacyjnych lub dokumentów o innych nietypowych właściwościach.



**OSTRZEŻENIE:** w DADF nie można używać kalki maszynowej lub innej kalki, papieru powlekanego, papieru przebitkowego lub cienkiego, papieru marszczonego lub zgniecionego, zawiniętego lub zwiniętego, rozdartego, fotografii lub folii prezentacyjnych.



**OSTRZEŻENIE:** w DADF nie wolno używać dokumentów zawierających zszywki, spinacze, lub dokumentów mających styczność z substancjami klejącymi bądź materiałami na bazie rozpuszczalnika, na przykład klejem, atramentem i korektorem w płynie.



**WSKAZÓWKA:** aby uzyskać najlepszą jakość skanowania, zwłaszcza w przypadku obrazów kolorowych lub w skali szarości, użyj szyby na dokumenty zamiast podajnika DADF.

## Kopiowanie z szyby na dokumenty



**WSKAZÓWKA:** połączenie z komputerem nie jest wymagane do kopiowania.



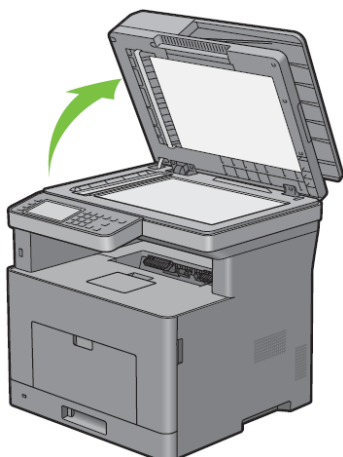
**WSKAZÓWKA:** wyjmij dokumenty z DADF przed kopiowaniem z szyby.



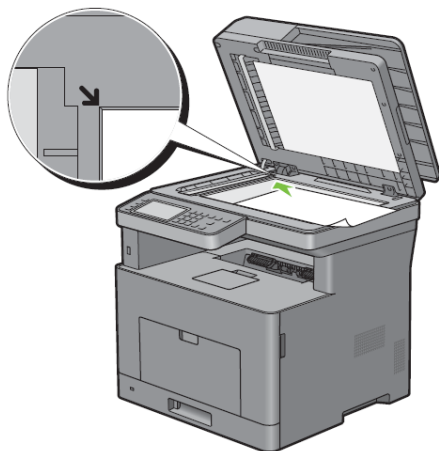
**WSKAZÓWKA:** zabrudzenia na szybie mogą skutkować wystąpieniem czarnych plam na kopii. Aby osiągnąć najlepszy efekt, wyczyść szybę na dokumenty przed rozpoczęciem pracy. Dodatkowe informacje znajdują się w rozdziale „Czyszczenie skanera”.

Kopiowanie z szyby na dokumenty:

1. Podnieś i otwórz pokrywę szyby na dokumenty.



2. Połóż dokument drukiem do dołu i dopasuj go do prowadnicy w lewym górnym rogu szyby.




3. Zamknij pokrywę szyby na dokumenty.




**WSKAZÓWKA:** pozostawienie otwartej pokrywy podczas kopiowania może mieć wpływ na jakość kopii i zwiększyć zużycie tonera.



**WSKAZÓWKA:** jeżeli kopiujesz stronę z książki lub czasopisma, podnieś pokrywę do punktu, w którym zawiasy zetkną się z blokadą, a następnie zamknij pokrywę. Jeżeli grubość książki lub czasopisma przekracza 30 mm, zacznij kopiowanie z otwartą pokrywą.

4. Naciśnij przycisk  (Home).

Aby wykonać tylko kopię bez zmiany domyślnych ustawień kopiowania, naciśnij przycisk  (Copy).

5. Wybierz  → Copy.

Informacje dotyczące konfigurowania niestandardowych ustawień kopiowania typu *Select Tray* i *Darken/Lighten* znajdują się w rozdziale „Ustawianie opcji kopiowania”.



**WSKAZÓWKA:** opcje kopiowania automatycznie wracają do stanu domyślnego po upływie czasu automatycznego czyszczenia.

- Wybierz – lub +, aby określić liczbę kopii od 1 do 99 w kafelku *Quantity*.
- Wybierz *Copy*, aby rozpocząć kopiowanie.



**WSKAZÓWKA:** można anulować zadanie kopiowania w trakcie skanowania dokumentu, wybierając *Stop*.

## Kopiowanie z podajnika DADF



**PRZESTROGA:** do podajnika DADF można włożyć maksymalnie 50 arkuszy, a liczba arkuszy podawanych do tacy odbiorczej dokumentów nie może przekroczyć 50. Taca odbiorcza dokumentów powinna zostać opróżniona, zanim liczba arkuszy przekroczy 50; w przeciwnym razie oryginalny dokument może zostać uszkodzony.



**WSKAZÓWKA:** połączenie z komputerem nie jest wymagane do kopiowania.




**WSKAZÓWKA:** przed włożeniem dokumentu(-ów) do podajnika DADF wyrównaj krawędzie stosu dokumentu(-ów).

- Włóż dokument(y) drukiem do góry do DADF, zaczynając od górnej krawędzi dokumentów. Następnie dopasuj prowadnice do formatu dokumentu.



**WSKAZÓWKA:** pamiętaj o użyciu ogranicznika dokumentów przed kopiowaniem dokumentu w rozmiarze *Legal*.

- Naciśnij przycisk  (**Home**).

Aby wykonać tylko kopię bez zmiany domyślnych ustawień kopiowania, naciśnij przycisk  (**Copy**).

- Wybierz  → *Copy*.

Informacje dotyczące konfigurowania niestandardowych ustawień kopiowania typu *Select Tray* i *Darken/Lighten* znajdują się w rozdziale „Ustawianie opcji kopiowania”.



**WSKAZÓWKA:** opcje kopiowania automatycznie wracają do stanu domyślnego po upływie czasu automatycznego czyszczenia.

- Wybierz – lub +, aby określić liczbę kopii od 1 do 99 w kafelku *Quantity*.
- Wybierz *Copy*, aby rozpocząć kopiowanie.



**WSKAZÓWKA:** można anulować zadanie kopiowania w trakcie skanowania dokumentu, wybierając *Stop*.

## Ustawianie opcji kopiowania

Ustaw poniższe opcje dla bieżącego zadania kopiowania przed wybraniem opcji **Copy**, aby rozpocząć kopiowanie.

Szczegółowe informacje dotyczące wykonywania kopii znajdują się w rozdziale „Kopiowanie z szyby na dokumenty” i „Kopiowanie z podajnika DADF”.



**WSKAZÓWKA:** opcje kopiowania automatycznie wracają do stanu domyślnego po upływie czasu automatycznego czyszczenia.

Opcje dostępne w każdym kafelku:

- Kafelek Copy
  - Quantity
  - Darken / Lighten
  - Select Tray
  - 2 Sided Copying
  - Sharpness
  - Reduce / Enlarge
  - Original Size
  - Original Type
  - Collation
  - 2-Up
  - Margin
  - Auto Exposure

### Quantity

Określenie liczby kopii od 1 do 99.

1. Wybierz **-** lub **+**, aby określić liczbę kopii.

### Darken / Lighten

Aby ustawić kontrast w celu przyciemnienia lub rozjaśnienia kopii w stosunku do oryginału:

1. Wybierz **Darken/Lighten**.
2. Wybierz żądany poziom na pasku **Darken/Lighten**, a następnie wybierz **OK**.

Możesz wybrać poziom kontrastu spośród siedmiu poziomów między **Darken** i **Lighten**.

Po przesunięciu wskaźnika w lewo na pasku kontrast dokumentu staje się jaśniejszy, a po wybraniu komórki po prawej stronie paska kontrast dokumentu staje się ciemniejszy.

<b>Darken 3</b>	Funkcja ta dobrze się sprawdza w przypadku jasnych dokumentów lub bladych śladów ołówka.
<b>Darken 2</b>	
<b>Darken 1</b>	
<b>Normal*</b>	Funkcja ta dobrze się sprawdza w przypadku standardowych dokumentów maszynowych lub drukowanych.
<b>Lighten 1</b>	Funkcja ta dobrze się sprawdza w przypadku ciemnych dokumentów.
<b>Lighten 2</b>	
<b>Lighten 3</b>	

\* Oznacza domyślne ustawienie fabryczne.

## Select Tray

Aby wybrać podajnik:

1. Wybierz `Select Tray`.
2. Wybierz żądane ustawienie, a następnie wybierz `OK`.

<b>MPF</b>	Papier jest podawany z podajnika wielofunkcyjnego.
<b>Tray1*</b>	Papier jest podawany z tacy1.
<b>Tray2</b>	Papier jest podawany z opcjonalnego podajnika na 550 arkuszy.

\* Oznacza domyślne ustawienie fabryczne.



**WSKAZÓWKA:** funkcja `Tray2` jest dostępna wyłącznie w przypadku zainstalowania opcjonalnego podajnika na 550 arkuszy.



**WSKAZÓWKA:** jeżeli wartość `Any` jest wyświetlana jako rozmiar i rodzaj papieru w podajniku wielofunkcyjnym, możesz ustawić rozmiar i rodzaj papieru z poziomu tego menu. Szczegółowe informacje znajdują się w rozdziale „Select Tray”.

## 2 Sided Copying

Wykonywanie kopii w trybie dwustronnym z określonym miejscem bindowania:

1. Przesuwaj ekran, aż pojawi się `2 Sided Copying`, po czym wybierz `2 Sided Copying`.
2. Wybierz żądane ustawienie, a następnie wybierz `OK`.

<b>1 → 1 Sided*</b>	Wybierz kopiowanie jednostronne lub dwustronne i określ miejsce bindowania dla
<b>1 → 2 Sided</b>	kopiowania dwustronnego.
<b>2 → 1 Sided</b>	
<b>2 → 2 Sided</b>	
<b>Long Edge Binding</b>	
<b>Short Edge Binding</b>	

\* Oznacza domyślne ustawienie fabryczne.

Jeżeli korzystasz z szyby na dokumenty z ustawieniem `1 → 2 Sided` lub `2 → 2 Sided`, wyświetlacz przypomina o włożeniu kolejnej strony po wybraniu opcji `Copy`.

- a Jeżeli chcesz włożyć nowy dokument, wymień dotychczasowy dokument na nowy, a następnie wybierz `Continue`.
- b Po zakończeniu kopiowania wybierz opcję `Print Now`.



**WSKAZÓWKA:** jeżeli używasz DADF do skopiowania obu stron dokumentu, położenie druku z przodu i tyłu dokumentu może być różne, jeżeli rozmiar w ustawieniu rozmiaru dokumentu i rzeczywisty rozmiar dokumentu nie są zgodne. W tym przypadku ustaw opcję `Original Size` na ten sam rozmiar, co dokument.

## Sharpness

Aby ustawić ostrość w celu wyostrenia lub rozmycia obrazu kopii w stosunku do oryginału:

1. Przesuwaj ekran, aż pojawi się Sharpness, a następnie wybierz Sharpness.
2. Wybierz żądane ustawienie.

<b>Sharpen</b>	Wyostrza obraz kopii w stosunku do oryginału.
<b>Normal*</b>	Wyrazistość obrazu jest identyczna z oryginałem.
<b>Soften</b>	Rozmywa obraz kopii w stosunku do oryginału.

\* Oznacza domyślne ustawienie fabryczne.

## Reduce/Enlarge

W celu zmniejszenia lub powiększenia rozmiaru kopiowanego obrazu w zakresie od 25% do 400% przy kopiowaniu oryginalnych dokumentów z szyby na dokumenty lub DADF:



**WSKAZÓWKA:** przy wykonywaniu kopii ze zmniejszeniem w dolnej części dokumentu mogą pojawić się czarne linie.

1. Przewijaj ekran, aż pojawi się Reduce/Enlarge, po czym wybierz Reduce/Enlarge.
2. Wybierz żądane ustawienie, a następnie wybierz OK.

(Inch series)

100%\*

70%

64% (Ledger→Letter)

78% (Legal→Letter)

129% (Statement→Letter)

154% (Statement→Legal)

200%

(mm series)

100%\*

50%

70% (A4→A5)

81% (B5→A5)

122% (A5→B5)

141% (A5→A4)

200%

\* Oznacza domyślne ustawienie fabryczne.



**WSKAZÓWKA:** możesz również podać wartość w odstępach 1% od 25% do 400%, wybierając - lub +.

## Original Size

Aby wybrać domyślny rozmiar dokumentu:

1. Przesuwaj ekran, aż pojawi się `Original Size`, a następnie wybierz `Original Size`.
2. Wybierz żądane ustawienie.

(Inch series)

---

**Auto\***

---

**Letter (8.5x11")**

---

**Folio (8.5x13")**

---

**Legal (8.5x14")**

---

**Statement (5.5x8.5")**

---

**A4 (210x297mm)**

---

**A5 (148x210mm)**

---

**B5 (182x257mm)**

---

**Executive (7.3x10.5")**

---

(mm series)

---

**Auto\***

---

**A4 (210x297mm)**

---

**A5 (148x210mm)**

---

**B5 (182x257mm)**

---

**Letter (8.5x11")**

---

**Folio (8.5x13")**

---

**Legal (8.5x14")**

---

**Statement (5.5x8.5")**

---

**Executive (7.3x10.5")**

---

\* Oznacza domyślne ustawienie fabryczne.

## Original Type

Aby wybrać jakość obrazu kopii:

1. Przesuwaj ekran, aż pojawi się `Original Type`, a następnie wybierz `Original Type`.
2. Wybierz żądane ustawienie.

---

**Photo & Text\*** Do obsługi dokumentów zawierających zarówno fotografie, jak i tekst.

---

**Text** Do obsługi dokumentów zawierających tekst.

---

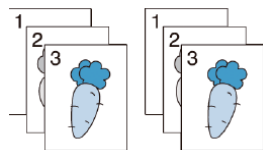
**Photo** Do obsługi dokumentów zawierających fotografie.

---

\* Oznacza domyślne ustawienie fabryczne.

## Collation

Aby posortować skopiowany dokument: Na przykład: gdy wykonujesz dwie kopie trzystronicowego dokumentu, wydrukowany zostanie jeden kompletny trzystronicowy dokument, a po nim drugi kompletny dokument:



1. Przesuwaj ekran, aż pojawi się **Collation**, a następnie wybierz **Collation**.
2. Wybierz żądane ustawienie.

<b>Auto*</b>	Tylko dokumenty z podajnika DADF są kopiowane z sortowaniem.
<b>Collated</b>	Kopiuje z sortowaniem.
<b>Uncollated</b>	Nie kopiuje z sortowaniem.

\*Oznacza domyślne ustawienie fabryczne.

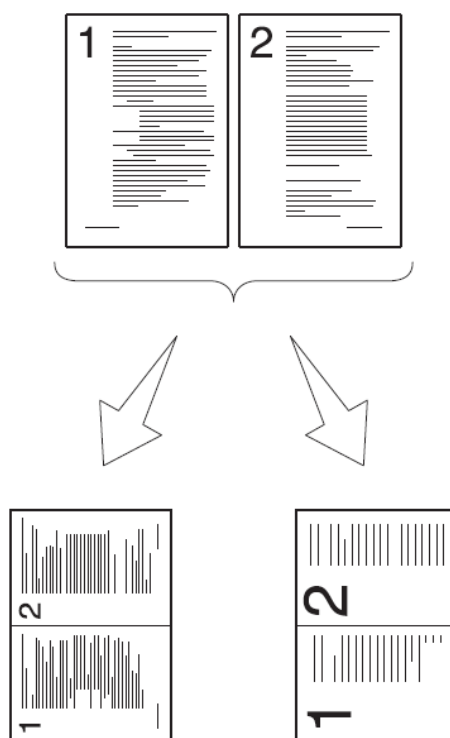
Jeżeli korzystasz z szyby na dokumenty z ustawieniem **Collated**, wyświetlacz przypomina o włożeniu kolejnej strony po wybraniu opcji **Copy**.

- a Jeżeli chcesz włożyć nowy dokument, wymień dotychczasowy dokument na nowy, a następnie wybierz **Continue**.
- b Po zakończeniu kopiowania wybierz opcję **Print Now**.



## 2-Up

Aby wydrukować dwa oryginalne obrazy na jednym arkuszu papieru:



Auto:

Automatycznie zmniejsza strony, aby zmieścić je na jednej stronie.

Manual:

Zmniejsza strony do rozmiaru niestandardowego, zależnie od ustawienia w menu Reduce / Enlarge.

1. Przesuwaj ekran, aż pojawi się 2-Up, a następnie wybierz 2-Up.
2. Wybierz żądane ustawienie, a następnie wybierz OK.

<b>Off*</b>	Nie wykonuje drukowania w trybie Multiple-Up.
<b>Auto</b>	Automatycznie zmniejsza strony oryginału, aby zmieścić je na jednym arkuszu papieru.
<b>Manual</b>	Drukuje strony oryginału na jednym arkuszu papieru w rozmiarze określonym dla parametru Reduce / Enlarge.

\* Oznacza domyślne ustawienie fabryczne.

Jeżeli korzystasz z szyby na dokumenty z ustawieniem Auto lub Manual, wyświetlacz przypomina o włożeniu kolejnej strony po wybraniu opcji Copy.

- a Jeżeli chcesz włożyć nowy dokument, wymień dotychczasowy dokument na nowy, a następnie wybierz Continue.
- b Po zakończeniu kopiowania wybierz opcję Print Now.



**WSKAZÓWKA:** jeżeli używasz DADF do skopiowania obu stron dokumentu, położenie druku z przodu i tyłu dokumentu może być różne, jeżeli rozmiar w ustawieniu rozmiaru dokumentu i rzeczywisty rozmiar dokumentu nie są zgodne. W tym przypadku ustaw opcję Original Size na ten sam rozmiar, co dokument.

## Margin

Aby określić marginesy kopii:

1. Przesuwaj ekran, aż pojawi się **Margin**, a następnie wybierz **Margin**.
2. Wybierz **-** lub **+**, aby wprowadzić żądaną wartość, a następnie wybierz **OK**.

<b>Top / Bottom</b>	<b>0.2 cala* (4 mm*)</b> Dostępny zakres: 0.0-2.0 cali (0-50 mm)	Określ wartość w odstępach co 0,1" (1 mm).
<b>Left / Right</b>	<b>0.2 cala* (4 mm*)</b> Dostępny zakres: 0.0-2.0 cali (0-50 mm)	Określ wartość w odstępach co 0,1" (1 mm).
<b>Middle</b>	<b>0 cali* (0 mm*)</b> Dostępny zakres: 0.0-2.0 cali (0-50 mm)	Określ wartość w odstępach co 0,1" (1 mm).

\* Oznacza domyślne ustawienia fabryczne.

## Auto Exposure

Aby wyeliminować wpływ tła oryginalnego dokumentu w celu poprawienia jakości tekstu na kopii:

1. Przesuwaj ekran, aż pojawi się **Auto Exposure**, a następnie wybierz **Auto Exposure**.
2. Wybierz **On**.



## Korzystanie z funkcji ID Copy



**WSKAZÓWKA:** jeżeli wartość **Functions Control** dla opcji **ID Copy** jest ustawiona na **Disable**, funkcja kopiowania **ID** jest wyłączona, a menu nie jest wyświetlane na ekranie. Szczegółowe informacje znajdują się w rozdziale „**Functions Control**”.

Po wybraniu funkcji **ID Copy** w panelu dotykowym można skopiować obie strony dokumentu tożsamości na jednej stronie pojedynczego arkusza papieru w oryginalnym rozmiarze.

Aby wykonać kopię:

1. Połóż dokument tożsamości kopiowaną stroną do dołu na szybie na dokumenty i zamknij pokrywę.  
Informacje dotyczące wkładania dokumentu znajdują się w rozdziale „**Kopiowanie z szyby na dokumenty**”.
2. Naciśnij przycisk  (**Home**).
3. Wybierz  → **ID Copy**.
4. Skonfiguruj poniższe ustawienia kopiowania w razie potrzeby.
  - **Quantity**
  - **Darken / Lighten**
  - **Select Tray**
  - **Sharpness**
  - **Auto Exposure**

Szczegółowe informacje znajdują się w rozdziale „**Ustawianie opcji kopiowania**”.

5. Wybierz **Copy**, aby rozpocząć kopiowanie.

Po zeskanowaniu przedniej strony dokumentu tożsamości na wyświetlaczu pojawi się przypomnienie o odwróceniu dokumentu.



- a Aby zeskanować tylną stronę dokumentu, obróć dokument i wybierz **Continue**.
- b Aby zakończyć kopiowanie, wybierz **Print Now**.

## Zmiana ustawień domyślnych

Domyślne ustawienia opcji menu kopiowania, na przykład `Select Tray iDarken/Lighten` mogą być skonfigurowane w najczęściej używanych trybach. Przy kopiowaniu dokumentu stosowane są określone ustawienia domyślne, chyba że zostaną zmienione w panelu użytkownika.

Ustawienia w `Default Settings` będą odzwierciedlone przy tworzeniu nowego kafelka. Zmiana ustawień w `Default Settings` po utworzeniu nowego kafelka nie ma wpływu na ustawienia wcześniej utworzonego kafelka. Informacje dotyczące tworzenia nowych kafelków znajdują się w rozdziale „Dodawanie nowych kafelków”.

Aby stworzyć własne ustawienia domyślne:

1. Naciśnij przycisk  (**Information**).
2. Wybierz zakładkę `Tools`, a następnie wybierz `Default Settings`.
3. Wybierz `Copy Defaults`.
4. Wybieraj , aż pojawi się żądany element menu, a następnie wybierz ten element.
5. Wybierz żądane ustawienie lub wprowadź wartość, a następnie wybierz `OK`.
6. Powtórz kroki 4 i 5 w razie potrzeby.



## Skanowanie



**WSKAZÓWKA:** jeżeli wartość Functions Control dla funkcji skanowania (Scan to Email, Scan to Network Folder, Scan to Computer lub Scan to USB) jest ustawiona na On (Password), musisz wprowadzić czterocyfrowe hasło, aby móc korzystać z tej funkcji skanowania. Jeżeli wartość Functions Control dla funkcji skanowania jest ustawiona na Off, ta funkcja skanowania jest wyłączona, a menu nie jest wyświetlane na ekranie. Szczegółowe informacje znajdują się w rozdziale „Functions Control”.



**WSKAZÓWKA:** obrazy wykorzystane w niniejszym podręczniku przedstawiają wielofunkcyjną drukarkę Dell™ Cloud | H815dw, chyba że podano inaczej.

### Skanowanie – informacje ogólne

Wielofunkcyjna drukarka Dell Cloud | H815dw i inteligentna drukarka wielofunkcyjna Dell | S2815dn umożliwiają przekształcanie obrazów i tekstu w edytowalne obrazy na komputerze.

Drukarka oferuje kilka metod skanowania dokumentu. Dostępne są dwa główne rodzaje skanowania. Jeden z nich jest obsługiwany po stronie drukarki bez używania sterownika skanera, a drugi jest obsługiwany po stronie komputera z wykorzystaniem oprogramowania i sterownika skanera. Poniższe opisy funkcji będą pomocne w znalezieniu potrzebnych informacji.

- Skanowanie – ze sterownikiem skanera
- Skanowanie – bez sterownika skanera

#### Wskazówki ułatwiające skanowanie w sieci

- Skorzystaj z funkcji **Scan to Web Services on Devices (WSD)**, jeżeli nie znasz konfiguracji skanowania w sieci. Funkcja **Scan to Web Services on Devices (WSD)** nie wymaga skomplikowanego konfigurowania foldera udostępnianego w sieci.
- Przed użyciem funkcji **Scan to Network Folder** skonfiguruj szczegóły połączenia sieciowego z wykorzystaniem funkcji **Address Book Editor**, jeżeli nie znasz konfiguracji z użyciem narzędzia **Dell Printer Configuration Web Tool**.

**Address Book Editor** pomaga w rejestrowaniu szczegółów docelowej lokalizacji skanowania w drukarce.

#### Skanowanie – ze sterownikiem skanera

- Skanowanie do oprogramowanie graficznego typu Adobe® Photoshop® z wykorzystaniem sterownika TWAIN (Obsługuje połączenia USB i sieciowe zarówno w systemie Microsoft® Windows®, jak i Apple Macintosh, z wykorzystaniem oprogramowania graficznego)  
Dodatkowe informacje znajdują się w rozdziale „Skanowanie z wykorzystaniem sterownika TWAIN”.
- Skanowanie do domyślnego programu Microsoft typu Galeria fotografii systemu Windows® i Microsoft® Paint, z wykorzystaniem sterownika Windows Image Acquisition (WIA)  
(Obsługuje połączenia USB i sieciowe (w tym WSD\*) tylko w systemie Windows®)

\* Web Services on Devices

Dodatkowe informacje znajdują się w rozdziale „Skanowanie z wykorzystaniem sterownika Windows Image Acquisition (WIA)”.

- Skanowanie i wysłanie zeskanowanego dokumentu na komputer połączony kablem USB  
(Obsługuje połączenie USB zarówno w systemie Microsoft® Windows®, jak i Apple Macintosh)

W przypadku korzystania z funkcji Scan to Computer na panelu użytkownika drukarki zeskanowany obraz jest zapisywany w lokalizacji komputera określonej przez użytkownika.

Dodatkowe informacje znajdują się w rozdziale „Skanowanie do komputera z podłączeniem USB”.

## Skanowanie – bez sterownika skanera

- Skanowanie i zapisanie zeskanowanego dokumentu w pamięci USB Dodatkowe informacje znajdują się w rozdziale „Skanowanie do pamięci USB”.
- Skanowanie i wysłanie zeskanowanego dokumentu drogą e-mailową Dodatkowe informacje znajdują się w rozdziale „Wysyłanie wiadomości e-mail z zeskanowanym obrazem”.
- Skanowanie i wysłanie zeskanowanego dokumentu na komputer lub serwer podłączony do sieci Dodatkowe informacje znajdują się w rozdziale „Skanowanie do komputera lub na serwer poprzez SMB/FTP”.
- Skanowanie i wysłanie zeskanowanego dokumentu na komputer podłączony do sieci z użyciem Web Services on Devices (WSD)

Dodatkowe informacje znajdują się w rozdziale „Skanowanie do komputera podłączonego poprzez Web Services on Devices (WSD)”.

Ustawienie rozdzielczości, której należy użyć podczas skanowania dokumentu, zależy od rodzaju dokumentu i planowanego wykorzystania obrazu lub dokumentu po zeskanowaniu na komputer. Aby osiągnąć najlepszy efekt, użyj zalecanych ustawień.

Rodzaj	Rozdzielczość
Dokumenty	300 dpi w trybie czarno-białym lub 200 dpi w skali szarości lub w trybie koloru
Dokumenty o niskiej jakości lub zawierające drobny tekst	400 dpi w trybie czarno-białym lub 300 dpi w skali szarości
Fotografie i obrazy	100-200 dpi w trybie koloru lub 200 dpi w skali szarości
Obrazy dla drukarki atramentowej	150-300 dpi
Obrazy dla drukarki o wysokiej rozdzielczości	300-600 dpi

Skanowanie w wyższej rozdzielczości może spowodować przekroczenie możliwości aplikacji. Jeżeli potrzebujesz wyższej rozdzielczości niż wartości zalecane w powyższej tabeli, zmniejsz rozmiar obrazu w podglądzie (lub wstępnym skanowaniu) i poprzez przycinanie przed zeskanowaniem obrazu.



## Skanowanie do komputera z podłączeniem USB



**WSKAZÓWKA:** musisz podłączyć swój komputer poprzez USB, aby móc wybrać tę funkcję. Połączenie sieciowe nie jest obsługiwane.



**WSKAZÓWKA:** funkcja ta jest obsługiwana zarówno w systemie Microsoft® Windows®, jak i OS X.

1. Włóż dokument(y) do DADF skanowaną stroną do góry, zaczynając od górnej krawędzi dokumentów.  
LUB  
Połóż pojedynczy dokument skanowaną stroną do dołu na szybie na dokumenty i zamknij pokrywę.  
Informacje dotyczące wkładania dokumentu znajdują się w rozdziale „Wkładanie oryginalnego dokumentu”.
2. Naciśnij przycisk  (Home).
3. Wybierz  → Scan to Computer.
4. Wybierz Computer (via USB).
5. Określ ustawienia skanowania typu Output Color, Resolution, File Format, 2 Sided Scanning, Darken/Lighten, Contrast, Sharpness, Auto Exposure, Original Size, Margin, i File Naming Mode. Szczegółowe informacje znajdują się w rozdziale „Scan Settings”.
6. Wybierz Scan, aby rozpocząć skanowanie dokumentu.

## Zmiana lokalizacji zapisywania skanowanych danych

W systemie Microsoft® Windows®, przy użyciu narzędzia Dell Printer Hub dla wielofunkcyjnej drukarki Dell Cloud | H815dw lub narzędzia Dell Printer Management Tool dla inteligentnej drukarki wielofunkcyjnej Dell | S2815dn możesz zmienić lokalizację docelową dla pozyskanych plików obrazów, aby wybrać, czy pliki obrazów mają być otwierane za pomocą powiązanego programu. Kliknij **Start** → **Wszystkie programy** → **Dell Printers** → **Dell Printer Hub** lub **Dell Printer Management Tool**. Szczegółowe informacje znajdują się w Często zadawanych pytaniach dotyczących narzędzia Dell Printer Hub lub Dell Printer Management Tool.

W systemie OS X skorzystaj z narzędzia **ScanButton Manager**. Kliknij **Finder** → **Applications** → **Dell** → **Dell Cloud Multifunction Printer - H815dw** lub **Dell Smart Multifunction Printer - S2815dn**, a następnie dwukrotnie kliknij **ScanButton Manager**.

## Skanowanie do komputera podłączonego poprzez Web Services on Devices (WSD)

Jeżeli drukarka jest podłączona do komputera poprzez sieć z wykorzystaniem Web Services on Devices (WSD), możesz przesyłać zeskanowane obrazy do komputera.



**WSKAZÓWKA:** należy skonfigurować połączenie z wykorzystaniem Web Services on Devices (WSD).



**WSKAZÓWKA:** Web Services on Devices (WSD) są obsługiwane wyłącznie w systemach: Windows Vista®, Windows® 7, Windows® 8, Windows® 8.1 i Windows® 10. Sprawdź, czy sterownik skanera jest zainstalowany w komputerze. Szczegółowe informacje znajdują się w rozdziale „Konfigurowanie drukarki przy użyciu Dell Printer Easy Install (tylko Windows®)”.

### Przygotowanie do skanowania przy użyciu Web Services on Devices (WSD)

Skonfiguruj drukarkę i komputer do połączenia z wykorzystaniem Web Services on Devices (WSD).

#### Sprawdzanie ustawienia drukarki

Upewnij się, czy funkcja Web Services on Devices (WSD) jest włączona w panelu użytkownika drukarki lub w narzędziu **Dell Printer Configuration Web Tool**. Szczegółowe informacje znajdują się w rozdziale „Port Settings” lub „Protocols”.

#### Konfigurowanie komputera



**WSKAZÓWKA:** w systemach Windows® 8, Windows® 8.1 i Windows® 10 komputer automatycznie podłącza drukarkę z wykorzystaniem Web Services on Devices (WSD). Nie ma potrzeby ręcznego instalowania drukarki.



#### W systemie Windows® 7:

1. Kliknij **Start** → **Komputer** → **Sieć**.
2. Znajdź drukarkę, której chcesz użyć, kliknij prawym klawiszem ikonę drukarki, a następnie kliknij **Instaluj**. Drukarka zostanie podłączona z wykorzystaniem Web Services on Devices (WSD).
3. Kliknij prawym klawiszem ikonę drukarki, a następnie kliknij **Profile skanowania**. Określ różne ustawienia profilu, w tym **Źródło** jako miejsce wkładania dokumentów.

#### W systemie Windows Vista®:

1. Kliknij **Start** → **Sieć**.
2. Kliknij prawym klawiszem ikonę drukarki, a następnie kliknij **Instaluj**.
3. Kliknij **Kontynuuj**. Drukarka zostanie podłączona z wykorzystaniem Web Services on Devices (WSD).

### Skanowanie i wysyłanie obrazów do komputera przy użyciu Web Services on Devices (WSD)

1. Włóż dokument(y) do DADF skanowaną stroną do góry, zaczynając od górnej krawędzi dokumentów.  
LUB  
Połóż pojedynczy dokument skanowaną stroną do dołu na szybie na dokumenty i zamknij pokrywę.  
Informacje dotyczące wkładania dokumentu znajdują się w rozdziale „Wkładanie oryginalnego dokumentu”.
2. Naciśnij przycisk  (**Home**).
3. Wybierz  → **Scan to Computer**.



**WSKAZÓWKA:** w profilu skanowania możesz określić, czy skanowanie będzie odbywać się z pojemnika DADF, czy z szyby na dokumenty. Pamiętaj o odpowiednim ustawieniu profilu skanowania, aby skanować dokument z podajnika DADF.

4. Wybierz komputer.

Przesuwaj ekran, aż pojawi się żądany komputer, do którego chcesz wysłać zeskanowane zadanie, a następnie wybierz ten komputer.



5. Określ rodzaj skanowania. Szczegółowe informacje znajdują się w rozdziale „Scan to Computer”.



6. Wybierz Scan, aby rozpocząć wysyłanie zeskanowanego pliku.

## Skanowanie z komputera przy użyciu Web Services on Devices (WSD)

Jeżeli drukarka jest podłączona do komputera poprzez sieć z wykorzystaniem Web Services on Devices (WSD), zeskanowane dokumenty mogą być przesyłane z komputera.



**WSKAZÓWKA:** aby skanować z komputera z wykorzystaniem Web Services on Devices (WSD), należy skonfigurować połączenie przy użyciu Web Services on Devices (WSD).



**WSKAZÓWKA:** Web Services on Devices (WSD) są obsługiwane wyłącznie w systemach: Windows Vista®, Windows® 7, Windows® 8, Windows® 8.1 i Windows® 10.

### Przygotowanie do skanowania z komputera

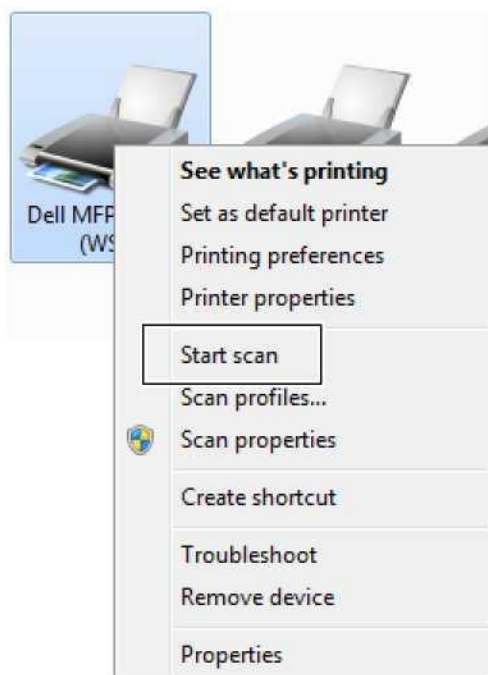
Niezbędne są takie same przygotowania, jak przy skanowaniu do komputera podłączonego z wykorzystaniem Web Services on Devices (WSD). Dodatkowe informacje znajdują się w rozdziale „Przygotowanie do skanowania przy użyciu Web Services on Devices (WSD)”.

### Skanowanie z komputera

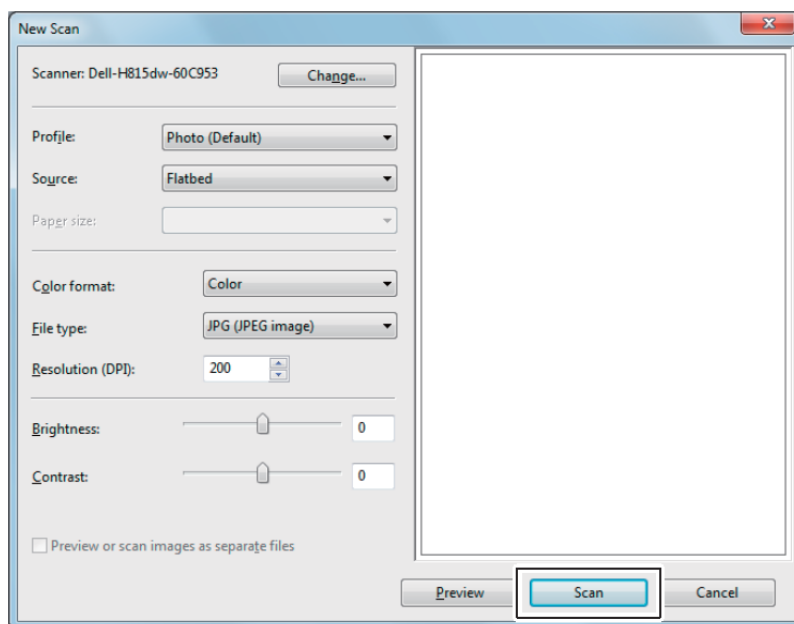
Poniższa instalacja oparta jest na przykładzie systemu Windows® 7.

1. Włóż dokument(y) do DADF skanowaną stroną do góry, zaczynając od górnej krawędzi dokumentów.  
LUB  
Połóż pojedynczy dokument skanowaną stroną do dołu na szybie na dokumenty i zamknij pokrywę.  
Informacje dotyczące wkładania dokumentu znajdują się w rozdziale „Wkładanie oryginalnego dokumentu”.
2. Kliknij **Start** → **Urządzenia i drukarki** w komputerze.
3. Prawym klawiszem kliknij ikonę drukarki Dell MFP H815dw lub Dell MFP S2815dn, a następnie wybierz **Rozpocznij skanowanie**.





4. Określ niezbędne ustawienia skanowania, a następnie kliknij **Skanuj**.



**WSKAZÓWKA:** w systemie Windows Vista® użyj oprogramowania graficznego, na przykład Galeria fotografii Microsoft®, wybierz drukarkę podłączoną z wykorzystaniem Web Services on Devices (WSD) i rozpocznij skanowanie.



**WSKAZÓWKA:** aby otworzyć **Urządzenia i drukarki** w systemie Windows® 8, Windows® 8.1, Windows Server® 2012 lub Windows Server® 2012 R2, prawym klawiszem kliknij w lewym dolnym rogu ekranu na ekranie Pulpitu, a następnie kliknij **Panel sterowania** → **Sprzęt i dźwięk (Sprzęt w systemie Windows Server® 2012/Windows Server® 2012 R2)** → **Urządzenia i drukarki**.



**WSKAZÓWKA:** aby otworzyć **Urządzenia i drukarki** w systemie Windows® 10, prawym klawiszem kliknij przycisk Start, a następnie kliknij **Panel sterowania** → **Sprzęt i dźwięk** → **Urządzenia i drukarki**.

## Skanowanie z wykorzystaniem sterownika TWAIN

Drukarka obsługuje sterownik TWAIN do skanowania obrazów z obsługą Microsoft® Windows Server® 2003, Windows Vista®, Windows Server® 2008, Windows Server® 2008 R2, Windows® 7, Windows® 8, Windows® 8.1, Windows Server® 2012, Windows Server® 2012 R2, Windows® 10, Apple Mac OS X 10.5, Mac OS X 10.6, Mac OS X 10.7, OS X 10.8, OS X 10.9, OS X 10.10, współpracujący z różnymi skanerami.

1. Włóż dokument(y) do DADF skanowaną stroną do góry, zaczynając od górnej krawędzi dokumentów.

LUB

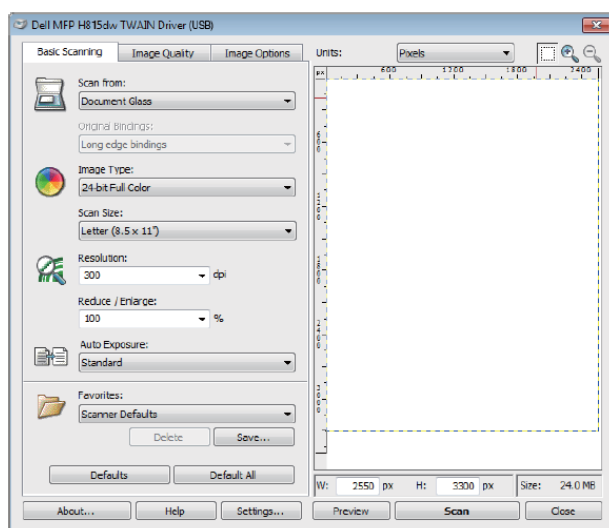
Położ pojedynczy dokument skanowaną stroną do dołu na szybie na dokumenty i zamknij pokrywę.

Informacje dotyczące wkładania dokumentu znajdują się w rozdziale „Wkładanie oryginalnego dokumentu“.

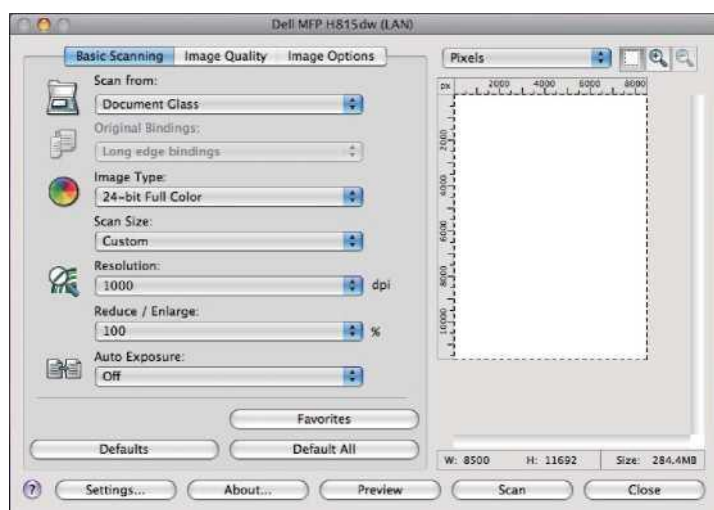
2. Uruchom oprogramowanie graficzne z obsługą TWAIN, na przykład Adobe® Photoshop®.
3. Wybierz skaner z menu TWAIN w oprogramowaniu graficznym, określ niezbędne ustawienia, a następnie uruchom skanowanie w oknie przedstawionym poniżej.

Szczegółowe informacje dotyczące obsługi oprogramowania graficznego znajdują się w instrukcjach dołączonych do oprogramowania.

### Microsoft® Windows®:



### Apple Macintosh:



**WSKAZÓWKA:** obraz na ekranie może być różny w zależności od oprogramowania lub systemu operacyjnego.

## Skanowanie z wykorzystaniem sterownika Windows Image Acquisition (WIA)

Drukarka obsługuje również sterownik Windows Image Acquisition (WIA) do skanowania obrazów. Windows Image Acquisition (WIA) jest jednym ze standardowych komponentów oferowanych przez najnowsze systemy operacyjne Microsoft® Windows®, który współpracuje z aparatami cyfrowymi i skanerami. W odróżnieniu od sterownika TWAIN, sterownik Windows Image Acquisition (WIA) umożliwia skanowanie obrazu i łatwą obsługę tych obrazów bez korzystania z dodatkowego oprogramowania.



**WSKAZÓWKA:** sterownik Windows Image Acquisition (WIA) jest obsługiwany wyłącznie w systemie Windows®.

### Aby zeskanować obraz z oprogramowania graficznego:

1. Włóż dokument(y) do DADF skanowaną stroną do góry, zaczynając od górnej krawędzi dokumentów.

LUB

Połóż pojedynczy dokument skanowaną stroną do dołu na szybie na dokumenty i zamknij pokrywę.

Informacje dotyczące wkładania dokumentu znajdują się w rozdziale „Wkładanie oryginalnego dokumentu”.

2. Uruchom oprogramowanie graficzne, na przykład Microsoft® Paint for Windows®.



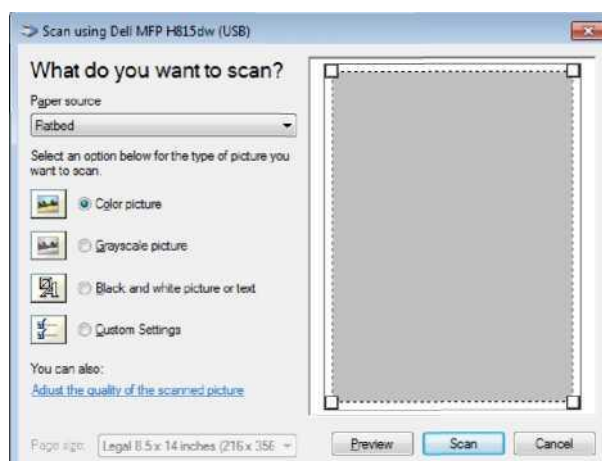
**WSKAZÓWKA:** w systemie Windows Vista® lub Windows Server® 2008 skorzystaj z Galerii fotografii systemu Windows® zamiast aplikacji Microsoft® Paint.



**WSKAZÓWKA:** przy używaniu aplikacji wykorzystujących Windows Image Acquisition (WIA) 2.0, na przykład Windows® Fax and Scan w systemie Windows Vista®, Windows® 7, Windows® 8, Windows® 8.1 i Windows® 10. można wybrać opcję **Feeder (Scan both sides)** do skanowania dwustronnego.

3. Kliknij przycisk **Paint** → **Ze skanera lub aparatu fotograficznego (Plik** → **Importuj ze skanera lub aparatu fotograficznego** w systemie Windows® Vista lub Windows Server® 2008).

Poniższy obraz oparty jest na przykładzie wielofunkcyjnej drukarki Dell Cloud | H815dw.



**WSKAZÓWKA:** obraz na ekranie może być różny w zależności od systemu operacyjnego.

4. Wybierz żądany rodzaj obrazu, który chcesz zeskanować, i kliknij **Adjust the quality of the scanned picture**, aby wyświetlić okno dialogowe **Advanced Properties**.
5. Wybierz żądane właściwości, w tym jasność i kontrast, a następnie kliknij **OK**.
6. Kliknij **Scan**, aby rozpocząć skanowanie.
7. Kliknij **Plik** → **Zapisz**, aby zapisać zeskanowany dokument w żądanej lokalizacji na swoim komputerze.

## Aby zeskanować obraz z panelu sterowania:



**WSKAZÓWKA:** funkcja ta jest obsługiwana wyłącznie w systemie Microsoft® Windows Server® 2003.

1. Włóż dokument(y) do DADF skanowaną stroną do góry, zaczynając od górnej krawędzi dokumentów.  
LUB  
Połóż pojedynczy dokument skanowaną stroną do dołu na szybie na dokumenty i zamknij pokrywę.  
Informacje dotyczące wkładania dokumentu znajdują się w rozdziale „Wkładanie oryginalnego dokumentu”.
2. Kliknij **Start** → **Panel sterowania** → **Drukarki i inny sprzęt** → **Skanery i aparaty fotograficzne**.
3. Kliknij dwukrotnie ikonę skanera. Uruchomi się **Kreator skanerów i aparatów fotograficznych**.
4. Kliknij **Dalej**, aby wyświetlić stronę **Wybierz preferencje skanowania**.



**WSKAZÓWKA:** obraz na ekranie może być różny w zależności od systemu operacyjnego.

5. Wybierz żądany rodzaj obrazu, źródło papieru i rozmiar papieru, a następnie kliknij **Dalej**.
6. Wprowadź nazwę obrazu, wybierz format pliku i podaj żądaną lokalizację, w której zeskanowany dokument ma zostać zapisany.
7. Kliknij **Dalej**, aby rozpocząć skanowanie.
8. Postępuj zgodnie z instrukcjami wyświetlanymi na ekranie, aby edytować obraz po skopiowaniu go na komputer.

## Skanowanie przy użyciu Wi-Fi Direct



**WSKAZÓWKA:** funkcja Wi-Fi Direct jest dostępna tylko w wielofunkcyjnej drukarce Dell Cloud | H815dw.

W tym rozdziale przedstawiono informacje dotyczące skanowania z Wi-Fi Direct. Wi-Fi Direct umożliwia łączenie z drukarką urządzeń przenośnych z obsługą Wi-Fi, takich jak komputery, smartfony i tablety, bezpośrednio poprzez sieć Wi-Fi. Za pomocą Wi-Fi Direct można skanować dokumenty lub fotografie z urządzeń przenośnych z obsługą Wi-Fi, bezpośrednio bez punktu dostępowego sieci bezprzewodowej.



**WSKAZÓWKA:** funkcja Wi-Fi Direct jest dostępna również wtedy, gdy drukarka jest podłączona do sieci bezprzewodowej.



**WSKAZÓWKA:** maksymalna liczba urządzeń, które można podłączyć poprzez sieć Wi-Fi Direct, wynosi trzy.



**WSKAZÓWKA:** nie można połączyć urządzenia przenośnego z Internetem poprzez sieć Wi-Fi Direct drukarki.



**WSKAZÓWKA:** w zależności od urządzenia przenośnego kanał wykorzystywany do połączenia urządzenia z drukarką poprzez Wi-Fi Direct może różnić się od kanału wykorzystywanego przez drukarkę do łączenia się z siecią poprzez tryb Wi-Fi Infrastructure. W takim przypadku jednoczesne połączenie z Wi-Fi Direct i Wi-Fi Infrastructure może nie działać prawidłowo.



**WSKAZÓWKA:** drukarka połączona z Wi-Fi Direct obsługuje następujące protokoły: LPD, Port9100, Web Services on Devices (WSD), Bonjour (mDNS), SNMPv1/v2c, Dell Printer Configuration Web Tool, TWAIN, WIA, ICA.

## Skanowanie poprzez Wi-Fi Direct

Procedura skanowania jest realizowana w różny sposób, zależnie od używanej aplikacji i urządzenia przenośnego. Szczegółowe informacje są zawarte w instrukcji dołączonej do urządzenia przenośnego lub aplikacji do skanowania.

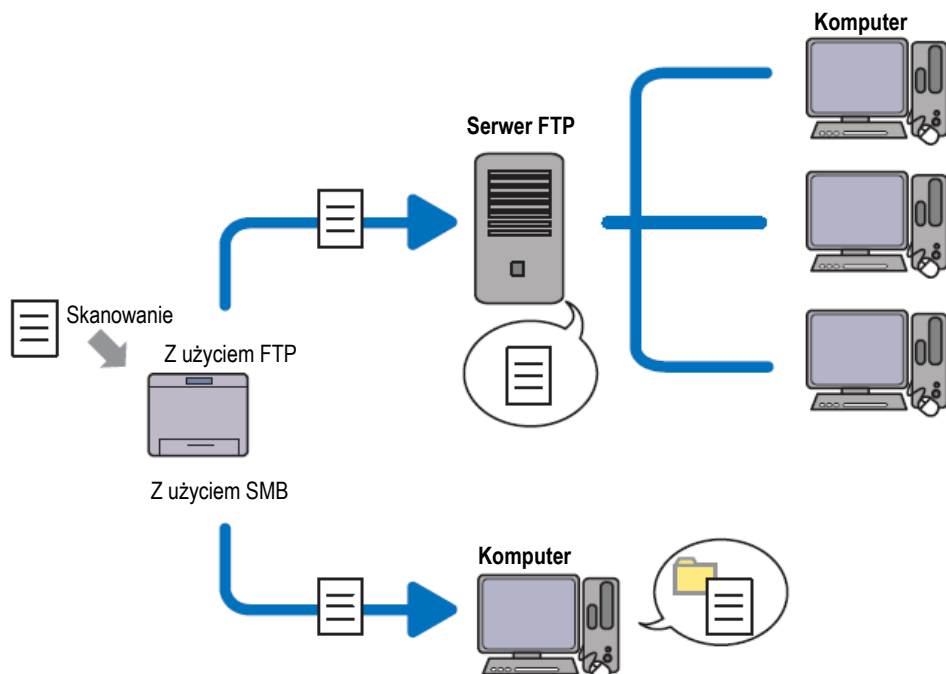
## Skanowanie do komputera lub na serwer poprzez SMB/FTP



**WSKAZÓWKA:** ta funkcja nie wymaga sterownika do skanowania sieciowego.

### Informacje ogólne

Funkcja Scan to Network Folder umożliwia wysyłanie zeskanowanych dokumentów na komputer lub serwer FTP.



### Wymagane systemy operacyjne:

#### FTP:



**WSKAZÓWKA:** informacje dotyczące sposobu konfigurowania usługi FTP znajdują się w instrukcji dołączonej do oprogramowania.



**WSKAZÓWKA:** systemy Microsoft® Windows Server® 2003, Windows Vista® i Mac OS X 10.5 obsługują tylko IPv4.

- Microsoft® Windows Server® 2003 Service Pack 1  
Usługa FTP w Microsoft® Internet Information Services 6.0
- Microsoft® Windows Vista®  
Microsoft® Windows Server® 2008  
Usługa FTP w Microsoft® Internet Information Services 7.0
- Microsoft® Windows® 7  
Microsoft® Windows Server® 2008 R2  
Usługa FTP w Microsoft® Internet Information Services 7.5
- Microsoft® Windows® 8  
Microsoft® Windows Server® 2012  
Usługa FTP w Microsoft® Internet Information Services 8.0
- Microsoft® Windows® 8,1  
Microsoft® Windows Server® 2012 R2  
Usługa FTP w Microsoft® Internet Information Services 8.5
- Microsoft® Windows® 10  
Usługa FTP w Microsoft® Internet Information Services 10

- Mac OS X 10.5/Mac OS X 10.6/Mac OS X 10.7/OS X 10.8/OS X 10.9/OS X 10.10

Usługa FTP w Mac OS X

#### **SMB:**



**WSKAZÓWKA:** systemy Microsoft® Windows Server® 2003, Mac OS X 10.5 i Mac OS X 10.6 obsługują tylko IPv4.

- Microsoft® Windows Server® 2003
- Microsoft® Windows Vista®
- Microsoft® Windows Server® 2008
- Microsoft® Windows Server® 2008 R2
- Microsoft® Windows® 7
- Microsoft® Windows® 8
- Microsoft® Windows® 8.1
- Microsoft® Windows Server® 2012
- Microsoft® Windows Server® 2012 R2
- Microsoft® Windows® 10
- Mac OS X 10.5/Mac OS X 10.6/OS X 10.9/OS X 10.10

#### **Procedury**

Postępuj zgodnie z poniższą procedurą, aby wykonać konfigurację dla funkcji Scan to Network Folder.

#### **FTP:**

1. „Dodawanie lokalizacji docelowej skanowania do książki adresowej drukarki”
2. „Wysyłanie zeskanowanego pliku do folderu w sieci”

#### **SMB:**



**WSKAZÓWKA:** ustawienia dla skanowania do folderu w sieci poprzez SMB mogą być w łatwy sposób konfigurowane z wykorzystaniem funkcji „Address Book Editor”. Szczegółowe informacje dotyczące Address Book Editor znajdują się w rozdziale „Dodawanie lokalizacji docelowej skanowania do książki adresowej drukarki”.



**WSKAZÓWKA:** skanowanie do folderu w sieci można również osiągnąć z wykorzystaniem funkcji Web Services on Devices (WSD). Szczegółowe informacje dotyczące skanowania z wykorzystaniem funkcji Web Services on Devices (WSD) znajdują się w rozdziałach „Skanowanie do komputera podłączonego poprzez Web Services on Devices (WSD)” i „Skanowanie z komputera przy użyciu Web Services on Devices (WSD)”.

1. „Ustawianie loginu i hasła (tylko SMB)”
2. „Tworzenie udostępnionego folderu (tylko SMB)”
3. „Dodawanie lokalizacji docelowej skanowania do książki adresowej drukarki”
4. „Wysyłanie zeskanowanego pliku do folderu w sieci”

## Ustawianie loginu i hasła (tylko SMB)

Funkcja Scan to Network Folder wymaga do uwierzytelnienia konta użytkownika z loginem oraz ważnym hasłem, które nie jest hasłem pustym. Potwierdź login użytkownika i hasło.

W systemie Microsoft® Windows®:



Jeżeli nie używasz hasła do swojego loginu, musisz utworzyć hasło w swoim koncie użytkownika przy zastosowaniu poniższej procedury.

### **W systemie Windows Vista® i Windows® 7:**

1. Kliknij **Start** → **Panel sterowania**.
2. Kliknij **Konta użytkownika i bezpieczeństwo rodziny**.
3. Kliknij **Konta użytkowników**.
4. Kliknij **Utwórz hasło dla swojego konta** i dodaj hasło dla swojego konta użytkownika.

### **W systemie Windows Server® 2008:**

1. Kliknij **Start** → **Panel sterowania**.
2. Kliknij dwukrotnie **Konta użytkowników**.
3. Kliknij **Utwórz hasło dla swojego konta** i dodaj hasło dla swojego konta użytkownika.

### **W systemie Windows Server® 2008 R2:**

1. Kliknij **Start** → **Panel sterowania**.
2. Wybierz **Konta użytkowników**.
3. Kliknij **Konta użytkowników**.
4. Kliknij **Utwórz hasło dla swojego konta** i dodaj hasło dla swojego konta użytkownika.

### **W systemie Windows® 8 i Windows Server® 2012:**

1. Wskaż na górny lub dolny prawy róg ekranu, a następnie kliknij **Ustawienia**.
2. Kliknij **Zmień ustawienia komputera**.
3. Kliknij **Użytkownicy**.
4. Kliknij **Utwórz hasło** i dodaj hasło dla swojego konta użytkownika.

### **W systemie Windows® 8.1 i Windows Server® 2012 R2:**

1. Wskaż na górny lub dolny prawy róg ekranu, a następnie kliknij **Ustawienia**.
2. Kliknij **Zmień ustawienia komputera**.
3. Kliknij **Konta**.
4. Kliknij **Opcje logowania**.
5. Kliknij **Dodaj** w obszarze **Hasło** i dodaj hasło dla swojego konta użytkownika.

### **W systemie Windows® 10:**

1. Prawym klawiszem kliknij przycisk Start, a następnie kliknij **Ustawienia**.
2. Kliknij **Konta**.
3. Kliknij **Opcje logowania**.
4. Kliknij **Dodaj** w obszarze **Hasło** i dodaj hasło dla swojego konta użytkownika.

### **W systemie Mac OS X 10.5 i Mac OS X 10.6:**

1. Kliknij **System Preferences** → **Accounts**.
2. Wybierz **Change Password**.
3. Wprowadź hasło dla swojego konta użytkownika w polu **New password**.
4. Wprowadź ponownie hasło w polu **Verify**.

### **W systemie OS X 10.9 i OS X 10.10:**

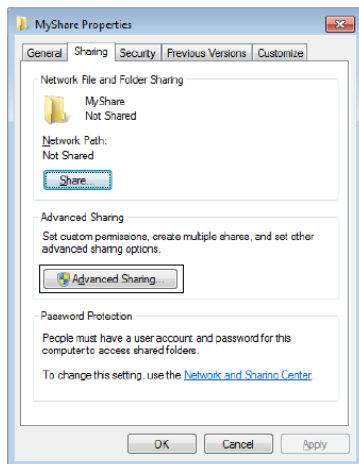
1. Kliknij **System Preferences** → **Users & Groups**.
2. Wybierz **Change Password**.
3. Wprowadź hasło dla swojego konta użytkownika w polu **New password**.
4. Wprowadź ponownie hasło w polu **Verify**.

### **Tworzenie udostępnionego folderu (tylko SMB)**

Utwórz folder udostępniony do przechowywania zeskanowanego dokumentu z drukarki.

### **W systemie Windows Vista®, Windows Server® 2008, Windows Server® 2008 R2, Windows® 7, Windows® 8, Windows® 8.1, Windows Server® 2012, Windows Server® 2012 R2 i Windows® 10:**

1. Utwórz folder w żądanym katalogu na swoim komputerze (przykładowa nazwa folderu: MyShare) .
2. Prawym klawiszem kliknij folder, a następnie wybierz **Właściwości**.  
Pojawi się okno dialogowe **Właściwości**.
3. Kliknij zakładkę **Udostępnianie**, a następnie wybierz **Udostępnianie zaawansowane**.

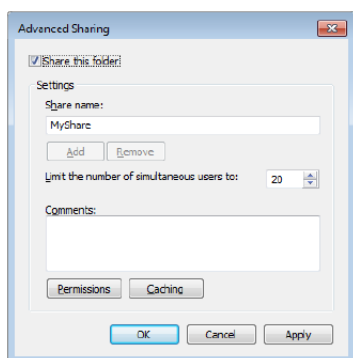


4. Zaznacz pole wyboru **Udostępnij ten folder**.
5. Wprowadź nazwę udziału w polu **Nazwa udziału**.



**WSKAZÓWKA:** zapisz nazwę udziału, ponieważ będziesz jej używać podczas procedury kolejnego ustawienia.





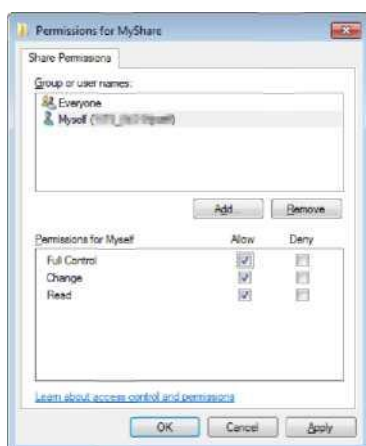
6. Kliknij **Uprawnienia**, aby utworzyć uprawnienie do zapisu dla tego folderu.
7. Kliknij **Dodaj**.
8. Wyszukaj nazwę użytkownika, klikając **Zaawansowane**, lub wprowadź nazwę użytkownika w polu **Wprowadź nazwy obiektów do wybrania** i kliknij **Sprawdź nazwy**, aby potwierdzić (przykładowa nazwa użytkownika: Ja).



9. Kliknij **OK**.
10. Kliknij nazwę użytkownika, która została przed chwilą wprowadzona. Zaznacz pole wyboru **Full Control**. Dzięki temu otrzymasz uprawnienia wysyłania dokumentu do tego folderu.



**WSKAZÓWKA:** nie używaj słowa **Everyone (Wszyscy)** jako loginu użytkownika.



11. Kliknij **OK**.



**WSKAZÓWKA:** aby dodać podfoldery, utwórz nowe foldery w utworzonym folderze udostępnianym.

Na przykład:

Nazwa folderu: MyShare, nazwa folderu drugiego poziomu: MyPic, nazwa folderu trzeciego poziomu: John  
Teraz w katalogu powinna być widoczna ścieżka MyShare\MyPic\John.

### **W systemie Mac OS X 10.5, Mac OS X 10.6, OS X 10.9 i OS X10.10:**

1. Utwórz folder w żądanym katalogu na swoim komputerze (przykładowa nazwa folderu: MyShare).
2. Zaznacz utworzony folder, a następnie wybierz opcję Get Info z menu **File**.
3. Zaznacz pole wyboru **Shared Folder**.
4. Otwórz **System Preferences**, a następnie kliknij **Sharing**.
5. Zaznacz pole wyboru **File Sharing**, a następnie kliknij **Options**.
6. Zaznacz pola wyboru **Share Files and folders using SMB** i nazwę konta.
7. Kliknij **Done**.

### **Dodawanie lokalizacji docelowej skanowania do książki adresowej drukarki**

Możesz zarejestrować szczegóły połączenia dla SMB i serwera FTP w książce adresowej za pomocą narzędzia **Dell Printer Configuration Web Tool** lub **Address Book Editor**.

Zanim zaczniesz konfigurować lokalizację docelową, sprawdź, czy znasz potrzebne adresy IP, w tym adres drukarki i komputera.

### **Weryfikowanie ustawienia adresu IP drukarki**

Aby skonfigurować książkę adresową serwera w sieci, musisz najpierw zlokalizować adres IP drukarki. Informacje dotyczące sprawdzania adresu IP drukarki znajdują się w rozdziale „Weryfikowanie ustawień IP”.

### **Lokalizowanie ustawienia adresu IP drukarki dla komputera**

Możesz zlokalizować adres IP swojego komputera, wykonując poniższe czynności.

1. W systemie Windows Vista®/Windows® 7:

Kliknij **Start** → **Wszystkie programy** → **Akcesoria** → **Uruchom**.

W systemie Windows Server® 2003/Windows Server® 2008/Windows Server® 2008 R2:

Kliknij **Start** → **Uruchom**.

W systemie Windows® 8/Windows® 8.1/Windows Server® 2012/Windows Server® 2012 R2:

Przesuń kursor w górny lub dolny prawy róg ekranu, a następnie kliknij **Wyszukiwanie** → wpisz **Uruchom** w polu wyszukiwania, kliknij **Aplikacje** (tylko w systemie Windows® 8 i Windows Server® 2012), a następnie kliknij **Uruchom**.

W systemie Windows® 10:

prawym klawiszem kliknij przycisk **Start**, a następnie kliknij **Uruchom**.

2. Wpisz `cmd` w polu tekstowym i kliknij **OK**. Pojawi się okno poleceń.
3. Wpisz `ipconfig` i naciśnij **Enter**.
4. Zapisz adres IP: `xxx.xxx.xxx.xxx`.

## Korzystanie z narzędzia Dell Printer Configuration Web Tool

1. Otwórz przeglądarkę internetową.
2. Wpisz adres IP drukarki w pasku adresu przeglądarki i naciśnij klawisz <Enter>.

Pojawi się strona internetowa drukarki.

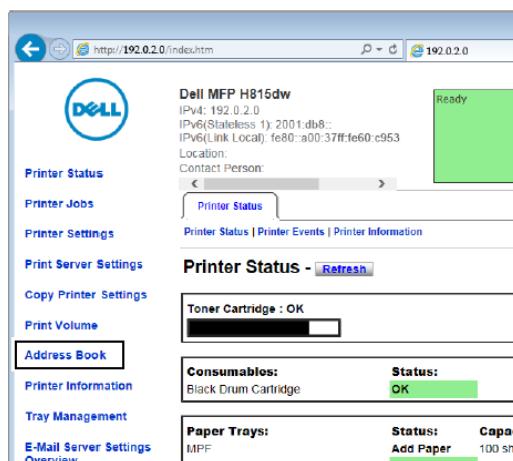


**WSKAZÓWKA:** informacje dotyczące sprawdzania adresu IP drukarki znajdują się w rozdziale „Weryfikowanie ustawień IP”.

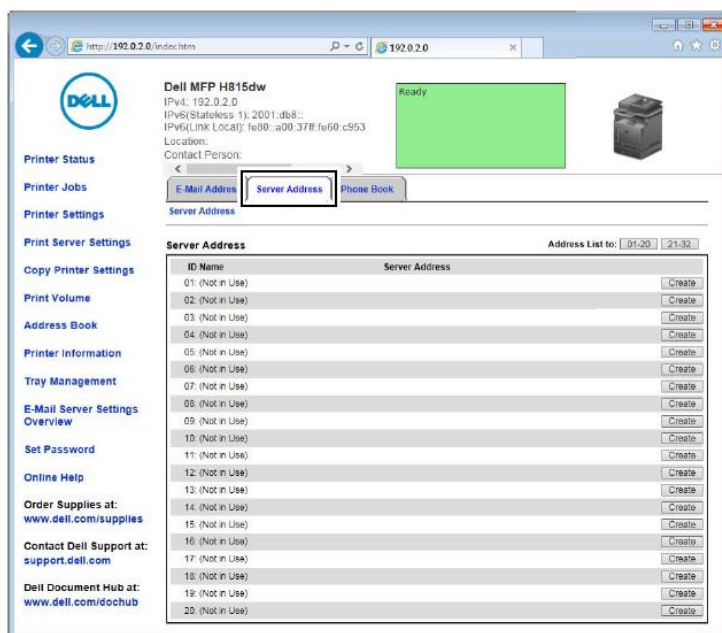
3. Kliknij **Address Book**. Jeżeli pojawi się okno dialogowe bezpiecznego logowania, wpisz prawidłową nazwę **User Name** i hasło **Password**.



**WSKAZÓWKA:** domyślna nazwa użytkownika to „admin”, a domyślne hasło jest puste (NULL).



4. Kliknij zakładkę **Server Address**, a następnie kliknij przycisk **Create** dla wybranego ID.



Pojawi się strona **Server Address**.

Server Address	
1	ID Name e.g. PeterShare, Shared Folder
2	Server Type <input checked="" type="radio"/> FTP <input type="radio"/> SMB FTP(ftp://Server Address/Server Path) SMB(\Server Address\Share Name\Server Path)
3	Server Address e.g. myPC, XXX.XXX.XXX.XXX
4	Share Name e.g. SMB(Share, Sharedfolder)
5	Server Path e.g. FTP(pub, pub/share), SMB(finance, finance\Peter, finance\Peter\Sales)
6	Server Port Number FTP (21, 5000 - 65535), SMB (139, 445, 5000 - 65535)
7	Login Name e.g. FTP(anonymous, Peter), SMB(Peter, Domain\Peter)
8	Login Password ****
9	Re-enter Password ****

Aby wypełnić pola, wprowadź następujące informacje:

<b>(1) Name</b>	Wprowadź odpowiednią nazwę, która ma być wyświetlana w książce adresowej serwera.
<b>(2) Server Type</b>	Wybierz <b>FTP</b> , jeżeli przechowujesz dokument na serwerze FTP.  Wybierz <b>SMB</b> , jeżeli przechowujesz dokumenty w udostępnianym folderze na swoim komputerze.
<b>(3) Server Address</b>	Wprowadź nazwę serwera FTP, który został udostępniony, lub nazwę serwera bądź adres IP swojego komputera. <ul style="list-style-type: none"><li>• <b>FTP:</b> Nazwa serwera: myhost.example.com (myhost: nazwa hosta, example.com: nazwa domeny) Adres IP: 192.0.2.1</li><li>• <b>SMB:</b> Nazwa serwera: myhost Adres IP: 192.0.2.1</li></ul>
<b>(4) Share Name</b>	Wprowadź nazwę udostępnionego folderu na komputerze odbiorcy. Tylko dla SMB. <ul style="list-style-type: none"><li>• <b>SMB:</b> np. Share, Sharefolder</li></ul>
<b>(5) Server Path</b>	Wprowadź ścieżkę podkatalogu, w którym zeskanowany dokument ma być przechowywany. Upewnij się, że ta ścieżka podkatalogu została już utworzona w udostępnionym folderze lub na serwerze FTP. <ul style="list-style-type: none"><li>• <b>FTP:</b> np. pub, pub/share</li><li>• <b>SMB:</b> np. finance, finance\Piotr, finance\Piotr\Sprzedaz</li></ul>
<b>(6) Server Port Number</b>	Wprowadź Server Port Number. Jeżeli nie masz pewności, możesz wprowadzić domyślną wartość: 21 dla FTP lub 139 dla SMB.  Dostępne porty to: FTP: 21, 5000 - 65535 SMB: 139, 445, 5000 - 65535
<b>(7) Login Name</b>	Wprowadź nazwę konta użytkownika, aby umożliwić dostęp do udostępnionego folderu na swoim komputerze lub do serwera FTP. <ul style="list-style-type: none"><li>• <b>FTP:</b> skontaktuj się z administratorem systemu.</li><li>• <b>SMB:</b> login w systemie Windows®, ustalony w procedurze nr 1.</li></ul>

---

**(8) Login Password**      Wprowadź hasło odpowiadające powyższemu loginowi.

- FTP: skontaktuj się z administratorem systemu.
- SMB: puste hasło jest nieważne w przypadku funkcji Network (Computer). Sprawdź, czy posiadasz ważne hasło dla konta użytkownika. (Szczegółowe informacje dotyczące dodawania hasła na koncie użytkownika znajdują się w rozdziale „Ustawianie loginu i hasła (tylko SMB)“.)

---

**(9) Re-enter Password**      Wprowadź hasło ponownie.

---

### Korzystanie z funkcji Address Book Editor

1. Kliknij **Start** → **Wszystkie programy** → **Dell Printers** → **Dell Printer Hub** lub **Dell Printer Management Tool**.

W systemie Windows® 10: Kliknij przycisk **Start** → **Dell Printer Hub** lub **Dell Printer Management Tool**.

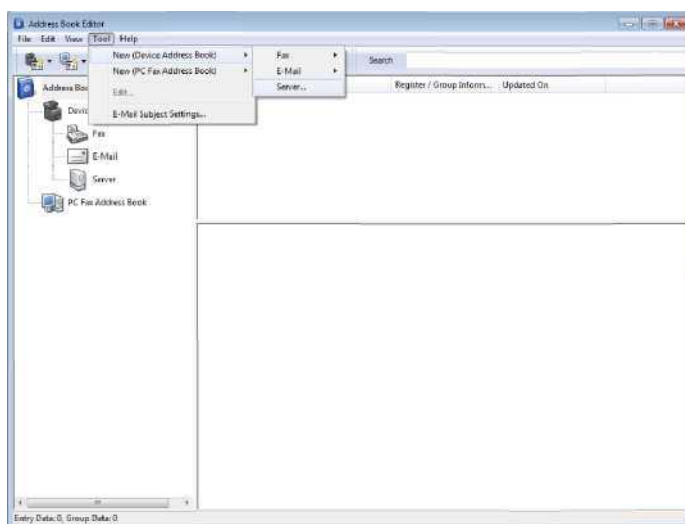
2. W przypadku Dell Printer Hub wybierz drukarkę z **My Printers** na ekranie głównym.

W przypadku Dell Printer Management Tool wybierz drukarkę wyświetlaną domyślnie lub inną drukarkę z listy rozwijanej w prawym górnym rogu ekranu głównego.

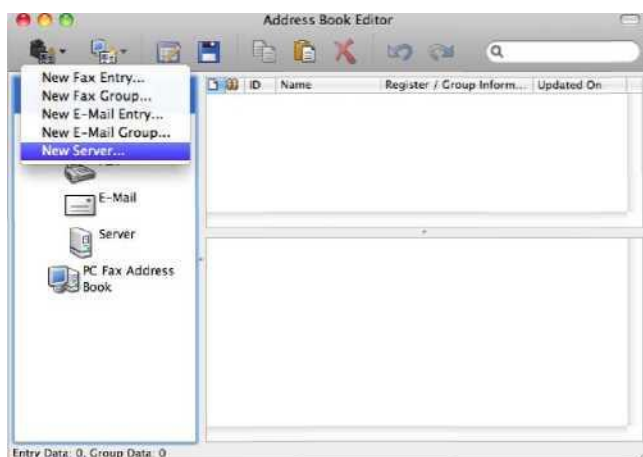
3. Kliknij skrót do **Address Book Editor** po lewej stronie ekranu.

4. Kliknij **Tool** → **New (Device Address Book)** → **Server**.

### Microsoft® Windows®:



### Apple Macintosh:



Pojawi się okno dialogowe **Server Address**.

## Microsoft® Windows®:

1 — Name :

2 — Server Type :  Computer  Server

3 — Server Name / IP Address :

4 — Share Name :

5 — Path :

6 — Login Name :

7 — Login Password :

8 — Confirm Login Password :

9 — Port Number : 139  Use Default Port Number

## Apple Macintosh:

1 — Name :

2 — Server Type :  Computer  Server

3 — Server Name / IP Address :

4 — Share Name :

5 — Path :

6 — Login Name :

7 — Login Password :

8 — Confirm Login Password :




9 — Port Number : 139  Use Default Port Number

Aby wypełnić pola, wprowadź następujące informacje:

<b>(1) Name</b>	Wprowadź odpowiednią nazwę, która ma być wyświetlana w książce adresowej serwera.
<b>(2) Server Type</b>	Wybierz <b>Computer</b> , jeżeli przechowujesz dokumenty w udostępnianym folderze na swoim komputerze. Wybierz <b>Server</b> , jeżeli przechowujesz dokumenty na serwerze FTP.
<b>(3) Server Name/IP Address</b>	Wprowadź nazwę serwera lub adres IP swojego komputera lub nazwę serwera FTP, który został udostępniony. Poniżej przedstawione są przykłady: <ul style="list-style-type: none"><li>• Computer: Nazwa serwera: myhost Adres IP: 192.0.2.1</li><li>• Server: Nazwa serwera: myhost.example.com (myhost: nazwa hosta, example.com: nazwa domeny) Adres IP: 192.0.2.1</li></ul>
<b>(4) Share Name</b>	Wprowadź nazwę udostępnionego folderu na komputerze odbiorcy. Tylko dla SMB. <ul style="list-style-type: none"><li>• SMB: np. Share, Sharefolder</li></ul>

<b>(5) Path</b>	<p>Wprowadź ścieżkę podkatalogu, w którym zeskanowany dokument ma być przechowywany. Upewnij się, że ta ścieżka podkatalogu została już utworzona w udostępnionym folderze lub na serwerze FTP.</p> <ul style="list-style-type: none"> <li>• FTP: np. pub, pub/share</li> <li>• SMB: np. finance, finance\Piotr, finance\Piotr\Sprzedaz</li> </ul>
<b>(6) Login Name</b>	<p>Wprowadź nazwę konta użytkownika, aby umożliwić dostęp do udostępnionego folderu na swoim komputerze lub do serwera FTP.</p> <ul style="list-style-type: none"> <li>• Computer: login w systemie Windows®, ustalony w procedurze nr 1.</li> <li>• Server: skontaktuj się z administratorem systemu.</li> </ul>
<b>(7) Login Password</b>	<p>Wprowadź hasło odpowiadające powyższemu loginowi.</p> <ul style="list-style-type: none"> <li>• Computer: puste hasło jest nieważne w przypadku funkcji <i>Network (Computer)</i>. Sprawdź, czy posiadasz ważne hasło dla konta użytkownika. (Szczegółowe informacje dotyczące dodawania hasła na koncie użytkownika znajdują się w rozdziale „Ustawianie loginu i hasła (tylko SMB)“.)</li> <li>• Server: skontaktuj się z administratorem systemu.</li> </ul>
<b>(8) Confirm Login Password</b>	<p>Wprowadź hasło ponownie.</p>
<b>(9) Port Number</b>	<p>Wprowadź Server Port Number. Jeżeli nie masz pewności, możesz wprowadzić domyślną wartość: 139 dla Computer lub 21 dla serwera FTP.</p> <p>Dostępne porty to:</p> <p>Computer: 139, 445, 5000 - 65535</p> <p>Server: 21, 5000 - 65535</p>

## Wysyłanie zeskanowanego pliku do folderu w sieci

1. Włóż dokument(y) do DADF skanowaną stroną do góry, zaczynając od górnej krawędzi dokumentów.  
LUB  
Połóż pojedynczy dokument skanowaną stroną do dołu na szybie na dokumenty i zamknij pokrywę.  
Informacje dotyczące wkładania dokumentu znajdują się w rozdziale „Wkładanie oryginalnego dokumentu“.
2. Naciśnij przycisk  (Home).
3. Wybierz  → Scan to Network Folder.
4. Wybierz żądany adres. Jeżeli nie możesz znaleźć adresu, wybierz Address Book i wybierz żądany adres.
5. Wybierz  i określ ustawienia skanowania, na przykład Output Color, Resolution, File Format, 2 Sided Scanning, Darken/Lighten, Contrast, Sharpness, Auto Exposure, Original Size, Margin i File Naming Mode. Szczegółowe informacje znajdują się w rozdziale „Scan Settings“.
6. Wybierz Scan, aby rozpocząć skanowanie i wysyłanie pliku.

## Skanowanie do pamięci USB

Funkcja Scan to USB umożliwia zapisanie zeskanowanego obrazu bezpośrednio w pamięci USB włożonej do drukarki bez używania oprogramowania.

### Rodzaje pamięci USB

Możesz użyć pamięci USB o następujących parametrach:

- USB 1.1
- USB 2.0

Pamięć USB musi być sformatowana w systemach plików FAT (FAT16, FAT32 lub VFAT) przed włożeniem pamięci do portu USB z przodu drukarki.



**WSKAZÓWKA:** jeżeli pamięć USB jest sformatowana w innym systemie niż wskazano powyżej, drukarka może nie rozpoznać podłączenia pamięci USB.





**WSKAZÓWKA:** w tej drukarce nie można używać pamięci USB z funkcją uwierzytelniania i pamięci USB niektórych marek.

## Procedury

Aby zapisać zeskanowane obrazy w pamięci USB:



**WSKAZÓWKA:** jeżeli najpierw włożysz pamięć USB do portu z przodu drukarki, może pojawić się ekran **USB Drive Detected**. W tym przypadku wybierz opcję **Scan to USB** i przejdź do kroku 6.

1. Włóż dokument(y) do DADF skanowaną stroną do góry, zaczynając od górnej krawędzi dokumentów.  
LUB  
Połóż pojedynczy dokument skanowaną stroną do dołu na szybie na dokumenty i zamknij pokrywę.  
Informacje dotyczące wkładania dokumentu znajdują się w rozdziale „Wkładanie oryginalnego dokumentu”.
2. Naciśnij przycisk  (**Home**).
3. Włóż pamięć USB do portu USB z przodu drukarki. Dodatkowe informacje znajdują się w rozdziale „Wkładanie i wyjmowanie pamięci USB”.
4. Wybierz **Scan to USB**.
5. Wybierz  i określ ustawienia skanowania, na przykład **Output Color, Resolution, File Format, 2 Sided Scanning, Darken/Lighten, Contrast, Sharpness, Auto Exposure, Original Size, Margin i File Naming Mode**. Szczegółowe informacje znajdują się w rozdziale „Scan Settings”.  
Możesz również wskazać folder, w którym zeskanowany obraz ma zostać zapisany. Szczegółowe informacje znajdują się w rozdziale „Wskazanie folderu do zapisania zeskanowanego obrazu”.
6. Wybierz **Scan**, aby rozpocząć skanowanie dokumentu.
7. Wyjmij pamięć USB z drukarki. Dodatkowe informacje znajdują się w rozdziale „Wkładanie i wyjmowanie pamięci USB”.

## Wskazanie folderu do zapisania zeskanowanego obrazu

Aby zapisać zeskanowany obraz w folderze w pamięci USB, wskaż ten folder przed wykonaniem skanowania.

1. Jeżeli folder istniał już w pamięci USB, na wyświetlaczu pojawi się nazwa folderu.
2. Wybierz folder, w którym zeskanowany obraz ma zostać zapisany.



**WSKAZÓWKA:** domyślną lokalizacją zapisu jest główny katalog pamięci USB.



**WSKAZÓWKA:** nie można bezpośrednio wprowadzić ścieżki folderu za pomocą klawiatury numerycznej.



**WSKAZÓWKA:** możesz wybrać dowolny folder w pamięci USB, ale nie możesz utworzyć nowego folderu na tym etapie. Zawsze twórz nowy folder przed podłączeniem pamięci do drukarki.

Jeżeli nazwa zeskanowanego obrazu występuje już w tym folderze, drukarka automatycznie generuje nową nazwę pliku do zapisania danych.

## Wysyłanie wiadomości e-mail z zeskanowanym obrazem

Funkcja **Scan to Email** umożliwia wysyłanie zeskanowanego obrazu drogą e-mailową w formie załącznika. Do wysłania wiadomości e-mailowej konieczne jest konto e-mailowe, na przykład firmowe konto pocztowe lub konto pocztowe dostawcy usług internetowych. Można skorzystać również z konta Gmail.

Poniższe procedury są niezbędne do skonfigurowania funkcji **Scan to E-mail**:

- „Przygotowanie drukarki do wysłania wiadomości e-mailowej”
- „Konfigurowanie adresu serwera DNS”
- „Konfigurowanie informacji niezbędnych do dostępu do serwera pocztowego”
- „Konfigurowanie adresu e-mail administratora”



## Przygotowanie drukarki do wysłania wiadomości e-mailowej

Do wysłania wiadomości e-mailowej z drukarki konieczne są następujące informacje:

- dane konta e-mailowego (konta użytkownika)
- dane serwera poczty e-mail



**WSKAZÓWKA:** w celu uzyskania informacji dotyczących konta e-mailowego lub serwera poczty skontaktuj się z administratorem sieci lub dostawcą usług internetowych.



**WSKAZÓWKA:** jeżeli drukarka jest podłączona do sieci korzystającej z serwera proxy, może nie być w stanie wysłać wiadomości e-mailowej. W takim przypadku skontaktuj się z administratorem swojej sieci.



**WSKAZÓWKA:** opisane poniżej przygotowania są skuteczne, jeżeli dane konta e-mailowego są prawidłowe. Nie musisz powtarzać tych ustawień przy każdym wysłaniu wiadomości e-mailowej.



## Konfigurowanie adresu serwera DNS

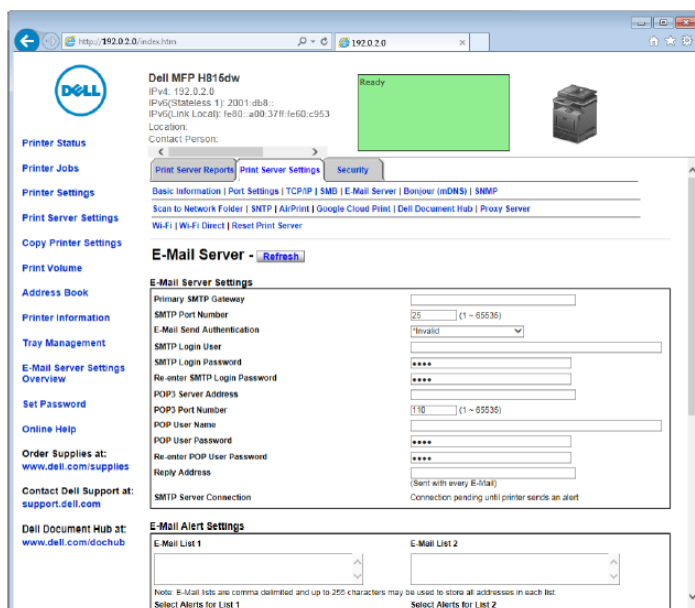
Aby ustawić adres serwera DNS dla drukarki, postępuj według następujących kroków:


1. Uruchom **Dell Printer Configuration Web Tool**.
  - a Otwórz przeglądarkę internetową.
  - b Wpisz adres IP swojej drukarki w przeglądarce internetowej.  
Dodatkowe informacje znajdują się w rozdziale „Dell™ Printer Configuration Web Tool”.
2. Kliknij **Print Server Settings**.
3. Kliknij **TCP/IP**.
4. Jeżeli korzystasz z DHCP dla ustawienia TCP/IP drukarki:  
Ustaw wartość **Get DNS Server Address from DHCP** na **Enable**.  
Przy ręcznym ustawianiu TCP/IP:  
Ustaw **Manual DNS Server Address**.
5. Kliknij **Apply New Settings**.

## Konfigurowanie informacji niezbędnych do dostępu do serwera pocztowego

Aby wysłać wiadomość e-mailową z drukarki, wykonaj następujące kroki:

1. Uruchom **Dell Printer Configuration Web Tool**.
  - a Otwórz przeglądarkę internetową.
  - b Wpisz adres IP swojej drukarki w przeglądarce internetowej.  
Dodatkowe informacje znajdują się w rozdziale „Dell™ Printer Configuration Web Tool”.
2. Kliknij **E-Mail Server Settings Overview**.
3. Ustaw dane serwera pocztowego pod **E-Mail Server**.  
 **WSKAZÓWKA:** w tej procedurze użyto przykładowo ustawień serwera dla konta Gmail. Ustawienia serwera są różne w różnych usługach poczty elektronicznej.  
 **WSKAZÓWKA:** informacje dotyczące konta Gmail są oparte na danych według stanu z października 2013 roku. Najnowsze informacje są dostępne na stronie głównej Gmail.



- a W polu tekstowym **Primary SMTP Gateway** ustaw podstawową bramę SMTP.  
Na przykład: smtp.gmail.com
  - b W polu tekstowym **SMTP Port Number** wprowadź numer portu SMTP. Wartość musi mieścić się w przedziale od 1 do 65535.
  - c Na liście rozwijanej **E-Mail Send Authentication** określ metodę uwierzytelniania dla poczty wychodzącej. Na przykład: SMTP\_Auth (Auto)
  - d W polu tekstowym **SMTP Login User** ustaw użytkownika do logowania SMTP. Maksymalnie 63 znaki alfanumeryczne, można używać kropek, myślników, podkreślników oraz symbolu @. Jeżeli podajesz kilka adresów, rozdziel je przecinkami.  
Na przykład: aaaa@gmail.com
-  **WSKAZÓWKA:** udostępnianie osobistego konta e-mailowego innym osobom dla celów funkcji Scan to Email nie jest zalecane. Zamiast tego należy użyć konta e-mailowego dedykowanego dla funkcji Scan to Email.
- e W polu tekstowym **SMTP Login Password** ustaw hasło dla konta SMTP, zawierające do 31 znaków alfanumerycznych.
  - f W polu tekstowym **Re-enter SMTP Login Password** wprowadź ponownie hasło do logowania, aby je potwierdzić.
  - g W polu tekstowym **POP3 Server Address** wprowadź adres serwera POP3 w formacie adresu IP „aaa.bbb.ccc.ddd” lub jako nazwę hosta DNS z wykorzystaniem maksymalnie 63 znaków.\*<sup>1</sup>
  - h W polu tekstowym **POP3 Port Number** wprowadź numer portu serwera POP3. Wartość musi mieścić się w przedziale od 1 do 65535.\*<sup>1</sup>
  - i W polu tekstowym **POP User Name** ustaw nazwę użytkownika konta POP3. Maksymalnie 63 znaki alfanumeryczne, można używać kropek, myślników, podkreślników oraz symbolu @. Jeżeli podajesz kilka adresów, rozdziel je przecinkami.\*<sup>1</sup>
  - j W polu tekstowym **POP User Password** wprowadź hasło dla konta POP3, zawierające do 31 znaków alfanumerycznych.\*<sup>1</sup>
  - k W polu tekstowym **Re-enter POP User Password** wprowadź ponownie hasło użytkownika POP, aby je potwierdzić.\*<sup>1</sup>
  - l W polu tekstowym **Reply Address** wprowadź zwrotny adres e-mail, wysyłany z każdym ostrzeżeniem **E-Mail Alert**.

\*<sup>1</sup> Pole wymagane, jeżeli wybierzesz **POP before SMTP (Plain)** lub **POP before SMTP (APOP)** w polu **E-Mail Send Authentication**.

#### 4. Kliknij **Apply New Settings**.

Jeżeli wybrane jest uwierzytelnianie SMTP w polu **E-Mail Send Authentication** oraz jeżeli szyfrowanie SSL/TLS jest używane do komunikacji z serwerem SMTP, należy ustawić typ SSL/TLS w polu **SMTP-SSL/TLS Communication** dla SSL/TLS pod zakładką **Security**. Przejdź do kroku 5.

Jeżeli szyfrowanie SSL/TLS nie jest używane lub ma wartość „**Invalid**”, opcja „**POP before SMTP (Plain)**” lub „**POP before SMTP (APOP)**” jest wybrana w polu **E-Mail Send Authentication**, ustawienia serwera poczty e-mail są kompletne.



**WSKAZÓWKA:** aby wysłać wiadomość e-mailową poprzez Gmail, ustaw typ SSL/TLS na **STARTTLS** w polu **SMTP-SSL/TLS Communication** dla SSL/TLS pod zakładką **Security**.

5. Kliknij zakładkę **Security**.
6. Wybierz **SSL/TLS**.
7. Wybierz typ SSL/TLS z listy **SMTP-SSL/TLS Communication**.



**WSKAZÓWKA:** aby użyć konta Gmail, wybierz **STARTTLS**.

8. Kliknij **Apply New Settings**.

### Konfigurowanie adresu e-mail administratora

Aby skonfigurować adres e-mail administratora w drukarce, wykonaj następujące kroki:

1. Uruchom **Dell Printer Configuration Web Tool**.
  - a Otwórz przeglądarkę internetową.
  - b Wpisz adres IP swojej drukarki w przeglądarce internetowej.  
Dodatkowe informacje znajdują się w rozdziale „Dell™ Printer Configuration Web Tool”.
2. Kliknij **Print Server Settings**.
3. Kliknij **Basic Information**.
4. Ustaw adres e-mail administratora w polu tekstowym **Administrator E-Mail Address**. Maksymalnie 63 znaki alfanumeryczne, można używać kropek, myślników, podkreślników oraz symbolu @.
5. Kliknij **Apply New Settings**.

### Dodawanie nowego adresu e-mail do książki adresowej drukarki



1. Z poziomu narzędzia **Dell Printer Configuration Web Tool** kliknij **Address Book**, a następnie kliknij zakładkę **E-Mail Address**.
2. Kliknij **Create**.

Pojawi się strona **E-mail Address** do zarejestrowania nowego adresu e-mail.



3. Wprowadź dane:
  - nazwisko
  - adres
4. Kliknij **Apply New Settings**.

## Wysyłanie wiadomości e-mail z zeskanowanym plikiem

1. Naciśnij przycisk  (Home).
2. Wybierz  → Scan to Email.
3. Wskaż odbiorcę przy użyciu jednej z poniższych metod:

Enter Recipient's Address: wprowadź bezpośrednio adres e-mail.

Sender: wybierz jedną z poniższych metod wyboru adresu e-mail nadawcy:

- Keyboard: wybierz adres e-mail za pomocą klawiatury.
- Address Book: wybierz grupę adresów e-mail zarejestrowanych w książce adresowej.
- Network Address Book: szukaj adresu e-mail w książce adresowej serwera LDAP.



**WSKAZÓWKA:** adres e-mail nadawcy nie może być edytowany, gdy jako metoda uwierzytelnienia użytkownika stosowane jest uwierzytelnianie zdalne w inteligentnej drukarce wielofunkcyjnej Dell | S2815dn.

Address Book: wybierz adres z następujących książek adresowych:

- Individuals: wybierz adres e-mail zarejestrowany w książce adresowej.
- Groups: wybierz grupę adresów e-mail zarejestrowanych w książce adresowej.
- Network Address Book: szukaj adresu e-mail w książce adresowej serwera LDAP.

Wybierz + i odbiorcę podanego w polu Enter Recipient's Address, aby usunąć lub edytować odbiorcę.

Wybierz + i odbiorcę podanego w polu Address Book, aby usunąć lub wyświetlić dane odbiorcy. Możesz także zmienić adres e-mail na UDW.




**WSKAZÓWKA:** dodatkowe informacje dotyczące książki adresowej i książki adresowej serwera znajdują się w rozdziale „Address Book Editor (Microsoft® Windows® i OS X)”.



**WSKAZÓWKA:** szczegółowe informacje na temat opcji Network Address Book znajdują się w rozdziale „Korzystanie z książki adresowej serwera i książki telefonicznej serwera”.



**WSKAZÓWKA:** adresy e-mail muszą być zarejestrowane, zanim można będzie wybrać Address Book.

4. Wybierz  i określ ustawienia skanowania, na przykład Output Color, Resolution, File Format, 2 Sided Scanning, Darken/Lighten, Contrast, Sharpness, Auto Exposure, Original Size, Margin, i File Naming Mode. Szczegółowe informacje znajdują się w rozdziale „Scan Settings”.
5. Wybierz Send, aby rozpocząć skanowanie dokumentu i wysyłanie wiadomości e-mailowej z zeskanowanym plikiem.

## Zarządzanie skanerem

Możesz wybrać port podłączony do komputera lub ustawić hasło dla skanera z poziomu sterownika TWAIN. Otwórz aplikację obsługującą TWAIN, a następnie kliknij **Settings** w oknie skanowania.

### Port Settings

Gdy drukarka jest podłączona do komputera bezpośrednio poprzez kabel USB, wybierz **USB**.

Gdy drukarka jest podłączona do sieci, wybierz **Network**. Wprowadź adres IP lub nazwę hosta drukarki w polu tekstowym **IP Address** or **Hostname**, a następnie kliknij **OK**.

### Gdy drukarka jest podłączona do sieci

Jeżeli korzystasz z DHCP dla ustawienia TCP/IP drukarki, oprogramowanie do przechwytywania obrazów może czasami nie wykryć skanera z uwagi na zmianę adresu IP przydzielonego dla drukarki. W takim przypadku sprawdź adres IP drukarki, a następnie podłącz skaner poprzez podanie adresu IP.

W systemie Microsoft® Windows® możesz sprawdzić adres IP drukarki przy użyciu narzędzia **Dell Printer Hub** lub **Dell Printer Management Tool**. W przypadku **Dell Printer Hub** wybierz drukarkę w sekcji **My Printers**, a następnie kliknij **Printer information** po lewej stronie ekranu. W przypadku **Dell Printer Management Tool** wybierz drukarkę z listy rozwijanej w prawym górnym rogu ekranu, a następnie kliknij **Printer information** po lewej stronie.

## Wyszukiwanie skanera

W zakładce **Port Settings** możesz wyszukać skanery w sieci i wybrać żądany skaner spośród wykrytych urządzeń.

- **Search all scanners from the network** (tylko system Windows®)  
Wyszukuje skanery w sieci użytkownika.
- **Scanner List**  
Wyświetla listę skanerów, które zostały wykryte.
- **Search again**  
Wyszukuje skanery w sieci użytkownika.
- **Search Criteria** (tylko system Windows®)  
Wyświetla okno dialogowe **Search Criteria** do określenia kryterium wyszukiwania.

### Okno dialogowe Search Criteria (tylko system Windows®)

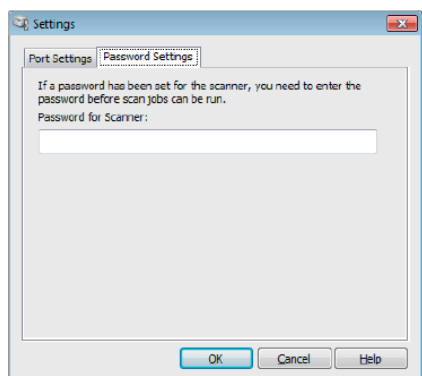


- **Subnet Address**  
Wprowadź adres podsieci.
  - IPv4: Broadcast Address, na przykład „192.0.2.1”
  - IPv6: Multicast Address, na przykład „2001:db8::”
- **Search Time**  
Określ czas wyszukiwania skanera.
- **Community Name**  
Wprowadź nazwę społeczności SNMPv1/v2. Domyślna nazwa społeczności to „public”.

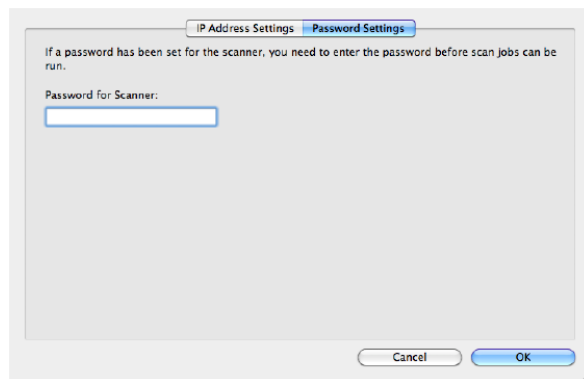
## Password Setting

W polu tekstowym **Password for Scanner** zakładki **Password Settings** możesz wprowadzić hasło ustawione dla skanera dla celów dostępu z poziomu komputera do drukarki.

### Microsoft® Windows® :



## Apple Macintosh:



- **Password for Scanner**

Wprowadź hasło.

## Faksowanie



**WSKAZÓWKA:** jeżeli wartość Functions Control dla opcji Fax jest ustawiona na On (Password), musisz wprowadzić czterocyfrowe hasło, aby móc korzystać z funkcji faksowania. Jeżeli wartość Functions Control dla opcji Fax jest ustawiona na Off, funkcja faksowania jest wyłączona, a menu nie jest wyświetlane w panelu dotykowym. Szczegółowe informacje znajdują się w rozdziale „Functions Control”.



**WSKAZÓWKA:** jeżeli opcja Panel Lock Control jest ustawiona na Enable, należy wprowadzić czterocyfrowe hasło, aby wejść do menu Admin Settings.

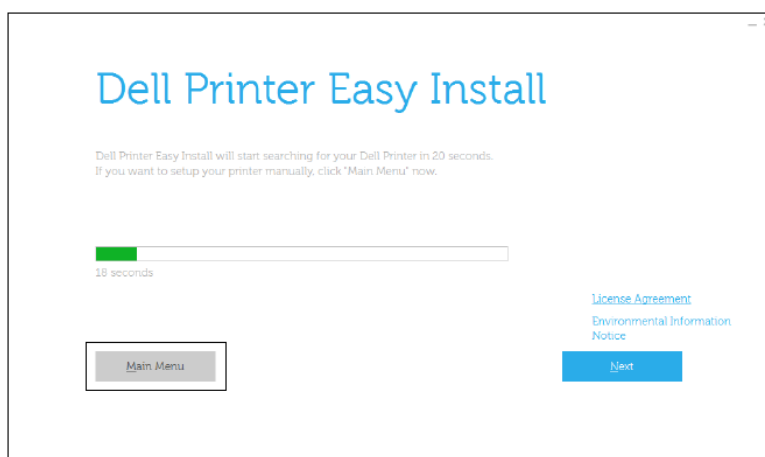


**WSKAZÓWKA:** obrazy wykorzystane w niniejszym podręczniku przedstawiają wielofunkcyjną drukarkę Dell™ Cloud | H815dw, chyba że podano inaczej.

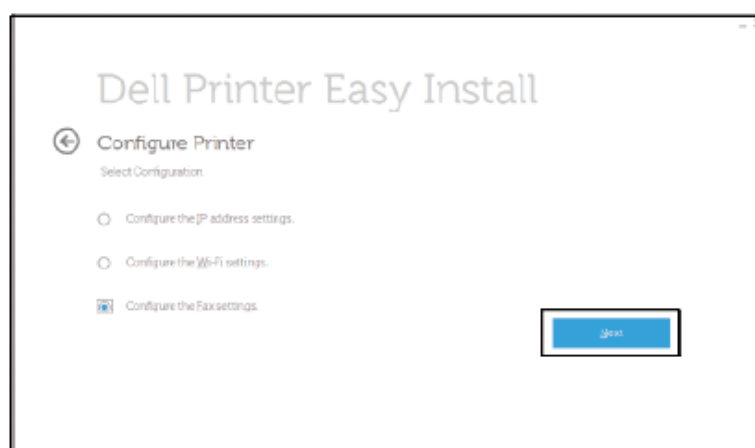
### Konfigurowanie ustawień początkowych faksu przy użyciu Dell Printer Easy Install

Możesz określić kraj, rodzaj linii, wybieranie tonowe/impulsowe, tryb odbioru, wzór DRPD, nagłówek faksu i numer faksu.

1. Włóż do komputera płytę *Software and Documentation*, dostarczoną wraz z drukarką. Program **Dell Printer Easy Install** zostanie uruchomiony automatycznie.
2. Kliknij **Main Menu**.



3. Kliknij **Change**.  
Pojawi się okno **Configure Printer**.
4. Wybierz opcję **Configure the Fax settings**, a następnie kliknij **Next**.



5. Postępuj zgodnie z instrukcjami wyświetlanymi na ekranie.

Dostępne ustawienia to:

- Country
- Line Type
- Tone/Pulse

- Receive Mode
- DRPD Pattern


(Ta usługa jest dostępna wyłącznie w przypadku zainstalowania usługi rozpoznawania połączenia na linii telefonicznej abonenta przez spółkę telekomunikacyjną.)

- Fax Pleader Name
- Fax Number



**WSKAZÓWKA:** informacje dotyczące wprowadzania ustawień początkowych z poziomu panelu użytkownika w drukarce znajdują się w rozdziale „Ustawienia kraju”.

## Ustawienia kraju

1. Naciśnij przycisk  (**Information**).
2. Wybierz zakładkę `Tools`, a następnie wybierz `Admin Settings`.
3. Wybierz `Fax Settings`.
4. Wybierz `Fax Line Settings`.
5. Wybierz `Country`.
6. Wybierz kraj, w którym drukarka jest używana, a następnie wybierz `OK`.


Drukarka musi zostać ponownie uruchomiona po wprowadzeniu ustawień dotyczących kraju. Gdy pojawi się ekran z żądaniem ponownego uruchomienia drukarki, wybierz `Yes`. Po ponownym uruchomieniu na panelu dotykowym wyświetli się ekran **Home**.




**WSKAZÓWKA:** kiedy konfigurujesz ustawienia dotyczące kraju, informacje rejestrowane w drukarce są inicjalizowane.

## Ustawianie identyfikatora drukarki

W większości krajów prawo wymaga podawania numeru faksu na każdym wysyłanym dokumencie. Identyfikator drukarki, zawierający numer telefonu i nazwisko użytkownika lub nazwę firmy, będzie drukowany u góry każdej strony wysyłanej z drukarki.

1. Naciśnij przycisk  (**Information**).
2. Wybierz zakładkę `Tools`, a następnie wybierz `Admin Settings`.
3. Wybierz `Fax Settings`.
4. Wybierz `Fax Line Settings`.
5. Wybierz `Fax Number`.
6. Wprowadź numer swojego faksu za pomocą klawiatury numerycznej, a następnie wybierz `OK`.



**WSKAZÓWKA:** w przypadku pomyłki przy wprowadzaniu numeru naciśnij przycisk , aby usunąć ostatnią cyfrę.

7. Wybierz `Fax Header Name`.
8. Wprowadź swoje nazwisko lub nazwę firmy za pomocą klawiatury, a następnie wybierz `OK`.

Szczegółowe informacje dotyczące wprowadzania znaków alfanumerycznych za pomocą klawiatury znajdują się w rozdziale „Obsługa klawiatury wyświetlanej na panelu dotykowym”.






## Ustawianie daty i godziny



**WSKAZÓWKI:** w razie wystąpienia przerwy w zasilaniu drukarki konieczne może być zresetowanie prawidłowej daty i godziny.

Aby ustawić datę i godzinę:


1. Naciśnij przycisk  (**Information**).
2. Wybierz zakładkę **Tools**, a następnie wybierz **Admin Settings**.
3. Wybierz **System Settings**.
4. Wybierz **General**.
5. Wybierz **Date & Time**.
6. Wybierz **Time Zone**.
7. Wybieraj , aż pojawi się żądany region geograficzny, a następnie wybierz ten region.
8. Wybieraj , aż pojawi się żądana strefa czasowa, a następnie wybierz tę strefę czasową.
9. Wybierz **OK**.
10. Wybierz **Date**.
11. Wybierz **-** lub **+** lub wprowadź datę za pomocą klawiatury numerycznej, a następnie wybierz **OK**.
12. Wybierz **Time**.
13. Wprowadź godzinę za pomocą klawiatury numerycznej.
14. Wybierz **OK**.



**WSKAZÓWKI:** w przypadku wprowadzenia błędnego numeru drukarka wydaje sygnał akustyczny i nie pozwala na przejście do kolejnego kroku.



## Zmiana trybu zegara

Możesz ustawić aktualny czas, korzystając z formatu 12-godzinnego lub 24-godzinnego.


1. Naciśnij przycisk  (**Information**).
2. Wybierz zakładkę **Tools**, a następnie wybierz **Admin Settings**.
3. Wybierz **System Settings**.
4. Wybierz **General**.
5. Wybierz **Date & Time**.
6. Wybierz **Time**.
7. Wybierz **12 Hour** lub **24 Hour**, a następnie wybierz **OK**.

## Ustawianie dźwięków

### Głośność głośnika


1. Naciśnij przycisk  (**Information**).
2. Wybierz zakładkę **Tools**, a następnie wybierz **Admin Settings**.
3. Wybierz **Fax Settings**.
4. Wybierz **Fax Line Settings**.
5. Wybieraj , aż pojawi się **Line Monitor**, po czym wybierz **Line Monitor**.
6. Wybierz żądaną głośność, a następnie wybierz **OK**.
7. Wyłącz drukarkę i włącz ją ponownie, aby zastosować ustawienia.

## Głośność dzwonka

1. Naciśnij przycisk  (**Information**).
2. Wybierz zakładkę **Tools**, a następnie wybierz **Admin Settings**.
3. Wybierz **Fax Settings**.
4. Wybierz **Incoming Defaults**.
5. Wybierz **Ring Tone Volume**.
6. Wybierz żądaną głośność, a następnie wybierz **OK**.
7. Wyłącz drukarkę i włącz ją ponownie, aby zastosować ustawienia.

## Ustawienie opcji ustawień faksu

### Zmiana opcji ustawień faksu



1. Naciśnij przycisk  (**Information**).
2. Wybierz zakładkę **Tools**, a następnie wybierz **Admin Settings**.
3. Wybierz **Fax Settings**.
4. Wybierz żądane menu.
5. Wybierz żądane ustawienie lub wprowadź wartość.  
Aby wprowadzić wartość, wybierz -- lub +, albo skorzystaj z klawiatury numerycznej lub klawiatury.
6. Wybierz **OK**.  
W razie potrzeby powtórz kroki 4-6.

### Dostępne opcje ustawień faksu

Przy konfigurowaniu systemu faksu możesz użyć następujących opcji ustawień:

Opcja	Opis
<b>Fax Line Settings</b>	
<b>Fax Number</b>	Określa numer faksu drukarki, który będzie drukowany w nagłówku faksów. Opcja ta jest dostępna po ustawieniu opcji <b>Fax Header</b> na <b>On</b> . Numer podany w polu <b>Fax Number</b> jest używany w identyfikatorze drukarki.
<b>Country</b>	Możesz wybrać kraj, w którym drukarka jest używana. Możesz zmienić to ustawienie, gdy: <ul style="list-style-type: none"><li>• żadne zadania nie są realizowane</li><li>• żadne fakсы nie oczekują w pamięci</li></ul>
<b>Fax Header Name</b>	Określa nazwę nadawcy, która ma być drukowana w nagłówku faksów.
<b>Line Type</b>	Możesz wybrać domyślny rodzaj linii. <ul style="list-style-type: none"><li>• PSTN</li><li>• PBX</li></ul>
<b>Line Monitor</b>	Określa głośność dźwięku monitora linii, który akustycznie monitoruje transmisję poprzez głośnik wewnętrzny do czasu nawiązania połączenia.
<b>DRPD Pattern</b>	Przed skorzystaniem z opcji <b>Distinctive Ring Pattern Detection (DRPD)</b> konieczne jest zainstalowanie usługi rozpoznawania połączenia na linii telefonicznej abonenta przez spółkę telekomunikacyjną. Po udostępnieniu przez spółkę telekomunikacyjną oddzielnego numeru do faksów z oddzielnym dzwonkiem skonfiguruj ustawienia faksów, aby monitorować ten określony system dzwonka.

Opcja	Opis						
Incoming Defaults    Receive Mode	<p>Możesz wybrać domyślny tryb odbierania faksów.</p> <ul style="list-style-type: none"> <li>• <b>Telephone</b> (tryb odbioru ręcznego): Automatyczne odbieranie faksów jest wyłączone. Możesz odebrać faks poprzez podniesienie słuchawki zewnętrznego telefonu i naciśnięcie kodu odbierania zdalnego, lub poprzez wybranie opcji <code>Manual Receive</code> w sekcji <code>On Hook</code>, a następnie wybranie opcji <code>Receive</code>. Szczegółowe informacje dotyczące opcji <code>Manual Receive</code> znajdują się w rozdziale „Ręczne odbieranie faksu w trybie Telephone Mode”.</li> <li>• <b>Fax:</b> (tryb odbioru automatycznego)</li> <li>• <b>Telephone / Fax:</b> gdy drukarka odbiera faks przychodzący, zewnętrzny telefon dzwoni przez czas określony w opcji <code>Auto Rec Fax/Tel</code>, po czym drukarka automatycznie odbiera faks. Jeżeli połączenie przychodzące nie jest faksem, drukarka emituje dźwięk z głośnika wewnętrznego, sygnalizujący połączenie telefoniczne.</li> <li>• <b>Ans Machine/Fax:</b> drukarka może współdzielić linię telefoniczną z automatyczną sekretarką. W tym trybie drukarka monitoruje sygnał faksu i odbiera linię, jeżeli nadawane są dźwięki faksu. Jeżeli komunikacja telefoniczna w danym kraju wykorzystuje transmisję szeregową (na przykład w Niemczech, Szwecji, Danii, Austrii, Belgii, Włoszech, Francji i Szwajcarii), ten tryb nie jest obsługiwany.</li> <li>• <b>DRPD:</b> przed skorzystaniem z opcji <code>Distinctive Ring Pattern Detection (DRPD)</code> konieczne jest zainstalowanie usługi rozpoznawania połączenia na linii telefonicznej abonenta przez spółkę telekomunikacyjną. Po udostępnieniu przez spółkę telekomunikacyjną oddzielnego numeru do faksów z oddzielnym dzwonkiem skonfiguruj ustawienia faksów, aby monitorować ten określony system dzwonka.</li> </ul>						
<b>Ring Tone Volume</b>	Określa głośność dźwięku dzwonka sygnalizującego poprzez głośnik wewnętrzny, że połączenie przychodzące jest połączeniem telefonicznym, gdy tryb <code>Receive Mode</code> jest ustawiony na wartość <code>Telephone / Fax</code> .						
<b>Auto Receive Setup</b>	<table border="1"> <tbody> <tr> <td><b>Auto Receive Fax</b></td> <td>Określa czas, po jakim drukarka przechodzi w tryb odbioru faksu, od momentu otrzymania połączenia przychodzącego. Odstęp czasowy może być ustawiony w zakresie od 0 do 255 sekund. Domyślna wartość wynosi 0 sekund.</td> </tr> <tr> <td><b>Auto Receive Tel/Fax</b></td> <td>Określa czas, po jakim drukarka przechodzi w tryb odbioru faksu, od momentu otrzymania połączenia przychodzącego przez telefon zewnętrzny. Odstęp czasowy może być ustawiony w zakresie od 0 do 255 sekund. Domyślna wartość wynosi 6 sekund.</td> </tr> <tr> <td><b>Auto Receive Ans/Fax</b></td> <td>Określa czas, po jakim drukarka przechodzi w tryb odbioru faksu, od momentu otrzymania połączenia przychodzącego przez zewnętrzną automatyczną sekretarkę. Odstęp czasowy może być ustawiony w zakresie od 0 do 255 sekund. Domyślna wartość wynosi 21 sekund.</td> </tr> </tbody> </table>	<b>Auto Receive Fax</b>	Określa czas, po jakim drukarka przechodzi w tryb odbioru faksu, od momentu otrzymania połączenia przychodzącego. Odstęp czasowy może być ustawiony w zakresie od 0 do 255 sekund. Domyślna wartość wynosi 0 sekund.	<b>Auto Receive Tel/Fax</b>	Określa czas, po jakim drukarka przechodzi w tryb odbioru faksu, od momentu otrzymania połączenia przychodzącego przez telefon zewnętrzny. Odstęp czasowy może być ustawiony w zakresie od 0 do 255 sekund. Domyślna wartość wynosi 6 sekund.	<b>Auto Receive Ans/Fax</b>	Określa czas, po jakim drukarka przechodzi w tryb odbioru faksu, od momentu otrzymania połączenia przychodzącego przez zewnętrzną automatyczną sekretarkę. Odstęp czasowy może być ustawiony w zakresie od 0 do 255 sekund. Domyślna wartość wynosi 21 sekund.
<b>Auto Receive Fax</b>	Określa czas, po jakim drukarka przechodzi w tryb odbioru faksu, od momentu otrzymania połączenia przychodzącego. Odstęp czasowy może być ustawiony w zakresie od 0 do 255 sekund. Domyślna wartość wynosi 0 sekund.						
<b>Auto Receive Tel/Fax</b>	Określa czas, po jakim drukarka przechodzi w tryb odbioru faksu, od momentu otrzymania połączenia przychodzącego przez telefon zewnętrzny. Odstęp czasowy może być ustawiony w zakresie od 0 do 255 sekund. Domyślna wartość wynosi 6 sekund.						
<b>Auto Receive Ans/Fax</b>	Określa czas, po jakim drukarka przechodzi w tryb odbioru faksu, od momentu otrzymania połączenia przychodzącego przez zewnętrzną automatyczną sekretarkę. Odstęp czasowy może być ustawiony w zakresie od 0 do 255 sekund. Domyślna wartość wynosi 21 sekund.						


Opcja	Opis
<b>Junk Fax Setup</b>	<p>Możesz odrzucać fakсы wysyłane od niepożądanych nadawców. System przyjmuje wyłącznie fakсы od zdalnych nadawców zarejestrowanych w rejestrze szybkiego wybierania. Funkcja ta jest przydatna do blokowania niepożądanych fakсов.</p> <p>Wybierz <i>Off</i>, aby wyłączyć tę funkcję. Możesz otrzymać faks od dowolnego nadawcy.</p> <p>Wybierz <i>On</i>, aby włączyć tę funkcję.</p>
<b>Secure Receive</b>	<p>Możesz ustalić, czy wymagane ma być czterocyfrowe hasło do drukowania zapisanych fakсов przychodzących, oraz ustawić lub zmienić hasło.</p>
<b>Received Fax Forward</b>	<p>Możesz ustawić przekazywanie fakсов przychodzących z drukarki na inny numer faksu, na adres e-mail lub do serwera. Gdy drukarka otrzyma faks, zostanie on zapisany w pamięci. Następnie drukarka wybiera numer faksu podany w opcji <i>Forwarding Number</i> lub przekazuje faks na adresy e-mail lub adres serwera podany w narzędziu <b>Dell Printer Configuration Web Tool</b>.</p> <p>Aby móc przekazać faks na inny numer, musisz zarejestrować numer faksu w opcji <i>Forwarding Number</i>. Aby móc przekazać faks na adresy e-mail, musisz zarejestrować informacje dotyczące serwera poczty e-mail i adresów e-mail do przekazywania. Aby móc przekazać faks na adres serwera, musisz zarejestrować informacje dotyczące serwera docelowego. Szczegółowe informacje dotyczące konfigurowania serwera poczty e-mail znajdują się w rozdziale „E-Mail Server”, a informacje dotyczące numeru do przekazywania, adresu e-mail i adresu serwera znajdują się w rozdziale „Fax Settings”.</p> <p>Wybierz <i>Off</i>, aby nie przekazywać przychodzących fakсов.</p> <p>Wybierz <i>Forward</i>, aby przekazywać przychodzące fakсы bez drukowania. Jeżeli wystąpi błąd podczas przekazywania odebranego faksu, drukarka drukuje faks.</p> <p>Wybierz <i>Print and Forward</i>, aby drukować i przekazywać przychodzące fakсы.</p> <p>Wybierz <i>Forward to Email</i>, aby przekazywać przychodzące fakсы na adres e-mail.</p> <p> <b>WSKAZÓWKA:</b> w zależności od ustawień serwera poczty e-mail drukarka może nie otrzymać informacji o błędzie występującym podczas przekazywania.</p> <p>Wybierz <i>Print and Forward to E-mail</i>, aby drukować i przekazywać przychodzące fakсы na adres e-mail.</p> <p>Wybierz <i>Forward to Server</i>, aby przekazywać przychodzące fakсы do serwera.</p> <p>Wybierz <i>Print and Forward to Server</i>, aby drukować i przekazywać przychodzące fakсы do serwera.</p>
<b>2 Sided Print</b>	<p>Możesz określić, czy fakсы mają być drukowane w trybie dwustronnym. Wybierz <i>Off</i>, aby drukować fakсы na jednej stronie arkusza papieru.</p> <p>Wybierz <i>On</i>, aby drukować fakсы na obu stronach arkusza papieru.</p> <p> <b>WSKAZÓWKA:</b> drukowanie dwustronne może nie zostać wykonane w zależności od rozmiaru otrzymywanych fakсов lub ustawień tac itp.</p>

Opcja	Opis	
<b>Remote Receive</b>	Możesz odbierać faks poprzez naciśnięcie kodu odbioru zdalnego na zewnętrznym telefonie po podniesieniu słuchawki telefonu. Jeżeli ustawisz opcję <i>Remote receive</i> na <i>On</i> , podaj dwucyfrowy kod odbioru zdalnego w polu <i>Remote Receive Tone</i> .	
<b>Discard Size</b>	W przypadku otrzymania dokumentu o długości równej lub większej niż długość papieru włożonego do drukarki możesz ustawić w drukarce odrzucanie nadmiaru dokumentu u dołu strony. Jeżeli otrzymana strona wykracza poza ustawiony margines, zostanie wydrukowana na dwóch arkuszach papieru w rzeczywistym rozmiarze. Jeżeli dokument mieści się w marginesach, a opcja <i>Discard Size</i> jest ustawiona na <i>Auto Reduction</i> , drukarka zmniejszy dokument, aby zmieścić go na papierze w odpowiednim rozmiarze bez odrzucania. Jeżeli opcja <i>Discard Size</i> jest ustawiona na wartość inną niż <i>Auto Reduction</i> , dane w obrębie marginesu zostaną odrzucone.	
<b>Transmission Defaults</b>	<b>Auto Redial Setup</b>	<b>Redial Attempts</b>
		Możesz określić liczbę prób ponownego wybierania w zakresie od 0 do 13, które należy wykonać, jeżeli numer faksu odbiorcy jest zajęty. Jeżeli wprowadzisz wartość 0, drukarka nie będzie ponownie wybierać numeru.
		<b>Interval of Redial</b>
		Drukarka może automatycznie ponownie wybrać numer zdalnego faksu, jeżeli numer był zajęty. Można ustawić odstęp od 1 do 15 minut.
		<b>Resend Delay</b>
		Możesz określić odstęp czasowy między próbami transmisji w zakresie od 3 do 255 sekund. Domyślna wartość wynosi 8 sekund.
	<b>Tone/Pulse</b>	Możesz wybrać rodzaj wybierania. <ul style="list-style-type: none"> <li>• <b>Tone</b></li> <li>• <b>Pulse(10PPS)</b></li> <li>• <b>Pulse(20PPS)</b></li> </ul>
	<b>Prefix Dial</b>	Możesz określić, czy ustawiony zostanie numer wybierania z prefiksem. Jeżeli ustawisz opcję <i>Prefix Dial</i> na <i>On</i> , numer wskazany w polu <i>Prefix Dial Number</i> będzie wybierany przed uruchomieniem dowolnego numeru automatycznego wybierania. Numer ten jest przydatny do dostępu do <i>Private Automatic Branch Exchange (PABX)</i> . Możesz określić numer wybierania z prefiksem do pięciu cyfr.
	<b>Fax Cover Page</b>	Możesz określić, czy do wysyłanych faksów dołączana ma być strona tytułowa.
	<b>Fax Header</b>	Drukuje informacje o nadawcy w nagłówku faksów. Wybierz <i>Off</i> , aby wyłączyć tę funkcję. Wybierz <i>On</i> , aby włączyć tę funkcję. Uwaga: jeżeli w ustawieniu <i>Country</i> wybrano <i>United States</i> , opcja ta nie pojawia się w menu. Ustawienie jest ustalone na <i>On</i> i nie może zostać zmienione. Informacje dotyczące ustawienia kraju znajdują się w rozdziale „Ustawienia kraju”.
	<b>ECM</b>	Możesz określić, czy <i>ECM (Error Correction Mode)</i> ma być włączony lub wyłączony.
	<b>Modem Speed</b>	Możesz ustawić prędkość modemu.
	<b>Display Manual Fax Recipients</b>	Możesz wskazać, czy numer faksu odbiorcy ma być wyświetlany na ekranie <b>Sending Fax</b> przy ręcznym wysyłaniu faksu.

Opcja	Opis
<b>Fax Reports</b>	<b>Fax Activity</b> Możesz określić, czy raport historii faksów ma być drukowany automatycznie po każdej partii 50 faksów przychodzących i wychodzących.
	<b>Fax Transmit</b> Możesz ustalić, czy rezultat transmisji ma być drukowany po transmisji faksu.
	<b>Fax Broadcast</b> Możesz ustalić, czy rezultat transmisji ma być drukowany po transmisji faksu do wielu lokalizacji.
	<b>Fax Protocol</b> Możesz ustalić, czy raport z monitorowania protokołów ma być drukowany po transmisji faksu w celu monitorowania problemów z protokołem faksu.



**WSKAZÓWKA:** Prefix Dial obsługuje tylko środowisko, w którym wysyłasz faks na numer linii zewnętrznej. Aby użyć funkcji Prefix Dial, należy wykonać poniższe czynności z poziomu panelu użytkownika.

1. Naciśnij przycisk  (**Information**).
2. Wybierz zakładkę Tools, a następnie wybierz Admin Settings.
3. Wybierz Fax Settings.
4. Wybierz Fax Line Settings.
5. Wybierz Line Type.
6. Wybierz PBX, a następnie OK.
7. Wybierz Transmission Defaults.
8. Wybierz Prefix Dial.
9. Wybierz On.
10. Wprowadź numer prefiksu za pomocą klawiatury numerycznej, a następnie wybierz OK. Znaki, których możesz użyć w numerze prefiksu, to: 0-9, \* i #. Numer prefiksu może zawierać maksymalnie pięć znaków.
11. Wyłącz drukarkę i włącz ją ponownie, aby zastosować ustawienia.

## Zaawansowane ustawienia faksu



**WSKAZÓWKA:** zaawansowane ustawienia faksu są przeznaczone wyłącznie dla zaawansowanych użytkowników. Nieprawidłowe ustawienia mogą powodować uszkodzenie drukarki.

W przypadku wystąpienia błędów przy wysyłaniu lub odbieraniu faksów dostępne jest menu zaawansowanych ustawień faksu, w którym możesz odpowiednio zmienić ustawienia.

Aby wejść do Diagnostic Menu (Customer Mode), postępuj zgodnie z instrukcjami.


1. Wyłącz drukarkę.
2. Odłącz wszystkie kable sieciowe, telefoniczne i USB od drukarki.
3. Włącz drukarkę, przytrzymując przyciski 8 i 2 na klawiaturze numerycznej, aby uruchomić ją w trybie Customer Mode.




Po wprowadzeniu wszystkich zaawansowanych ustawień faksu należy wyłączyć i włączyć drukarkę, aby zastosować nowe ustawienia.

## Metoda kodowania danych faksu

Część starszych faksów nie obsługuje metody kodowania danych Joint Bi-level Image Experts Group (JBIG). Istnieje możliwość wystąpienia błędów wysyłania lub odbierania faksów z powodu tej metody kodowania danych. Możesz wyłączyć JBIG i wybrać kodowanie Modified Huffman (MH), Modified Read (MR) lub Modified Modified Read (MMR), korzystając z poniższych instrukcji.





Możesz zmienić kodowanie transmisji modemowej, korzystając z poniższych instrukcji.

1. Włącz drukarkę, przytrzymując przyciski 8 i 2 na klawiaturze numerycznej, aby uruchomić ją w trybie Customer Mode.
2. Naciśnij przycisk , aby wybrać Fax/Scanner Diag, a następnie wybierz OK.

- Wybieraj przycisk , aż pojawi się `Parameter`, po czym wybierz `OK`.
- Upewnij się, że widoczna jest opcja `FAX Parameter`, po czym wybierz `OK`.
- Wybieraj przycisk , aż pojawi się opcja `G3M TX Coding`, a następnie wybierz `OK`.
- Wybieraj przycisk , aż pojawi się żądane kodowanie, a następnie wybierz `OK`.

Możesz wybrać `MH`, `MR` lub `MMR`.



Możesz zmienić kodowanie odbioru modemowego, korzystając z poniższych instrukcji.

- Włącz drukarkę, przytrzymując przyciski 8 i 2 na klawiaturze numerycznej, aby uruchomić ją w trybie `Customer Mode`.
- Naciśnij przycisk , aby wybrać `Fax/Scanner Diag`, a następnie wybierz `OK`.
- Wybieraj przycisk , aż pojawi się `Parameter`, po czym wybierz `OK`.
- Upewnij się, że widoczna jest opcja `FAX Parameter`, po czym wybierz `OK`.
- Wybieraj przycisk , aż pojawi się `G3M RX Coding`, po czym wybierz `OK`.
- Wybieraj przycisk , aż pojawi się żądane kodowanie, a następnie wybierz `OK`.



Możesz wybrać `MH`, `MR` lub `MMR`.

### Diagnozowanie połączenia Fax

Możesz diagnozować połączenie Fax, korzystając z funkcji `FAX Line Diagnosis`, która może wykrywać nieprawidłowości połączenia linii telefonicznej.

- Włącz drukarkę, przytrzymując przyciski 8 i 2 na klawiaturze numerycznej, aby uruchomić ją w trybie `Customer Mode`.
- Naciśnij przycisk , aby wybrać `Fax/Scanner Diag`, a następnie wybierz `OK`.
- Wybieraj przycisk , aż pojawi się `FAX Test`, po czym wybierz `OK`.
- Gdy pojawi się komunikat `Check FAX Connection`, wybierz `OK`.
- Gdy pojawi się komunikat `Ready to Start`, wybierz `OK`, aby uruchomić diagnozowanie połączenia FAX.

Wyświetlany jest jeden z poniższych rezultatów diagnozowania.

Rezultat diagnozowania	Opis
Connection not Detected Please Reconnect Telephone Line	Przewód linii telefonicznej nie jest podłączony. Upewnij się, że przewód linii telefonicznej jest bezpiecznie podłączony.
Cable Connected Wrongly Reconnect Telephone Line from Wall Jack to Line Connection	Przewód linii telefonicznej jest podłączony do niewłaściwego gniazda. Sprawdź, czy przewód linii telefonicznej jest podłączony na jednym końcu do gniazda do podłączenia do linii ściennej  , drukarki, a na drugim końcu do aktywnego gniazda w ścianie. Jeżeli korzystasz z telefonu lub automatycznej sekretarki, podłącz się do gniazda telefonicznego  .
Fax Connection OK Please Check Setting of Tone/Pulse in Admin Menu after Restart Printer	Przewód linii telefonicznej jest prawidłowo podłączony. Sprawdź ustawienie <code>Tone/Pulse</code> . Dodatkowe informacje na temat ustawienia <code>Tone/Pulse</code> znajdują się w rozdziale „Dostępne opcje ustawień faksu”.

## Wysyłanie faksu

Możesz faksować dane z drukarki. Możesz również bezpośrednio faksować dane przesyłane z komputera z systemem operacyjnym Microsoft® Windows® lub OS X.

### Wkładanie oryginalnego dokumentu

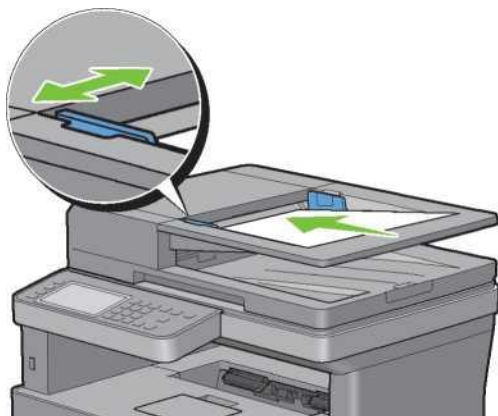
Oryginał dokumentu, który ma zostać przesłany faksem, możesz włożyć do podajnika DADF lub ułożyć na szybie. Do podajnika DADF możesz włożyć jednocześnie maksymalnie 50 arkuszy papieru o gramaturze 75 g/m<sup>2</sup>. Korzystając z szyby, możesz wkładać po jednym arkuszu.



**WSKAZÓWKA:** aby uzyskać najlepszą jakość skanowania, zwłaszcza w przypadku obrazów w skali szarości, użyj szyby na dokumenty zamiast podajnika DADF.

### Faksowanie dokumentu za pomocą dwustronnego automatycznego podajnika dokumentów (DADF):

1. Włóż dokument(y) faksowaną stroną do góry do DADF, zaczynając od górnej krawędzi dokumentów. Następnie dopasuj prowadnice do prawidłowego formatu dokumentu.



2. Dostosuj rozdzielczość dokumentu. (Szczegółowe informacje znajdują się w rozdziale „Regulowanie rozdzielczości dokumentu“.)

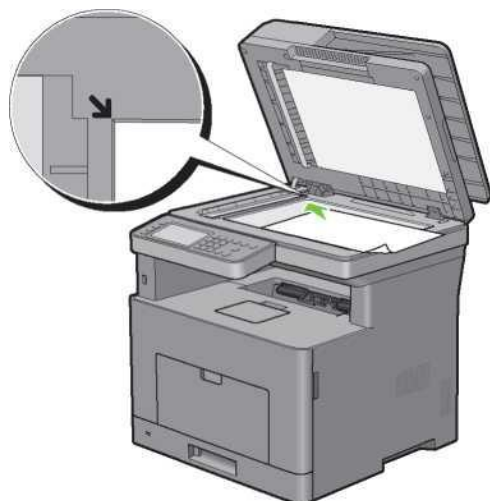
### Faksowanie dokumentu z szyby na dokumenty:

1. Otwórz pokrywę szyby na dokumenty.





2. Połóż dokument faksowaną stroną do dołu i dopasuj go do prowadnicy w lewym górnym rogu szyby.



3. Dostosuj rozdzielczość dokumentu. (Szczegółowe informacje znajdują się w rozdziale „Regulowanie rozdzielczości dokumentu“.)
4. Zamknij pokrywę szyby na dokumenty.






**WSKAZÓWKA:** upewnij się, że podajnik DADF nie zawiera żadnego dokumentu. Jeżeli w podajniku DADF wykryty zostanie jakikolwiek dokument, ma on pierwszeństwo w stosunku do dokumentu umieszczonego na szybie.



**WSKAZÓWKA:** jeżeli faksujesz stronę z książki lub czasopisma, podnieś pokrywę do punktu, w którym zawiasy zetkną się z blokadą, a następnie zamknij pokrywę. Jeżeli grubość książki lub czasopisma przekracza 30 mm, zacznij faksowanie z otwartą pokrywą.

## Regulowanie rozdzielczości dokumentu

Możesz poprawić jakość faksowanego dokumentu, regulując rozdzielczość, zwłaszcza w przypadku dokumentów o niskiej jakości obrazu lub dokumentów zawierających fotografie.

1. Naciśnij przycisk  (Home).
2. Wybierz  → Fax.
3. Wybierz .
4. Wybierz Resolution.
5. Wybierz żądane ustawienie.

<b>Standard*</b>	Stosowana do dokumentów zawierających znaki o normalnym rozmiarze.
<b>Fine</b>	Stosowana do dokumentów zawierających małe znaki lub cienkie linie, lub dokumentów drukowanych z drukarki igłowej.
<b>Super Fine</b>	Stosowana do dokumentów zawierających bardzo drobne szczegóły. Tryb Super Fine jest możliwy wyłącznie wtedy, gdy urządzenie zdalnie obsługuje również rozdzielczość Super Fine. Zobacz poniższe informacje.
<b>Photo</b>	Stosowana do dokumentów zawierających obrazy fotograficzne.




\* Oznacza domyślne ustawienie fabryczne.



**WSKAZÓWKA:** faksy skanowane w rozdzielczości Super Fine są przesyłane w najwyższej rozdzielczości obsługiwanej przez urządzenie odbiorcze.

## Regulowanie kontrastu dokumentu

Możesz regulować kontrast faksowanego dokumentu, aby był jaśniejszy lub ciemniejszy niż oryginalny dokument.

1. Włóż dokument(y) do DADF faksowaną stroną do góry, zaczynając od górnej krawędzi dokumentów.  
LUB  
Połóż pojedynczy dokument faksowaną stroną do dołu na szybie na dokumenty i zamknij pokrywę.  
Informacje dotyczące wkładania dokumentu znajdują się w rozdziale „Wkładanie oryginalnego dokumentu”.
2. Naciśnij przycisk  (Home).
3. Wybierz  → Fax.
4. Wybierz .
5. Wybierz Darken/Lighten.
6. Wybierz żądany poziom na pasku Darken/Lighten, po czym wybierz OK.



Możesz wybrać poziom kontrastu spośród siedmiu poziomów między Darken i Lighten.

Po przesunięciu wskaźnika w lewo na pasku kontrast dokumentu staje się jaśniejszy, a po wybraniu komórki po prawej stronie paska kontrast dokumentu staje się ciemniejszy.

<b>Darken 3</b>	Funkcja ta dobrze się sprawdza w przypadku jasnych dokumentów lub błędnych śladów ołówka.
<b>Darken 2</b>	
<b>Darken 1</b>	
<b>Normal*</b>	Funkcja ta dobrze się sprawdza w przypadku standardowych dokumentów maszynowych lub drukowanych.
<b>Lighten 1</b>	Funkcja ta dobrze się sprawdza w przypadku ciemnych dokumentów.
<b>Lighten 2</b>	
<b>Lighten 3</b>	

\* Oznacza domyślne ustawienie fabryczne.

## Wysyłanie faksu z pamięci

1. Włóż dokument(y) do DADF faksowaną stroną do góry, zaczynając od górnej krawędzi dokumentów.  
LUB  
Połóż pojedynczy dokument faksowaną stroną do dołu na szybie na dokumenty i zamknij pokrywę.  
Informacje dotyczące wkładania dokumentu znajdują się w rozdziale „Wkładanie oryginalnego dokumentu”.
2. Naciśnij przycisk  (Home).
3. Wybierz  → Fax.
4. Dostosuj rozdzielczość dokumentu do zapotrzebowania. (Szczegółowe informacje znajdują się w rozdziale „Regulowanie rozdzielczości dokumentu”. Informacje dotyczące kontrastu znajdują się w rozdziale „Regulowanie kontrastu dokumentu“.)
5. Aby wybrać numer faksu, wykonaj jedną z poniższych czynności:
  - Wybierz Phone Book, po czym wybierz jedną z następujących opcji:
    - Individuals : wybierz indywidualny numer faksu, a następnie wybierz Done.
    - Groups : wybierz numer wybierania grupowego, a następnie wybierz Done..
    - Network Phone Book: wyszukaj i wybierz numer faksu z serwera LDAP, a następnie wybierz Search.



**WSKAZÓWKA:** dodatkowe informacje dotyczące książki adresowej i książki adresowej serwera znajdują się w rozdziale „Address Book Editor (Microsoft® Windows® i OS X)”.



**WSKAZÓWKA:** szczegółowe informacje na temat opcji *Network Phone Book* znajdują się w rozdziale „Korzystanie z książki adresowej serwera i książki telefonicznej serwera”.



**WSKAZÓWKA:** numer faksu musi zostać zarejestrowany, zanim można będzie wybrać *Address Book*.

- Wybierz *Speed Dial*.

Wprowadź numer szybkiego wybierania za pomocą klawiatury numerycznej, a następnie wybierz *Done*.

6. Wybierz *Send*, aby skanować dane.

Jeżeli dokument jest ułożony na szybie, wyświetlacz przypomina o włożeniu kolejnej strony.

Jeżeli chcesz włożyć nowy dokument, wymień dotychczasowy dokument na nowy, a następnie wybierz *Continue*. Po zakończeniu wkładania dokumentów wybierz *Done*.

Drukarka rozpoczyna wybieranie numeru, a następnie wysyła faks, gdy zdalny faks jest gotowy.



**WSKAZÓWKA:** można anulować zadanie faksowania w trakcie wysyłania faksu, wybierając *Stop*.



## Ręczne wysyłanie faksu

1. Włóż dokument(y) do DADF faksowaną stroną do góry, zaczynając od górnej krawędzi dokumentów.

LUB

Połóż pojedynczy dokument faksowaną stroną do dołu na szybie na dokumenty i zamknij pokrywę.

Informacje dotyczące wkładania dokumentu znajdują się w rozdziale „Wkładanie oryginalnego dokumentu”.

2. Naciśnij przycisk  (**Home**).
3. Wybierz  → **Fax**.
4. Dostosuj rozdzielczość dokumentu do potrzeb. (Szczegółowe informacje znajdują się w rozdziale „Regulowanie rozdzielczości dokumentu”. Informacje dotyczące kontrastu znajdują się w rozdziale „Regulowanie kontrastu dokumentu”.)
5. Wybierz *On Hook*.
6. Wprowadź numer faksu odbiorcy, korzystając z klawiatury numerycznej.  
Możesz również wybrać odbiorcę za pomocą numeru szybkiego wybierania lub książki adresowej. (Szczegółowe informacje znajdują się w rozdziale „Automatyczne wybieranie ponowne”.)
7. Wybierz *Send*, aby wysłać faks.



**WSKAZÓWKA:** można anulować zadanie faksowania w trakcie wysyłania faksu, wybierając *Stop*.

## Potwierdzanie transmisji

Po przesłaniu ostatniej strony dokumentu drukarka wydaje sygnał akustyczny i wraca do trybu standby.

W przypadku wystąpienia nieprawidłowości podczas wysyłania faksu na wyświetlaczu pojawia się komunikat błędu.

Jeżeli pojawi się komunikat błędu, wybierz *Close*, aby usunąć komunikat, i spróbuj wysłać dokument ponownie.

Możesz ustawić automatyczne drukowanie raportu z potwierdzeniem po każdej transmisji faksu. Dodatkowe informacje znajdują się w rozdziale „Dostępne opcje ustawień faksu”.

## Automatyczne wybieranie ponowne

Jeżeli wybrany numer jest zajęty lub nie odpowiada przy próbie wysyłania faksu, drukarka automatycznie ponawia wybieranie numeru co minutę, zgodnie z wartością wskazaną w ustawieniach ponownego wybierania.




Informacje dotyczące zmiany odstępu czasowego między próbami ponownego wybierania i liczby prób znajdują się w rozdziale „Dostępne opcje ustawień faksu”.



**WSKAZÓWKA:** drukarka nie ponawia automatycznie wybierania numeru, który był zajęty, jeżeli faks jest wysyłany ręcznie.

## Wysyłanie faksu z opóźnieniem

Tryb Delayed Start może służyć do zapisywania zeskanowanych dokumentów w celu ich przesłania w wyznaczonym terminie, aby skorzystać z niższych opłat za połączenia międzymiastowe lub międzynarodowe.

1. Włóż dokument(y) do DADF skanowaną stroną do góry, zaczynając od górnej krawędzi dokumentów.  
LUB  
Połóż pojedynczy dokument skanowaną stroną do dołu na szybie na dokumenty i zamknij pokrywę.  
Informacje dotyczące wkładania dokumentu znajdują się w rozdziale „Wkładanie oryginalnego dokumentu”.
2. Naciśnij przycisk  (Home).
3. Wybierz  → Fax.
4. Dostosuj rozdzielczość dokumentu do potrzeb. (Szczegółowe informacje znajdują się w rozdziale „Regulowanie rozdzielczości dokumentu”. Informacje dotyczące kontrastu znajdują się w rozdziale „Regulowanie kontrastu dokumentu”).
5. Wybierz , po czym wybierz Delayed Send.
6. Wybierz On.
7. Ustaw czas rozpoczęcia transmisji, wybierając symbol – lub +, a następnie wybierz OK.
8. Wybierz Back, a następnie wprowadź numer faksu odbiorcy, korzystając z klawiatury numerycznej.  
Możesz również wybrać odbiorcę za pomocą numeru szybkiego wybierania lub książki adresowej. (Szczegółowe informacje znajdują się w rozdziale „Automatyczne wybieranie ponowne”).
9. Wybierz Send, aby skanować dane.

Po aktywowaniu trybu Delayed Start drukarka zapisuje w pamięci wszystkie dokumenty przeznaczone do faksowania i wysyła je w wyznaczonym terminie. Po zakończeniu faksowania w trybie Delayed Start dane zostaną usunięte z pamięci.



**WSKAZÓWKA:** jeżeli wyłączysz i włączysz drukarkę, zapisane dokumenty zostaną wysłane od razu po aktywowaniu drukarki.



**WSKAZÓWKA:** jeżeli podany czas rozpoczęcia transmisji nakłada się z okresem dostępnego czasu lub funkcji Fax, drukarka nie może wysłać opóźnionego faksu w wyznaczonym terminie. (Szczegółowe informacje znajdują się w rozdziale „Set Available Time” dotyczącym dostępnego czasu i w rozdziale „Functions Control” dotyczącym funkcji Fax.)

## Wysyłanie faksu ze sterownika (Direct Fax)

Możesz wysłać faks bezpośrednio ze swojego komputera za pomocą sterownika.

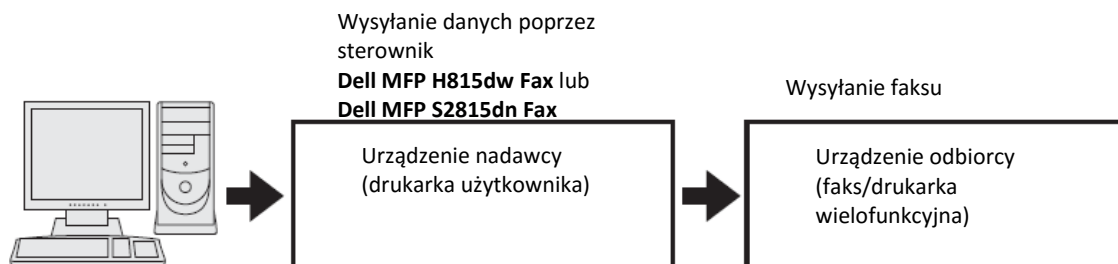


**WSKAZÓWKA:** funkcja Direct Fax umożliwia wysyłanie tylko czarno-białych faksów.



**WSKAZÓWKA:** jeżeli podany czas rozpoczęcia transmisji nakłada się z okresem dostępnego czasu lub funkcji Fax, drukarka nie może wysłać opóźnionego faksu w wyznaczonym terminie. (Szczegółowe informacje znajdują się w rozdziale „Set Available Time” dotyczącym dostępnego czasu i w rozdziale „Functions Control” dotyczącym funkcji Fax.)

### Przykład



## Procedura



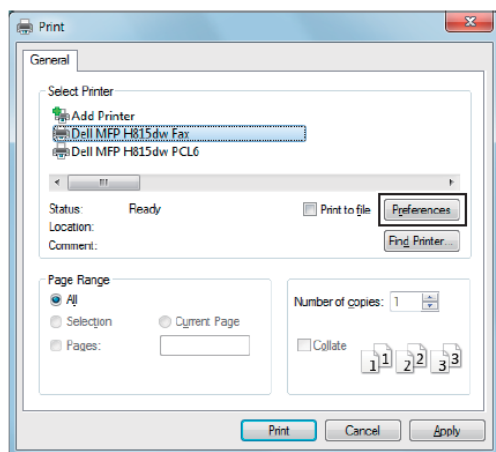
**WSKAZÓWKA:** nazwy okien dialogowych i przycisków mogą różnić się od nazw podanych w poniższej procedurze, zależnie od używanej aplikacji.



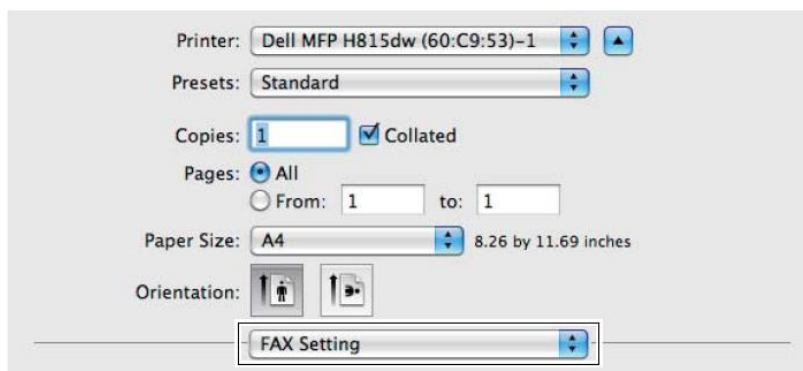
**WSKAZÓWKA:** aby korzystać z tej funkcji, musisz zainstalować sterownik faksu. (Szczegółowe informacje znajdują się w rozdziale „Uruchomienie programu Dell Printer Easy Install” dla systemu Windows® lub w rozdziale „Instalowanie sterowników i oprogramowania” dla komputerów Macintosh.)

1. Otwórz plik, który chcesz wysłać faksem.
2. Otwórz okno dialogowe drukowania z poziomu aplikacji, a następnie wybierz **Dell MFP H815dw Fax** lub **Dell MFP S2815dn Fax**.
3. Kliknij **Preferencje** w systemie Windows® lub wybierz **FAX Setting** w komputerach Macintosh.

Microsoft® Windows®:



Apple Macintosh:

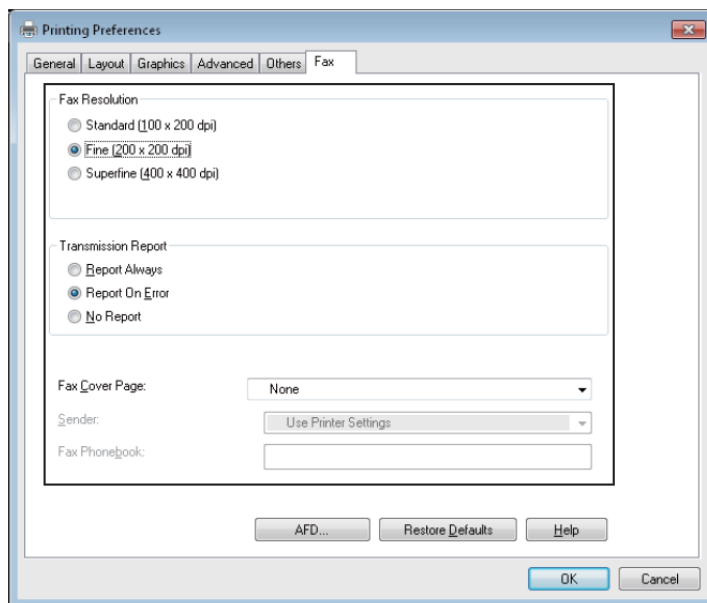


4. Gdy pojawi się okno dialogowe ustawień, określ poniższe ustawienia.

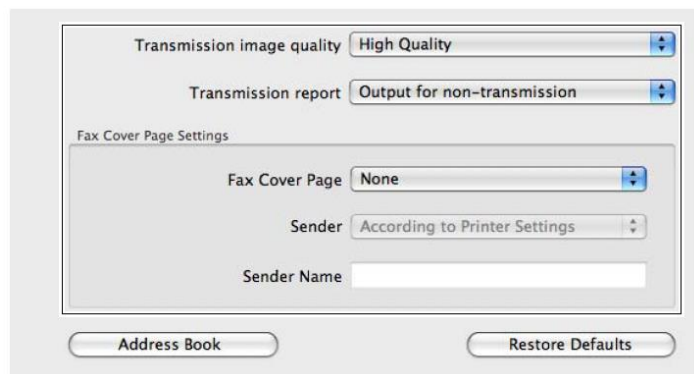


**WSKAZÓWKA:** ustawienia wprowadzane w tym miejscu mają zastosowanie tylko do jednego zadania faksowania.

Microsoft® Windows®:



Apple Macintosh:



#### a. Transmission image quality

**Zadanie:**

Określenie jakości rezultatu.

**Wartości:**

<b>Standard</b>	Do dokumentów zawierających znaki o normalnym rozmiarze.
<b>High Quality*</b>	Do dokumentów zawierających małe znaki lub cienkie linie, lub dokumentów drukowanych z drukarki igłowej.
<b>Super-high image quality</b>	Do dokumentów zawierających bardzo drobne szczegóły. Tryb Super Fine jest możliwy wyłącznie wtedy, gdy urządzenie zdalnie obsługuje również rozdzielczość Super Fine. Zob. poniższe informacje.

\* Oznacza domyślne ustawienie fabryczne.



**WSKAZÓWKA:** fakсы drukowane w jakości obrazu Super-high przez sterownik Direct Fax są przesyłane w najwyższej rozdzielczości obsługiwanej przez urządzenie odbiorcze.

## b. Transmission report

### Zadanie:

Określenie, czy wynik transmisji faksu ma być drukowany.

### Wartości:

<b>Output regularly</b>	Drukuje wynik transmisji po każdej transmisji faksu.
<b>Output for non-transmission*</b>	Drukuje wynik transmisji wyłącznie w przypadku wystąpienia błędu.
<b>Do not output</b>	Nie drukuje wyników transmisji faksów.

\* Oznacza domyślne ustawienie fabryczne.

## c. Fax Cover Page

### Zadanie:

Określenie, czy do faksów dołączana ma być strona tytułowa.

### Wartości:

<b>According to Printer Settings</b>	Określa, czy strona tytułowa ma być dołączana do faksów w zależności od ustawienia podanego w opcji <i>Fax Cover Page</i> na panelu użytkownika.
<b>Attach</b>	Dołącza do faksów stronę tytułową.
<b>None*</b>	Nie dołącza strony tytułowej do faksów.

\* Oznacza domyślne ustawienie fabryczne.

## Sender

### Zadanie:

Określenie, czy nazwa nadawcy ma być drukowana na stronie tytułowej faksu.

### Wartości:

<b>According to Printer Settings*</b>	Określa, czy nazwa nadawcy ma być drukowana na stronie tytułowej faksu, zależnie od ustawień drukarki.
<b>Enter a sender name</b>	Umożliwia wprowadzenie nazwy nadawcy, która będzie drukowana na stronie tytułowej faksu w polu <b>Sender Name</b> .

\* Oznacza domyślne ustawienie fabryczne.

## Sender Name

### Zadanie:

Wprowadzenie nazwy nadawcy, która będzie drukowana na stronie tytułowej faksu.

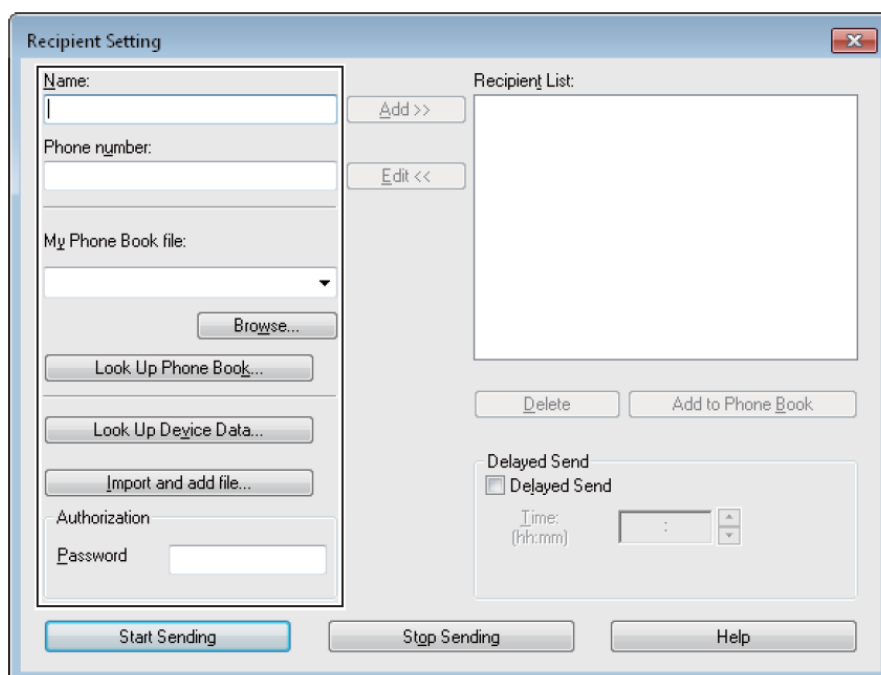
Nazwa nadawcy może zawierać maksymalnie 30 znaków. Jeżeli nazwa przekracza 30 znaków, wydrukowanych zostanie tylko 30 pierwszych znaków.

5. W systemie Windows® kliknij **OK**, aby zamknąć okno dialogowe **Preferencje drukowania**, a następnie kliknij **Drukuj**.

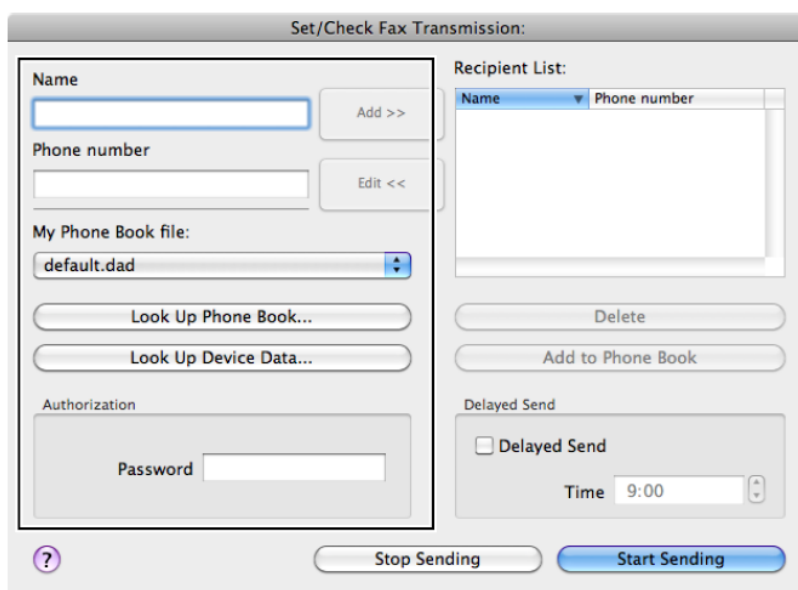
W systemie Macintosh kliknij **Print**.

Pojawi się okno dialogowe **Set/Check Fax Transmission**.

## Microsoft® Windows® :



## Apple Macintosh:



6. Wprowadź lokalizację docelową odbiorcy. Poniższa procedura dotyczy wprowadzania lokalizacji docelowej. Szczegółowe informacje dotyczące wprowadzania lokalizacji docelowej znajdują się w pliku Help dla sterownika.
  - a Wprowadź bezpośrednio nazwę i numer faksu.
  - b Wybierz numer faksu z książki telefonicznej.
  - **Look Up Phone Book:** wyświetla listę numerów faksów, które są zapisane w pliku wskazanym jako **My Phone Book file**.
  - **Look Up Device Data:** wyświetla listę numerów faksów, które są zapisane w rejestrze Phone Book w drukarce.
  - **Import and add file** (tylko w systemie Windows®): umożliwia wybranie pliku źródłowego, na przykład pliku CSV, pliku WAB, MAPI lub serwera LDAP. (Szczegółowe informacje na temat serwera LDAP znajdują się w rozdziale „LDAP Server” i „Fax Server Phone Book“.)





**WSKAZÓWKA:** w zależności od aplikacji (jeżeli korzystasz z systemu Mac OS X 10.7 lub wyższej wersji), nie możesz używać funkcji **Look Up Device Data**.



**WSKAZÓWKA:** wprowadź hasło w polu **Password** w obszarze **Authorization** przed wysłaniem faksu, jeżeli funkcja faksu jest zablokowana hasłem.





**WSKAZÓWKA:** jeżeli wartość **Functions Control** dla opcji **Fax** jest ustawiona na **On (Password)**, musisz wprowadzić czterocyfrowe hasło, aby móc korzystać z funkcji faksowania.

Blokowanie funkcji faksu hasłem:



**WSKAZÓWKA:** aby zablokować funkcję faksu z poziomu **Functions Control**, musisz najpierw ustawić opcję **Panel Lock** na wartość **On**. Szczegółowe informacje znajdują się w rozdziale „Panel Lock“.

1. Naciśnij przycisk  (**Information**).
2. Wybierz zakładkę **Tools**, a następnie wybierz **Admin Settings**.
3. Wybierz , aż pojawi się **Secure Settings**, po czym wybierz **Secure Settings**.
4. Wybierz **Functions Control**.
5. Wybierz **Fax**.
6. Wybierz **On (Password)**.
7. Wprowadź czterocyfrowe hasło, a następnie wybierz **OK**.
8. Wyłącz drukarkę i włącz ją ponownie, aby zastosować ustawienia.


**Aby sprawdzić, czy faks został wysłany:**

Wydrukuj raport z historii zadań. Szczegółowe informacje na temat drukowania raportu z historii zadań znajdują się w rozdziale „Report / List“.

## Odbieranie faksu

### Tryby odbioru



**WSKAZÓWKA:** aby korzystać z trybu **Telephone / Fax** lub **Ans Machine/Fax**, podłącz automatyczną sekretarkę do gniazda telefonicznego  z tyłu drukarki.

Gdy pamięć jest pełna, faks jest odbierany w trybie **Telephone**.

### Wkładanie papieru do odbierania faksów

Wskazówki dotyczące wkładania papieru do tacy są identyczne dla drukowania, faksowania i kopiowania, przy czym fakсы mogą być drukowane wyłącznie na papierze w formacie **Letter**, **A4** lub **Legal**. Informacje dotyczące wkładania papieru znajdują się w rozdziale „Wkładanie nośników druku”. Informacje dotyczące ustawiania rodzaju i rozmiaru papieru w tacy znajdują się w rozdziale „Wskazówki dotyczące nośników druku“.

### Automatyczne odbieranie faksu w trybie Fax

Drukarka jest fabrycznie ustawiona na tryb **Fax**.



Gdy otrzymujesz faks, drukarka automatycznie przechodzi w tryb faksu po wskazanym czasie i odbiera faks.

Informacje dotyczące zmiany czasu, po jakim drukarka przechodzi w tryb faksu po otrzymaniu połączenia przychodzącego, znajdują się w rozdziale „Dostępne opcje ustawień faksu“.

### Ręczne odbieranie faksu w trybie Telephone

Możesz odebrać faks poprzez podniesienie słuchawki zewnętrznego telefonu i naciśnięcie kodu odbierania zdalnego (dodatkowe informacje znajdują się w rozdziale „Dostępne opcje ustawień faksu”). Możesz również odebrać faks poprzez wybranie opcji **Manual Receive** w sekcji **On Hook**.


Odbieranie faksu poprzez wybranie opcji **Manual Receive**:

1. Gdy zadzwoni telefon zewnętrzny, podnieś słuchawkę i sprawdź, czy słyszysz sygnał faksu.
2. Gdy usłyszysz sygnał faksu, naciśnij przycisk  (**Home**).
3. Wybierz  → **Fax**.
4. Wybierz **On Hook**.

5. Wybierz **Receive**.
6. Odłóż słuchawkę zewnętrznego telefonu.

Drukarka rozpocznie odbieranie faksu i wróci do trybu standby po zakończeniu odbierania.

### **Automatyczne odbieranie faksu w trybie Telephone / Fax lub Ans Machine/Fax**

Aby korzystać z trybu **Telephone / Fax** lub **Ans Machine/Fax**, musisz podłączyć telefon zewnętrzny do gniazda telefonicznego () z tyłu drukarki.

Jeżeli rozmówca pozostawi wiadomość, automatyczna sekretarka zapisuje wiadomość w standardowy sposób. Jeżeli drukarka usłyszy sygnał faksu na linii, automatycznie rozpocznie odbieranie faksu.


Szczegółowe informacje na temat trybu **Telephone / Fax** lub **Ans Machine/Fax** znajdują się w rozdziale „Dostępne opcje ustawień faksu“.



**WSKAZÓWKA:** jeżeli drukarka jest ustawiona na tryb **Ans Machine/Fax**, a automatyczna sekretarka jest wyłączona lub do drukarki nie podłączono automatycznej sekretarki, drukarka automatycznie przechodzi w tryb **Fax** po upływie zdefiniowanego czasu.

### **Ręczne odbieranie faksu za pomocą telefonu zewnętrznego (Remote Receive)**

Możesz ręcznie odebrać faks z telefonu zewnętrznego bez konieczności podchodzenia do drukarki.

Aby odebrać ręcznie faks przy użyciu telefonu zewnętrznego, należy podłączyć telefon zewnętrzny do gniazda telefonicznego z tyłu drukarki i ustawić () **Remote Receive** na **On**.

Gdy odbierzesz połączenie na telefonie zewnętrznym i usłyszysz sygnał faksu, wprowadź dwucyfrowy kod z telefonu zewnętrznego.

Drukarka odbierze dokument.

Przy wprowadzaniu kodu odbioru zdalnego z telefonu zewnętrznego naciskaj klawisze powoli i po kolei. Jeżeli nadal słyszysz sygnał faksu z urządzenia zdalnego, spróbuj ponownie wprowadzić dwucyfrowy kod.

Domyślny kod odbioru zdalnego to 00. Możesz zmienić ten dwucyfrowy kod na dowolnie wybrany kod. Szczegółowe informacje na temat zmiany kodu znajdują się w rozdziale „Dostępne opcje ustawień faksu“.





**WSKAZÓWKA:** ustaw system wybierania swojego zewnętrznego telefonu na **DTMF**.

### **Odbieranie faksów z wykorzystaniem DRPD**

DRPD jest usługą spółek telekomunikacyjnych, która umożliwia użytkownikowi używanie jednej linii telefonicznej do odbierania połączeń kierowanych na kilka różnych numerów telefonów. Konkretny numer wybrany przez rozmówcę jest identyfikowany różnymi wzorami dzwonka, które składają się z różnych kombinacji długich i krótkich dźwięków.

Przed skorzystaniem z opcji **Distinctive Ring Pattern Detection** konieczne jest zainstalowanie usługi rozpoznawania połączenia na linii telefonicznej abonenta przez spółkę telekomunikacyjną. Do skonfigurowania usługi **Distinctive Ring Pattern Detection** potrzebna jest druga linia telefoniczna w danej lokalizacji lub inna osoba, która może zadzwonić na numer faksu użytkownika z zewnątrz.

Aby skonfigurować DRPD:

1. Naciśnij przycisk  (**Information**).
2. Wybierz zakładkę **Tools**, a następnie wybierz **Admin Settings**.
3. Wybierz **Fax Settings**.
4. Wybierz **Fax Line Settings**.
5. Wybieraj , aż pojawi się **DRPD Pattern**, po czym wybierz **DRPD Pattern**.
6. Wybierz żądany wzór, a następnie wybierz **OK**.
7. Wyłącz drukarkę i włącz ją ponownie, aby zastosować ustawienia.

Aby odbierać fakсы w DRPD, musisz ustawić menu na DRPD. Szczegółowe informacje znajdują się w rozdziale „Dostępne opcje ustawień faksu“.



Drukarka oferuje siedem wzorów DRPD. Jeżeli ta usługa jest dostępna u operatora, zapytaj swojego dostawcę usług telekomunikacyjnych, który wzór należy wybrać, aby móc korzystać z tej usługi.

## Odbieranie faksów do pamięci

Drukarka jest urządzeniem wielozadaniowym, dzięki czemu jest w stanie odbierać fakсы podczas kopiowania lub drukowania. Jeżeli otrzymasz faks podczas kopiowania, drukowania lub w sytuacji, gdy zabrakło papieru lub tonera, drukarka przechowa fakсы przychodzące w pamięci. Po zakończeniu kopiowania, drukowania, lub po uzupełnieniu materiałów eksploatacyjnych drukarka automatycznie wydrukuje faks.

### Polling Receive

Możesz odbierać fakсы ze zdalnego urządzenia w wybranym przez siebie momencie.

1. Naciśnij przycisk  (Home).
2. Wybierz  → Fax.
3. Wybierz On Hook.
4. Wybierz Polling.
5. Wprowadź numer faksu urządzenia zdalnego, korzystając z klawiatury numerycznej.
6. Wybierz Receive, aby rozpocząć odbieranie faksu.



## Wybieranie automatyczne


### Szybkie wybieranie

Możesz przechowywać do 200 często wybieranych numerów w lokalizacjach szybkiego wybierania (001-200).

Jeżeli istnieje zadanie szybkiego wybierania określone w opóźnionym fakse lub ponownym wybieraniu, nie możesz zmienić numeru szybkiego wybierania z poziomu panelu użytkownika lub narzędzia **Dell Printer Configuration Web Tool**.

### Ustawianie szybkiego wybierania

1. Naciśnij przycisk  (Information).
2. Wybierz zakładkę Tools, a następnie wybierz Admin Settings.
3. Wybierz Phone Book.
4. Wybierz Individuals.
5. Wybierz , aż pojawi się żądany numer szybkiego wybierania od 1 do 200, a następnie wybierz ten numer. Aby przeskoczyć do konkretnego numeru szybkiego wybierania, wprowadź żądany numer, a następnie symbol # z klawiatury numerycznej.
6. Wybierz pole tekstowe Enter Name.
7. Wprowadź nazwę, a następnie wybierz OK.
8. Wybierz pole tekstowe Enter Number.
9. Wprowadź numer faksu za pomocą klawiatury numerycznej, a następnie wybierz OK.


Aby wstawić pauzę między numerami, naciśnij przycisk  (Redial/Pause).


Na wyświetlaczu pojawi się symbol „-“.

10. Wybierz OK.

Aby zapisać kolejne numery faksów, powtórz kroki 5-10.

### Wysyłanie faksu z wykorzystaniem szybkiego wybierania

1. Włóż dokument(y) do DADF faksowaną stroną do góry, zaczynając od górnej krawędzi dokumentów.  
LUB  
Połóż pojedynczy dokument faksowaną stroną do dołu na szybie na dokumenty i zamknij pokrywę.  
Informacje dotyczące wkładania dokumentu znajdują się w rozdziale „Wkładanie oryginalnego dokumentu”.
2. Naciśnij przycisk  (Home).

3. Wybierz  → Fax.
4. Wybierz Speed Dial.
5. Wprowadź numer szybkiego wybierania od 1 do 200 za pomocą klawiatury numerycznej, a następnie wybierz Done.
6. Dostosuj rozdzielczość dokumentu do zapotrzebowania. (Szczegółowe informacje znajdują się w rozdziale „Regulowanie rozdzielczości dokumentu”. Informacje dotyczące kontrastu znajdują się w rozdziale „Regulowanie kontrastu dokumentu“.)
7. Wybierz Send, aby skanować dane.

Jeżeli dokument jest ułożony na szybie, na wyświetlaczu pojawi się przypomnienie o włożeniu kolejnej strony.

Jeżeli chcesz włożyć nowy dokument, wymień dotychczasowy dokument na nowy, a następnie wybierz Continue. Po zakończeniu wkładania dokumentów wybierz opcję Send Now.

Numer faksu zapisany w lokalizacji szybkiego wybierania zostanie automatycznie wybrany. Dokument zostanie wysłany po otrzymaniu odpowiedzi urządzenia zdalnego.



**WSKAZÓWKA:** używając gwiazdki (\*) w pierwszej cyfrze, możesz wysłać dokument do wielu lokalizacji. Jeżeli na przykład wprowadzisz 00\*, możesz wysłać dokument do lokalizacji zarejestrowanych między 001 a 009.



## Wybieranie grupowe

Jeżeli często wysyłasz ten sam dokument do kilku odbiorców, możesz utworzyć grupę tych odbiorców i skonfigurować ich pod jednocyfrową lokalizacją wybierania grupowego. W ten sposób możesz korzystać z ustawienia wybierania grupowego do wysyłania tego samego dokumentu do wszystkich odbiorców w grupie.




**WSKAZÓWKA:** nie możesz włączyć numeru wybierania jednej grupy do numeru wybierania innej grupy.

## Ustawianie wybierania grupowego

1. Naciśnij przycisk  (Information).
2. Wybierz zakładkę Tools, a następnie wybierz Admin Settings.
3. Wybierz Phone Book.
4. Wybierz Groups.
5. Wybieraj , aż pojawi się żądany numer wybierania grupowego od 1 do 6, a następnie wybierz ten numer wybierania grupowego.  
Jeżeli numer szybkiego wybierania jest już zapisany w wybranej lokalizacji, wyświetlacz pokazuje nazwę i liczbę wpisów zapisanych pod tym numerem wybierania grupowego.
6. Wybierz pole tekstowe Enter Group Name.
7. Wprowadź nazwę, a następnie wybierz OK.
8. Wybierz Add from Phone Book.







**WSKAZÓWKA:** numer faksu musi zostać zarejestrowany, zanim można będzie wybrać Add from Phone Book.

9. Wybieraj , aż pojawi się żądany numer szybkiego wybierania, a następnie wybierz ten numer szybkiego wybierania.
10. Wybierz OK.

Aby zapisać kolejne numery wybierania grupowego, powtórz kroki 5-10.

## Edytowanie wybierania grupowego

Możesz usunąć określony numer szybkiego wybierania z wybranej grupy lub dodać nowy numer do wybranej grupy.

1. Naciśnij przycisk  (**Information**).
2. Wybierz zakładkę **Tools**, a następnie wybierz **Admin Settings**.
3. Wybierz **Phone Book**.
4. Wybierz **Groups**.
5. Wybieraj , aż pojawi się numer wybierania grupowego, który chcesz edytować, a następnie wybierz ten numer wybierania grupowego.
6. Wybierz **Edit**.
7. Wybierz pole tekstowe nazwy grupy.
8. Wprowadź nową nazwę, a następnie wybierz **OK**.
9. Usuwanie numeru szybkiego wybierania z numeru wybierania grupowego:
  - a Wybieraj , aż pojawi się numer szybkiego wybierania, który chcesz edytować, a następnie wybierz ten numer szybkiego wybierania.
  - b Wybierz **Remove**.
10. Dodawanie nowego numeru szybkiego wybierania do numeru wybierania grupowego:
  - a Wybierz **Add from Phone Book**.
  - b Wybieraj , aż pojawi się żądany numer szybkiego wybierania, a następnie wybierz ten numer szybkiego wybierania.
  - c Wybierz **OK**.
11. Wybierz **OK**.

Aby usunąć istniejący numer wybierania grupowego, wybierz numer wybierania grupowego, a następnie wybierz **Remove**.

Jeżeli chcesz edytować kolejny numer wybierania grupowego, powtórz kroki 5-11.

## Wysyłanie faksu z wykorzystaniem wybierania grupowego (transmisja do wielu adresów)

Możesz korzystać z wybierania grupowego do transmisji **Broadcasting** lub **Delayed**.

Postępuj zgodnie z procedurą danej operacji. (Informacje dotyczące transmisji **Delayed** znajdują się w rozdziale „Ustawienie opcji ustawień faksu“.)

Możesz użyć jednego lub wielu numerów grupowych w jednej operacji. Następnie kontynuuj procedurę, aby ukończyć żądaną operację.

Drukarka automatycznie skanuje do pamięci dokument włożony do DADF lub położony na szybie na dokumenty. Drukarka wybiera każdy z numerów włączonych do grupy.

## Drukowanie listy szybkiego wybierania

Możesz sprawdzić ustawienie automatycznego wybierania, drukując listę szybkiego wybierania.

Szczegółowe informacje na temat drukowania listy szybkiego wybierania znajdują się w rozdziale „Report / List“.



## Książka telefoniczna

Możesz wybierać lub wyszukiwać zarejestrowane numery telefonów z książek telefonicznych.

1. Włóż dokument(y) do DADF faksowaną stroną do góry, zaczynając od górnej krawędzi dokumentów.

LUB

Położ pojedynczy dokument faksowaną stroną do dołu na szybie na dokumenty i zamknij pokrywę. Informacje dotyczące wkładania dokumentu znajdują się w rozdziale „Wkładanie oryginalnego dokumentu”.

2. Naciśnij przycisk  (Home).
3. Wybierz  → Fax.
4. Wybierz Phone Book, po czym wybierz jedną z następujących opcji:

Wybieranie z lokalnej książki telefonicznej:

- a Wybierz Individuals lub Groups.
- b Przesuwaj ekran, aż pojawi się żądany numer szybkiego wybierania lub numer wybierania grupowego, a następnie wybierz ten numer szybkiego wybierania lub numer wybierania grupowego.
- c Wybierz Done.

Wyszukiwanie w książce telefonicznej serwera:

- a Wybierz Network Phone Book.
- b Wprowadź słowo kluczowe z klawiatury, po czym wybierz Search.
- c Wybierz odbiorcę z wyniku wyszukiwania, a następnie wybierz Done.



**WSKAZÓWKA:** dodatkowe informacje dotyczące książki adresowej i książki adresowej serwera znajdują się w rozdziale „Address Book Editor (Microsoft® Windows® i OS X)”.



**WSKAZÓWKA:** szczegółowe informacje na temat opcji Network Phone Book znajdują się w rozdziale „Korzystanie z książki adresowej serwera i książki telefonicznej serwera”.



**WSKAZÓWKA:** numer faksu musi zostać zarejestrowany, zanim można będzie wybrać książkę adresową.

5. Wybierz Send, aby wysłać faks.

## Inne metody faksowania



### Korzystanie z trybu bezpiecznego odbioru

Może zaistnieć potrzeba zabezpieczenia otrzymywanych faksów przed dostępem osób nieupoważnionych. Możesz włączyć tryb bezpiecznego faksowania za pomocą opcji Secure Receive, aby ograniczyć drukowanie wszystkich otrzymanych faksów, gdy drukarka nie jest nadzorowana. W trybie bezpiecznego faksowania wszystkie przychodzące fakсы trafiają do pamięci. Po wyłączeniu tego trybu wszystkie zapisane fakсы będą drukowane.





**WSKAZÓWKA:** przed podjęciem działania upewnij się, że opcja Panel Lock jest włączona.

Włączenie trybu bezpiecznego odbioru:

1. Naciśnij przycisk  (Information).
2. Wybierz zakładkę Tools, a następnie wybierz Admin Settings.
3. Wybierz Fax Settings.
4. Wybierz Incoming Defaults.
5. Wybieraj , aż pojawi się Secure Receive, po czym wybierz Secure Receive.
6. Wybierz Secure Receive Set.
7. Wybierz Enable.
8. Wprowadź czterocyfrowe hasło, a następnie wybierz OK.

Po odebraniu faksu w trybie bezpiecznego odbioru drukarka zapisuje go w pamięci, a na ekranie **Print** włącza się opcja **Secure Fax Receive**, informując o nadejściu zapisanego faksu.

Drukowanie otrzymanych dokumentów:

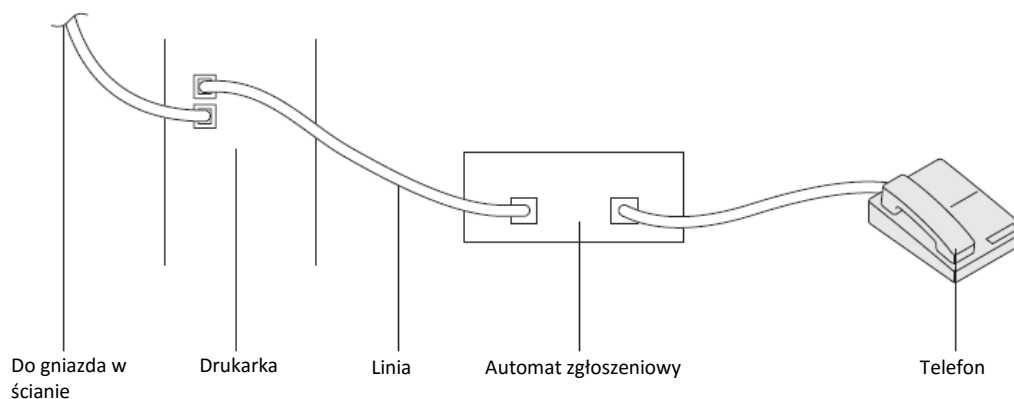
1. Naciśnij przycisk  (**Home**).
2. Wybierz  → **Print**.
3. Przesuwaj ekran, aż pojawi się **Secure Fax Receive**, po czym wybierz **Secure Fax Receive**.
4. Wprowadź czterocyfrowe hasło, a następnie wybierz **OK**.

Faksy zapisane w pamięci zostaną wydrukowane.

Wyłączenie trybu bezpiecznego odbioru:

1. Wykonaj kroki od 1 do 6, tak jak w sekcji „Włączenie trybu bezpiecznego odbioru:”, i wybierz **Secure Receive Set**.
2. Wybierz **Disable**.

### Korzystanie z automatycznej sekretarki



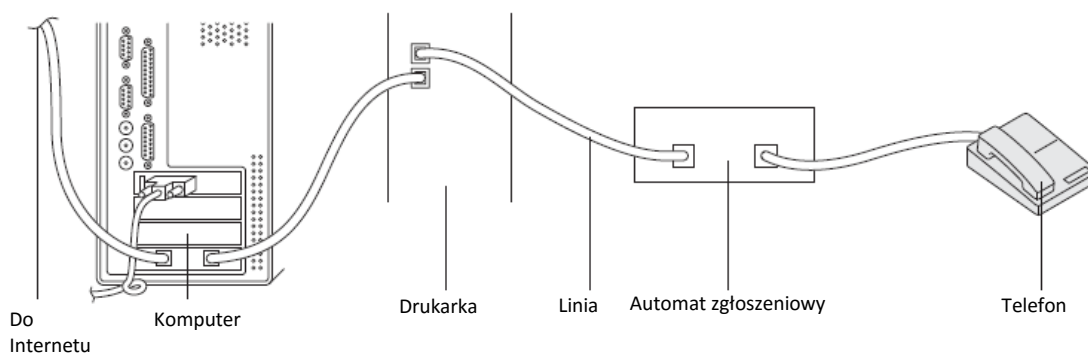
Możesz podłączyć automat zgłoszeniowy (TAD) bezpośrednio z tyłu drukarki, jak na powyższej ilustracji.

- Ustaw drukarkę w tryb **Ans Machine/Fax** i ustaw tryb **Auto Receive Ans/Fax**, aby określić czas dla TAD.
- Gdy TAD odbiera połączenie, drukarka monitoruje i przejmuje linię w przypadku odebrania sygnału faksu, po czym zaczyna odbierać faks.
- Jeżeli urządzenie TAD jest wyłączone, drukarka automatycznie przechodzi w tryb **Fax** po ustalonym czasie dzwonienia.
- Jeżeli odbierzesz połączenie i usłyszysz sygnał faksu, drukarka odbierze faks, jeżeli ustawisz opcję **On Hook** na **On** (z urządzenia zdalnie słychać głos lub sygnał faksu), a następnie wybierzesz **Receive** i odłożysz słuchawkę.

LUB

naciśniesz dwucyfrowy kod odbioru zdalnego i odłożysz słuchawkę.

## Korzystanie z modemu komputerowego



Jeżeli chcesz użyć modemu komputerowego do faksowania lub wybierania połączenia internetowego, podłącz modem komputerowy bezpośrednio z tyłu drukarki, tak jak TAD na powyższej ilustracji.

- Ustaw drukarkę w tryb `Ans Machine/Fax` i ustaw tryb `Auto Receive Ans/Fax`, aby określić czas dla TAD.
- Wyłącz funkcję odbioru faksu w modemie.
- Nie używaj modemu komputerowego, jeżeli drukarka wysyła lub odbiera faks.
- Postępuj według instrukcji dołączonej do modemu komputerowego i aplikacji do faksowania, aby obsługiwać fakсы za pomocą modemu komputerowego.

## Drukowanie raportu


Następujące raporty mogą być przydatne przy korzystaniu z faksu:



**WSKAZÓWKA:** dodatkowe informacje dotyczące innych raportów i sposobu drukowania raportu znajdują się w rozdziale „Report / List”.

Speed Dial	Ta lista zawiera wszystkie numery aktualnie przechowywane w pamięci drukarki jako numery szybkiego wybierania.
Address Book	Ta lista zawiera wszystkie adresy aktualnie przechowywane w pamięci drukarki jako informacje rejestru Address Book.
Server Address	Ta lista zawiera wszystkie numery aktualnie przechowywane w pamięci drukarki jako informacje adresu serwera.
Fax Activity	Ten raport zawiera informacje na temat ostatnio odebranych lub wysłanych faksów.
Fax Pending	Ta lista pokazuje stan faksów oczekujących.
Print Meter	Ten raport przedstawia łączną liczbę wydrukowanych stron. Raport jest zatytułowany: <b>Print Volume Report</b> lub <b>AccessControl Report</b> , w zależności od ustawienia <code>AccessControl Mode</code> .

## Zmiana opcji ustawień

1. Naciśnij przycisk  (**Information**).
2. Wybierz zakładkę `Tools`, a następnie wybierz `Default Settings`.
3. Wybierz `Fax Defaults`.
4. Wybierz żądane menu.
5. Wybierz żądane ustawienie lub wprowadź wartość z klawiatury numerycznej, a następnie wybierz `OK`.

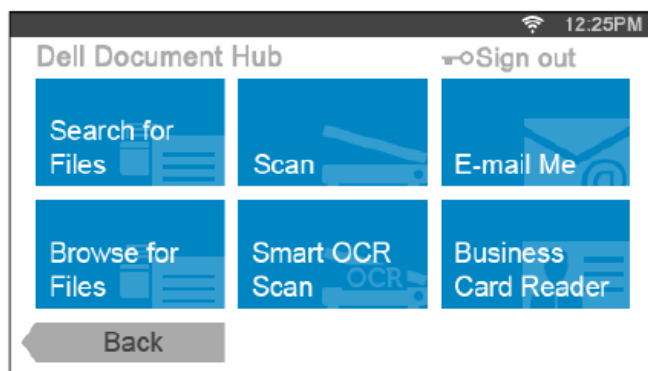


# Dell Document Hub



**WSKAZÓWKA:** funkcja Dell Document Hub jest dostępna tylko w wielofunkcyjnej drukarce Dell™ Cloud | H815dw.

Dell Document Hub oferuje wygodny dostęp do różnorodnych usług w chmurze, pomagając w zarządzaniu dokumentami użytkownika. Dell Document Hub umożliwia konwertowanie dokumentów papierowych na edytowalną treść cyfrową i ich przechowywanie bezpośrednio w preferowanej usłudze w chmurze. Można wyszukiwać pliki w wielu chmurach jednocześnie, a następnie z łatwością udostępniać i drukować treści.



## Rejestracja użytkownika i logowanie do usługi Dell Document Hub

Do korzystania z Dell Document Hub wymagane jest konto użytkownika zarejestrowane w drukarce oraz zalogowanie do usługi Dell Document Hub.

### Rejestrowanie nowego użytkownika w usłudze Dell Document Hub

Przygotuj dane dostępowe wymagane do każdej z usług w chmurze, której chcesz użyć, i upewnij się, że posiadasz konto użytkownika zarejestrowane w drukarce. Dodatkowe informacje dotyczące rejestrowania konta znajdują się w rozdziale „Tworzenie nowego konta użytkownika”.

1. Odwiedź stronę internetową Dell Document Hub z poziomu komputera.  
Wpisz następujący adres URL w przeglądarce internetowej:  
[www.dell.com/dochub](http://www.dell.com/dochub)
2. Postępuj zgodnie z instrukcjami wyświetlanymi na ekranie.
3. Wkrótce na zarejestrowany adres wysłana zostanie wiadomość e-mailowa. Sprawdź wiadomość i postępuj zgodnie z zawartymi w niej instrukcjami, aby przeprowadzić aktywację.

### Rejestrowanie nowego użytkownika z drukarki

Alternatywnie można uruchomić rejestrowanie użytkownika za pomocą drukarki.



**WSKAZÓWKA:** do ukończenia procesu rejestracji potrzebny jest komputer lub urządzenie przenośne, aby odebrać wiadomość e-mailową i wejść na stronę internetową Dell Document Hub.

1. Zaloguj się do drukarki jako użytkownik zarejestrowany.
2. Wybierz kafelek Dell Document Hub na ekranie **Home**.
3. Wybierz **New User**.  
Wyświetli się ekran **Welcome to Dell Document Hub**. Wybierz **Next**.
4. Postępuj zgodnie z instrukcjami wyświetlanymi w panelu dotykowym.

## Logowanie do usługi Dell Document Hub

1. Zaloguj się do drukarki jako użytkownik zarejestrowany.
2. Wybierz kafelkę Dell Document Hub na ekranie **Home**. Wyświetli się ekran **Dell Doc Hub Sign In**.



3. Wybierz pole tekstowe **E-mail**, aby wprowadzić adres e-mail.



**WSKAZÓWKA:** możesz również wybrać 🕒, aby wybrać niedawno wprowadzony adres e-mail z listy. Lista może zawierać do ośmiu niedawno wprowadzonych adresów e-mail.

4. Wybierz pole tekstowe **Password**, aby wprowadzić hasło, i wybierz **Done**.
5. Jeżeli chcesz zapisać swój adres e-mail i hasło, zaznacz pole wyboru **Save E-mail & Password**.

Adres e-mail i hasło są przechowywane na koncie zarejestrowanego użytkownika, a osoby nieupoważnione nie mają do nich dostępu. Ze względów bezpieczeństwa zaleca się ustawienie hasła dla zarejestrowanego użytkownika.

6. Wybierz **Sign in**.

Wyświetlenie ekranu **Dell Document Hub** oznacza, że logowanie się powiodło.



**WSKAZÓWKA:** jeżeli wszystkie kafelki na ekranie **Dell Document Hub** są blade i nieaktywne podczas logowania, oznacza to, że nie wszystkie procedury niezbędne do aktywowania konta użytkownika w usłudze Dell Document Hub zostały zakończone. Sprawdź wiadomość e-mailową otrzymaną z usługi Dell Document Hub i aktywuj swoje konto.

## Gdy wyświetla się ekran listy Ulubionych po wybraniu kafelka na ekranie Dell Document Hub


Oznacza to, że ulubione ustawienia funkcji użytkownika zostały zapisane w drukarce. Wybierz odpowiednie ustawienia z listy.

### Powrót do ekranu Home

Wybierz **Back**. Stan zalogowania zostanie zachowany. Przy następnym wybraniu kafelka Dell Document Hub na ekranie **Home** nie musisz już się logować, będąc zalogowanym na ekranie **Home**.

Możesz również wybrać **Sign out**, aby powrócić do ekranu **Home**, ale stan zalogowania nie pozostanie zachowany. Przy następnym logowaniu do usługi Dell Document Hub konieczne będzie ponowne wpisanie adresu e-mail i hasła.

### Wylogowanie z drukarki

Naciśnij przycisk  (**Login/Logout**). Nastąpi wylogowanie z ekranu **Home** i wyświetlenie ekranu portalu. W tym przypadku stan zalogowania do usługi Dell Document Hub pozostanie zachowany, o ile pole wyboru **Save E-mail & Password** zostało zaznaczone w powyższym kroku 5. Przy następnym wybraniu kafelka Dell Document Hub na ekranie **Home** możesz pominąć proces logowania.

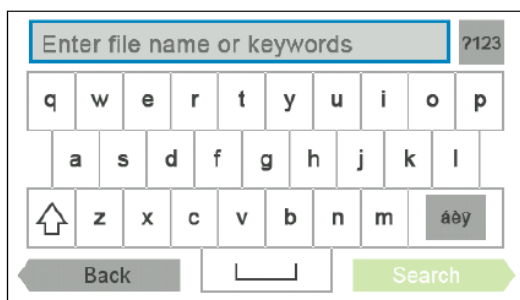
## Wyszukiwanie i drukowanie plików

Możesz wyszukiwać pliki zapisane w usługach w chmurze i drukować je z drukarki. Możesz przeszukiwać wiele usług w chmurze jednocześnie. Ta metoda jest odpowiednia, gdy chcesz wyszukiwać według słów kluczowych, w tym według nazwy pliku.



**WSKAZÓWKA:** aby wyszukiwać pliki w wielu usługach w chmurze, odwiedź stronę [www.dell.com/dochub](http://www.dell.com/dochub) i połącz usługi w chmurze z usługą Dell Document Hub.

1. Wybierz kafelkę **Search for Files** na ekranie **Dell Document Hub**.
2. Wprowadź słowa kluczowe i wybierz **Search**.



Aby wprowadzić znaki akcentowane, wybierz **âëÿ**, aby wyświetlić klawiaturę do wprowadzania tych znaków. Pliki są wyszukiwane w usługach w chmurze, do których użytkownik jest zarejestrowany.

Wyświetli się ekran **Search Results**.


3. Wybierz pliki, które chcesz wydrukować. Możesz zaznaczyć do 10 plików.

Aby posortować rezultaty, wybierz **A Z** i określ kolejność sortowania.

4. Wybierz , aby wyświetlić podgląd wybranych plików.

Wyświetli się ekran **File Preview**. Trzy pierwsze strony każdego pliku są wyświetlane w okienkach podglądu.

- a Aby wyświetlić stronę w dużym podglądzie, wybierz stronę w małych okienkach podglądu.
- b Aby uzyskać podgląd innych plików, szybko przeciągaj po ekranie z boku na bok.
- c Aby wskazać plik do wydruku, wybierz prostokąt obok okienek podglądu, aby wstawić zaznaczenie.
- d Aby powrócić do poprzedniego ekranu, wybierz **Back**.

5. Wybierz , aby sprawdzić lub zmienić ustawienia drukowania.

Wyświetli się ekran **Print Settings**.

- a Aby wyświetlić pozostałe kafelki, szybko przeciągaj po ekranie z boku na bok.
- b Aby powrócić do poprzedniego ekranu, wybierz **Back**.

Dodatkowe informacje dotyczące **Print Settings** znajdują się w rozdziale „**Print Settings**”.

6. Wybierz **Print**, aby rozpocząć drukowanie.

Aby anulować drukowanie, wybierz **Stop**.

Gdy wszystkie wybrane pliki zostaną wydrukowane, ekran powróci do ekranu **Search Results**.



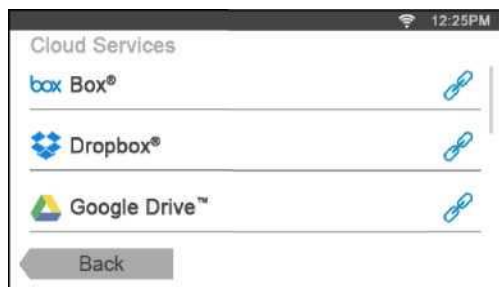
**WSKAZÓWKA:** możesz rozpocząć drukowanie, wybierając **Print** na dowolnym z ekranów: **Search Results**, **File Preview** lub **Print Settings**.

## Przeglądanie i drukowanie plików

Możesz przeglądać i drukować pliki zapisane w wybranych usługach w chmurze. Metoda ta jest odpowiednia, gdy znasz lokalizację pliku, który ma zostać wydrukowany, w usłudze chmury.


1. Wybierz kafelek **Browse for Files** na ekranie **Dell Document Hub**.


Wyświetli się ekran **Cloud Services**.




Aby przewijać listę, szybko przeciągaj po ekranie w górę lub w dół.

Stan usług w chmurze można potwierdzić przy użyciu ikony po prawej stronie nazw każdej usługi w chmurze.

 wskazuje, że usługa w chmurze jest prawidłowo skojarzona z usługą Dell Document Hub.

 wskazuje, że usługa w chmurze nie jest skojarzona lub nie jest prawidłowo powiązana.

 wskazuje na wygaśnięcie powiązania usługi w chmurze z usługą Dell Document Hub.

Aby powiązać usługę chmury z usługą Dell Document Hub, odwiedź stronę [www.dell.com/dochub](http://www.dell.com/dochub).

Aby uzyskać dodatkowe informacje, wybierz ikonę statusu.

2. Wybierz usługę chmury, która ma być przeglądana.

Wyświetli się lista treści zapisanych w wybranej usłudze chmury.

3. Wybierz lokalizację, która ma być przeglądana.


Pojawi się lista treści w wybranej lokalizacji.

4. Wybierz pliki, które chcesz wydrukować. Możesz zaznaczyć do 10 plików.

5. Wybierz , aby wyszukiwać pliki w bieżącej lokalizacji.

**a** Wprowadź nazwę pliku lub słowa kluczowe i wybierz **Search**.

Wyświetli się ekran **Search Results**.

Możesz sortować rezultaty poprzez wybranie symbolu  i określenie kolejności sortowania.

**b** Aby powrócić do poprzedniego ekranu, wybierz **Back**.

6. Wybierz , aby wyświetlić podgląd wybranych plików.


Wyświetli się ekran **File Preview**. Trzy pierwsze strony każdego pliku są wyświetlane w okienkach podglądu.

**a** Aby wyświetlić stronę w dużym podglądzie, wybierz stronę w małych okienkach podglądu.

**b** Aby uzyskać podgląd innych plików, szybko przeciągaj po ekranie z boku na bok.

**c** Aby wskazać plik do wydruku, wybierz prostokąt obok okienek podglądu, aby wstawić zaznaczenie.

**d** Aby powrócić do poprzedniego ekranu, wybierz **Back**.

7. Wybierz , aby sprawdzić lub zmienić ustawienia drukowania.



Wyświetli się ekran **Print Settings**.

**a** Aby wyświetlić pozostałe kafelki, szybko przeciągaj po ekranie z boku na bok.

**b** Aby powrócić do poprzedniego ekranu, wybierz **Back**.

Dodatkowe informacje dotyczące **Print Settings** znajdują się w rozdziale „Print Settings”.



**WSKAZÓWKA:** wybierz  na ekranie **Print Settings**; możesz zapisać ustawienia drukowania i ścieżkę pliku do usługi chmury jako Ulubione. Nazwij swoje Ulubione na ekranie **Save Favorite** i wybierz **Save**. Jeżeli wybierzesz dla Ulubionych nazwę identyczną z istniejącym wpisem w Ulubionych, ustawienia i ścieżka pliku zostaną nadpisane. Możesz usunąć zbędne Ulubione, wybierając . Po zapisaniu swoich ustawień jako Ulubionych możesz przywołać te ustawienia przy następnym logowaniu do usługi Dell Document Hub z dowolnej drukarki tego samego modelu.

- Wybierz **Print**, aby rozpocząć drukowanie.


Aby anulować drukowanie, wybierz **Stop**.

Gdy wszystkie wybrane pliki zostaną wydrukowane, ekran powróci do wyświetlania wybranej lokalizacji.





**WSKAZÓWKA:** możesz rozpocząć drukowanie, wybierając **Print** na dowolnym z ekranów spisu treści: **Search Results**, **File Preview** lub **Print Settings**.

## Wyszukiwanie plików w wybranej usłudze chmury

Po wybraniu usługi chmury w powyższym kroku 2 możesz wyszukiwać pliki, wybierając .

Wprowadź nazwę pliku lub słowa kluczowe i wybierz **Search**.

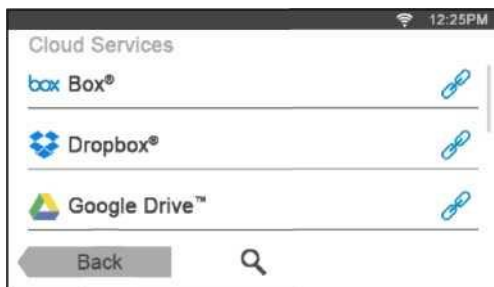
Możesz wybrać pliki do drukowania na ekranie **Search Results**, sortować wyniki poprzez wybranie  **A-Z**, lub wyświetlić podgląd plików poprzez wybranie .

## Skanowanie

Możesz zeskanować dokument i zapisać zeskanowany plik w usłudze w chmurze.

- Wybierz kafelkę **Scan** na ekranie **Dell Document Hub**.

Wyświetli się ekran **Cloud Services**.



Aby przewijać listę, szybko przeciągaj po ekranie w górę lub w dół.

Stan usług w chmurze można potwierdzić przy użyciu ikony po prawej stronie nazw każdej usługi w chmurze.

Aby uzyskać dodatkowe informacje, wybierz ikonę statusu.

- Wybierz docelową usługę w chmurze, do której chcesz zapisać zeskanowany plik.

Wyświetli się lista treści zapisanych w wybranej usłudze chmury.

- Wybierz lokalizację, do której chcesz zapisać zeskanowany plik.


Wyświetli się ekran do przedstawienia wybranej lokalizacji.

- Wybierz **Next**.

Wyświetli się ekran do określenia nazwy i formatu pliku.

- Wybierz pole tekstowe **File Name** i wprowadź nazwę pliku.

- Wybierz pole **File Format** i określ format pliku, w którym zeskanowany plik zostanie zapisany.

- Wybierz , aby sprawdzić lub zmienić ustawienia skanowania.



Wyświetli się ekran **Scan Settings**.

**a** Aby wyświetlić pozostałe kafelki, szybko przeciągaj po ekranie z boku na bok.

**b** Aby powrócić do poprzedniego ekranu, wybierz **Back**.

Dodatkowe informacje dotyczące **Scan Settings** znajdują się w rozdziałach „Scan” i „Scan Settings”.



**WSKAZÓWKA:** wybierz  na ekranie **Scan Settings**; możesz zapisać ustawienia skanowania i ścieżkę pliku do usługi chmury jako Ulubione. Nazwij swoje Ulubione na ekranie **Save Favorite** i wybierz **Save**. Jeżeli wybierzesz dla Ulubionych nazwę identyczną z istniejącym wpisem w Ulubionych, ustawienia i ścieżka pliku zostaną nadpisane. Możesz usunąć zbędne Ulubione, wybierając .


Po zapisaniu swoich ustawień jako Ulubionych możesz przywołać te ustawienia przy następnym logowaniu do usługi Dell Document Hub z dowolnej drukarki tego samego modelu.

8. Wybierz **Scan**, aby rozpocząć skanowanie.

Aby anulować skanowanie, wybierz **Stop**.


Gdy skanowanie zostanie zakończone, ekran powróci do wyświetlania wybranej lokalizacji.

### Wyszukiwanie lokalizacji w usługach w chmurze


Przed wybraniem usługi chmury w powyższym kroku 2 można wyszukać lokalizację do zapisania zeskanowanego pliku w usługach w chmurze, wybierając .

Wprowadź słowa kluczowe i wybierz **Search**.

Możesz wybrać lokalizację do zapisania zeskanowanego pliku na ekranie **Search Results**.


Możesz sortować wyniki, wybierając .

### Wyszukiwanie lokalizacji w wybranej usłudze chmury

Przed wybraniem lokalizacji w powyższym kroku 3 można wyszukać lokalizację w wybranej usłudze w chmurze, wybierając .

Wprowadź słowa kluczowe i wybierz **Search**.

Możesz wybrać lokalizację do zapisania zeskanowanego pliku na ekranie **Search Results**.

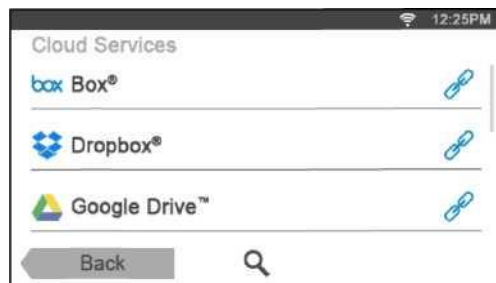
Możesz sortować wyniki, wybierając .

## Skanowanie dokumentu z wykorzystaniem optycznego rozpoznawania znaków (OCR)

Możesz zeskanować dokument z wykorzystaniem OCR i zapisać go w usłudze w chmurze.

1. Wybierz kafelkę **Smart OCR Scan** na ekranie **Dell Document Hub**.

Wyświetli się ekran **Cloud Services**.



Aby przewijać listę, szybko przeciągaj po ekranie w górę lub w dół.

Stan usług w chmurze można potwierdzić przy użyciu ikony po prawej stronie nazw każdej usługi w chmurze.

Aby uzyskać dodatkowe informacje, wybierz ikonę statusu.

2. Wybierz docelową usługę w chmurze, do której chcesz zapisać przekonwertowany plik.

Wyświetli się lista treści zapisanych w wybranej usłudze chmury.

3. Wybierz lokalizację, do której chcesz zapisać przekonwertowany plik.


Wyświetli się ekran do przedstawienia wybranej lokalizacji.

4. Wybierz **Next**.

Wyświetli się ekran do określenia nazwy i formatu pliku.

5. Wybierz pole tekstowe **File Name** i wprowadź nazwę pliku.

6. Wybierz pole **File Format** i określ format pliku, w którym przekonwertowany plik zostanie zapisany.

7. Wybierz , aby sprawdzić lub zmienić ustawienia skanowania OCR.



Wyświetli się ekran **Scan Settings**.

- a Aby wyświetlić pozostałe kafelki, szybko przeciągaj po ekranie z boku na bok.

- b Aby powrócić do poprzedniego ekranu, wybierz **Back**.

Dodatkowe informacje dotyczące **Scan Settings** znajdują się w rozdziałach „**Smart OCR Scan**” i „**Scan Settings**”.



**WSKAZÓWKA:** wybierz  na ekranie **Scan Settings**; możesz zapisać ustawienia skanowania i ścieżkę pliku do usługi chmury jako **Ulubione**. Nazwij swoje **Ulubione** na ekranie **Save Favorite** i wybierz **Save**. Jeżeli wybierzesz dla **Ulubionych** nazwę identyczną z istniejącym wpisem w **Ulubionych**, ustawienia i ścieżka pliku zostaną nadpisane. Możesz usunąć zbędne **Ulubione**, wybierając .

Po zapisaniu swoich ustawień jako **Ulubionych** możesz przywołać te ustawienia przy następnym logowaniu do usługi **Dell Document Hub** z dowolnej drukarki tego samego modelu.

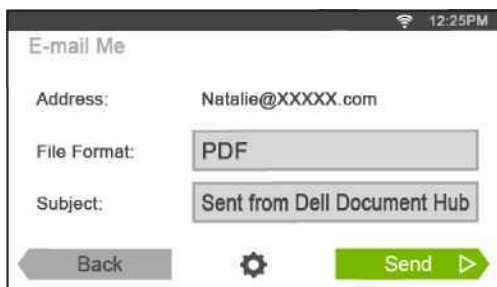
8. Wybierz **Scan**, aby rozpocząć skanowanie z wykorzystaniem OCR.


## Odbieranie zeskanowanego pliku drogą e-mailową

Dokument może zostać zeskanowany i przesłany do użytkownika w formie pliku załączonego do wiadomości e-mailowej.

1. Wybierz kafelek **E-mail Me** na ekranie **Dell Document Hub**.



Wyświetli się ekran **E-mail Me**.



2. Wybierz pole **File Format** i określ format pliku, w którym zeskanowany plik zostanie zapisany.
3. Wybierz pole tekstowe **Subject**, a następnie wprowadź temat wiadomości e-mailowej wysyłanej z zeskanowanym plikiem.
4. Wybierz , aby sprawdzić lub zmienić ustawienia poczty e-mail.
  - a Aby wyświetlić pozostałe kafelki, szybko przeciągaj po ekranie z boku na bok.
  - b Aby powrócić do poprzedniego ekranu, wybierz **Back**.

Dodatkowe informacje dotyczące **E-mail Settings** znajdują się w rozdziałach „**E-mail Me**” i „**Scan Settings**”.



**WSKAZÓWKA:** Wybierz  na ekranie **E-mail Settings**; możesz zapisać ustawienia poczty e-mail jako **Ulubione**. Nazwij swoje **Ulubione** na ekranie **Save Favorite** i wybierz **Save**. Jeżeli wybierzesz dla **Ulubionych** nazwę identyczną z istniejącym wpisem w **Ulubionych**, ustawienia zostaną nadpisane. Możesz usunąć zbędne **Ulubione**, wybierając . Po zapisaniu swoich ustawień jako **Ulubionych** możesz przywołać te ustawienia przy następnym logowaniu do usługi **Dell Document Hub** z dowolnej drukarki tego samego modelu.

5. Wybierz **Send**, aby rozpocząć skanowanie i wysyłanie zeskanowanego pliku w formie pliku załączonego do wiadomości e-mailowej.

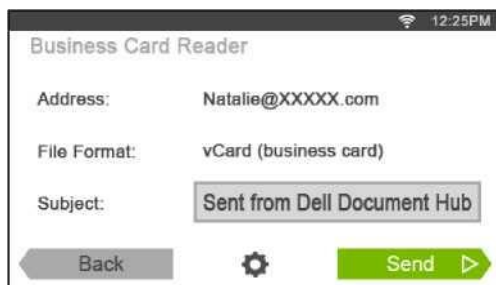



## Odbieranie zeskanowanego obrazu wizytówki drogą e-mailową

Wizytówki mogą być skanowane i konwertowane do pliku vCard oraz przesyłane do użytkownika w formie pliku załączonego do wiadomości e-mailowej.

1. Wybierz kafelek **Business Card Reader** na ekranie **Dell Document Hub**.

Wyświetli się ekran **Business Card Reader**.



2. Wybierz pole tekstowe **Subject** i wprowadź temat wiadomości e-mail wysyłanej z plikiem vCard.
3. Wybierz , aby sprawdzić lub zmienić ustawienia skanowania.
  - a Wybierz kafelek **OCR Language**, aby określić język.
  - b Aby powrócić do poprzedniego ekranu, wybierz **Back**.
4. Wybierz **Send**, aby rozpocząć skanowanie i wysyłanie pliku vCard w formie pliku załączonego do wiadomości e-mailowej.



# Drukowanie i skanowanie bezpośrednio z SharePoint<sup>®</sup>

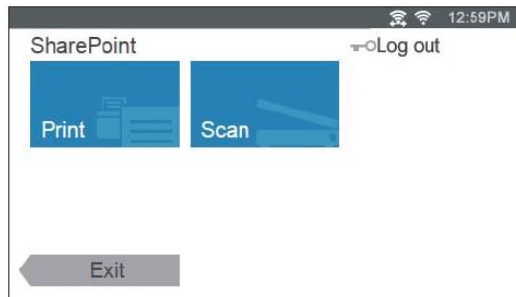
Możesz łączyć się z serwerem SharePoint<sup>®</sup> bezpośrednio z drukarki w celu drukowania dokumentów z serwera lub zapisania zeskanowanych danych na serwer.



**WSKAZÓWKA:** ta funkcja jest dostępna tylko w inteligentnej drukarce wielofunkcyjnej Dell™ | S2815dn.



**WSKAZÓWKA:** przy użyciu tej funkcji można przeglądać, drukować i zapisywać tylko pliki PDF i JPEG.

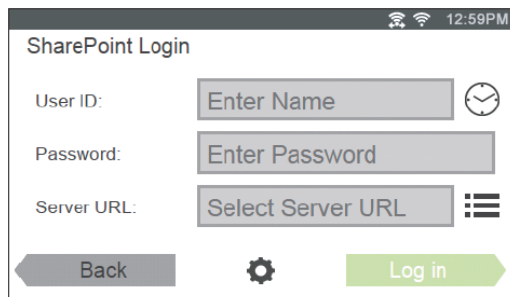



## Rejestrowanie serwera SharePoint<sup>®</sup>

Można zarejestrować do 10 serwerów.

1. Zaloguj się do drukarki jako użytkownik zarejestrowany przy użyciu uwierzytelniania lokalnego.
2. Na ekranie **Home** wybierz SharePoint.

Wyświetli się ekran **SharePoint Login**.



3. Wybierz .

Wyświetli się ekran **Configuration**.

4. Wybierz pole Enter Server URL.
5. Wprowadź adres URL serwera, wybierz Done, a następnie wybierz +.  
Aby zarejestrować więcej adresów URL serwera SharePoint<sup>®</sup>, powtórz kroki 4 i 5.
6. Wybierz Back.

## Edytowanie listy adresów URL serwera

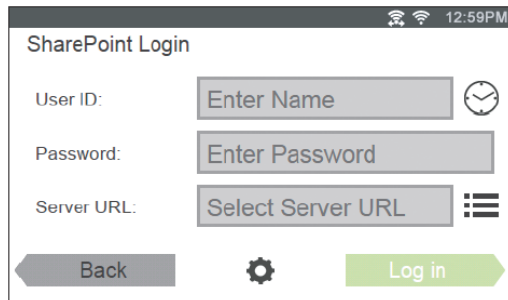
Na ekranie **Configuration** można edytować listę adresów URL serwera.

Wybierz żądany adres URL serwera, po czym wybierz **Remove** lub **Edit**.

## Logowanie do serwera SharePoint®


1. Zaloguj się do drukarki jako użytkownik zarejestrowany przy użyciu uwierzytelniania lokalnego.
2. Wybierz kafelek **SharePoint** na ekranie **Home**.


Wyświetli się ekran **SharePoint Login**.




3. Wybierz pole tekstowe **User ID**, aby wprowadzić ID użytkownika.




**WSKAZÓWKA:** możesz również wybrać , aby wybrać niedawno wprowadzony ID użytkownika z listy. Lista może zawierać do ośmiu ostatnio wprowadzonych ID użytkownika.

4. Wybierz pole tekstowe **Password**, aby wprowadzić hasło.
5. Wybierz , aby wybrać żądany serwer SharePoint® z listy serwerów.
6. Wybierz **Log in**.

## Powrót do ekranu Home


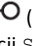
Wybierz **Exit** lub naciśnij przycisk  (**Home**).



**WSKAZÓWKA:** gdy wracasz do ekranu **Home** poprzez wybranie opcji **Exit** lub poprzez naciśnięcie przycisku  (**Home**), stan zalogowania zostaje zachowany.

Przy następnym wybraniu opcji **SharePoint** na ekranie **Home** nie musisz już się logować, będąc zalogowanym na ekranie **Home**.



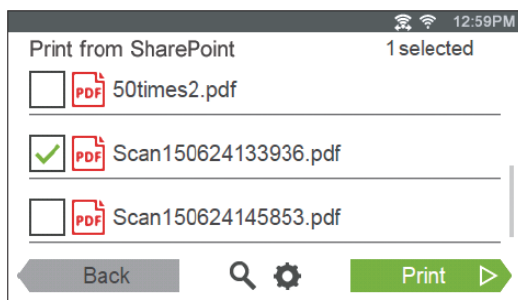
**WSKAZÓWKA:** możesz również wybrać  **Log out** lub przycisk  (**Login/Logout**), aby powrócić do ekranu **Home**, ale stan zalogowania nie zostanie zachowany. Po następnym wybraniu opcji **SharePoint** na ekranie **Home** konieczne będzie ponowne zalogowanie do serwera SharePoint®.

## Przeglądanie i drukowanie plików

Możesz przeglądać i drukować pliki zapisane na wybranym serwerze SharePoint®.

1. Wybierz kafelek **Print** na ekranie **SharePoint**.

Wyświetli się ekran **Print from SharePoint**.



2. Wybierz plik, który ma zostać wydrukowany, wykonując jedną z poniższych czynności:

- Wybierz plik, który ma zostać wydrukowany.



**WSKAZÓWKA:** jeżeli żądany plik nie jest widoczny, przesuń ekran.

- Wyszukaj pliki na wybranym serwerze SharePoint®.


a Wybierz .

b Wprowadź nazwę pliku lub słowa kluczowe, a następnie wybierz **Search**.

c Wybierz plik, który ma zostać wydrukowany.



**WSKAZÓWKA:** możesz zaznaczyć do 10 plików.

3. Wybierz , aby sprawdzić lub zmienić ustawienia drukowania.

Wyświetli się ekran **Print Settings**.

a Aby wyświetlić pozostałe kafelki, szybko przeciągaj po ekranie z boku na bok.

b Aby powrócić do poprzedniego ekranu, wybierz **Back**.

Dodatkowe informacje dotyczące **Print Settings** znajdują się w rozdziale „**Print Settings**”.



**WSKAZÓWKA:** nie możesz zapisać swoich ustawień drukowania w celu drukowania dokumentów na serwerze SharePoint®.

4. Wybierz **Print**, aby rozpocząć drukowanie.

Aby anulować drukowanie, wybierz **Stop**.

Gdy wszystkie wybrane pliki zostaną wydrukowane, powróci ekran **Print from SharePoint**.



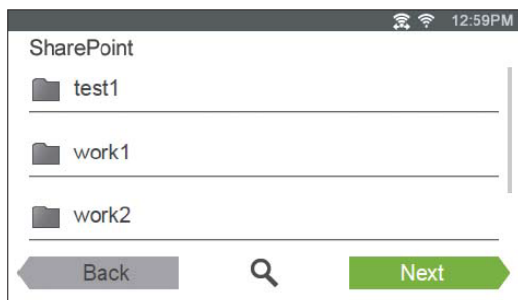
**WSKAZÓWKA:** możesz rozpocząć drukowanie, wybierając **Print** na dowolnym z ekranów: **Print from SharePoint**, **Search Results** lub **Print Settings**.

## Skanowanie

Możesz skanować dokument i zapisać zeskanowane dane na wybranym serwerze SharePoint®.

1. Wybierz kafelek **Scan** na ekranie **SharePoint**.

Wyświetli się poniższy ekran **SharePoint**.



Jeżeli zeskanowane dane mają zostać zapisane w tym folderze, wybierz **Next** i przejdź do kroku 3.

2. Wybierz folder, w którym zeskanowane dane mają zostać zapisane, wykonując jedną z poniższych czynności:

- Wybierz folder, do którego zeskanowane dane mają zostać zapisane, po czym wybierz **Next**.



**WSKAZÓWKA:** jeżeli żądany folder nie jest widoczny, przesuń ekran.

- Wyszukaj folder na wybranym serwerze SharePoint®.

a Wybierz .


b Wprowadź nazwę folderu lub słowa kluczowe, a następnie wybierz **Search**.

c Wybierz folder, do którego zeskanowane dane mają zostać zapisane, po czym wybierz **Next**.

Wyświetli się ekran **Scan to SharePoint**.

3. Wybierz pole tekstowe **File Name** i wprowadź nazwę pliku.

4. Wybierz pole **File Format** i określ format pliku, w którym zeskanowany plik zostanie zapisany.

5. Wybierz , aby sprawdzić lub zmienić ustawienia skanowania.

Wyświetli się ekran **Scan Settings**.

a Aby wyświetlić pozostałe kafelki, szybko przeciągaj po ekranie z boku na bok.

b Aby powrócić do poprzedniego ekranu, wybierz **Back**.

Dodatkowe informacje dotyczące **Scan Settings** znajdują się w rozdziałach „Scan” i „Scan Settings”.



**WSKAZÓWKA:** nie możesz zapisać swoich ustawień skanowania w celu zapisania zeskanowanych danych na serwerze SharePoint®.

6. Wybierz **Scan**, aby rozpocząć skanowanie.

Aby anulować skanowanie, wybierz **Stop**.

Jeżeli dokument jest ułożony na szybko, komunikat na ekranie przypomina o włożeniu kolejnej strony.

- Jeżeli chcesz zeskanować kolejny dokument, wymień dotychczasowy dokument na nowy, a następnie wybierz **Continue**.
- Po zakończeniu wkładania dokumentów wybierz **Done**.

Gdy skanowanie zostanie zakończone, powróci ekran **SharePoint**, wyświetlany w kroku 1.

# Praca drukarki

24 Obsługa oprogramowania drukarki .....	369
25 Uwierzytelnianie użytkowników.....	387
26 Personalizowanie kafelków .....	391
27 Korzystanie z książki adresowej serwera i książki telefonicznej serwera .....	393
28 Korzystanie z certyfikatów cyfrowych .....	397
29 Obsługa komunikatów drukarki.....	407
30 Specyfikacja techniczna.....	417





## Obsługa oprogramowania drukarki

Do drukarki dołączone jest dodatkowe oprogramowanie. Zainstalowanie tego oprogramowania stanowi udoskonalenie funkcji drukarki.

### Informacje ogólne

Za pomocą płyty *Software and Documentation* można zainstalować oprogramowanie. Zakres dostępnego oprogramowania jest zależny od systemu operacyjnego użytkownika.

Poniższe zestawienie przedstawia kompatybilność programów/narzędzi z systemami operacyjnymi.

Element	Windows®	OS X	Linux
Dell Printer Hub / Dell Printer Management Tool	✓	-	-
Printer Status Window	-	✓	✓
Status Monitor Console	-	-	✓
Status Monitor Widget	-	✓	-
Tool Box	✓	-	-
Address Book Editor	✓	✓	-
ScanButton Manager	-	✓	-
User Setup Disk Creating Tool	✓	-	-
App Manager	✓	-	-

(✓: obsługiwane, -: nie obsługiwane)

## Dell Printer Hub/Dell Printer Management Tool (w systemie Microsoft® Windows®)



**WSKAZÓWKA:** narzędzia Dell Printer Hub i Dell Printer Management Tool są obsługiwane w systemie Microsoft® Windows® 7 i wyższych wersjach.



**WSKAZÓWKA:** narzędzie Dell Printer Hub jest dostępne w wielofunkcyjnej drukarce Dell™ Cloud | H815dw.



**WSKAZÓWKA:** narzędzie Dell Printer Management Tool jest dostępne w inteligentnej drukarce wielofunkcyjnej Dell | S2815dn.

Oprogramowanie konsoliduje zarządzanie drukarką, narzędzia do monitorowania i łączność z chmurą.

Możesz w wygodny sposób uzyskać dostęp do narzędzi drukarki, zaawansowanych funkcji skanowania i szczegółów drukarki/materiałów eksploatacyjnych oraz otrzymywać powiadomienia dotyczące aktualizacji sterownika/oprogramowania i stanu drukarki.



**WSKAZÓWKA:** funkcje łączności z chmurą i dostępu do skanowania są dostępne wyłącznie w narzędziu **Dell Printer Hub**.

Za pomocą narzędzia **Dell Printer Hub** lub **Dell Printer Management Tool** możesz również zamawiać materiały eksploatacyjne online lub drogą telefoniczną w firmie Dell.

Dodatkowe informacje znajdują się w rozdziale „Korzystanie z narzędzia Dell Printer Hub lub Dell Printer Management Tool w systemie Windows®”.

Aby uruchomić Dell Printer Hub/Dell Printer Management Tool, kliknij **Start** → **Wszystkie programy** → **Dell Printers** → **Dell Printer Hub** lub **Dell Printer Management Tool**.

Następujące oprogramowanie może być aktywowane w narzędziu **Dell Printer Hub** i **Dell Printer Management Tool**:

- **narzędzie Configuration**

Konfiguruje ustawienia adresu IP, ustawienia faksowania i ustawienia Wi-Fi.



**WSKAZÓWKA:** ustawienia Wi-Fi są dostępne dla wielofunkcyjnej drukarki Dell Cloud | H815dw.

- **Tool Box**

Dodatkowe informacje znajdują się w rozdziale „Tool Box (w systemie Microsoft® Windows®)”.

- **App Manager**

Dodatkowe informacje znajdują się w rozdziale „App Manager (w systemie Microsoft® Windows®)”.

- **Address Book Editor**

Dodatkowe informacje znajdują się w rozdziale „Address Book Editor (w systemie Microsoft® Windows® i OS X)”.

- **Printer Embedded Web Server (EWS)**

Wyświetla narzędzie Dell Printer Configuration Web Tool. Dodatkowe informacje znajdują się w rozdziale „Dell™ Printer Configuration Web Tool”.

Dodatkowe informacje znajdują się w Często zadawanych pytaniach dotyczących narzędzia Dell Printer Hub lub Dell Printer Management Tool.

## Okno Printer Status (w systemie OS X i Linux)

Okno **Printer Status** ostrzega o wystąpieniu błędu lub problemu, na przykład o zakleszczeniu papieru lub niskim poziomie tonera.

Możesz także sprawdzić poziom tonera, ilość pozostałego papieru lub konfigurację opcjonalnego wyposażenia drukarki.

## Status Monitor Widget (w systemie OS X)

Status Monitor Widget to program użytkowy, który wspomaga efektywne korzystanie z drukarki poprzez wymianę informacji między komputerem Macintosh a drukarką.

### Funkcja Status Monitor Widget

- Monitorowanie drukarek Dell  
Umożliwia sprawdzanie stanu drukarek Dell, aktualnie podłączonych do komputera Macintosh
- Otrzymywanie ostrzeżeń  
Ostrzega użytkownika o problemach, na przykład o zakleszczeniu papieru lub niskim poziomie tonera
- Zamawianie materiałów eksploatacyjnych  
Umożliwia dostęp do strony internetowej w celu zamówienia materiałów eksploatacyjnych

### Przed zainstalowaniem funkcji Status Monitor Widget

#### Systemy operacyjne

- Mac OS X 10.5
- Mac OS X 10.6
- Mac OS X 10.7
- OS X 10.8
- OS X 10.9
- OS X 10.10

#### Protokoły sieciowe i złącza

- LPR
- Socket 9100
- Bonjour
- USB 2.0 i 1.1 (w przypadku podłączenia kilku drukarek tego samego modelu poprzez kabel USB tylko drukarka rozpoznana jako pierwsza może być monitorowana w oknie **Status Monitor Widget**.)

## Instalowanie funkcji Status Monitor Widget

1. Dwukrotnie kliknij ikonę **Dell H815dw Installer** lub ikonę **Dell S2815dn Installer** w oknie **Finder**.
2. Postępuj zgodnie z instrukcjami wyświetlanymi na ekranie.

Gdy pojawi się ekran **Install Succeeded**, instalacja zostanie zakończona.



**WSKAZÓWKA:** w procesie instalacji wymagane jest podanie loginu i hasła administratora.

## Otwieranie i zamykanie funkcji Status Monitor Widget

### Otwieranie funkcji Status Monitor Widget

1. Kliknij ikonę **Dashboard** w Dock, aby uruchomić Dashboard.



2. Kliknij znak **Plus (+)**, aby wyświetlić **Widget Bar**.



3. Kliknij ikonę **Status Monitor** w **Widget Bar**. Pojawi się okno **Printer Status**.



**WSKAZÓWKA:** po wyświetleniu komunikatu **Select a printer** wybierz swoją drukarkę w oknie **Preferences**. (Dodatkowe informacje dotyczące Preferences znajdują się w rozdziale „Preferences“.)

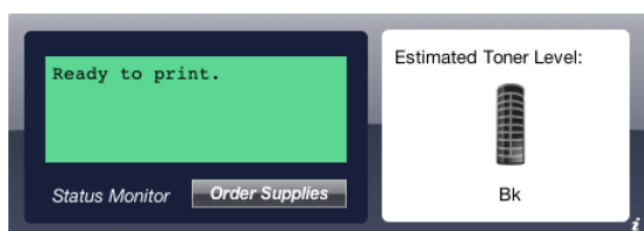


### Zamykanie funkcji Status Monitor Widget

1. Kliknij przycisk **Close (x)** w lewym górnym rogu okna **Printer Status**.

### Okno Printer Status

Gdy funkcja **Status Monitor Widget** jest aktywowana, w Dashboard pojawia się okno **Printer Status**.



### Pole komunikatu Printer Status

Wyświetla komunikat o aktualnym stanie pracy drukarki.



**WSKAZÓWKA:** **Status Monitor Widget** automatycznie pozyskuje informacje o drukarce w określonych odstępach czasu, które mogą być ustawione w oknie **Preferences**. Informacje o stanie pracy drukarki są również odświeżane przy uruchomieniu programu Dashboard lub zamykaniu okna **Preferences**.



**WSKAZÓWKA:** jeżeli **Status Monitor Widget** nie otrzymuje odpowiedzi z drukarki, wyświetlana jest informacja **Cannot get printer information**.



**WSKAZÓWKA:** gdy drukarka jest podłączona za pomocą kabla USB, nie można sprawdzić stanu pracy drukarki w trakcie realizacji zadania drukowania lub skanowania.

## Pole symbolu Printer Status

Wyświetla symbol stanu drukarki.

- Symbol szacunkowego poziomu tonera



Pokazuje szacunkowy poziom tonera przy prawidłowej pracy drukarki.



**WSKAZÓWKA:** jeżeli program nie otrzymuje odpowiedzi z drukarki, wyświetlany jest symbol tonera **Unknown**.

- Symbol błędu drukarki

Wyświetla symbol wystąpienia błędu.



Wystąpił błąd i nie można korzystać z drukarki.

## Przycisk Order Supplies

Kliknij ten przycisk, aby wyświetlić okno **Order**.

Aby ukryć okno **Order**, kliknij ponownie **Order Supplies**.

## Przycisk info (i)

Kliknij ten przycisk, aby otworzyć **Preferences**.



**WSKAZÓWKA:** przycisk **info (i)** pojawia się w prawym dolnym rogu okna, gdy kursor znajduje się na oknie **Printer Status**. Przycisk **info (i)** jest standardem stosowanym we wszystkich formantach.

## Okno Order

W tym oknie widoczne są informacje potrzebne do zamówienia materiałów eksploatacyjnych drogą telefoniczną lub internetową. Aby otworzyć okno **Order**:

1. Kliknij **Order Supplies** w oknie **Printer Status**.

Pojawi się okno **Order**.



**WSKAZÓWKA:** okno **Order** pojawia się przy wykryciu niskiego poziomu tonera.



### Order Online

- Hiperłącze **Visit Dell printer supplies ordering web site**

Kliknij hiperłącze **Visit Dell printer supplies ordering web site**, aby przejść do strony internetowej, na której możesz zamówić materiały eksploatacyjne do drukarki Dell.

- Lista adresów URL

Wyświetla listę dostępnych adresów URL stron, na których można zamówić materiały eksploatacyjne do drukarki Dell.

Wybierz adres URL, który ma być używany po kliknięciu hiperłącza **Visit Dell printer supplies ordering web site**.

### Order By Phone

- Lista numerów telefonu

Wyświetla listę dostępnych numerów telefonu, pod którymi można zamówić materiały eksploatacyjne do drukarki Dell.

- Pole wyboru **Update phone contacts when rebooting**

Zaznacz to pole wyboru, aby regularnie aktualizować listę numerów telefonu.

### Dell and the Environment

Kliknij hiperłącze, aby przejść do strony internetowej dotyczącej recyklingu.

## Preferences

Aby otworzyć okno **Preferences**:

1. Kliknij przycisk **info (i)** w oknie **Printer Status**.

Pojawi się okno **Preferences**.



**WSKAZÓWKA:** przycisk **info (i)** pojawia się w prawym dolnym rogu okna, gdy kursor znajduje się na oknie **Printer Status**. Przycisk **info (i)** jest standardem stosowanym we wszystkich formantach.



## Drukarka

Wyświetla listę dostępnych nazw drukarek w formie menu rozwijanego. Pierwsza drukarka wyświetlana na tej liście jest ustawiona jako domyślna.

### Status Update Interval

Można określić częstotliwość aktualizowania informacji o stanie pracy drukarki. Domyślnie wartość ta jest ustawiona na pozyskiwanie informacji o drukarce z częstotliwością co 10 sekund. Można ustawić od 0 do 600 sekund.

### SNMP Community Name

Można zmienić nazwę społeczności SNMP (Simple Network Management Protocol), jeżeli używana jest domyślna nazwa społeczności (publiczna). Można wprowadzić maksymalnie 31 znaków.

### Przycisk Get Tag

Kliknij ten przycisk, aby sprawdzić numer Service Tag.



**WSKAZÓWKA:** nie można sprawdzić numeru Service Tag, gdy drukarka jest podłączona za pomocą kabla USB.

### Przycisk done

Kliknij ten przycisk, aby powrócić do okna **Printer Status**.

## Status Monitor Console (w systemie Linux)

**Status Monitor Console** to program użytkowy, który wspomaga efektywne korzystanie z drukarki poprzez wymianę informacji między systemem Linux a drukarką.

### Funkcja Status Monitor Console

- Monitorowanie drukarek Dell  
Umożliwia sprawdzanie stanu drukarek Dell, aktualnie podłączonych do systemu Linux.
- Otrzymywanie ostrzeżeń  
Ostrzega użytkownika o problemach, na przykład o zakleszczeniu papieru lub niskim poziomie tonera.
- Zamawianie materiałów eksploatacyjnych  
Umożliwia dostęp do strony internetowej w celu zamówienia materiałów eksploatacyjnych.

### Przed zainstalowaniem funkcji Status Monitor Console



**WSKAZÓWKA:** Status Monitor Console wymaga zainstalowania poniższych modułów.

- Python, PyGTK, Net-SNMP, cups-libs i xdg-open

Przed zainstalowaniem funkcji **Status Monitor Console** sprawdź, czy moduły te są zainstalowane.



**WSKAZÓWKA:** funkcja **Status Monitor Console** jest dostępna, gdy drukarka jest podłączona do sieci (LPR lub Socket 9100). Połączenie USB nie jest obsługiwane.

### Dystrybucje

- Red Hat Enterprise Linux 6 Desktop
- SUSE Linux Enterprise Desktop 11
- Ubuntu 12.04 LTS

### System drukowania

- CUPS (Common Unix Printing System)

### Instalowanie funkcji Status Monitor Console

1. Aktywuj terminal i zaloguj się jako superużytkownik.
2. Wpisz następujące polecenie rpm w oknie terminala.

#### Red Hat Enterprise Linux 6 Desktop lub SUSE Linux Enterprise Desktop 11

```
# rpm -ivh (wpisz nazwę pliku pakietu)
```

#### Ubuntu 12.04 LTS

```
# dpkg -i (wpisz nazwę pliku pakietu)
```



## Uruchamianie funkcji Status Monitor Console

1. Kliknij **Dell Printers** → **Status Monitor Console**

Pojawi się okno **Printer Selection**.

Dodatkowe informacje na temat okna Printer Selection znajdują się w rozdziale „Okno Printer Selection”.

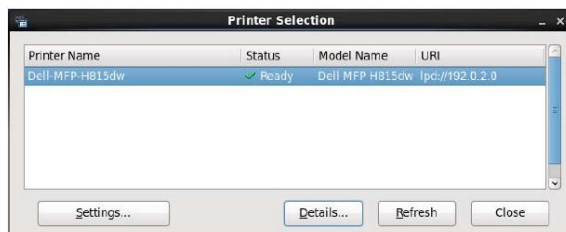
2. Wybierz swoją drukarkę.

Pojawi się okno **Printer Status**.

Dodatkowe informacje na temat okna **Printer Status** znajdują się w rozdziale „Okno Printer Status”.

- Materiały eksploatacyjne można zamawiać w oknie **Dell Supplies Management System**. Dodatkowe informacje znajdują się w rozdziale „Okno Dell Supplies Management System”.

## Okno Printer Selection



### Lista drukarek

Na liście wyświetlane są wszystkie drukarki zarejestrowane w systemie CUPS (Common UNIX Printing System).

- Ikony stanu drukarki:



Gotowa



Nieznana/Offline/Niski poziom tonera/Niski poziom papieru



Otwarte drzwiczki/Zakleszczenie papieru/Brak tonera/Brak papieru

### Przycisk Settings

Kliknij ten przycisk, aby otworzyć okno **Settings**.

### Przycisk Details

Kliknij ten przycisk, aby otworzyć okno **Printer Status**. Jeżeli wybierzesz drukarkę, która nie jest obsługiwana, otwarte zostanie narzędzie **Dell Printer Configuration Web Tool**. Szczegółowe informacje na temat narzędzia **Dell Printer Configuration Web Tool** znajdują się w rozdziale „Narzędzie Dell™ Printer Configuration Web Tool”.

### Przycisk Refresh

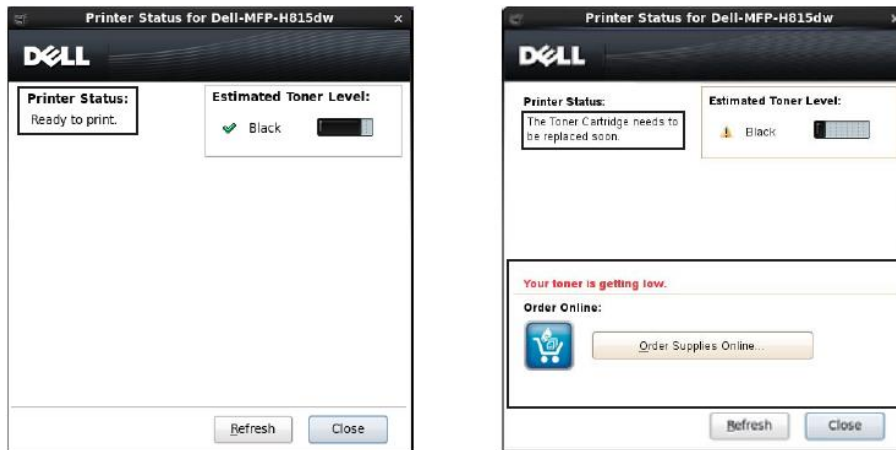
Kliknij ten przycisk, aby zaktualizować informacje dotyczące drukarek.

### Przycisk Close

Kliknij ten przycisk, aby zamknąć okno **Printer Selection**.

## Okno Printer Status

Gdy w oknie **Printer Selection** wybrana jest drukarka, pojawia się okno **Printer Status**.



### Pole komunikatu Printer Status

Wyświetla komunikat o aktualnym stanie pracy drukarki.



**WSKAZÓWKA:** **Status Monitor Console** automatycznie pozyskuje informacje o drukarce w określonych odstępach czasu, które mogą być ustawione w oknie **Settings**. Informacje o stanie pracy drukarki są również odświeżane po kliknięciu przycisku **Refresh**.



**WSKAZÓWKA:** jeżeli **Status Monitor Console** nie otrzymuje odpowiedzi z drukarki, wyświetlana jest informacja **Cannot get printer information**.

### Pole symbolu Printer Status

- Ikony aktualnego poziomu tonera

Wyświetla ikony symbolizujące aktualny poziom tonera.



Poziom tonera wynosi ponad 30%.



Poziom tonera wynosi mniej niż 29%.



Poziom tonera wynosi mniej niż 9%.



Poziom tonera jest nieznan.

- Symbole szacunkowego poziomu tonera

Informuje użytkownika o ilości pozostałego tonera.

### Toner Alert

Wyświetla ostrzeżenie, gdy poziom tonera jest niski, toner jest pusty lub poziom tonera jest nieznan.

### Order Online

- Przycisk **Order Supplies Online**

Kliknij ten przycisk, aby przejść do strony internetowej, na której możesz zamówić materiały eksploatacyjne do drukarki Dell. Przycisk ten pojawia się, gdy poziom tonera spada poniżej 30%.

### Przycisk Refresh

Kliknij ten przycisk, aby zaktualizować informacje o stanie pracy drukarki.

### Przycisk Close

Kliknij ten przycisk, aby zamknąć okno **Printer Status**.

## Okno Dell Supplies Management System

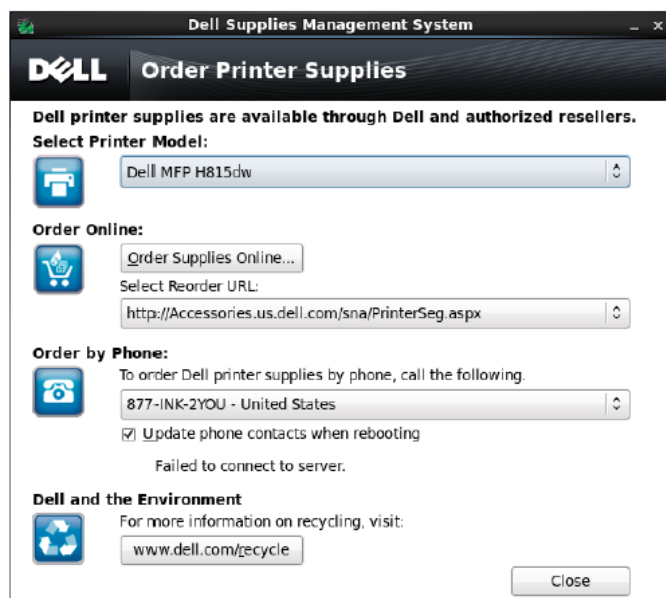
W tym oknie widoczne są informacje potrzebne do zamówienia materiałów eksploatacyjnych drogą telefoniczną lub internetową.

Aby otworzyć okno **Dell Supplies Management System**:

1. Kliknij **Order Supplies Online** w oknie **Printer Status**.

LUB

Kliknij **Dell Printers** → **Dell Supplies Management System**.



### Select Printer Model

Wybierz nazwę modelu swojej drukarki.

### Order Online

- Przycisk **Order Supplies Online**
  - Jeżeli w polu **Select Reorder URL** wybrany jest adres URL standardowego portalu:  
Kliknij ten przycisk, aby otworzyć okno **Service Tag**.
  - Jeżeli w polu **Select Reorder URL** wybrany jest adres URL portalu **Premier**:  
Kliknij ten przycisk, aby otworzyć stronę internetową do obsługi zakupów i pomocy technicznej.
- **Select Reorder URL**

Wyświetla listę dostępnych adresów URL stron, na których można zamówić materiały eksploatacyjne do drukarki Dell. Wybierz adres URL, który ma być używany po kliknięciu przycisku **Order Supplies Online**.

- Adres URL standardowego portalu: <http://Accessories.us.dell.com/sna/PrinterSeg.aspx>
- Adres URL portalu Premier: <http://premier.dell.com>

### Order by Phone

- **To order Dell printer supplies by phone, call the following**  
Wybierz swój kraj i numer telefonu z listy oraz zadzwoń na wskazany numer telefonu, aby zamówić materiały eksploatacyjne.
- Pole wyboru **Update phone contacts when rebooting**  
Zaznacz to pole wyboru, aby regularnie aktualizować listę numerów telefonu.

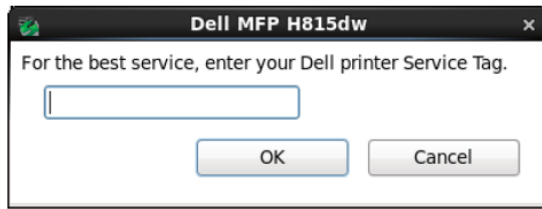
### Dell and the Environment

Kliknij hiperłącze, aby przejść do strony internetowej dotyczącej recyklingu.

## Przycisk Close

Kliknij ten przycisk, aby zamknąć okno **Dell Supplies Management System**.

## Okno Service Tag



1. Wpisz numer Service Tag drukarki Dell.



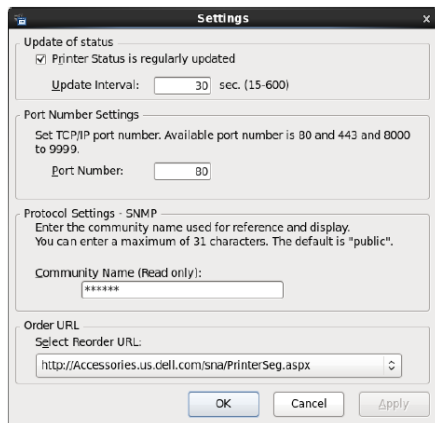
**WSKAZÓWKA:** informacje dotyczące numeru Service Tag znajdują się w rozdziale „Kod Express Service i numer Service Tag“.

## Okno Settings

Aby otworzyć okno **Settings**:

- 1 Kliknij **Settings** w oknie **Printer Selection**.

Pojawi się okno **Settings**.



### Update of status

- Pole wyboru **Printer Status is regularly updated**

Zaznacz to pole wyboru, aby włączyć/wyłączyć aktualizowanie informacji o stanie pracy drukarki w określonych odstępach czasu.

- Pole tekstowe **Update interval**

Ustaw częstotliwość aktualizowania informacji o stanie pracy drukarki.

### Port Number Settings

- **Port Number**

Podaj numer portu w polu tekstowym **Port Number**, aby otworzyć stronę ustawień swojej drukarki w przeglądarce internetowej.

### Protocol Settings - SNMP

- **Community Name**

Wprowadź Community name dla SNMP w polu tekstowym **Community Name**.

### Order URL

- **Select Reorder URL**

Wybrany adres URL jest ustawiony jako domyślna strona internetowa dla opcji **Select Reorder URL** w oknie **Dell Supplies Management System**.

## Tool Box (w systemie Microsoft® Windows®)

Narzędzie **Tool Box** umożliwia wyświetlanie, określanie i diagnozowanie ustawień systemu.

### Uruchamianie Tool Box

1. Kliknij **Start** → **Wszystkie programy** → **Dell Printers** → **Dell Printer Hub** lub **Dell Printer Management Tool**.

W systemie Windows® 10: kliknij przycisk **Start** → **Dell Printer Hub** lub **Dell Printer Management Tool**.

2. W przypadku Dell Printer Hub wybierz drukarkę z **My Printers** na ekranie głównym.

W przypadku Dell Printer Management Tool wybierz drukarkę wyświetlaną domyślnie lub inną drukarkę z listy rozwijanej w prawym górnym rogu ekranu głównego.

3. Kliknij skrót do **Tool Box** po lewej stronie ekranu.

Szczegółowe informacje dotyczące korzystania z funkcji **Tool Box** znajdują się w Pomocy funkcji **Tool Box**.

## Address Book Editor (w systemie Microsoft® Windows® i OS X)

Dla funkcji Scan i Fax dostępnych jest kilka książek adresowych. Książki adresowe pomagają w organizowaniu danych kontaktowych, takich jak adresy e-mail, numery faksów i informacje dotyczące serwerów, oraz w szybkim wybieraniu odbiorcy lub lokalizowaniu adresu. Dane książki adresowej mogą być pobierane z drukarki lub zdalnego serwera LDAP.



**WSKAZÓWKA:** książka telefoniczna jest opisana jako jedna z książek adresowych w tym rozdziale.



**WSKAZÓWKA:** informacje dotyczące konfigurowania serwera LDAP znajdują się w rozdziałach „LDAP Server” i „LDAP User Mapping”. Informacje dotyczące pobierania adresów e-mail i numerów faksów z serwerów LDAP znajdują się w rozdziale „Korzystanie z książki adresowej serwera i książki telefonicznej serwera”.

### Rodzaje książek adresowych

- E-mail Address Book (dla funkcji Scan to Email)

Adresy e-mail rejestrowane dla celów wysyłania zeskanowanego dokumentu drogą e-mailową

- Email Group (dla funkcji Scan to Email)

Grupy adresów e-mail, rejestrowane dla celów wysyłania zeskanowanego dokumentu drogą e-mailową

- LDAP Server Address Book (dla funkcji Scan to Email)

Adresy e-mail rejestrowane na serwerze LDAP dla celów wysyłania zeskanowanego dokumentu drogą e-mailową

- Network Address Book (dla funkcji Scan to Network Folder)

Informacje dotyczące komputerów i serwerów FTP, rejestrowane dla celów wysyłania zeskanowanego dokumentu na komputer lub serwer FTP

- Phone Book (dla funkcji Fax)

Numery faksów rejestrowane dla celów wysyłania dokumentów z drukarki

- Group Dial (dla funkcji Fax)

Grupy numerów faksów rejestrowane dla celów wysyłania dokumentów z drukarki

- LDAP Server Phone Book (dla funkcji Fax)

Numery faksów rejestrowane na serwerze LDAP dla celów wysyłania dokumentów z drukarki

- PC Fax Address Book (dla funkcji Direct Fax)

Numery faksów rejestrowane dla celów wysyłania dokumentów z komputera

- PC Fax Address Book for group (dla funkcji Direct Fax)

Grupy numerów faksów rejestrowane dla celów wysyłania dokumentów z komputera

## Dodawanie i edytowanie wpisów w książkach adresowych z użyciem Address Book Editor



**WSKAZÓWKA:** wpisy w książkach adresowych mogą być dodawane i edytowane również z panelu użytkownika drukarki lub przy użyciu narzędzia Dell Printer Configuration Web Tool. Dodatkowe informacje dotyczące korzystania z panelu użytkownika znajdują się w rozdziale „Ustawianie szybkiego wybierania”, a informacje dotyczące korzystania z narzędzia Dell Printer Configuration Web Tool znajdują się w rozdziale „Address Book”.

Funkcje	Właściwości	Rodzaje książek adresowych	Panel użytkownika drukarki	Rejestracja wpisu Address Book Editor	Dell Printer Configuration Web Tool
Scan	E-mail	Address Book	-	•	•
		Email Group	-	•	•
		Server Address Book (serwer LDAP)	-	-	-
	Network	Address Book	-	•	•
Fax	Fax	Phone Book	•	•	•
		Group Dial	•	•	•
		Server Phone Book (serwer LDAP)	-	-	-
	Direct Fax	PC Fax Address Book	-	•	-
		PC Fax Address Book - group	-	•	-

Do dodawania lub edytowania wpisów można używać funkcji **Address Book Editor**, zainstalowanej na komputerze. **Address Book Editor** synchronizuje się z książkami adresowymi drukarki i jest aktualizowany jednocześnie z zapisywaniem zmian we wpisach w **Address Book Editor**.



**WSKAZÓWKA:** to narzędzie jest obsługiwane zarówno w systemie Microsoft® Windows®, jak i OS X.



**WSKAZÓWKA:** jeżeli drukarka i komputer są połączone kablem USB, musisz zainstalować sterownik skanera.

**Address Book Editor** umożliwia:

- Automatyczne pobieranie danych z książek adresowych drukarki przy uruchamianiu
- Synchronizację z drukarką
- Importowanie danych książki adresowej z pliku CSV, pliku WAB, MAPI i serwera LDAP
- Eksportowanie danych książki adresowej do pliku CSV

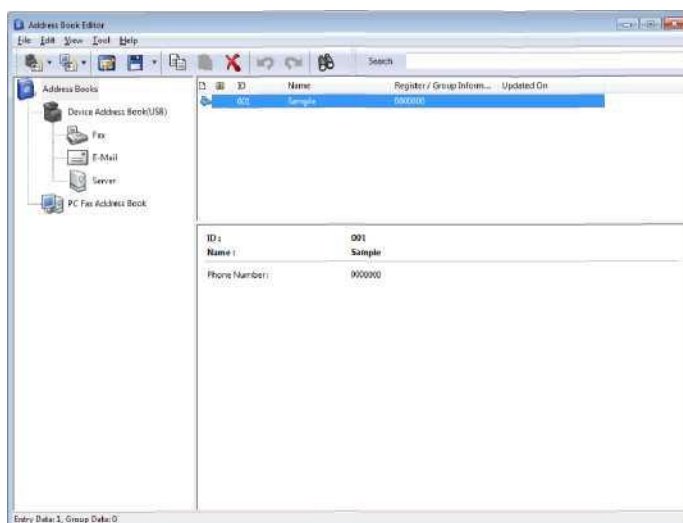


**WSKAZÓWKA:** nie edytuj wyeksportowanego pliku CSV za pomocą innych aplikacji niż **Address Book Editor**. Edytowanie pliku CSV za pomocą innych aplikacji może spowodować uszkodzenie danych adresowych.

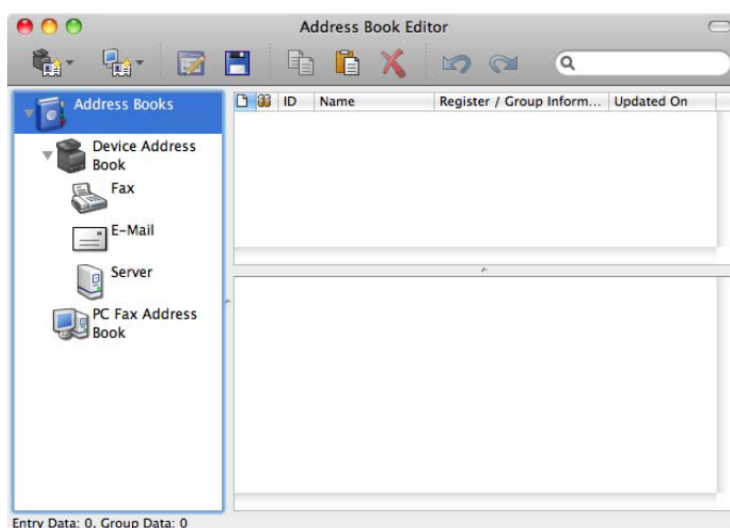
## Panel księżek adresowych

Dostępne są dwie książki adresowe, którymi możesz zarządzać w narzędziu **Address Book Editor**: Device Address Book dla funkcji Fax, E-mail i Server oraz PC Fax Address Book dla funkcji Direct Fax.

Microsoft® Windows®:



Apple Macintosh:



- **Device Address Book**

- **Fax**

- Łączy do książki adresowej drukarki dla funkcji Fax. Możesz zarejestrować do 200 numerów faksów i 6 grup z 200 numerami faksów.

- **E-Mail**

- Łączy do książki adresowej drukarki dla funkcji Scan to Email. Możesz zarejestrować do 100 adresów e-mail i 10 grup z 10 adresami e-mail.

- **Server**

- Łączy do książki adresowej drukarki dla funkcji Scan to Network Folder. Możesz zarejestrować do 32 informacji o serwerach.

- **PC Fax Address Book**

- Możesz zarządzać książką PC Fax Address Book do obsługi funkcji Direct Fax na swoim komputerze. Możesz zarejestrować do 500 numerów faksów i 500 grup z 30 numerami faksów.

### Edytowanie wpisu:

1. Wybierz książkę adresową, w której zapisany jest wpis, który chcesz edytować.
2. Wybierz wpis, który chcesz edytować.
3. Kliknij **Edit** i wprowadź nowe informacje.
4. Kliknij **Save**, aby zapisać zmiany.



**WSKAZÓWKA:** przy aktualizowaniu wpisów w książce adresowej uruchamiana jest synchronizacja z drukarką i jednocześnie aktualizowane są książki adresowe drukarki.

## ScanButton Manager (w systemie OS X)

Korzystając z funkcji ScanButton Manager, możesz zmienić miejsce zapisywania zeskanowanych danych. Dodatkowe informacje znajdują się w rozdziale „Zmiana lokalizacji zapisywania skanowanych danych”.

## User Setup Disk Creating Tool (w systemie Microsoft® Windows®)

Program **User Setup Disk Creating Tool**, zlokalizowany w podfolderze **MakeDisk** folderu **Utilities** na płycie *Software and Documentation*, oraz sterowniki drukarki zlokalizowane na płycie *Software and Documentation*, służą do tworzenia pakietów instalacyjnych sterownika, zawierających niestandardowe ustawienia sterownika. Pakiet instalacyjny sterownika może zawierać grupę zapisanych ustawień sterownika drukarki i inne dane dotyczące takich elementów, jak:

- Print orientation i Multiple Up (ustawienia dokumentu)
- Znaki wodne
- Dane referencyjne czcionek

Jeżeli chcesz zainstalować sterownik drukarki z tymi samymi ustawieniami na kilku komputerach z takim samym systemem operacyjnym, utwórz dysk konfiguracyjny na nośniku lub serwerze w sieci. Korzystanie z utworzonego dysku konfiguracyjnego spowoduje zmniejszenie nakładu pracy związanej z instalowaniem sterownika drukarki.

- Zainstaluj sterownik drukarki na komputerze, na którym dysk konfiguracyjny ma zostać utworzony.
- Dysk konfiguracyjny może być używany wyłącznie w tym systemie operacyjnym, w którym został utworzony, lub na komputerach z takim samym systemem operacyjnym. Utwórz oddzielny dysk konfiguracyjny dla każdego z systemów operacyjnych.



## App Manager (w systemie Microsoft® Windows®)

App Manager to narzędzie umożliwiające zarządzanie aplikacjami w drukarce.



**WSKAZÓWKA:** narzędzie App Manager jest obsługiwane tylko w systemie Windows® 7 lub wyższej wersji.



**WSKAZÓWKA:** funkcje narzędzia App Manager nie mogą być wykorzystywane, gdy w drukarce wystąpi błąd. Jeżeli narzędzie App Manager nie odpowiada, sprawdź i wyjaśnij stan pracy drukarki.

### Przygotowanie do korzystania z narzędzia App Manager

Aby korzystanie z narzędzia App Manager było możliwe, zalecana pojemność dysku komputera powinna przekraczać 25 GB.



**WSKAZÓWKA:** komputer musi być podłączony do sieci. Połączenie USB nie jest obsługiwane.



**WSKAZÓWKA:** wymagany jest .Net Framework 4.0 lub wyższa wersja.

### Uruchamianie App Manager

#### W wielofunkcyjnej drukarce Dell Cloud | H815dw

1. Kliknij **Start** → **Wszystkie programy** → **Dell Printers** → **Dell Printer Hub**.
2. Wybierz drukarkę z **My Printers** na ekranie głównym narzędzia **Dell Printer Hub**.
3. Kliknij **App Manager** po lewej stronie ekranu **Dell Printer Hub**.
4. Wprowadź ID i hasło używane do narzędzia **Dell Printer Configuration Web Tool**, a następnie kliknij OK.  
Pojawi się ekran **Printers** narzędzia **App Manager**.

#### W inteligentnej drukarce wielofunkcyjnej Dell | S2815dn

1. Kliknij **Start** → **Wszystkie programy** → **Dell Printers** → **Dell Printer Management Tool**.
2. Wybierz drukarkę wyświetlaną domyślnie lub inną drukarkę z listy rozwijanej w prawym górnym rogu ekranu głównego.
3. Kliknij **App Manager** po lewej stronie ekranu **Dell Printer Management Tool**.
4. Wprowadź ID i hasło używane do narzędzia **Dell Printer Configuration Web Tool**, a następnie kliknij OK.  
Pojawi się ekran **Printers** narzędzia **App Manager**.



**WSKAZÓWKA:** jeżeli szukana drukarka jest widoczna na liście lub nie można uzyskać do niej dostępu z poziomu narzędzia **App Manager**, sprawdź, czy zaznaczone jest pole wyboru **On** dla opcji **Port9100** i **SNMP** w polu **Port Settings** zakładki **Print Server Settings** w narzędziu **Dell Printer Configuration Web Tool**.



## Uwierzytelnianie użytkowników

Korzystając z funkcji uwierzytelniania użytkowników w drukarce, można utworzyć do 18 kont użytkowników, zabezpieczonych hasłem, i nimi zarządzać. Każdy użytkownik kont może spersonalizować ekran główny i zapisać zmiany.

Wyłącznie w wielofunkcyjnej drukarce Dell™ Cloud | H815dw można również skojarzyć kartę identyfikacyjną z obsługą NFC (Near Field Communication) z kontem użytkownika. Gdy karta identyfikacyjna jest skojarzona z kontem użytkownika, możesz zalogować się na to konto użytkownika, przesuważając kartę nad czytnikiem NFC.

Wyłącznie w inteligentnej drukarce wielofunkcyjnej Dell | S2815dn można również wybrać metodę uwierzytelniania użytkownika: uwierzytelnianie lokalne lub zdalne. Aby użyć metody uwierzytelniania zdalnego, do uwierzytelnienia użytkownika wymagany jest serwer LDAP lub Kerberos. Informacje dotyczące wyboru metody uwierzytelniania użytkownika znajdują się w rozdziale „Desktop Login” lub „Desktop Authentication”.



**WSKAZÓWKA:** wielofunkcyjna drukarka Dell Cloud | H815dw obsługuje następujące rodzaje kart:

- MIFARE Ultralight
- MIFARE Standard (Classic) 1K
- MIFARE Standard (Classic) 4K




**WSKAZÓWKA:** obrazy wykorzystane w niniejszym podręczniku przedstawiają wielofunkcyjną drukarkę Dell Cloud | H815dw, chyba że podano inaczej.

### Tworzenie i edytowanie kont użytkownika

Aby móc korzystać z uwierzytelniania użytkownika, należy najpierw utworzyć konto użytkownika.

#### Tworzenie nowego konta użytkownika

1. Włącz drukarkę i poczekaj na wyświetlenie ekranu portalu.
2. Wybierz .



**WSKAZÓWKA:** jeżeli opcja `Panel Lock Control` jest ustawiona na `Enable`, należy wprowadzić czterocyfrowe hasło, aby przejść dalej.

Wyświetla się okno dialogowe do potwierdzenia w celu przejścia w tryb edycji.

3. Wybierz **OK**.

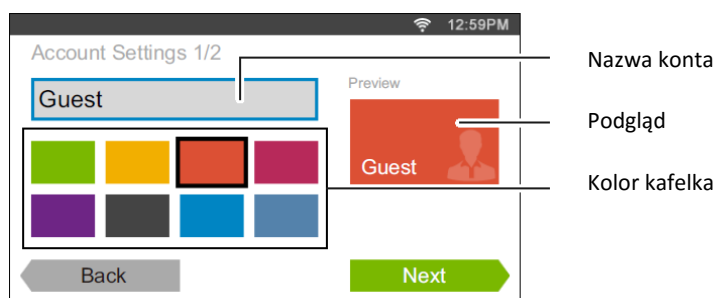
Drukarka przejdzie w tryb edycji, a na ekranie portalu wyświetli się kafelek `Add Account`.



**WSKAZÓWKA:** w trybie edycji każdy kafelek z wyjątkiem kafelka `Add Account` zawiera symbol .

4. Wprowadź nazwę konta i wybierz kolor kafelka.

Możesz uzyskać dostęp do podglądu swojego spersonalizowanego kafelka w **Preview**.



5. Wybierz **Next**.

Wyświetli się ekran **Account Settings 2/2**.

6. Wprowadź hasło do konta i NFC ID.




#### WSKAZÓWKI:

- Jeżeli pole wyboru `Initial Login` jest zaznaczone, drukarka zawsze wyświetla ekran **Home** konta przy włączaniu drukarki. Jeżeli żadne konto nie jest określone jako `Initial Login`, przy włączaniu drukarki wyświetlany jest ekran portalu.
- Możesz utworzyć nowe konto bez ustawienia hasła do konta.
- Opcja NFC ID jest dostępna tylko w wielofunkcyjnej drukarce Dell Cloud | H815dw.
- Gdy uwierzytelnianie NFC jest wyłączone, nie wyświetla się **NFC ID**.
- Jeżeli używasz UID jako NFC ID, wpisz znaki szesnastkowe. Znaki od A do F powinny być wpisywane wielkimi literami.

7. Wybierz `Done`. Ekran powróci do ekranu portalu.

### Edytowanie konta użytkownika

1. Wybierz  na ekranie portalu, aby przejść w tryb edycji.
2. Wybierz kafelek konta, który ma być edytowany.
3. Edytuj nazwę konta, kolor kafelka, hasło, NFC ID lub `Initial Login`.





**WSKAZÓWKA:** Gdy uwierzytelnianie NFC jest wyłączone, nie wyświetla się **NFC ID**.


4. Wybierz `Done`.

Ekran powróci do ekranu portalu.

### Usuwanie konta użytkownika

1. Wybierz  na ekranie portalu, aby przejść w tryb edycji.
2. Dotknij i przytrzymaj kafelek konta, które chcesz edytować.

Wyświetla się symbol .

3. Przeciągnij kafelek do .
4. Wybierz `OK`, aby usunąć kafelek.

## Logowanie do konta użytkownika w wielofunkcyjnej drukarce Dell Cloud | H815dw

Zawsze dostępne są dwa sposoby logowania do konta. Jeden to logowanie przy użyciu panelu dotykowego, a drugi to logowanie przy użyciu karty uwierzytelniającej NFC.

### Logowanie przy użyciu panelu dotykowego

1. Uruchom drukarkę i poczekaj na wyświetlenie ekranu portalu.
2. Wybierz kafelek konta, do którego chcesz się zalogować.



**WSKAZÓWKA:** jeżeli konto, do którego chcesz się zalogować, nie wymaga hasła, pomiń krok 3. Wyświetli się ekran **Home**.

3. Wprowadź hasło do konta, a następnie wybierz `Login`.

Jeżeli hasło jest prawidłowe, wyświetli się ekran **Home**.

## Logowanie przy użyciu karty uwierzytelniającej NFC

Do użycia karty uwierzytelniającej NFC potrzebne są następujące ustawienia:

- Włącz funkcję uwierzytelniania NFC w Secure Settings w panelu użytkownika.  
(Dodatkowe informacje znajdują się w rozdziale „Uwierzytelnianie NFC“.)
  - Zarejestruj swoje konto użytkownika w drukarce, aby móc się zalogować z użyciem karty uwierzytelniającej NFC.  
(Dodatkowe informacje znajdują się w rozdziale „Tworzenie nowego konta użytkownika“.)
1. Włącz drukarkę i poczekaj na wyświetlenie ekranu portalu.




**WSKAZÓWKA:** uwierzytelnianie NFC jest dostępne tylko wtedy, gdy wyświetlany jest ekran portalu.

2. Przesuń kartą nad czytnikiem NFC w drukarce.  
Wyświetli się ekran **Home**.

## Wylogowanie

Jeżeli istnieje konto określone jako `Initial Login`, po włączeniu drukarki zawsze wyświetlany jest ekran **Home** tego konta. Aby zalogować się do innego konta, musisz najpierw się wylogować.

1. Naciśnij przycisk  (**Login/Logout**) na panelu użytkownika.  
Ekran powróci do ekranu portalu.

## Logowanie do konta użytkownika w inteligentnej drukarce wielofunkcyjnej Dell | S2815dn

Można wybrać metodę uwierzytelniania użytkownika: uwierzytelnianie lokalne lub zdalne. Aby użyć metody uwierzytelniania zdalnego, do uwierzytelnienia użytkownika wymagany jest serwer LDAP lub Kerberos.



**WSKAZÓWKA:** inteligentna drukarka wielofunkcyjna Dell | S2815dn wymaga protokołu Kerberos w wersji 5 i Windows Active Directory w następujących systemach operacyjnych Microsoft® Windows Server®:

- Windows Server® 2003
- Windows Server® 2008
- Windows Server® 2008 R2
- Windows Server® 2012
- Windows Server® 2012 R2

## Określenie metody uwierzytelniania użytkownika

Skorzystaj z menu w panelu użytkownika lub narzędzia **Dell Printer Configuration Web Tool**. Szczegółowe informacje dotyczące sposobu określenia metody uwierzytelniania użytkownika znajdują się w rozdziale „Desktop Login” lub „Desktop Authentication”.

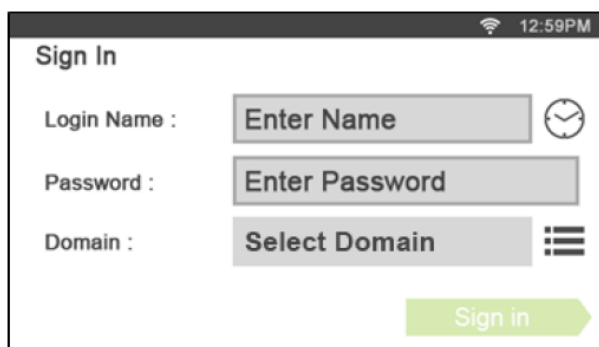
## Przygotowania do uwierzytelniania zdalnego

Aby korzystanie z metody uwierzytelniania zdalnego było możliwe, należy ustawić drukarkę w taki sposób, aby mogła mieć dostęp do serwera LDAP lub serwera Kerberos, oraz aby wymagane było rejestrowanie użytkowników w książce adresowej serwera. Szczegółowe informacje znajdują się w rozdziałach „Korzystanie z książki adresowej serwera i książki telefonicznej serwera” i „Address Book Editor (w systemie Microsoft® Windows® i OS X)”.

## Logowanie do uwierzytelniania zdalnego

Ekran logowania jest wyświetlany, gdy drukarka jest włączona w trakcie ustawiania drukarki na korzystanie z metody uwierzytelniania zdalnego.

Wprowadź login i hasło zarejestrowane na serwerze LDAP lub serwerze Kerberos, aby zalogować się do drukarki.



Aby korzystać z uwierzytelniania LDAP, można wybrać jedną z poniższych metod wprowadzenia nazwy użytkownika i nazwy domeny w polu tekstowym `Login Name`.

- Metoda 1      [nazwa użytkownika]
- Metoda 2      [nazwa domeny]\[nazwa użytkownika]
- Metoda 3      [nazwa użytkownika]@[domena1].[domena2]

[Domena2] w metodzie 3 może zostać określona w narzędziu **Dell Printer Configuration Web Tool**, przy użyciu funkcji „Use Added Text String”. W polu tekstowym `Login Name` na ekranie **Sign In** wprowadź tylko wartości [nazwa użytkownika]@[domena1].

Szczegółowe informacje znajdują się w rozdziale „LDAP Authentication”.

Aby korzystać z uwierzytelniania Kerberos, wybierz , aby wybrać nazwę domeny serwera Kerberos z listy. Nazwy domen należy skonfigurować wcześniej w narzędziu **Dell Printer Configuration Web Tool**. Można skonfigurować do pięciu serwerów Kerberos. Szczegółowe informacje znajdują się w rozdziale „Kerberos Server”.



**WSKAZÓWKA:** aby wprowadzić znaki akcentowane, wybierz , aby wyświetlić klawiaturę do wprowadzania tych znaków.



**WSKAZÓWKA:** wprowadzając login, możesz również wybrać , aby wybrać login z listy. Lista może zawierać do ośmiu ostatnio wprowadzonych loginów.



**WSKAZÓWKA:** przy korzystaniu z metody uwierzytelniania zdalnego dla każdego użytkownika wyświetla się ten sam ekran **Home**.



**WSKAZÓWKA:** pole tekstowe `Domain` wyświetla się tylko wtedy, gdy serwer Kerberos jest wykorzystywany do uwierzytelniania zdalnego.

## Logowanie do uwierzytelniania lokalnego

Gdy drukarka jest ustawiona na korzystanie z metody uwierzytelniania lokalnego, możesz logować się do konta przy użyciu panelu dotykowego.

1. Uruchom drukarkę i poczekaj na wyświetlenie ekranu portalu.
2. Wybierz kafelek konta, do którego chcesz się zalogować.




**WSKAZÓWKA:** jeżeli konto, do którego chcesz się zalogować, nie wymaga hasła, pomiń krok 3. Wyświetli się ekran **Home**.

3. Wprowadź hasło do konta, a następnie wybierz `Login`.  
Jeżeli hasło jest prawidłowe, wyświetli się ekran **Home**.

## Wylogowanie

Jeżeli istnieje konto określone jako `Initial Login`, po włączeniu drukarki zawsze wyświetlany jest ekran **Home** tego konta. Aby zalogować się do innego konta, musisz najpierw się wylogować.

1. Naciśnij przycisk  (**Login/Logout**) na panelu użytkownika.  
Ekran powróci do ekranu portalu.

## Personalizowanie kafelków

Ekran Home przypomina pulpit w komputerze i może być dostosowywany do indywidualnych preferencji lub stylu pracy użytkownika.

Możesz na przykład zgromadzić tylko te kafelki, z których często korzystasz, lub zmienić układ kafelków, aby uzyskać łatwy dostęp do często używanych kafelków.



Kafelki na ekranie **Home** mogą funkcjonować jako skróty do zadań do wykonania w drukarce, na przykład: „wykonanie siedmiu kopii materiałów na cotygodniowe spotkanie w wersji dwustronnej” lub „zeskanowanie dokumentu i wysłanie zeskanowanego pliku mailem do szefa”. Jeżeli utworzysz kafelek dla zadania z takimi ustawieniami, drukarka automatycznie zmieni swoje ustawienia według zadanych informacji, gdy dotkniesz kafełka.



**WSKAZÓWKĄ:** obrazy wykorzystane w niniejszym podręczniku przedstawiają wielofunkcyjną drukarkę Dell™ Cloud | H815dw, chyba że podano inaczej.

### Dodawanie nowych kafelków

Kafelki mogą być wybierane i dodawane spośród zdefiniowanych kafelków. Można również utworzyć nowy, spersonalizowany kafelek, zawierający określone ustawienia kopiowania, faksowania, skanowania lub drukowania. Na ekranie **Home** można umieścić do 41 kafelków.

Można również dodawać kafelki do każdego ekranu grupy **Copy**, **Print**, **Scan** i **Fax**, który jest wyświetlany po dotknięciu ikon w Menu Dock. Na każdym ekranie grupy można umieścić do 8 kafelków.

### Wybieranie spośród kafelków zdefiniowanych

Drukarka oferuje zdefiniowane kafelki, zawierające domyślne ustawienia zadania.

1. Na ekranie **Home** lub ekranie grupy wybierz kafelek **Add App**.  
Wyświetli się ekran **Apps List**.
2. Wybierz kafelek, który ma zostać dodany do ekranu **Home** lub ekranu grupy.



wskazuje, że kafelek występuje już na ekranie **Home**.


### Tworzenie nowych kafelków z ustawieniami zadania

Często można użyć tych samych ustawień do skopiowania na przykład konkretnego dokumentu. Możesz utworzyć kafelek zawierający te ustawienia zadania i zapisać go na ekranie **Home**.

### Tworzenie spersonalizowanego kafełka dla zadania z jego ustawieniami

Poniższe objaśnienie przedstawia przykładowy sposób utworzenia spersonalizowanego kafełka do kopiowania.

Aby utworzyć niestandardowe kafelki do innych zadań, na przykład faksowania, skanowania lub drukowania, wykonaj te same czynności na ekranie ustawień zadania dla każdego zadania.

1. Wybierz kafelek **Copy** na ekranie **Home**.  
Wyświetli się ekran **Copy Settings**.
2. Wybierz kafelek ustawień, aby zmienić opcje kopiowania odpowiednio do potrzeb. Dodatkowe informacje znajdują się w rozdziale „Ustawianie opcji kopiowania”.
3. Po ustawieniu wszystkich niezbędnych opcji kopiowania wybierz .  
Wyświetli się ekran **Save Settings**.

4. Wybierz pole tekstowe, aby nazwać swoje ustawienia.
5. Wybierz kafelek koloru, aby wybrać kolor swojego kafelka spersonalizowanego.  
Możesz uzyskać dostęp do podglądu swojego spersonalizowanego kafelka w **Preview**.
6. Wybierz *Save As*.

Ustawienia zostaną zapisane jako nowy kafelek na ekranie **Home**.



**WSKAZÓWKA:** gdy na kafelku widoczna jest ikona Lock, funkcja ta jest sterowana z ustawienia **Functions Control**. Aby włączyć tę funkcję, należy wprowadzić hasło.  
Dodatkowe informacje znajdują się w rozdziale „Functions Control”.




**WSKAZÓWKA:** podczas zapisywania ustawień zadania dla funkcji *Fax* lub *Scan to Email* w formie niestandardowego kafelka dane odbiorcy są zapisywane razem z ustawieniami. Aby uniknąć wystania faksów lub wiadomości e-mailowych do niewłaściwych odbiorców, sprawdź prawidłowość numeru faksu lub adresu e-mail odbiorcy, wyświetlanego w panelu użytkownika.

Aby zabezpieczyć spersonalizowane kafelki zawierające dane osobowe przed dostępem osób trzecich, wyloguj się ze swojego konta użytkownika po zakończeniu korzystania z drukarki.

### Edytowanie spersonalizowanego kafelka dla celów zadania

Ustawienia zadania zapisane w spersonalizowanym kafelku mogą być edytowane.

1. Wybierz kafelek do edycji na ekranie **Home** lub ekranie grupy.
2. Zmień ustawienia zadania odpowiednio do potrzeb.
3. Wybierz .

Wyświetli się ekran **Save Settings**.

4. Wybierz pole tekstowe, aby nadać nazwę dla swoich ustawień, jeżeli chcesz zmienić nazwę ustawień.
5. Wybierz kafelek koloru, jeżeli chcesz zmienić kolor kafelka.
6. Wybierz *Save*.

Ustawienia zostaną nadpisane.

Jeżeli nazwa kafelka została zmieniona, nowe ustawienia zostaną nadpisane na poprzednich ustawieniach, a kafelek zmieni nazwę na nową.



**WSKAZÓWKA:** jeżeli zamiast tego wybierzesz opcję *Save As*, do ekranu **Home** dodany zostanie nowy kafelek.

### Przenoszenie lub usuwanie kafelków

Kafelki mogą być przenoszone lub usuwane z ekranu **Home** lub ekranu grupy.

Dodatkowe informacje znajdują się w rozdziale „Przesuwanie, dodawanie lub usuwanie kafelków”.



## Korzystanie z książki adresowej serwera i książki telefonicznej serwera

W książce **E-mail Server Address Book** i **Fax Server Phone Book** możesz podać adres e-mail lub numer faksu odbiorcy, zarejestrowany na zewnętrznym serwerze LDAP, przy wysyłaniu zeskanowanego obrazu drogą e-mailową lub faksem.

Aby korzystanie z książki **E-mail Server Address Book** i **Fax Server Phone Book** było możliwe, należy skonfigurować drukarkę w celu uzyskania dostępu do zewnętrznego serwera LDAP.



**WSKAZÓWKA:** aby skonfigurować ustawienia zewnętrznego serwera LDAP, skontaktuj się z administratorem systemu.



**WSKAZÓWKA:** obrazy wykorzystane w niniejszym podręczniku przedstawiają wielofunkcyjną drukarkę Dell™ Cloud | H815dw, chyba że podano inaczej.

### Przygotowanie drukarki do uzyskania dostępu do zewnętrznego serwera LDAP

Skonfiguruj poniższe elementy przy użyciu narzędzia **Dell Printer Configuration Web Tool**.

- rodzaj uwierzytelniania
- serwer LDAP
- LDAP User Mapping

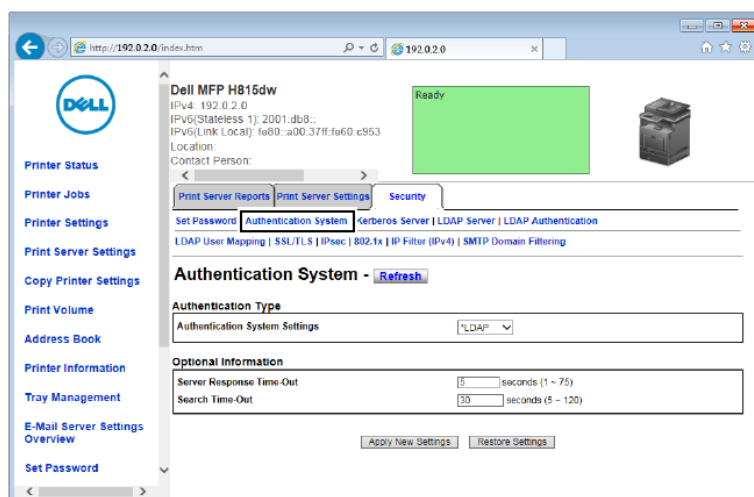
#### Uruchamianie narzędzia Dell Printer Configuration Web Tool

Aby uruchomić narzędzie **Dell Printer Configuration Web Tool**, wpisz adres IP drukarki w przeglądarce.

Jeżeli nie znasz adresu IP swojej drukarki, wydrukuj raport z ustawieniami systemu lub wyświetl stronę **TCP/IP Settings**, na której znajduje się adres IP. Informacje dotyczące sprawdzania adresu IP drukarki znajdują się w rozdziale „Weryfikowanie ustawień IP”.

#### Konfigurowanie rodzaju uwierzytelniania

1. Wybierz **Print Server Settings**, kliknij zakładkę **Security**, a następnie wybierz **Authentication System**.



2. Z menu rozwijanego **Authentication System Settings** pod **Authentication Type** wybierz **LDAP** jako metodę uwierzytelnienia, a następnie kliknij **Apply New Settings**.



**WSKAZÓWKA:** jeżeli serwer, do którego uzyskujesz dostęp, korzysta z uwierzytelniania Kerberos, wybierz **Kerberos** jako metodę uwierzytelniania. Aby skonfigurować informacje niezbędne do uzyskania dostępu do serwera Kerberos, wprowadź informacje w polu **Kerberos Server** pod zakładką **Security**. Dodatkowe informacje znajdują się w rozdziale „Kerberos Server”.

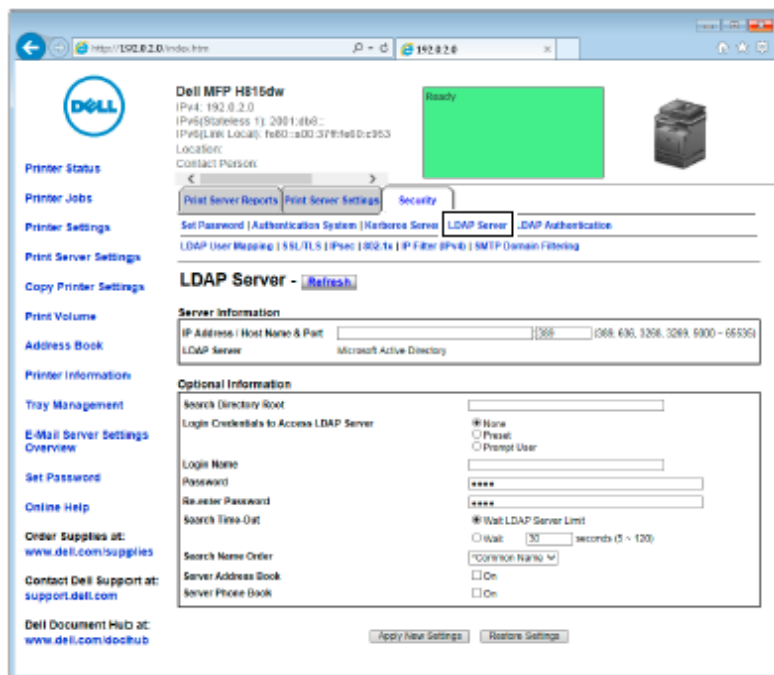
3. Kliknij **Restart Printer**.

## Konfigurowanie serwera LDAP



**WSKAZÓWKA:** gdy wymagana jest komunikacja SSL/TLS do uzyskania dostępu do serwera LDAP, zaznacz pole wyboru **Enable** dla **LDAP-SSL/TLS Communication** w polu **SSL/TLS** pod zakładką **Security**. Dodatkowe informacje znajdują się w rozdziale „SSL/TLS“.

1. Wybierz **Print Server Settings**, kliknij zakładkę **Security**, a następnie wybierz **LDAP Server**.

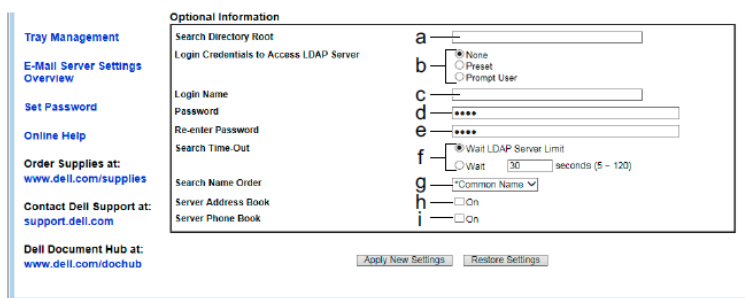


2. W polu tekstowym **IP Address/Host Name & Port** pod **Server Information** wpisz adres IP lub nazwę hosta i numer portu. Numer portu musi być równy 389, 636, 3268, 3269 lub mieścić się w przedziale od 5000 do 65535.



**WSKAZÓWKA:** gdy wymagana jest komunikacja LDAPS, ustaw numer portu na 636, a gdy korzystasz z katalogu globalnego, ustaw numer portu na 3269.

3. Pod **Optional information** skonfiguruj następujące elementy.



W celu uzyskania szczegółowych informacji na temat konfigurowania każdego elementu skontaktuj się z administratorem sieci.

- a W polu tekstowym **Search Directory Root** wprowadź źródło wyszukiwania.
- b W polu **Login Credentials to Access LDAP Server** wybierz dane uwierzytelniające służące do dostępu do serwera LDAP.

Wybierz **None**, aby korzystać z logowania anonimowego. Upewnij się, że serwer LDAP akceptuje logowanie anonimowe.

Wybierz **Preset**, aby zastosować zdefiniowane dane uwierzytelniające do logowania do każdego użytkownika.

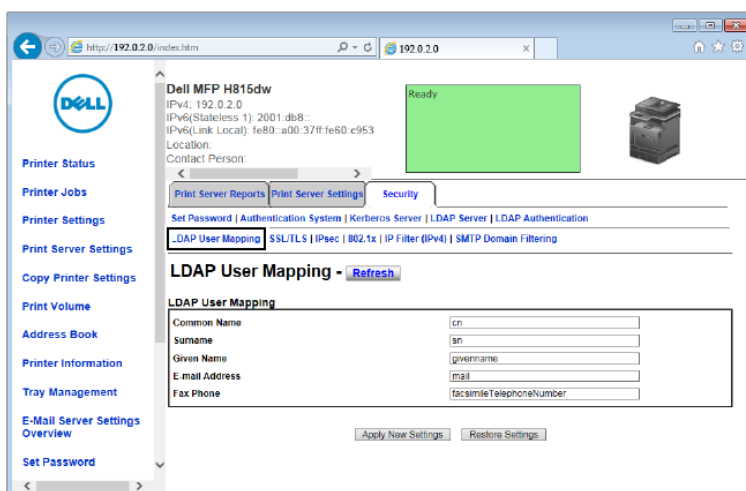
Wybierz **Prompt User**, aby użytkownicy otrzymywali przypomnienie o wprowadzeniu danych uwierzytelniających do logowania.

- c W polu tekstowym **Login Name** wprowadź login.

- d W polu tekstowym **Password** wprowadź hasło do logowania, zawierające od 1 do 127 znaków alfanumerycznych. Jeżeli hasło pozostanie puste (NULL), nie będziesz mieć możliwości zalogowania się do serwera.
  - e W polu tekstowym **Re-enter Password** wprowadź ponownie hasło do logowania, aby je potwierdzić.
  - f W polu **Search Time-Out** wybierz opcję **Wait LDAP Server Limit**, aby ustawić limit czasu według serwera LDAP. Wybierz opcję **Wait**, aby ustawić limit czasu od 5 do 120 sekund.
  - g W menu rozwijanym **Search Name Order** określ kolejność wyszukiwania.
  - h W polu **Server Address Book** zaznacz pole wyboru, jeżeli chcesz włączyć książkę adresową serwera.
  - i W polu **Server Phone Book** zaznacz pole wyboru, aby włączyć książkę telefoniczną serwera.
4. Kliknij **Apply New Settings**.
  5. Kliknij **Restart Printer**.

## Konfigurowanie LDAP User Mapping

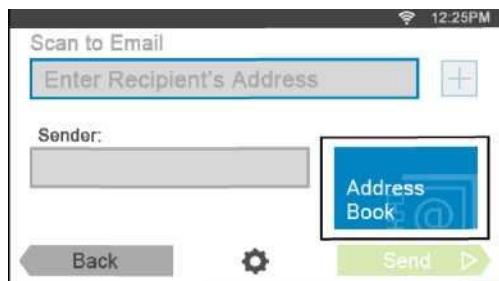
- a. Wybierz **Print Server Settings**, kliknij zakładkę **Security**, a następnie wybierz **LDAP User Mapping**.



2. Określ nazwy atrybutów stosowane na serwerze LDAP. Jeżeli nazwy atrybutów nie są spersonalizowane na serwerze LDAP, pozostaw ustawienia w tym punkcie zgodnie z ich domyślnymi wartościami.
3. Kliknij **Apply New Settings**, jeżeli wprowadzasz zmiany.
4. Kliknij **Restart Printer**.

## Wysyłanie wiadomości e-mail z zeskanowanym plikiem przy użyciu książki adresowej serwera poczty e-mail

1. Naciśnij przycisk  (Home).
2. Wybierz  → Scan to Email.
3. Wybierz Address Book.





4. Wybierz Network Address Book.
5. Wprowadź słowo kluczowe z klawiatury, po czym wybierz Search.
6. Wybierz odbiorcę z wyniku wyszukiwania, a następnie wybierz Done.

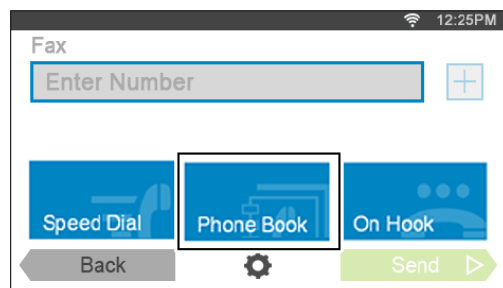


**WSKAZÓWKA:** adres e-mail nadawcy nie może być edytowany, gdy jako metoda uwierzytelnienia użytkownika stosowane jest uwierzytelnianie zdalne w inteligentnej drukarce wielofunkcyjnej Dell | S2815dn.

7. Wybierz Send, aby rozpocząć skanowanie dokumentu i wysyłanie wiadomości e-mailowej z zeskanowanym plikiem.

## Wysyłanie faksu przy użyciu książki telefonicznej serwera faksu

1. Naciśnij przycisk  (Home).
2. Wybierz  → Fax.
3. Wybierz Phone Book.



4. Wybierz Network Address Book.
5. Wprowadź słowo kluczowe z klawiatury, po czym wybierz Search.
6. Wybierz odbiorcę z wyniku wyszukiwania, a następnie wybierz Done.
7. Wybierz Send, aby wysłać faks.

# Korzystanie z certyfikatów cyfrowych

Funkcja uwierzytelniania z wykorzystaniem certyfikatów cyfrowych zwiększa bezpieczeństwo podczas wysyłania danych do druku lub konfigurowania danych.

Ten rozdział zawiera opis sposobu zarządzania certyfikatami cyfrowymi.

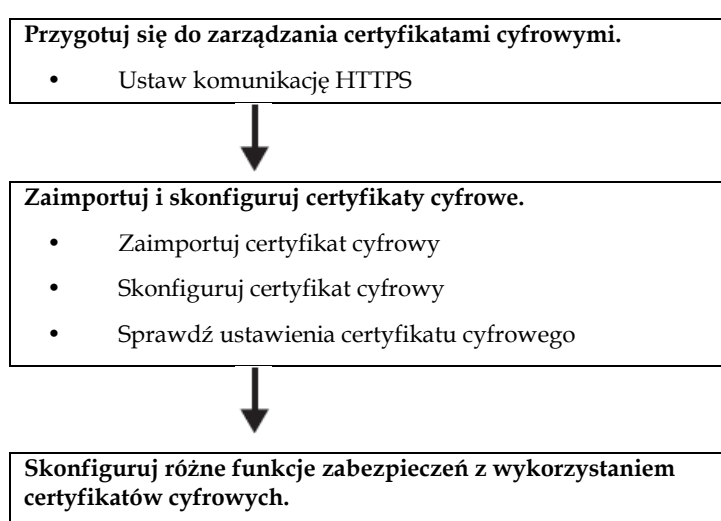
Drukarka obsługuje następujące formaty jako certyfikaty cyfrowe.

- PKCS#12  
HTTPS, IPsec (PKI), Wi-Fi (WPA-Enterprise)
- PKCS#7 (dla CSR)  
HTTPS, IPsec (PKI)



**WSKAZÓWKA:** informacje dotyczące błędu certyfikatu cyfrowego znajdują się w rozdziale „Obsługa komunikatów drukarki” i „Problemy z certyfikatem cyfrowym”.

Poniżej przedstawiony jest typowy proces konfiguracji w celu korzystania z certyfikatów cyfrowych.



## Zarządzanie certyfikatami

Ten rozdział opisuje sposób zarządzania certyfikatami cyfrowymi.

- „Przygotowanie do zarządzania certyfikatami”
- „Tworzenie i pobieranie żądania podpisania certyfikatu (CSR)”
- „Importowanie certyfikatu cyfrowego”
- „Konfigurowanie certyfikatu cyfrowego”
- „Potwierdzenie ustawień certyfikatu cyfrowego”
- „Usuwanie certyfikatu cyfrowego”
- „Eksportowanie certyfikatu cyfrowego”

### Przygotowanie do zarządzania certyfikatami

Przed rozpoczęciem zarządzania certyfikatami cyfrowymi należy zastosować poniższe ustawienia.

- „Ustawienie komunikacji HTTPS”
- „Tworzenie i pobieranie żądania podpisania certyfikatu (CSR)”

## Ustawienie komunikacji HTTPS

Przed rozpoczęciem zarządzania certyfikatami należy ustawić komunikację HTTPS z certyfikatem z podpisem własnym.

### Korzystanie z narzędzia Dell™ Printer Configuration Web Tool

1. Uruchom **Dell Printer Configuration Web Tool**.
  - a Otwórz przeglądarkę internetową.
  - b Wpisz adres IP swojej drukarki w przeglądarce internetowej.  
Dodatkowe informacje znajdują się w rozdziale „Dell™ Printer Configuration Web Tool”.
2. Wybierz **Print Server Settings**.
3. Kliknij zakładkę **Security**.
4. Wybierz **SSL/TLS**.
5. Kliknij **Generate Self-Signed Certificate** w **Machine Digital Certificate**. Wyświetli się strona **Generate Self-Signed Certificate**.
6. Wybierz metodę klucza publicznego z listy **Public Key Method**.
7. Wybierz wielkość klucza publicznego z listy **Size of Public Key**.
8. Określ wydawcę certyfikatu z podpisem własnym.
9. Kliknij **Generate Signed Certificate**.
10. Przycisk **Restart Printer** zostanie wyświetlony po wygenerowaniu certyfikatu z podpisem własnym, po czym kliknij **Restart Printer**.
11. Powtórz kroki 2-4, aby wyświetlić stronę **SSL/TLS** po ponownym uruchomieniu drukarki.
12. Sprawdź, czy kolumna **HTTP- SSL/TLS Communication** jest ustawiona na **Enable**.

### Tworzenie i pobieranie żądania podpisania certyfikatu (CSR)



**WSKAZÓWKA:** aby pobrać CSR z drukarki, należy skonfigurować komunikację HTTPS. Szczegółowe informacje znajdują się w rozdziale „Ustawienie komunikacji HTTPS”.

1. Uruchom **Dell Printer Configuration Web Tool**.
  - a Otwórz przeglądarkę internetową.
  - b Wpisz adres IP swojej drukarki w przeglądarce internetowej.  
Dodatkowe informacje znajdują się w rozdziale „Dell™ Printer Configuration Web Tool”.
2. Wybierz **Print Server Settings**.
3. Kliknij zakładkę **Security**.
4. Wybierz **SSL/TLS**.
5. Kliknij **Certificate Signing Request (CSR)**.  
Wyświetli się strona **Certificate Signing Request (CSR)**.
6. Określ każdy element żądania podpisania certyfikatu.
7. Kliknij **Apply New Settings**.
8. Sprawdź ustawienia żądania podpisania certyfikatu, a następnie kliknij **Download**.
9. Zapisz plik CSR w swoim komputerze.  
Użyj tego CSR do otrzymania podpisanego certyfikatu od zaufanego urzędu certyfikacji.

### Importowanie certyfikatu cyfrowego



**PRZESTROGA:** przed zaimportowaniem pliku certyfikatu wykonaj jego kopię zapasową.




**WSKAZÓWKA:** Aby zarządzać certyfikatami cyfrowymi, należy skonfigurować komunikację HTTPS. Szczegółowe informacje znajdują się w rozdziale „Przygotowanie do zarządzania certyfikatami”.



**WSKAZÓWKA:** pamiętaj o zaimportowaniu certyfikatu za pomocą przeglądarki Internet Explorer<sup>®</sup>.




**WSKAZÓWKA:** po zaimportowaniu certyfikatu w formacie PKCS#12 poufny klucz nie zostanie wyeksportowany, nawet jeżeli wykonasz operację eksportowania.

1. Uruchom **Dell Printer Configuration Web Tool**.
  - a Otwórz przeglądarkę internetową.
  - b Wpisz adres IP swojej drukarki w przeglądarce internetowej.  
Dodatkowe informacje znajdują się w rozdziale „Dell™ Printer Configuration Web Tool”.
2. Wybierz **Print Server Settings**.
3. Kliknij zakładkę **Security**.
4. Wybierz **SSL/TLS**.
5. Kliknij **Upload Signed Certificate w Machine Digital Certificate**.  
Wyświetli się strona **Upload Signed Certificate**.
6. Wprowadź hasło.  
 **WSKAZÓWKA:** hasło nie jest konieczne przy importowaniu certyfikatu w formacie PKCS#7 o rozszerzeniu nazwy pliku .p7b.
7. Wprowadź hasło ponownie w celu jego potwierdzenia.
8. Kliknij **Browse** w polu **File Name**, aby wybrać plik do zaimportowania.
9. Kliknij **Import**, aby zaimportować certyfikat.

## Konfigurowanie certyfikatu cyfrowego



**WSKAZÓWKA:** aby zarządzać certyfikatami cyfrowymi, należy skonfigurować komunikację HTTPS. Szczegółowe informacje znajdują się w rozdziale „Przygotowanie do zarządzania certyfikatami”.

1. Uruchom **Dell Printer Configuration Web Tool**.
  - a Otwórz przeglądarkę internetową.
  - b Wpisz adres IP swojej drukarki w przeglądarce internetowej.  
Dodatkowe informacje znajdują się w rozdziale „Dell™ Printer Configuration Web Tool”.
2. Wybierz **Print Server Settings**.
3. Kliknij zakładkę **Security**.
4. Wybierz **SSL/TLS**.
5. Kliknij **Certificate Management**, aby wyświetlić stronę **Certificate Management**.
6. Przy ustawianiu certyfikatu Wireless LAN (Server)\* wybierz **Trusted Certificate Authorities** w polu **Category**.  
Ustawiając certyfikat SSL/TLS Server, SSL/TLS Client, IPsec lub Wireless LAN (Client)\*, wybierz **Local Device**.
7. Wybierz cel stosowania z listy **Certificate Purpose**.
8. Kliknij **Display the List**, aby wyświetlić stronę **Certificate List**.  
 **WSKAZÓWKA:** jeżeli lista zawiera ponad 20 certyfikatów, kliknij **Next**, aby wyświetlić następną stronę.
9. Wybierz certyfikat do powiązania. Teraz potwierdź, że parametr **Validity** dla wybranego certyfikatu jest ustawiony na wartość **Valid**.
10. Kliknij **Certificate Details**, aby wyświetlić stronę **Certificate Details**.
11. Potwierdź treść i kliknij opcję **Use This Certificate** w prawym górnym rogu.

\* Tylko wielofunkcyjna drukarka Dell Cloud | H815dw

## Potwierdzenie ustawień certyfikatu cyfrowego



**WSKAZÓWKA:** aby zarządzać certyfikatami cyfrowymi, należy skonfigurować komunikację HTTPS. Szczegółowe informacje znajdują się w rozdziale „Przygotowanie do zarządzania certyfikatami”.

1. Uruchom **Dell Printer Configuration Web Tool**.
  - a Otwórz przeglądarkę internetową.
  - b Wpisz adres IP swojej drukarki w przeglądarce internetowej.Dodatkowe informacje znajdują się w rozdziale „Dell™ Printer Configuration Web Tool”.
2. Wybierz **Print Server Settings**.
3. Kliknij zakładkę **Security**.
4. Wybierz **SSL/TLS**.
5. Kliknij **Certificate Management**, aby wyświetlić stronę **Certificate Management**.
6. Wybierz kategorię z listy **Category**.
7. Wybierz cel stosowania z listy **Certificate Purpose**.
8. Kliknij **Display the List**, aby wyświetlić stronę **Certificate List**.



**WSKAZÓWKA:** jeżeli lista zawiera ponad 20 certyfikatów, kliknij **Next**, aby wyświetlić następną stronę.

9. Certyfikat wyświetlany z gwiazdką jako „\*Valid” w kolumnie **Validity** oznacza certyfikat powiązany z celem stosowania i faktycznie stosowany.

## Usuwanie certyfikatu cyfrowego



**WSKAZÓWKA:** aby zarządzać certyfikatami cyfrowymi, należy skonfigurować komunikację HTTPS. Szczegółowe informacje znajdują się w rozdziale „Przygotowanie do zarządzania certyfikatami”.

1. Uruchom **Dell Printer Configuration Web Tool**.
  - a Otwórz przeglądarkę internetową.
  - b Wpisz adres IP swojej drukarki w przeglądarce internetowej.Dodatkowe informacje znajdują się w rozdziale „Dell™ Printer Configuration Web Tool”.
2. Wybierz **Print Server Settings**.
3. Kliknij zakładkę **Security**.
4. Wybierz **SSL/TLS**.
5. Kliknij **Certificate Management**, aby wyświetlić stronę **Certificate Management**.
6. Wybierz kategorię z listy **Category**.
7. Wybierz cel stosowania z listy **Certificate Purpose**.
8. Kliknij **Display the List**, aby wyświetlić stronę **Certificate List**.



**WSKAZÓWKA:** jeżeli lista zawiera ponad 20 certyfikatów, kliknij **Next**, aby wyświetlić następną stronę.

9. Wybierz certyfikat do usunięcia.
10. Kliknij **Certificate Details**, aby wyświetlić stronę **Certificate Details**.
11. Aby usunąć wybrany certyfikat, kliknij opcję **Delete** w prawym górnym rogu.



**WSKAZÓWKA:** po usunięciu certyfikatu funkcje powiązane z usuniętym certyfikatem zostaną wyłączone. W celu usunięcia certyfikatu, który jest używany, ustaw wcześniej funkcję na OFF lub przełącz powiązanie na inny certyfikat, a następnie przełącz się w inny tryb pracy, o ile jest to możliwe, zanim certyfikat zostanie usunięty.

- W przypadku serwera SSL/TLS przełącz się na inny certyfikat, na przykład certyfikat z podpisem własnym.
- W przypadku Wireless LAN\* zmień ustawienie Wireless Security na inne niż WPA-Enterprise, zanim certyfikat zostanie usunięty.

\* Tylko wielofunkcyjna drukarka Dell Cloud | H815dw



## Eksportowanie certyfikatu cyfrowego



**WSKAZÓWKA:** aby zarządzać certyfikatami cyfrowymi, należy skonfigurować komunikację HTTPS. Szczegółowe informacje znajdują się w rozdziale „Przygotowanie do zarządzania certyfikatami”.



**WSKAZÓWKA:** ponieważ poufny klucz nie jest eksportowany, zaimportowany certyfikat w formacie PKCS#12 może zostać wyeksportowany wyłącznie jako certyfikat PKCS#7.

1. Uruchom **Dell Printer Configuration Web Tool**.
  - a Otwórz przeglądarkę internetową.
  - b Wpisz adres IP swojej drukarki w przeglądarce internetowej.  
Dodatkowe informacje znajdują się w rozdziale „Dell™ Printer Configuration Web Tool”.
2. Wybierz **Print Server Settings**.
3. Kliknij zakładkę **Security**.
4. Wybierz **SSL/TLS**.
5. Kliknij **Certificate Management**, aby wyświetlić stronę **Certificate Management**.
6. Wybierz kategorię z listy **Category**.
7. Wybierz cel stosowania z listy **Certificate Purpose**.
8. Kliknij **Display the List**, aby wyświetlić stronę **Certificate List**.  
 **WSKAZÓWKA:** jeżeli lista zawiera ponad 20 certyfikatów, kliknij **Next**, aby wyświetlić następną stronę.
9. Wybierz certyfikat do wyeksportowania.
10. Kliknij **Certificate Details**, aby wyświetlić stronę **Certificate Details**.
11. Aby wyeksportować wybrany certyfikat, kliknij opcję **Export this Certificate**.

## Ustawianie funkcji

Możesz konfigurować różne funkcje bezpieczeństwa, korzystając z certyfikatów cyfrowych.

Szczegółowe informacje znajdują się w rozdziałach:

- „Konfigurowanie certyfikatu serwera z obsługą SSL/TLS (HTTP/IPPP)”
- „Konfigurowanie komunikacji SMTP-SSL/TLS”
- „Konfigurowanie komunikacji LDAP-SSL/TLS”
- „Ustawienie dla Wireless LAN WPA-Enterprise (EAP-TLS)”



**WSKAZÓWKA:** ta funkcja jest dostępna tylko w wielofunkcyjnej drukarce Dell Cloud | H815dw.

- „Ustawienie dla Wireless LAN WPA-Enterprise (PEAPV0-MS-CHAPV2, EAP-TTLS PAP, EAP-TTLS CHAP)”



**WSKAZÓWKA:** ta funkcja jest dostępna tylko w wielofunkcyjnej drukarce Dell Cloud | H815dw.

## Konfigurowanie certyfikatu serwera z obsługą SSL/TLS (HTTP/IPP)



**WSKAZÓWKA:** aby zarządzać certyfikatami cyfrowymi, należy skonfigurować komunikację HTTPS. Szczegółowe informacje znajdują się w rozdziale „Przygotowanie do zarządzania certyfikatami”.

1. Zaimportuj certyfikat do stosowania z serwerem z obsługą SSL/TLS. Dodatkowe informacje znajdują się w rozdziale „Importowanie certyfikatu cyfrowego”.
2. Ustaw certyfikat do stosowania z serwerem z obsługą SSL/TLS. Dodatkowe informacje znajdują się w rozdziale „Konfigurowanie certyfikatu cyfrowego”.
3. Sprawdź, czy certyfikat jest ustawiony prawidłowo. Dodatkowe informacje znajdują się w rozdziale „Potwierdzenie ustawień certyfikatu cyfrowego”.



**WSKAZÓWKA:** sprawdź, czy nowo ustawiony certyfikat, oprócz certyfikatu z podpisem własnym, jest powiązany.

4. Po ponownym uruchomieniu drukarki certyfikat ustawiony w powyższy sposób jest stosowany jako certyfikat serwera do realizacji komunikacji z HTTP/IPP-SSL/TLS.

## Konfigurowanie komunikacji SMTP-SSL/TLS

1. Wybierz **Print Server Settings** w lewej części strony.
2. Kliknij zakładkę **Security**.
3. Wybierz **SSL/TLS**.
4. Wybierz **Enable** z listy **SMTP-SSL/TLS Communication**.
5. Kliknij **Apply New Settings**.
6. Po ponownym uruchomieniu drukarki komunikacja SMTP-SSL/TLS będzie włączona.

## Konfigurowanie komunikacji LDAP-SSL/TLS

1. Wybierz **Print Server Settings** w lewej części strony.
2. Kliknij zakładkę **Security**.
3. Wybierz **SSL/TLS**.
4. Zaznacz pole wyboru **Enable** dla opcji **LDAP-SSL/TLS Communication**.
5. Kliknij **Apply New Settings**.
6. Po ponownym uruchomieniu drukarki komunikacja LDAP-SSL/TLS będzie włączona.

## Ustawienie dla Wireless LAN WPA-Enterprise (EAP-TLS)



**WSKAZÓWKA:** ta funkcja jest dostępna tylko w wielofunkcyjnej drukarce Dell Cloud | H815dw.



**WSKAZÓWKA:** aby zarządzać certyfikatami cyfrowymi, należy skonfigurować komunikację HTTPS. Szczegółowe informacje znajdują się w rozdziale „Przygotowanie do zarządzania certyfikatami”.



**WSKAZÓWKA:** opcja WPA-Enterprise jest dostępna tylko wtedy, gdy jako typ sieci wybrano Infrastructure.




**WSKAZÓWKA:** pamiętaj o zaimportowaniu certyfikatu za pomocą przeglądarki Internet Explorer®.



**WSKAZÓWKA:** po zaimportowaniu certyfikatu w formacie PKCS#12 poufny klucz nie zostanie wyeksportowany, nawet jeżeli wykonasz operację eksportowania.

1. Zaimportuj certyfikat do stosowania z siecią bezprzewodową LAN (serwer lub certyfikat główny). Szczegółowe informacje znajdują się w rozdziale „Importowanie certyfikatu cyfrowego”.
2. Ustaw certyfikat cyfrowy dla sieci bezprzewodowej LAN (serwer lub certyfikat główny).
  - a Uruchom **Dell Printer Configuration Web Tool**.
  - b Wybierz **Print Server Settings**.
  - c Kliknij zakładkę **Security**.
  - d Wybierz **SSL/TLS**.
  - e Kliknij **Certificate Management**, aby wyświetlić stronę **Certificate Management**.

- f Wybierz **Trusted Certificate Authorities** w obrębie **Category**.
  - g Wybierz **Wireless LAN (Server)** z listy **Certificate Purpose**.
  - h Z poziomu **Certificate Order** wskaż, w jaki sposób certyfikaty są sortowane na liście **Certificate List**. To ustawienie nie jest konieczne, jeżeli nie musisz określać kolejności certyfikatów.
  - i Kliknij **Display the List**, aby wyświetlić stronę **Certificate List**.
  - j Wybierz certyfikat do powiązania. Teraz potwierdź, że parametr **Validity** dla wybranego certyfikatu jest ustawiony na wartość **Valid**.
  - k Kliknij **Certificate Details**, aby wyświetlić stronę **Certificate Details**.
  - l Potwierdź treść i kliknij opcję **Use This Certificate** w prawym górnym rogu.
3. Sprawdź, czy certyfikat jest ustawiony prawidłowo. Szczegółowe informacje znajdują się w rozdziale „Potwierdzenie ustawień certyfikatu cyfrowego”.
4. Zaimportuj certyfikat do stosowania z siecią bezprzewodową LAN (klient lub certyfikat klienta). Szczegółowe informacje znajdują się w rozdziale „Importowanie certyfikatu cyfrowego”.
5. Ustaw certyfikat cyfrowy dla sieci bezprzewodowej LAN (klient lub certyfikat klienta).
- a Uruchom **Dell Printer Configuration Web Tool**.
  - b Wybierz **Print Server Settings**.
  - c Kliknij zakładkę **Security**.
  - d Wybierz **SSL/TLS**.
  - e Kliknij **Certificate Management**, aby wyświetlić stronę **Certificate Management**.
  - f Wybierz **Local Device** w obrębie **Category**.
  - g Wybierz **Wireless LAN (Client)** z listy **Certificate Purpose**.
  - h Z poziomu **Certificate Order** wskaż, w jaki sposób certyfikaty są sortowane na liście **Certificate List**. To ustawienie nie jest konieczne, jeżeli nie musisz określać kolejności certyfikatów.
  - i Kliknij **Display the List**, aby wyświetlić stronę **Certificate List**.
  - j Wybierz certyfikat do powiązania. Teraz potwierdź, że parametr **Validity** dla wybranego certyfikatu jest ustawiony na wartość **Valid**.
  - k Kliknij **Certificate Details**, aby wyświetlić stronę **Certificate Details**.
  - l Potwierdź treść i kliknij opcję **Use This Certificate** w prawym górnym rogu.
6. Sprawdź, czy certyfikat jest ustawiony prawidłowo. Szczegółowe informacje znajdują się w rozdziale „Potwierdzenie ustawień certyfikatu cyfrowego”.
7. Ustaw WPA-Enterprise dla EAP-TLS.
- a Uruchom **Dell Printer Configuration Web Tool**.
  - b Kliknij zakładkę **Print Server Settings**.
  - c Wybierz **Wi-Fi**.
  - d Wybierz **WPA-Enterprise-AES/WPA2-Enterprise-AES** lub **Mixed Mode Enterprise** z listy **Encryption** w **Security Settings**.
-  **WSKAZÓWKA:** **WPA-Enterprise-AES/WPA2-Enterprise-AES** lub **Mixed Mode Enterprise** stają się dostępne wyłącznie wtedy, gdy poniższe kroki są prawidłowo ustawione.
- Importowanie certyfikatu cyfrowego
  - Konfigurowanie certyfikatu cyfrowego
  - Potwierdzenie ustawień certyfikatu cyfrowego
- e Ustaw **EAP-Identity** w **WPA-Enterprise**.
  - f Wybierz **EAP-TLS** z listy **Authentication Method** w **WPA-Enterprise**.
  - g Kliknij **Apply New Settings**.

## Ustawienie dla Wireless LAN WPA-Enterprise (PEAPV0-MS-CHAPV2, EAP-TTLS PAP, EAP-TTLS CHAP)



**WSKAZÓWKA:** ta funkcja jest dostępna tylko w wielofunkcyjnej drukarce Dell Cloud | H815dw.



**WSKAZÓWKA:** aby zarządzać certyfikatami cyfrowymi, należy skonfigurować komunikację HTTPS. Szczegółowe informacje znajdują się w rozdziale „Przygotowanie do zarządzania certyfikatami”.



**WSKAZÓWKA:** opcja WPA-Enterprise jest dostępna tylko wtedy, gdy jako typ sieci wybrano Infrastructure.



**WSKAZÓWKA:** pamiętaj o zaimportowaniu certyfikatu za pomocą przeglądarki Internet Explorer®.



**WSKAZÓWKA:** po zaimportowaniu certyfikatu w formacie PKCS#12 poufny klucz nie zostanie wyeksportowany, nawet jeśli wykonasz operację eksportowania.

1. Zaimportuj certyfikat do stosowania z siecią bezprzewodową LAN (serwer lub certyfikat główny). Szczegółowe informacje znajdują się w rozdziale „Importowanie certyfikatu cyfrowego”.
2. Ustaw certyfikat cyfrowy dla sieci bezprzewodowej LAN (serwer lub certyfikat główny).
  - a Uruchom **Dell Printer Configuration Web Tool**.
  - b Wybierz **Print Server Settings**.
  - c Kliknij zakładkę **Security**.
  - d Wybierz **SSL/TLS**.
  - e Kliknij **Certificate Management**, aby wyświetlić stronę **Certificate Management**.
  - f Wybierz **Trusted Certificate Authorities** w obrębie **Category**.
  - g Wybierz cel stosowania z listy **Certificate Purpose**.
  - h Kliknij **Display the List**, aby wyświetlić stronę **Certificate List**.
  - i Wybierz certyfikat do powiązania. Teraz potwierdź, że parametr **Validity** dla wybranego certyfikatu jest ustawiony na wartość **Valid**.
  - j Kliknij **Certificate Details**, aby wyświetlić stronę **Certificate Details**.
  - k Potwierdź treść i kliknij opcję **Use This Certificate** w prawym górnym rogu.
3. Sprawdź, czy certyfikat jest ustawiony prawidłowo.
  - a Uruchom **Dell Printer Configuration Web Tool**.
  - b Wybierz **Print Server Settings**
  - c Kliknij zakładkę **Security**.
  - d Wybierz **SSL/TLS**.
  - e Kliknij **Certificate Management**, aby wyświetlić stronę **Certificate Management**.
  - f Wybierz kategorię z listy **Category**.
  - g Wybierz **Wireless LAN (Server)** z listy **Certificate Purpose**.
  - h Z poziomu **Certificate Order** wskaż, w jaki sposób certyfikaty są sortowane na liście **Certificate List**. To ustawienie nie jest konieczne, jeżeli nie musisz określać kolejności certyfikatów.
  - i Kliknij **Display the List**, aby wyświetlić stronę **Certificate List**.
  - j Certyfikat wyświetlany z gwiazdką jako „\*Valid” w kolumnie **Validity** oznacza certyfikat powiązany z celem stosowania i faktycznie stosowany.
4. Ustaw WPA-Enterprise dla PEAPV0-MS-CHAPV2, EAP-TTLS PAP lub EAP-TTLS CHAP.
  - a Uruchom **Dell Printer Configuration Web Tool**.
  - b Kliknij zakładkę **Print Server Settings**.
  - c Wybierz **Wi-Fi**.
  - d Wybierz **WPA-Enterprise-AES/WPA2-Enterprise-AES** lub **Mixed Mode Enterprise** z listy **Encryption** w **Security Settings**.



**WSKAZÓWKA:** WPA-Enterprise-AES/WPA2-Enterprise-AES lub Mixed Mode Enterprise stają się dostępne wyłącznie wtedy, gdy poniższe kroki są prawidłowo ustawione.

- Importowanie certyfikatu cyfrowego
- Konfigurowanie certyfikatu cyfrowego
- Potwierdzenie ustawień certyfikatu cyfrowego

**e** Ustaw **EAP-Identity**, **Login Name** i **Password** w **WPA-Enterprise**.

**f** Wybierz jedną z poniższych możliwości z listy **Authentication Method** dla **WPA-Enterprise**:

- **PEAPV0 MS-CHAPV2**
- **EAP-TTLS PAP**
- **EAP-TTLS CHAP**

**g** Kliknij **Apply New Settings**.



## Obsługa komunikatów drukarki

Na panelu dotykowym wyświetlane są komunikaty opisujące aktualny stan drukarki i wskazujące ewentualne problemy, które wymagają interwencji. Ten rozdział zawiera listę kodów statusu lub komunikatów o błędach oraz informacje o możliwych działaniach w celu usunięcia komunikatów o błędach. Przed skontaktowaniem się z działem obsługi klienta w sprawie błędu należy przygotować kody statusu i komunikaty błędów.



**PRZESTROGA:** gdy wystąpi błąd, dane pozostające w drukarce i informacje zgromadzone w pamięci drukarki mogą być uszkodzone.




**WSKAZÓWKA:** kod statusu znajduje się w komunikacie błędu.



**WSKAZÓWKA:** w przypadku kodów statusu, które nie są wymienione w tym rozdziale, należy sprawdzić instrukcje w każdym komunikacie błędu.

### Kody statusu

Kod statusu	Możliwe działania
004-310	Wyłącz drukarkę. Sprawdź, czy taca jest prawidłowo zainstalowana, po czym włącz drukarkę. Jeżeli problem wystąpi ponownie, skontaktuj się z działem pomocy technicznej.
005-110	Wyjmij zakleszczone dokumenty.
005-112	Otwórz pokrywę DADF i wyjmij zakleszczone dokumenty.
005-121	
005-124	Otwórz pokrywę DADF i wyjmij wszystkie dokumenty.
005-301	Zamknij pokrywę DADF.
005-900	Otwórz pokrywę DADF i wyjmij zakleszczone dokumenty.
009-363	Wyłącz drukarkę. Sprawdź, czy kasetka z tonerem jest prawidłowo zainstalowana, po czym włącz drukarkę. Jeżeli problem wystąpi ponownie, skontaktuj się z działem pomocy technicznej. Dodatkowe informacje na temat instalowania kasety z tonerem znajdują się w rozdziale „Wymiana kasety z tonerem”.
009-370	Wyłącz drukarkę. Sprawdź, czy kasetka z tonerem w kolorze czarnym jest prawidłowo zainstalowana, po czym włącz drukarkę. Jeżeli problem wystąpi ponownie, skontaktuj się z działem pomocy technicznej. Dodatkowe informacje na temat instalowania kasety z tonerem znajdują się w rozdziale „Wymiana kasety z tonerem”.
010-317	Wyłącz drukarkę, odczekaj 40 minut, aby nagrzewnica mogła ostygnąć, a następnie sprawdź, czy nagrzewnica jest całkowicie zainstalowana. Dodatkowe informacje na temat instalowania nagrzewnicy znajdują się w rozdziale „Wymiana nagrzewnicy, zespołu transferowego i rolki zwrotnej”.
010-351	Wyłącz drukarkę. Wyjmij używaną nagrzewnicę i zainstaluj nową nagrzewnicę. Dodatkowe informacje na temat wymiany nagrzewnicy znajdują się w rozdziale „Wymiana nagrzewnicy, zespołu transferowego i rolki zwrotnej”.
010-377	Wyłącz drukarkę. Sprawdź, czy nagrzewnica jest prawidłowo zainstalowana, po czym włącz drukarkę. Jeżeli problem wystąpi ponownie, skontaktuj się z działem pomocy technicznej. Dodatkowe informacje na temat instalowania nagrzewnicy znajdują się w rozdziale „Wymiana nagrzewnicy, zespołu transferowego i rolki zwrotnej”.
010-421	Czas na wymianę nagrzewnicy. Wymień nagrzewnicę zgodnie z procedurą opisaną w rozdziale „Wymiana nagrzewnicy, zespołu transferowego i rolki zwrotnej”.
010-910	Jeden z dwóch przełączników koperty nie jest ustawiony w prawidłowym położeniu. Otwórz tylną pokrywę i przesuń oba przełączniki koperty na nagrzewnicy w prawidłowe położenie. Dodatkowe informacje na temat ustawienia trybu koperty znajdują się w rozdziale „Przestawienie drukarki w tryb koperty”.
010-911	Drukarka nie jest ustawiona w tryb koperty. Do drukowania na kopertach zalecane jest przestawienie drukarki w tryb koperty. Otwórz tylną pokrywę i przesuń oba przełączniki koperty na nagrzewnicy w położenie  .

Kod statusu	Możliwe działania
010-912	Drukarka jest ustawiona w tryb koperty. Aby anulować tryb koperty, otwórz tylną pokrywę i przesuń oba przełączniki koperty na nagrzewnicę w położenie  . Dodatkowe informacje na temat anulowania trybu koperty znajdują się w rozdziale „Anulowanie trybu koperty”.
010-913	Drukarka jest ustawiona w tryb koperty. Aby anulować tryb koperty, otwórz tylną pokrywę i przesuń oba przełączniki koperty w położenie  . Dodatkowe informacje znajdują się w rozdziale „Anulowanie trybu koperty”.
016-338	Wyłącz drukarkę i włącz ją ponownie. Jeżeli problem wystąpi ponownie, skontaktuj się z działem pomocy technicznej.
016-404	Skontaktuj się z administratorem swojego systemu. Dodatkowe informacje na temat problemów z certyfikatem cyfrowym znajdują się w rozdziale „Problemy z certyfikatem cyfrowym”.
016-405	Błąd ustawienia zabezpieczeń. Zainicjalizuj ustawienie zabezpieczeń, a następnie uruchom drukarkę ponownie. Skontaktuj się z administratorem swojego systemu w celu zresetowania zabezpieczeń.
016-503	Nie można rozpoznać nazwy hosta serwera poczty SMTP. Wybierz <code>Close</code> lub odczekaj 60 sekund na przywrócenie prawidłowej pracy drukarki. Sprawdź, czy serwer SMTP i serwer DNS są ustawione prawidłowo.
016-504	Nie można rozpoznać nazwy hosta serwera poczty POP3. Wybierz <code>Close</code> lub odczekaj 60 sekund na przywrócenie prawidłowej pracy drukarki. Sprawdź, czy nazwa użytkownika i hasło do serwera POP3 i serwera DNS są ustawione prawidłowo.
016-505	Błąd logowania do serwera poczty POP3. Wybierz <code>Close</code> lub odczekaj 60 sekund na przywrócenie prawidłowej pracy drukarki. Sprawdź, czy nazwa użytkownika i hasło używane do serwera POP3 są ustawione prawidłowo.
016-506	Serwer SMTP nie jest skonfigurowany. Wybierz <code>Close</code> lub odczekaj 60 sekund na przywrócenie prawidłowej pracy drukarki. Sprawdź, czy ustawiony jest serwer SMTP lub serwer POP.
016-507	Błąd logowania do serwera poczty SMTP. Wybierz <code>Close</code> lub odczekaj 60 sekund na przywrócenie prawidłowej pracy drukarki. Sprawdź, czy nazwa użytkownika i hasło używane do serwera SMTP są ustawione prawidłowo.
016-520	Błąd certyfikatu IPsec. (Błąd certyfikatu drukarki.) Certyfikat drukarki jest nieważny. Skontaktuj się z administratorem swojego systemu. Zresetuj certyfikat z innych podłączonych klientów, korzystając z narzędzia <b>Dell™ Printer Configuration Web Tool</b> . Jeżeli nie ma możliwości podłączenia żadnego innego urządzenia, odłącz kabel Ethernet, wyłącz IPsec, a następnie zresetuj certyfikat za pomocą narzędzia <b>Dell Printer Configuration Web Tool</b> .
016-521	Błąd certyfikatu IPsec. (Błąd weryfikacji certyfikacji urządzenia zdalnego.) Certyfikat klienta docelowego jest nieważny. Skontaktuj się z administratorem swojego systemu. Potwierdź certyfikat klienta docelowego i zresetuj.
016-530	Błąd dostępu do serwera uwierzytelniającego. Wyłącz drukarkę i włącz ją ponownie. Sprawdź ustawienia dostępu dla serwera uwierzytelniającego i spróbuj ponownie. Jeżeli problem wystąpi ponownie, skontaktuj się z działem pomocy technicznej.
016-541	Certyfikat sieci bezprzewodowej (serwera lub klienta) nie może być prawidłowo wskazany przy korzystaniu z WPA-Enterprise lub WPA2-Enterprise w sieci bezprzewodowej LAN. Poproś administratora swojego systemu o podłączenie drukarki do sieci przewodowej, zainicjalizowanie ustawień sieci bezprzewodowej, zaimportowanie certyfikatu sieci bezprzewodowej i ponowne ustawienie WPA-Enterprise lub WPA2-Enterprise.
016-542	Wystąpił błąd certyfikatu serwera podczas pozyskiwania certyfikatu z obsługą WPA-Enterprise lub WPA2-Enterprise. Jest to problem z certyfikatem serwera, na przykład minął okres ważności dla certyfikatu serwera używanego dla serwera Radius. Zwróć się do administratora swojego systemu o potwierdzenie certyfikatu serwera używanego dla serwera Radius.
016-543	Wystąpiło uszkodzenie certyfikatu sieci bezprzewodowej (serwera lub klienta) przy korzystaniu z WPA-Enterprise lub WPA2-Enterprise w sieci bezprzewodowej LAN. Poproś administratora swojego systemu o podłączenie drukarki do sieci przewodowej, zainicjalizowanie ustawień sieci bezprzewodowej, zaimportowanie certyfikatu sieci bezprzewodowej i ponowne ustawienie WPA-Enterprise lub WPA2-Enterprise.
016-718	Wystąpił błąd związany z problemami USB Direct Print. Nie wyjmując pamięci USB z urządzenia, ustaw <code>Image Types</code> na wartość <code>Photos (Standard Quality)</code> w polu <b>Print Settings</b> pod menu <code>Print PDF/TIFF</code> i spróbuj ponownie uruchomić drukowanie. Dodatkowe informacje dotyczące tego ustawienia znajdują się w rozdziale „Image Types”.



Kod statusu	Możliwe działania
016-720	Wystąpił błąd związany z problemami emulacji PDL. Zmień ustawienie <b>Print Mode</b> w zakładce <b>Graphics</b> sterownika drukarki. Jeżeli problem wystąpi ponownie, skontaktuj się z działem pomocy technicznej.
016-756	Drukowanie w niedozwolonym czasie. Skontaktuj się z administratorem swojego systemu.
016-757	Konto nie jest zarejestrowane. Skontaktuj się z administratorem swojego systemu.
016-758	Nie można użyć funkcji. Skontaktuj się z administratorem swojego systemu.
016-759	Przekroczono limit drukowanych stron. Skontaktuj się z administratorem swojego systemu.
016-764	Występuje błąd przy nawiązaniu połączenia drukarki z serwerem SMTP. Wybierz <b>Close</b> lub odczekaj 60 sekund na przywrócenie prawidłowej pracy drukarki. Sprawdź ustawienia serwera SMTP lub skontaktuj się z administratorem serwera SMTP.
016-765	Pojemność serwera SMTP jest niewystarczająca. Wybierz <b>Close</b> lub odczekaj 60 sekund na przywrócenie prawidłowej pracy drukarki. Skontaktuj się z administratorem serwera SMTP.
016-766	Rozmiar wiadomości e-mail przekracza ograniczenie dla serwera SMTP. Wybierz <b>Close</b> lub odczekaj 60 sekund na przywrócenie prawidłowej pracy drukarki. Skontaktuj się z administratorem serwera SMTP.
016-767	Adres e-mail odbiorcy jest nieprawidłowy. Wybierz <b>Close</b> lub odczekaj 60 sekund na przywrócenie prawidłowej pracy drukarki. Sprawdź adres e-mail i spróbuj ponownie wykonać skanowanie.
016-768	Adres e-mail nadawcy jest nieprawidłowy. Wybierz <b>Close</b> lub odczekaj 60 sekund na przywrócenie prawidłowej pracy drukarki. Sprawdź adres e-mail i spróbuj ponownie wykonać skanowanie.
016-786	Podczas przesyłania lub odbierania zeskanowanych danych występuje błąd limitu czasu. Wybierz <b>Close</b> lub odczekaj 60 sekund na przywrócenie prawidłowej pracy drukarki. Sprawdź, czy kabel Ethernet jest prawidłowo podłączony. Jeżeli nie ma problemu z kablem Ethernet, skontaktuj się z administratorem serwera.
016-790	Błąd połączenia sieciowego. (Adres IP nie jest ustalony.) Wybierz <b>Close</b> lub odczekaj 60 sekund na przywrócenie prawidłowej pracy drukarki. Sprawdź, czy kabel Ethernet jest prawidłowo podłączony. Jeżeli nie ma problemu z kablem Ethernet, skontaktuj się z administratorem serwera.
016-799	Wybierz <b>Close</b> , aby usunąć komunikat i anulować bieżące zadanie drukowania. Sprawdź konfigurację drukarki w sterowniku drukarki.
016-930	Urządzenie nie jest obsługiwane. Wyjmij je z portu USB z przodu drukarki.
016-931	Koncentrator USB nie jest obsługiwany. Wyjmij je z portu USB z przodu drukarki.
016-985	Wybierz <b>Close</b> lub odczekaj 60 sekund na przywrócenie prawidłowej pracy drukarki. Spróbuj ponownie wykonać skanowanie, zmniejszając ustawioną rozdzielczość lub zmieniając format pliku zeskanowanego obrazu.
016-986	
024-910	Ustawiony rozmiar papieru różni się od określonego rozmiaru. Włóż określony papier do tacy1. Informacje dotyczące wkładania papieru do tacy1 znajdują się w rozdziale „Wkładanie nośników druku”.
024-911	Ustawiony rozmiar papieru różni się od określonego rozmiaru. Włóż określony papier do opcjonalnego podajnika na 550 arkuszy (taca2). Informacje dotyczące wkładania papieru do tacy2 znajdują się w rozdziale „Wkładanie nośników druku”.
024-914	Ustawiony rozmiar papieru różni się od określonego rozmiaru. Włóż określony papier do podajnika wielofunkcyjnego (MPF). Informacje dotyczące wkładania papieru do podajnika wielofunkcyjnego znajdują się w rozdziale „Wkładanie nośników druku”.
024-965	Sprawdź, czy rozmiar i rodzaj określony w ustawieniach tacy pasuje do rozmiaru i rodzaju papieru włożonego do tacy.
024-966	
024-969	
026-721	Sprawdź pamięć USB: <ul style="list-style-type: none"> <li>• Czy rozmiar pliku lub liczba plików przekracza limit pamięci USB?</li> <li>• Czy pamięć USB jest zabezpieczona przed zapisem?</li> </ul>
027-446	Zmień adres IPv6, aby uniknąć duplikowania. Wyłącz drukarkę i włącz ją ponownie.
027-452	Zmień adres IPv4, aby uniknąć duplikowania. Wyłącz drukarkę i włącz ją ponownie.
031-521	Błąd logowania do serwera SMB. Wybierz <b>Close</b> lub odczekaj 60 sekund na przywrócenie prawidłowej pracy drukarki. Potwierdź u administratora swojego systemu, czy komputer może się zalogować.

Kod statusu	Możliwe działania
031-522	Błąd logowania do serwera SMB. Wybierz <code>Close</code> lub odczekaj 60 sekund na przywrócenie prawidłowej pracy drukarki. Sprawdź, czy login (nazwa domeny i nazwa użytkownika) oraz hasło są prawidłowe.
031-523	Nieprawidłowa nazwa udziału SMB. Wybierz <code>Close</code> lub odczekaj 60 sekund na przywrócenie prawidłowej pracy drukarki. Sprawdź podaną nazwę udziału.
031-524	Limit konta użytkownika serwera SMB został przekroczony. Wybierz <code>Close</code> lub odczekaj 60 sekund na przywrócenie prawidłowej pracy drukarki. Sprawdź, czy liczba użytkowników korzystających z serwera w tym samym czasie nie przekracza górnej granicy.
031-525	Błąd uprawnień klienta docelowej lokalizacji SMB. Wybierz <code>Close</code> lub odczekaj 60 sekund na przywrócenie prawidłowej pracy drukarki. Sprawdź, czy podany użytkownik ma uprawnienia odczytu i zapisu plików w lokalizacji przechowywania.
031-526	Nie można rozpoznać nazwy hosta serwera SMB. Wybierz <code>Close</code> lub odczekaj 60 sekund na przywrócenie prawidłowej pracy drukarki. Sprawdź połączenie DNS lub sprawdź rejestrację serwera miejsca nadania w DNS.
031-527	Nie można rozpoznać nazwy hosta serwera SMB. Wybierz <code>Close</code> lub odczekaj 60 sekund na przywrócenie prawidłowej pracy drukarki. Ustaw adres DNS lub ustaw adres serwera miejsca nadania jako adres IP.
031-528	Brak możliwości nawiązania połączenia z serwerem SMB. Wybierz <code>Close</code> lub odczekaj 60 sekund na przywrócenie prawidłowej pracy drukarki. Sprawdź, czy drukarka jest w stanie skomunikować się w sieci z serwerem SMB miejsca nadania. Sprawdź na przykład: <ul style="list-style-type: none"> <li>• podłączenie kabla Ethernet</li> <li>• ustawienie TCP/IP</li> <li>• komunikację z portem 137 (UDP), 138 (UDP) i 139 (TCP).</li> </ul> W sprawie komunikacji poza podsicią skontaktuj się z administratorem swojego systemu.
031-529	Błąd logowania do serwera SMB. (Nieprawidłowe hasło.) Wybierz <code>Close</code> lub odczekaj 60 sekund na przywrócenie prawidłowej pracy drukarki. Sprawdź, czy hasło jest prawidłowe.
031-530	Folder udziału SMB nie został znaleziony na wskazanym serwerze SMB. Wybierz <code>Close</code> lub odczekaj 60 sekund na przywrócenie prawidłowej pracy drukarki. Sprawdź, czy: <ul style="list-style-type: none"> <li>• lokalizacja przechowywania jest prawidłowa.</li> <li>• podana nazwa pliku może zostać użyta przy tworzeniu pliku na serwerze SMB.</li> <li>• Poproś administratora swojego systemu o sprawdzenie ustawienia DFS oraz bezpośrednie wskazanie serwera SMB, nazwy udziału oraz lokalizacji przechowywania zgodnie ze sprawdzonymi ustawieniami.</li> </ul>
031-531	Brak możliwości uzyskania nazwy pliku lub folderu na serwerze SMB. Wybierz <code>Close</code> lub odczekaj 60 sekund na przywrócenie prawidłowej pracy drukarki. Sprawdź uprawnienia dostępu do podanego folderu.
031-532	Przekroczony limit nazwy pliku skanowania SMB lub folderu. Wybierz <code>Close</code> lub odczekaj 60 sekund na przywrócenie prawidłowej pracy drukarki. Zmień nazwę pliku i folder miejsca nadania bądź przenies lub usuń plik w folderze miejsca nadania.
031-533	Nie można zapisać pliku na serwerze SMB. Wybierz <code>Close</code> lub odczekaj 60 sekund na przywrócenie prawidłowej pracy drukarki. Sprawdź, czy: <ul style="list-style-type: none"> <li>• podana nazwa pliku nie jest wykorzystywana przez innych użytkowników.</li> <li>• istnieje już plik lub folder o takiej samej nazwie.</li> </ul>
031-534	Nie można utworzyć folderu na serwerze SMB. Wybierz <code>Close</code> lub odczekaj 60 sekund na przywrócenie prawidłowej pracy drukarki. Sprawdź, czy: <ul style="list-style-type: none"> <li>• podana nazwa pliku nie jest wykorzystywana przez innych użytkowników.</li> <li>• istnieje już plik lub folder o takiej samej nazwie.</li> </ul>
031-535	Nie można usunąć pliku na serwerze SMB. Wybierz <code>Close</code> lub odczekaj 60 sekund na przywrócenie prawidłowej pracy drukarki. Sprawdź, czy inny użytkownik nie korzysta z pliku w podanej lokalizacji przechowywania.
031-536	Nie można usunąć folderu na serwerze SMB. Wybierz <code>Close</code> lub odczekaj 60 sekund na przywrócenie prawidłowej pracy drukarki. Sprawdź, czy inny użytkownik nie korzysta z pliku w podanej lokalizacji przechowywania.

Kod statusu	Możliwe działania
031-537	Przekroczono pojemność serwera SMB. Wybierz <code>Close</code> lub odczekaj 60 sekund na przywrócenie prawidłowej pracy drukarki. Sprawdź, czy w lokalizacji przechowywania dostępne jest wolne miejsce.
031-539	Podany serwer SMB jest nieprawidłowy. Wybierz <code>Close</code> lub odczekaj 60 sekund na przywrócenie prawidłowej pracy drukarki. Sprawdź, czy nazwa serwera jest prawidłowa.
031-540	Podana nazwa domeny jest nieprawidłowa. Wybierz <code>Close</code> lub odczekaj 60 sekund na przywrócenie prawidłowej pracy drukarki. Sprawdź, czy nazwa domeny jest prawidłowa.
031-541	Podano nieprawidłową nazwę użytkownika dla serwera SMB. Wybierz <code>Close</code> lub odczekaj 60 sekund na przywrócenie prawidłowej pracy drukarki. Sprawdź, czy login (nazwa użytkownika) jest prawidłowy.
031-542	Brak inicjalizacji TCP/IP. Wybierz <code>Close</code> lub odczekaj 60 sekund na przywrócenie prawidłowej pracy drukarki. Poczekaj chwilę i spróbuj ponownie wykonać tę samą operację. Jeżeli problem wystąpi ponownie, skontaktuj się z działem pomocy technicznej.
031-543	Błąd logowania do serwera SMB. Wybierz <code>Close</code> lub odczekaj 60 sekund na przywrócenie prawidłowej pracy drukarki. Zapytaj administratora swojego systemu o dozwolony czas logowania.
031-544	Błąd logowania do serwera SMB. (Hasło wygasło.) Wybierz <code>Close</code> lub odczekaj 60 sekund na przywrócenie prawidłowej pracy drukarki. Zapytaj administratora swojego systemu o okres ważności hasła.
031-545	Błąd logowania do serwera SMB. (Wymagana zmiana hasła.) Wybierz <code>Close</code> lub odczekaj 60 sekund na przywrócenie prawidłowej pracy drukarki. Zapytaj administratora swojego systemu o konieczność zmiany hasła.
031-546	Błąd logowania do serwera SMB. (Podano nieprawidłową nazwę użytkownika.) Wybierz <code>Close</code> lub odczekaj 60 sekund na przywrócenie prawidłowej pracy drukarki. Zapytaj administratora swojego systemu o ustawienia serwera docelowego.
031-547	Błąd logowania do serwera SMB. (Ograniczenia dostępu do serwera SMB dla podanego użytkownika.) Wybierz <code>Close</code> lub odczekaj 60 sekund na przywrócenie prawidłowej pracy drukarki. Zapytaj administratora swojego systemu o ustawienia serwera docelowego.
031-548	Błąd logowania do serwera SMB. (Upłynął czas logowania do lokalizacji docelowej SMB.) Wybierz <code>Close</code> lub odczekaj 60 sekund na przywrócenie prawidłowej pracy drukarki. Zapytaj administratora swojego systemu o ustawienia serwera docelowego.
031-549	Błąd logowania do serwera SMB. Ograniczenia dla podanego użytkownika i zakaz stosowania pustego hasła. Wybierz <code>Close</code> lub odczekaj 60 sekund na przywrócenie prawidłowej pracy drukarki. Sprawdź ustawienia zabezpieczenia serwera pod kątem pozwolenia dostępu dla użytkowników z pustym hasłem.
031-550	Polecenie dołączenia nie jest obsługiwane przez serwer SMB. Wybierz <code>Close</code> lub odczekaj 60 sekund na przywrócenie prawidłowej pracy drukarki. Sprawdź, czy drukarka ma uprawnienia dostępu, umożliwiające dołączanie danych do serwera SMB. Sprawdź, czy serwer obsługuje polecenie dołączenia do SMB.
031-551	Polecenie zmiany nazwy nie jest obsługiwane przez serwer SMB. Wybierz <code>Close</code> lub odczekaj 60 sekund na przywrócenie prawidłowej pracy drukarki. Sprawdź, czy drukarka ma uprawnienia dostępu, umożliwiające zmianę nazwy danych na serwerze SMB. Sprawdź, czy serwer obsługuje polecenie dołączenia do SMB.
031-552	Zadanie zostało anulowane. Wybierz <code>Close</code> lub odczekaj 60 sekund na przywrócenie prawidłowej pracy drukarki. Zmień nazwę pliku istniejącego już na serwerze FTP.
031-574	Nie można rozpoznać nazwy hosta serwera FTP. Wybierz <code>Close</code> lub odczekaj 60 sekund na przywrócenie prawidłowej pracy drukarki. Sprawdź połączenie DNS lub sprawdź rejestrację nazwy serwera miejsca nadania w DNS.
031-575	Nie można rozpoznać nazwy hosta serwera FTP. Wybierz <code>Close</code> lub odczekaj 60 sekund na przywrócenie prawidłowej pracy drukarki. Ustaw adres DNS lub ustaw adres serwera miejsca nadania jako adres IP.
031-576	Brak możliwości nawiązania połączenia z serwerem FTP. Wybierz <code>Close</code> lub odczekaj 60 sekund na przywrócenie prawidłowej pracy drukarki. Sprawdź, czy drukarka komunikuje się z serwerem FTP miejsca nadania. Sprawdź na przykład podłączenie kabla Ethernet i prawidłowość adresu IP serwera.
031-578	Błąd logowania do serwera FTP. Wybierz <code>Close</code> lub odczekaj 60 sekund na przywrócenie prawidłowej pracy drukarki. Sprawdź, czy login (nazwa użytkownika) i hasło są prawidłowe.
031-579	Nieprawidłowa ścieżka podkatalogu FTP. Wybierz <code>Close</code> lub odczekaj 60 sekund na przywrócenie prawidłowej pracy drukarki. Sprawdź, czy lokalizacja przechowywania jest prawidłowa.

Kod statusu	Możliwe działania
031-580	Brak możliwości uzyskania nazwy pliku lub folderu z serwera FTP. Wybierz <code>Close</code> lub odczekaj 60 sekund na przywrócenie prawidłowej pracy drukarki. Sprawdź uprawnienia dostępu do serwera.
031-581	Przekroczony limit nazwy pliku skanowania FTP lub folderu. Wybierz <code>Close</code> lub odczekaj 60 sekund na przywrócenie prawidłowej pracy drukarki. Zmień nazwę pliku i folder miejsca nadania bądź przenieś lub usuń plik w folderze miejsca nadania.
031-582	Nie można zapisać pliku skanowania na serwerze FTP. Wybierz <code>Close</code> lub odczekaj 60 sekund na przywrócenie prawidłowej pracy drukarki. Sprawdź, czy podana nazwa pliku może zostać utworzona w lokalizacji przechowywania. Sprawdź, czy w lokalizacji przechowywania dostępne jest wolne miejsce.
031-584	Nie można utworzyć folderu skanowania na serwerze FTP. Wybierz <code>Close</code> lub odczekaj 60 sekund na przywrócenie prawidłowej pracy drukarki. Sprawdź, czy podana nazwa folderu może zostać utworzona w lokalizacji przechowywania. Sprawdź, czy istnieje już folder o takiej samej nazwie.
031-585	Nie można usunąć pliku na serwerze FTP. (Niepowodzenie polecenia DEL.) Wybierz <code>Close</code> lub odczekaj 60 sekund na przywrócenie prawidłowej pracy drukarki. Sprawdź uprawnienia dostępu do serwera.
031-587	Nie można usunąć folderu na serwerze FTP. (Niepowodzenie polecenia RMD.) Wybierz <code>Close</code> lub odczekaj 60 sekund na przywrócenie prawidłowej pracy drukarki. Sprawdź uprawnienia dostępu do serwera.
031-588	Nie można zapisać pliku w lokalizacji serwera FTP. Wybierz <code>Close</code> lub odczekaj 60 sekund na przywrócenie prawidłowej pracy drukarki. Sprawdź, czy w lokalizacji przechowywania dostępne jest wolne miejsce.
031-590	Zadanie zostało anulowane. Wybierz <code>Close</code> lub odczekaj 60 sekund na przywrócenie prawidłowej pracy drukarki. Zmień nazwę pliku istniejącego już na serwerze FTP.
031-594	Błąd wprowadzania transferu FTP. (Niepowodzenie polecenia TYPE.) Wybierz <code>Close</code> lub odczekaj 60 sekund na przywrócenie prawidłowej pracy drukarki. Spróbuj ponownie przeprowadzić tę samą operację. Jeżeli problem wystąpi ponownie, skontaktuj się z działem pomocy technicznej.
031-595	Błąd portu danych FTP. (Niepowodzenie polecenia PORT.) Wybierz <code>Close</code> lub odczekaj 60 sekund na przywrócenie prawidłowej pracy drukarki. Spróbuj ponownie przeprowadzić tę samą operację. Jeżeli problem wystąpi ponownie, skontaktuj się z działem pomocy technicznej.
031-598	Błąd dołączenia danych do FTP. (Niepowodzenie polecenia APPE.) Wybierz <code>Close</code> lub odczekaj 60 sekund na przywrócenie prawidłowej pracy drukarki. Sprawdź, czy drukarka ma uprawnienia dostępu, umożliwiające dołączanie danych do serwera FTP. Sprawdź, czy serwer obsługuje polecenie dołączenia do FTP.
031-599	Błąd zmiany nazwy plików na FTP. (Niepowodzenie polecenia RNFR.) Wybierz <code>Close</code> lub odczekaj 60 sekund na przywrócenie prawidłowej pracy drukarki. Sprawdź, czy drukarka ma uprawnienia dostępu, umożliwiające zmianę nazwy danych na serwerze FTP. Sprawdź, czy serwer obsługuje polecenie zmiany nazwy na FTP.
033-513	Wybierz <code>Close</code> lub odczekaj 60 sekund na przywrócenie prawidłowej pracy drukarki. Spróbuj wykonać następujące czynności: <ul style="list-style-type: none"> <li>• Wydrukuj otrzymany faks lub poczekaj chwilę na zakończenie wysyłania faksu.</li> <li>• Wydrukuj zapisany faks, korzystając z funkcji Secure Receive.</li> </ul> Dodatkowe informacje na temat funkcji Secure Receive znajdują się w rozdziale „Korzystanie z trybu bezpiecznego odbioru”.
033-527	Wybierz <code>Close</code> lub odczekaj 60 sekund na przywrócenie prawidłowej pracy drukarki. Poczekaj chwilę, aż drukarka przestanie być zajęta, i spróbuj ponownie.
033-528	Wybierz <code>Close</code> lub odczekaj 60 sekund na przywrócenie prawidłowej pracy drukarki. Sprawdź czas dostępności dla funkcji FAX i spróbuj ponownie.
033-762	Wybierz <code>Close</code> lub odczekaj 60 sekund na przywrócenie prawidłowej pracy drukarki. Drukarka odrzuca fakсы wysłane z niepożądanych numerów. Dodatkowe informacje znajdują się w rozdziale „Junk Fax Setup”.
033-776	Rozmiar faksowanego dokumentu jest zbyt duży i być może przekroczył dostępną ilość miejsca w pamięci. Zmniejsz rozdzielczość skanowania, po czym spróbuj ponownie uruchomić skanowanie. Szczegółowe informacje znajdują się w rozdziale „Regulowanie rozdzielczości dokumentu”.

Kod statusu	Możliwe działania
033-788	Wybierz <b>Close</b> lub odczekaj 60 sekund na przywrócenie prawidłowej pracy drukarki. Spróbuj wykonać następujące czynności: <ul style="list-style-type: none"> <li>• Usuń otrzymany faks lub poczekaj chwilę na zakończenie wysyłania faksu.</li> <li>• Wydrukuj zapisany faks, korzystając z funkcji <b>Secure Receive</b>.</li> </ul> Dodatkowe informacje na temat funkcji <b>Secure Receive</b> znajdują się w rozdziale „Korzystanie z trybu bezpiecznego odbioru“.
034-515	Wybierz <b>Close</b> lub odczekaj 60 sekund na przywrócenie prawidłowej pracy drukarki. Spróbuj wykonać następujące czynności: <ul style="list-style-type: none"> <li>• Spróbuj przeprowadzić tę samą operację.</li> <li>• Sprawdź, czy pamięć drukarki lub urządzenia zdalnego nie jest zapełniona.</li> </ul>
034-791	Wybierz <b>Close</b> lub odczekaj 60 sekund na przywrócenie prawidłowej pracy drukarki. Sprawdź, czy przewód linii telefonicznej jest prawidłowo podłączony. Jeżeli podłączenie linii jest prawidłowe, sprawdź, czy: <ul style="list-style-type: none"> <li>• ustawienie <b>Tone/Pulse</b> jest prawidłowe.</li> </ul> Dodatkowe informacje na temat ustawienia <b>Tone/Pulse</b> znajdują się w rozdziale „ <b>Tone/Pulse</b> “. Jeżeli ustawienie <b>Tone/Pulse</b> jest prawidłowe, sprawdź, czy: <ul style="list-style-type: none"> <li>• urządzenie zdalne może odebrać faks.</li> </ul>
035-701	Wybierz <b>Close</b> lub odczekaj 60 sekund na przywrócenie prawidłowej pracy drukarki. Sprawdź: <ul style="list-style-type: none"> <li>• stan urządzenia zdalnego</li> <li>• ustawienie <b>Tone/Pulse</b></li> </ul> Dodatkowe informacje na temat ustawienia <b>Tone/Pulse</b> znajdują się w rozdziale „ <b>Tone/Pulse</b> “.
035-708	Wybierz <b>Close</b> lub odczekaj 60 sekund na przywrócenie prawidłowej pracy drukarki. Spróbuj wykonać następujące czynności: <ul style="list-style-type: none"> <li>• Spróbuj przeprowadzić tę samą operację.</li> <li>• Zmniejsz prędkość modemu.</li> </ul> Dodatkowe informacje na temat prędkości modemu znajdują się w rozdziale „ <b>Modem Speed</b> “.
035-717	Wybierz <b>Close</b> lub odczekaj 60 sekund na przywrócenie prawidłowej pracy drukarki. Zmniejsz prędkość modemu. Dodatkowe informacje na temat prędkości modemu znajdują się w rozdziale „ <b>Modem Speed</b> “.
035-718	Wybierz <b>Close</b> lub odczekaj 60 sekund na przywrócenie prawidłowej pracy drukarki. Sprawdź stan urządzenia zdalnego.
035-720	Wybierz <b>Close</b> lub odczekaj 60 sekund na przywrócenie prawidłowej pracy drukarki. Sprawdź funkcje urządzenia zdalnego.
035-781	Wybierz <b>Close</b> lub odczekaj 60 sekund na przywrócenie prawidłowej pracy drukarki. Sprawdź, czy urządzenie zdalne jest zajęte.
042-700	Poczekaj chwilę na ostygnięcie drukarki. Jeżeli problem wystąpi ponownie, skontaktuj się z działem pomocy technicznej.
050-130	Otwórz tylną pokrywę i wyjmij zakleszczony papier.
050-131	
050-132	Wyciągnij podajnik MPF, tacę1 i tacę2, po czym wyjmij zakleszczony papier. Jeżeli nie można wyjąć zakleszczonego papieru, otwórz tylną pokrywę, aby go wyjąć.
050-133	Wyciągnij podajnik MPF, tacę1 i tacę2. Wyjmij zakleszczony papier, zamontuj podajniki z powrotem, a następnie wybierz <b>OK</b> .
050-134	Wyciągnij podajnik MPF i tacę1, wyjmij zakleszczony papier, a następnie wybierz <b>OK</b> .
050-142	Wyciągnij podajnik MPF i tacę1. Otwórz tylną pokrywę i wyjmij zakleszczony papier.
077-300	Zamknij przednią pokrywę.
077-302	Zamknij tylną pokrywę.
091-411	Wkrótce potrzebna będzie wymiana bębna. Przygotuj nowy bęben.
091-479	Otwórz przednią pokrywę. Wyjmij zużyty bęben i zainstaluj nowy bęben. Dodatkowe informacje na temat wymiany bębna znajdują się w rozdziale „ <b>Wymiana bębna</b> “.
091-914	Zainstaluj bęben z powrotem. Jeżeli komunikat nie zniknie, wymień bęben. Dodatkowe informacje na temat wymiany bębna znajdują się w rozdziale „ <b>Wymiana bębna</b> “.

Kod statusu	Możliwe działania
091-921	Sprawdź, czy bęben jest w pełni zainstalowany. Dodatkowe informacje na temat instalowania bębna znajdują się w rozdziale „Wymiana bębna”.
091-931	Wyjmij zużyty bęben i zainstaluj nowy bęben. Dodatkowe informacje na temat wymiany bębna znajdują się w rozdziale „Wymiana bębna”.
091-942	Zainstaluj bęben z powrotem. Jeżeli komunikat nie zniknie, wymień bęben. Dodatkowe informacje na temat wymiany bębna znajdują się w rozdziale „Wymiana bębna”.
091-963	Wyjmij nieobsługiwany bęben i zainstaluj obsługiwany bęben. Dodatkowe informacje na temat instalowania bębna znajdują się w rozdziale „Wymiana bębna”.
093-426	Wkrótce potrzebna będzie wymiana kasety z tonerem. Przygotuj nową kasety.
093-922	Otwórz przednią pokrywę i wyjmij kasety z tonerem. Potrząśnij kasety pięć lub sześć razy, po czym zamontuj ją z powrotem. Dodatkowe informacje na temat wymiany kasety z tonerem znajdują się w rozdziale „Wymiana kasety z tonerem”.
093-933	Wyjmij zużyty kasety z tonerem i zainstaluj nową kasety. Dodatkowe informacje na temat wymiany kasety z tonerem znajdują się w rozdziale „Wymiana kasety z tonerem”.
093-963	Wyjmij nieobsługiwany kasety z tonerem i zainstaluj obsługiwany kasety z tonerem. Dodatkowe informacje na temat instalowania kasety z tonerem znajdują się w rozdziale „Wymiana kasety z tonerem”.
093-973	Sprawdź, czy kasety z tonerem jest w pełni zainstalowana. Dodatkowe informacje na temat instalowania kasety z tonerem znajdują się w rozdziale „Wymiana kasety z tonerem”.
116-722	Wybierz <b>Close</b> , aby przywrócić prawidłową pracę drukarki. Sprawdź adres skanowania Web Services on Devices (WSD) i komputer docelowy, a następnie spróbuj ponownie wykonać skanowanie. Skontaktuj się z administratorem swojego systemu.
142-700	Nie rozpoczynaj kolejnego zadania drukowania, dopóki komunikat z ostrzeżeniem nie zniknie.
193-700	Jeżeli zainstalowana jest oryginalna kasety z tonerem, zmień ustawienie Non-Dell Toner na Disable za pomocą narzędzia <b>Dell Printer Configuration Web Tool</b> lub funkcji <b>Tool Box</b> .

## Komunikaty o błędach

Komunikat	Przyczyna	Działanie
Nie można uzyskać dostępu do książki adresowej LDAP. Skonsultuj się z administratorem sieci, jeżeli błąd będzie nadal się utrzymywać.	Błąd uwierzytelnienia drukarki na serwerze uwierzytelniającym.  Błąd uwierzytelnienia SSL/TLS przy połączeniu z serwerem LDAP; wewnętrzny błąd uwierzytelnienia SSL/TLS.	Sprawdź ustawienia serwera. Jeżeli błąd będzie nadal się utrzymywać, skonsultuj się z administratorem systemu.  Jeżeli błąd będzie nadal się utrzymywać, skonsultuj się z administratorem systemu.
Nie można uzyskać dostępu do książki adresowej LDAP. Certyfikat serwera LDAPS jest nieprawidłowy.	Błąd uwierzytelnienia SSL/TLS przy połączeniu z serwerem LDAP; dane certyfikatu serwera są nieprawidłowe.	Sprawdź certyfikat główny certyfikatu SSL/TLS serwera LDAP w drukarce.
Nie można uzyskać dostępu do książki adresowej LDAP. Certyfikat klienta SSL/TLS dla LDAPS nie został ustawiony.	Błąd uwierzytelnienia SSL/TLS przy połączeniu z serwerem LDAP; serwer LDAP nie może uzyskać certyfikatu klienta SSL/TLS.	Sprawdź, czy certyfikat klienta SSL/TLS został prawidłowo zaimportowany do drukarki.
Nie można uzyskać dostępu do książki adresowej LDAP. Nazwy serwera LDAPS i certyfikatu SSL/TLS nie są zgodne.	Błąd uwierzytelnienia SSL/TLS przy połączeniu z serwerem LDAP; certyfikat serwera dla serwera LDAP nie jest jeszcze ważny lub stracił ważność.  Błąd uwierzytelnienia SSL/TLS przy połączeniu z serwerem LDAP; nazwa serwera LDAP nie jest zgodna z certyfikatem.	Zmień certyfikat na ważny certyfikat SSL/TLS serwera LDAP.  Ustaw adres serwera LDAP na drukarce w taki sposób, aby był zgodny z adresem dla certyfikatu SSL/TLS serwera LDAP.

Komunikat	Przyczyna	Działanie
Nie można uzyskać dostępu do książki adresowej LDAP. Ustawienia czasu drukarki i serwera Kerberos nie są zgodne.	Różnica czasu między zegarem drukarki a zegarem serwera Kerberos przekracza wartość przesunięcia czasowego impulsów zegarowych serwera Kerberos.	Sprawdź, czy zegary drukarki i serwera Kerberos wskazują prawidłowy czas.
Nie można nawiązać połączenia z serwerem. Sprawdź ustawienia serwera.	Podane ustawienia serwera, takie jak adres IP i nazwa obszaru/domeny, są nieprawidłowe.	Sprawdź, czy podany jest prawidłowy adres IP/nazwa hosta, numer portu, nazwa obszaru/domeny i źródło wyszukiwania w <b>IPAddress/Host Name &amp; Port, Domain Name</b> oraz <b>Search Directory Root</b> w narzędziu <b>Dell Printer Configuration Web Tool</b> . (Dodatkowe informacje znajdują się w rozdziałach „Kerberos Server” i „LDAP Server“.)
	Wersja LDAP lub Kerberos na serwerze jest niekompatybilna z drukarką.	Skontaktuj się z administratorem sieci.
	Awaria serwera.	Sprawdź, czy serwer działa prawidłowo.
Zmień ustawienia serwera i potwierdź połączenie serwera.	Drukarka nie może wyszukiwać lokalizacji docelowych w ustalonym czasie.	Zwiększ ustawienie czasu dla parametru <b>Search Time- Out</b> w narzędziu <b>Dell Printer Configuration Web Tool</b> . (Dodatkowe informacje znajdują się w rozdziałach „Authentication System” i „LDAP Server“.)
		Sprawdź, czy drukarka i serwer są prawidłowo połączone kablem Ethernet. Jeżeli połączenie działa prawidłowo, a błąd nadal się utrzymuje, ustawienia serwera mogły zostać zmienione. Skontaktuj się z administratorem sieci.
Sprawdź ustawienia uwierzytelniania.	Login i hasło dostępowe do serwera uwierzytelniającego są nieprawidłowe.	Sprawdź, czy podany jest prawidłowy login i hasło w polach <b>Login Name</b> i <b>Password</b> w narzędziu <b>Dell Printer Configuration Web Tool</b> . (Dodatkowe informacje znajdują się w rozdziałach „Kerberos Server” i „LDAP Server“.)
Nieprawidłowe znaki wyszukiwania lub nieprawidłowa konfiguracja LDAP User Mapping dla narzędzia Configuration Web Tool.	Filtr wyszukiwania LDAP nie działa prawidłowo w przypadku użyciu znaków specjalnych jako kryterium wyszukiwania lub na stronie <b>LDAP User Mapping</b> w narzędziu <b>Dell Printer Configuration Web Tool</b> .	Skasuj znaki specjalne i uruchom wyszukiwanie ponownie. (Dodatkowe informacje znajdują się w rozdziale „LDAP User Mapping“.)
Połączenie sieciowe nie jest gotowe. Spróbuj ponownie później.	Wyszukiwanie lokalizacji docelowych zostało rozpoczęte przed ustawieniem adresu IP dla drukarki.	Poczekaj chwilę, a następnie wyszukaj ponownie.
Brak atrybutu lub nieprawidłowa nazwa. Potwierdź informacje adresowe serwera.	Informacje adresowe serwera zawierają nieprawidłowe dane lub są niewystarczające do otrzymania wyniku wyszukiwania.	Sprawdź informacje adresowe zarejestrowane na serwerze lub skontaktuj się z administratorem sieci.
Brak wpisów.	Drukarka nie może znaleźć żadnych lokalizacji docelowych, które spełniają wybrane kryterium wyszukiwania.	Wybierz OK, aby powrócić do ekranu <b>Search Network Address Book</b> , a następnie podaj nowe kryterium, aby ponownie przeprowadzić wyszukiwanie.

Komunikat	Przyczyna	Działanie
Nieprawidłowa konfiguracja Search Directory Root dla narzędzia Configuration Web Tool.	Podano katalogi, które nie istnieją na serwerze LDAP, lub podano nieprawidłową składnię DN.	Sprawdź, czy podane są prawidłowe wartości w polu <b>Search Directory Root</b> w narzędziu <b>Dell Printer Configuration Web Tool</b> . (Dodatkowe informacje znajdują się w rozdziale „LDAP Server”.) Określ źródło wyszukiwania z prawidłową składnią DN, zgodnie z poniższym przykładem: dc=w2008ad,dc=addressbook,dc=net
Zbyt duża liczba wyników wyszukiwania. Można wyświetlić maksymalnie 50 wyników wyszukiwania. Zawęż wyszukiwanie w razie potrzeby.	Liczba wyników wyszukiwania przekroczyła limit (50 wyników wyszukiwania), który może wyświetlić drukarka.	Wybierz <b>Close</b> , aby wyświetlić wyniki wyszukiwania. Jeżeli nie możesz znaleźć danej lokalizacji docelowej na liście rezultatów, podaj nowe kryterium dla ponownego wyszukiwania.
Błąd dostępu do serwera uwierzytelniającego 016-530 Uruchom drukarkę ponownie.	Występują inne błędy dotyczące książki adresowej serwera LDAP.	Wyłącz drukarkę i włącz ją ponownie. Jeżeli błąd będzie nadal się utrzymywał, skonsultuj się z administratorem systemu.



# Specyfikacja techniczna



**WSKAZÓWKI:** obrazy wykorzystane w niniejszym podręczniku przedstawiają wielofunkcyjną drukarkę Dell™ Cloud | H815dw, chyba że podano inaczej.

## Kompatybilność z systemami operacyjnymi

Wielofunkcyjna drukarka Dell Cloud | H815dw i inteligentna drukarka wielofunkcyjna Dell | S2815dn są kompatybilne z systemami: Microsoft® Windows Server® 2003, Windows Server® 2003 x64 Edition, Windows Server® 2008, Windows Server® 2008 64-bit Edition, Windows Server® 2008 R2, Windows Vista®, Windows Vista® 64-bit Edition, Windows® 7, Windows® 7 64-bit Edition, Windows® 8, Windows® 8 64-bit Edition, Windows Server® 2012, Windows® 8.1, Windows® 8.1 64-bit Edition, Windows Server® 2012 R2, Windows® RT, Windows® RT 8.1, Windows® 10, Windows® 10 64-bit Edition, Mac OS X 10.5, Mac OS X 10.6, Mac OS X 10.7, OS X 10.8, OS X 10.9, OS X 10.10, Red Hat Enterprise Linux 6 Desktop (32/64bit), SUSE Linux Enterprise Desktop 11 (32/64bit) i Ubuntu 12.04 LTS (32/64bit).

## Zasilanie

<b>Napięcie znamionowe</b>		220-240 V prądu przemiennego	110-127 V prądu przemiennego
<b>Częstotliwość</b>		50/60 Hz	50/60 Hz
<b>Pobór prądu</b>		6 A lub mniej	11 A lub mniej
<b>Pobór mocy</b>	Gotowa	52,0 W	52,0 W
	Sleep	14,0 W	14,0 W
	Deep Sleep	2,8 W* (H815dw)	1,7 W
		1,7 W* (S2815dn)	
	Offline	0 W	0 W
<b>Wartość TEC</b>		2,7 kWh	2,8 kWh

\* Ten stan stanowi odpowiednik trybu standby sieci, zużycie energii w tym stanie przy podłączeniu wszystkich portów sieci przewodowej i aktywowaniu wszystkich portów sieci bezprzewodowej.

## Wymiary

Wysokość: 492 mm  
Szerokość: 439 mm  
Głębokość: 438 mm

Waga (z kasetą z tonerem i bębniem): 19,0 kg

## Pamięć

<b>Pamięć</b>	1 GB
<b>Prędkość</b>	DDR3-1066MHz

## Page Description Language (PDL)/emulacja, system operacyjny i interfejs

<b>PDL/emulacje</b>	PCL 6, PCL5e, PostScript 3 Compatible, HBPL, XML Paper Specification (Host Based/PCL 6)	
<b>Systemy operacyjne</b>	Microsoft® Windows Server® 2003, Windows Server® 2003 x64 Edition, Windows Server® 2008, Windows Server® 2008 64-bit Edition, Windows Server® 2008 R2, Windows Vista®, Windows Vista® 64-bit Edition, Windows® 7, Windows® 7 64-bit Edition, Windows® 8, Windows® 8 64-bit Edition, Windows Server® 2012, Windows® 8.1, Windows® 8.1 64-bit Edition, Windows Server® 2012 R2, Windows® 10, Windows® 10 64-bit Edition, Mac OS X 10.5, Mac OS X 10.6, Mac OS X 10.7, OS X 10.8, OS X 10.9, OS X 10.10, Red Hat Enterprise Linux 6 Desktop (32/64bit), SUSE Linux Enterprise Desktop 11 (32/64bit) i Ubuntu 12.04 LTS (32/64bit).	
<b>Interfejsy</b>	Standardowy lokalny:	USB 2.0
	Standardowa sieć bezprzewodowa (tylko w wielofunkcyjnej drukarce Dell Cloud   H815dw):	IEEE 802.11b/802.11g/802.11 n
	Standardowa sieć przewodowa:	10Base-T/100Base-TX/ 1000Base-T Ethernet

### Kompatybilność z MIB

Management Information Base (MIB) zawiera dane dotyczące urządzeń sieciowych (takich jak adaptery, mostki, routery czy komputery). Informacje te pomagają administratorom sieci w zarządzaniu siecią (w analizowaniu wydajności, ruchu w sieci, błędów itd.). Wielofunkcyjna drukarka Dell Cloud | H815dw i inteligentna drukarka wielofunkcyjna Dell | S2810dn spełniają standardowe wymogi branżowe w zakresie MIB, dzięki czemu drukarka jest rozpoznawana i może być zarządzana za pomocą różnego oprogramowania do zarządzania siecią i drukarkami.

## Miejsce użytkowania

### Praca

<b>Temperatura</b>	10°C-32°C
<b>Wilgotność względna</b>	10-85% (brak kondensacji)

### Gwarantowana jakość druku

<b>Temperatura</b>	15°C-28°C
<b>Wilgotność względna</b>	20-70% (brak kondensacji)

### Przechowywanie





<b>Zakres temperatur</b>	-20°C do 40°C
<b>Zakres wilgotności względnej</b>	5-85% (brak kondensacji)

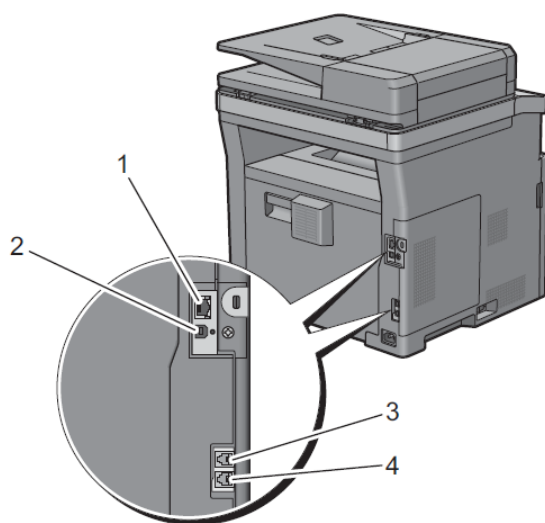
### Wysokość n.p.m.

<b>Praca</b>	Do 3100 m
<b>Przechowywanie</b>	Do 3100 m

## Kable

Kabel podłączeniowy musi spełniać następujące wymagania:

	Typ połączenia	Parametry podłączenia i symbole	
1	<b>Ethernet</b>	10Base-T/100Base-TX/1000Base-T	
2	<b>USB</b>	USB 2.0	
3	<b>Gniazdo telefoniczne</b>		PHONE 
4	<b>Gniazdo do podłączenia do linii telefonicznej</b>		LINE 



## Specyfikacja drukowania

Element	Opis
<b>Rozdzielczość drukowania</b>	600 dpi x 600 dpi
<b>Prędkość drukowania</b>	Jednostronne: 38 str./min (A4), 40 str./min (Letter) Dwustronne: 22 str./min (A4), 24 str./min (Letter)
<b>Format papieru</b>	A4, B5, A5, B6, A6, Letter, Executive, Folio (8.5" x 13"), Legal, Statement, Envelope #10, Monarch, DL, C5, japońska karta pocztowa

## Specyfikacja kopiowania

Element	Opis
Rozdzielczość kopiowania	Optyczna: 600 dpi x 600 dpi
Prędkość kopiowania	Co najmniej 38 kopii/min (A4)/40 kopii/min (Letter) (przy korzystaniu z szyby do wykonywania sekwencyjnych kopii dokumentu ze skanowaniem stron po jednej) Jednostronne: 22 kopii/min (A4)/24 kopii/min (Letter) lub więcej Dwustronne: 7 kopii/min (A4/Letter) lub więcej (przy korzystaniu z dwustronnego automatycznego podajnika dokumentów (DADF) do wykonywania sekwencyjnych kopii wielu dokumentów)
Format papieru	A4, B5, A5, B6, A6, Letter, Executive, Folio (8.5" x 13"), Legal, Statement, Envelope #10, Monarch, DL, C5, japońska karta pocztowa
Powiększenie:	Szyba na dokumenty: 25%-400%, DADF: 25%-400%
Wiele kopii	1-99
Tryb kopiowania (= rodzaj oryginalnego dokumentu)	Tekst, tekst i fotografia, fotografia
Metoda skanowania	Szyba na dokumenty: według dokumentów, skanowanie na płasko DADF: według nośnika, skanowanie z podajnika dokumentów (skanowanie dwustronne)

## Specyfikacja skanera

Element	Opis
Kompatybilność	TWAIN, TWAIN-Net, Windows Image Acquisition (WIA)*1, Scan Service for Web Services on Devices (WSD)*2
Rozdzielczość skanowania	Optyczna: 600 dpi x 300 dpi (tylko kolor), 600 dpi x 400 dpi, 600 dpi x 600 dpi, 1200 dpi x 1200 dpi Enhanced (Pull Scan): <ul style="list-style-type: none"><li>• TWAIN - 50 x 50 do 9600 x 9600 punktów/25,4 mm</li><li>• Windows Image Acquisition (WIA) - 75/100/150/200/300/400/600 punktów/25,4 mm</li></ul> Enhanced (Push Scan): 200(domyślnie)/300/400/600 punktów/25,4 mm
Głębokość koloru	24 bity
Głębokość monochromatyczna	1 bit dla grafiki liniowej 8 bit dla skali szarości
Efektywna długość skanowania	Szyba na dokumenty: 297 mm. DADF: 355,6 mm
Efektywna szerokość skanowania	215,9 mm
Prędkość skanowania (tryb Text)	Monochromatyczne: 665 $\mu$ s/linię (600 dpi), 1330 $\mu$ s/linię (1200 dpi) Kolor: 1330 $\mu$ s/linię (600 dpi), 2660 $\mu$ s/linię (1200 dpi)

\*1: tylko w systemie operacyjnym Windows®

\*2: tylko w systemie operacyjnym Windows Vista®/Windows® 7/Windows® 8/Windows® 8.1/Windows® 10

## Specyfikacja faksu

Element	Opis
Kompatybilność	ITU-T Super G3, ITU-T G3 ECM, ITU-T G3
Linia	Public Switched Telephone Network (PSTN), Private Branch Exchange (PBX) lub linia dzierżawiona (3,4 kHz/2-przewodowa)
Kodowanie danych	1bit/JBIG/MMR/MR/MH
Maksymalna prędkość modemu	33,6 kb/s
Prędkość transmisji	Ok. 3 sekundy/stronę *Czas transmisji dotyczy transmitowania do pamięci danych tekstowych zeskanowanych w standardowej rozdzielczości z ECM, z wykorzystaniem tylko ITU-T No.1 Chart.
Prędkość skanowania	Szyba na dokumenty: ok. 3 sekundy/A4 (w trybie standardowej rozdzielczości faksu) DADF: ok. 5 sekund/Letter (w trybie standardowej rozdzielczości faksu), 7,5 sekundy/Letter (w trybie wysokiej rozdzielczości faksu)
Maksymalna długość dokumentu	Szyba na dokumenty: 297 mm DADF: 355,6 mm
Format papieru	Letter, A4 (zależnie od kraju)
Rozdzielczość	Standard: R8 x 3,85 l/mm, Fine: R8 x 7,7 l/mm, Super Fine: 400 dpi x 400 dpi, Photo: R8 x 7,7 l/mm
Pamięć użytkownika	4 MB
Półtony	256 poziomów

## Specyfikacja połączenia bezprzewodowego



**WSKAZÓWKA:** funkcja połączenia bezprzewodowego jest dostępna tylko w wielofunkcyjnej drukarce Dell Cloud | H815dw.

Element	Opis
Technologia przyłącza	Sieć bezprzewodowa
Zgodność z normami	IEEE 802.11b, 802.11g i 802.11n
Pasmo	2,4 GHz
Szybkość transferu danych	IEEE 802.11n: 65 Mb/s IEEE 802.11g: 54; 48; 36; 24; 18; 12; 9 i 6 Mb/s IEEE 802.11b: 11; 5,5; 2 i 1 Mb/s
Bezpieczeństwo	64 (klucz 40-bitowy)/128 (klucz 104-bitowy) WEP, WPA- PSK (TKIP AES), WPA2-PSK (AES), WPA-Enterprise (TKIP AES)*1, WPA2-Enterprise (AES)*1
Wi-Fi Protected Setup (WPS)*2	Konfiguracja za pomocą przycisku (PBC), numer identyfikacyjny PIN
Tryb sieci bezprzewodowej	Infrastructure, Ad-hoc, Wi-Fi Direct

\*1 Metoda EAP obsługuje PEAPv0, EAP-TLS, EAP-TTLS PAP i EAP-TTLS CHAP.

\*2 Zgodność z WPS 2.0.



# Konserwacja drukarki

31 Konserwacja drukarki.....	425
32 Usuwanie zatorów.....	445





# Konserwacja drukarki

Aby zachować optymalną jakość druku, należy wykonywać określone zadania.



**WSKAZÓWKI:** obrazy wykorzystane w niniejszym podręczniku przedstawiają wielofunkcyjną drukarkę Dell™ Cloud | H815dw, chyba że podano inaczej.

## Ustalanie poziomu zużycia materiałów eksploatacyjnych

Jeżeli drukarka jest podłączona do sieci, narzędzie **Dell™ Printer Configuration Web Tool** może błyskawicznie dostarczać informacje na temat pozostałego poziomu tonera. Wpisz adres IP drukarki w przeglądarce internetowej, aby wyświetlić te informacje. Aby korzystać z **E-Mail Alert Setup**, funkcji powiadamiania o zapotrzebowaniu na nowe materiały eksploatacyjne, wpisz żądany adres e-mail w polu listy adresów e-mail.

Na ekranie panelu dotykowego możesz również sprawdzić:

- Dowolne materiały eksploatacyjne lub elementy konserwacji drukarki, które wymagają uwagi (za każdym razem drukarka wyświetla informacje tylko o jednej pozycji).
- Poziom tonera pozostałego w kasecie z tonerem.

## Zmniejszenie zużycia materiałów eksploatacyjnych

Możesz zmienić kilka ustawień sterownika drukarki, aby zmniejszyć zużycie tonera i papieru.

Materiały	Ustawienie	Funkcja
Kaseta z tonerem	<b>Toner Saver</b> w zakładce <b>Others</b>	To pole wyboru umożliwia użytkownikowi wybranie trybu drukowania, który zużywa mniej tonera. Korzystanie z tej funkcji powoduje obniżenie jakości wydruku.
Nośniki druku	<b>Multiple Up</b> w zakładce <b>Layout</b>	Drukarka drukuje dwie lub więcej stron na jednej stronie kartki papieru.
Nośniki druku	<b>Duplex</b> w zakładce <b>General</b>	Drukarka drukuje na obu stronach arkusza papieru.

## Zamawianie materiałów eksploatacyjnych

Materiały eksploatacyjne (kasetę z tonerem i bęben) możesz zamawiać w firmie Dell przez Internet lub drogą telefoniczną.

### Korzystanie z narzędzia Dell Printer Configuration Web Tool

1. Uruchom Dell Printer Configuration Web Tool.  
Dodatkowe informacje znajdują się w rozdziale „Uruchamianie narzędzia Dell Printer Configuration Web Tool”.
2. Kliknij Order Supplies at:.

### Korzystanie z narzędzia Dell Printer Hub lub Dell Printer Management Tool w systemie Windows®

1. Kliknij **Start** → **Wszystkie programy** → **Dell Printers** → **Dell Printer Hub** lub **Dell Printer Management Tool**.  
W systemie Windows® 10 kliknij przycisk **Start** → **Dell Printer Hub** lub **Dell Printer Management Tool**.
2. W przypadku **Dell Printer Hub** wybierz drukarkę z **My Printers**.  
W przypadku **Dell Printer Management Tool** wybierz drukarkę wyświetlaną domyślnie lub inną drukarkę z listy rozwijanej w prawym górnym rogu ekranu głównego.
3. Kliknij **Supplies**.
4. Zamów materiały eksploatacyjne przez Internet lub telefonicznie.  
Jeżeli składasz zamówienie przez Internet:
  - a Wybierz typ i nazwę drukarki.
  - b Kliknij **Next**.
 Jeżeli składasz zamówienie drogą telefoniczną:

Zadzwoń na numer widoczny w lewym górnym rogu okna lub kliknij **Contact Us**. Aby usprawnić proces, należy przygotować numer Service Tag drukarki Dell. Dodatkowe informacje znajdują się w rozdziale „Kod Express Service i numer Service Tag”.

### **W systemie OS X**

Materiały eksploatacyjne można zamawiać z narzędzia Status Monitor Widget. Dodatkowe informacje znajdują się w rozdziale „Status Monitor Widget (w systemie OS X)”.

### **W systemie Linux**

Materiały eksploatacyjne można zamawiać z narzędzia Status Monitor Console. Dodatkowe informacje znajdują się w rozdziale „Status Monitor Console (w systemie Linux)”.

## **Przechowywanie nośników druku**

Aby uniknąć problemów z pobieraniem papieru i nierówną jakością druku, należy przestrzegać kilku zaleceń:

- Najlepszą jakość druku osiąga się przy przechowywaniu nośników druku w temperaturze otoczenia wynoszącej około 21°C i wilgotności względnej na poziomie 40%.
- Kartony z nośnikami druku należy składować na palecie lub półce, a nie bezpośrednio na podłodze.
- Po wyjęciu indywidualnych opakowań nośników druku z oryginalnego kartonu należy składować je na równym podłożu zapewniającym podparcie, aby uniknąć wypaczenia lub zawijania krawędzi.
- Nie należy umieszczać niczego na opakowaniach nośników druku.

## **Przechowywanie materiałów eksploatacyjnych**

Przechowuj materiały eksploatacyjne w oryginalnych opakowaniach aż do chwili ich użycia. Nie przechowuj materiałów eksploatacyjnych:

- W temperaturze wyższej niż 40°C.
- W pomieszczeniach, w których występują duże zmiany wilgotności i temperatury.
- W miejscach nasłonecznionych.
- W miejscach zakurzonych.
- Przez długi czas w samochodzie.
- W środowisku, w którym występują gazy korozyjne.
- W środowisku wilgotnym.

## Wymiana kasety z tonerem



**OSTRZEŻENIE:** przed wykonaniem którejkolwiek z poniższych czynności należy zapoznać się z instrukcjami bezpieczeństwa zawartymi w rozdziale *Ważne informacje* i przestrzegać ich wymagań.

Kaseta z tonerem firmy Dell jest dostępna wyłącznie za pośrednictwem firmy Dell. Kasety mogą być zamawiane online pod adresem <http://www.dell.com/supplies> lub drogą telefoniczną. Informacje dotyczące składania zamówień drogą telefoniczną znajdują się w rozdziale „Kontakt z firmą Dell”.

Zaleca się stosowanie kaset z tonerem firmy Dell. Firma Dell nie udziela gwarancji w zakresie problemów powstałych na skutek stosowania akcesoriów, części lub komponentów dostarczanych przez dostawców innych niż Dell.



**OSTRZEŻENIE:** nie wolno wrzucać zużytych kaset z tonerem do ognia. Resztki tonera mogą eksplodować, powodując poparzenia i uszkodzenie ciała.



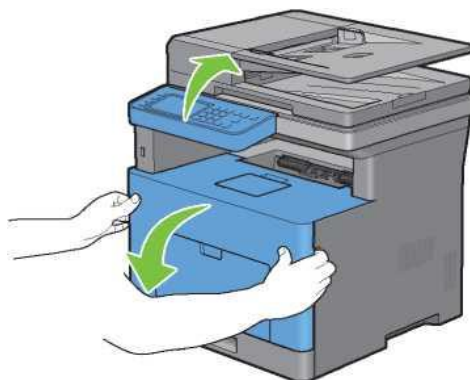
**OSTRZEŻENIE:** nie wolno potrząsać użytą kasetą z tonerem. Nieprzestrzeganie tego zakazu może spowodować wysypanie tonera.

## Wymijowanie kasety z tonerem

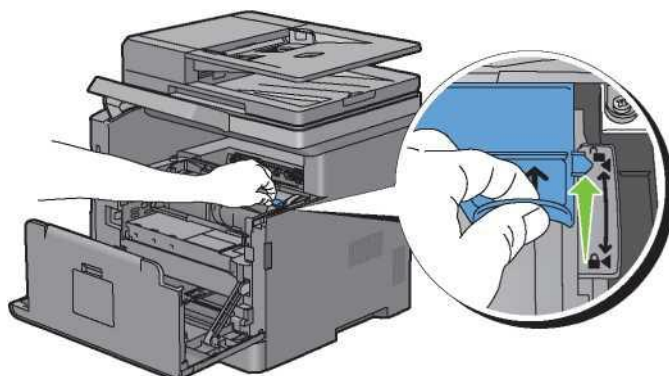


**WSKAZÓWKA:** pamiętaj o wyjęciu całego papieru z podajnika wielofunkcyjnego i zamknięciu pokrywy podajnika wielofunkcyjnego przed wyjęciem kasety z tonerem.

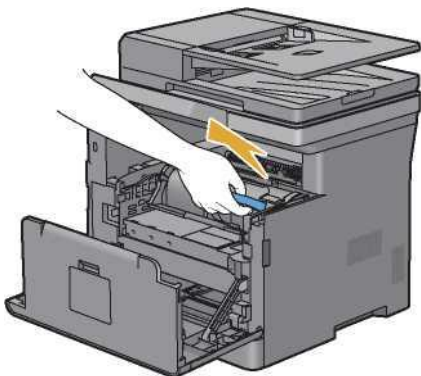
1. Po rozłożeniu panelu użytkownika w górę do momentu kliknięcia chwyć za uchwyty po obu stronach przedniej pokrywy, a następnie pociągnij w dół, aby ją otworzyć.



2. Chwyć dźwignię blokady kasety z tonerem, a następnie podnieś ją w górę w celu odblokowania.



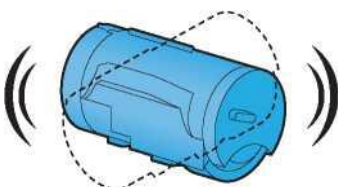
3. Chwyć za uchwyt kasety z tonerem, a następnie wyciągnij ją z urządzenia.



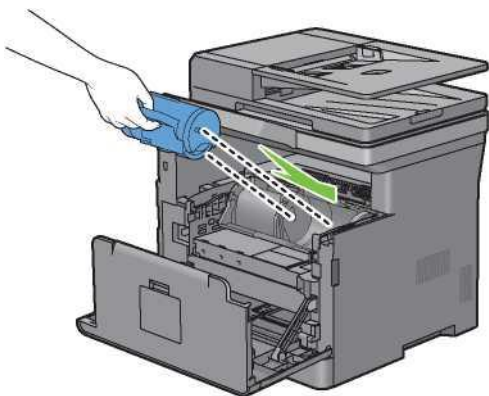
**OSTRZEŻENIE:** nie wolno potrząsać kasetą z tonerem. Nieprzestrzeganie tego zakazu może spowodować wysypanie tonera.

### Instalowanie kasety z tonerem

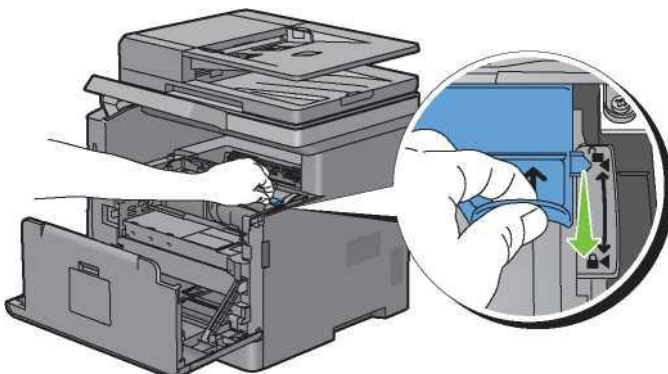
1. Rozpakuj nową kasetę z tonerem.



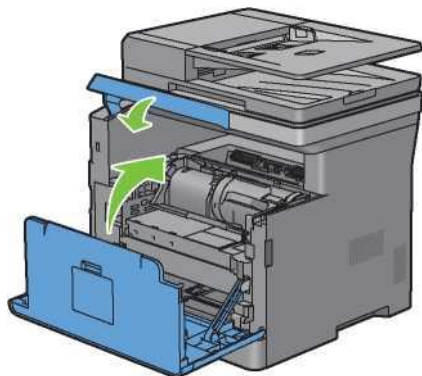
2. Potrząśnij nową kasetą z tonerem pięć lub sześć razy, aby równomiernie rozłożyć toner.
3. Sprawdź, czy dwie zapadki kasety z tonerem są ustawione równo z zagłębieniami drukarki, a następnie włóż ją do drukarki, aż usłyszysz kliknięcie.



4. Chwyć dźwignię blokady kasety z tonerem, a następnie pociągnij ją w dół do oporu.



5. Zamknij przednią pokrywę i zamontuj panel użytkownika z powrotem w początkowym położeniu.



## Wymiana bębna



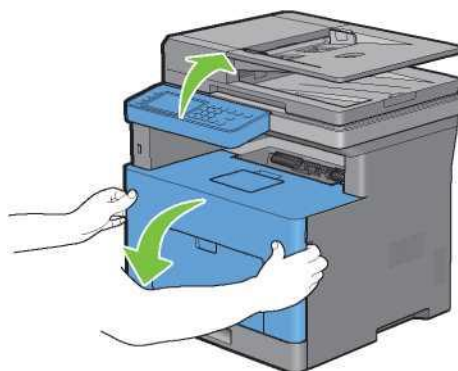
**OSTRZEŻENIE:** przed wykonaniem którejkolwiek z poniższych czynności należy zapoznać się z instrukcjami bezpieczeństwa zawartymi w rozdziale *Ważne informacje* i przestrzegać ich wymogów.



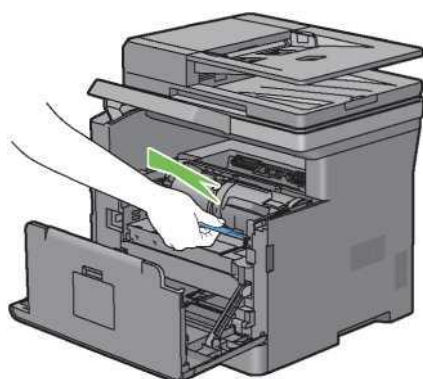
**PRZESTROGA:** należy chronić bęben przed jasnym światłem. Jeżeli przednia pokrywa pozostaje otwarta przez czas dłuższy niż 3 minuty, jakość druku może ulec pogorszeniu.

## Wymowanie bębna

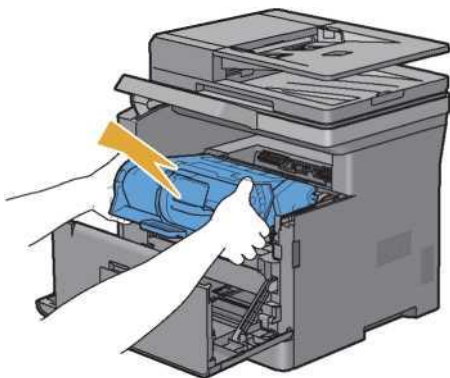
1. Po rozłożeniu panelu użytkownika w górę do momentu kliknięcia chwycić za uchwyty po obu stronach przedniej pokrywy, a następnie pociągnij w dół, aby ją otworzyć.



2. Chwycić za uchwyt z przodu bębna, a następnie wyciągnij go do połowy przy użyciu jednej ręki.



3. Przytrzymaj bęben rękami po obu stronach i wyciągnij go całkowicie.



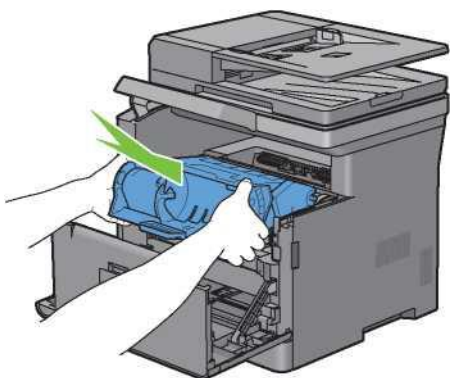
### Instalowanie bębna

1. Rozpakuj nowy bęben.

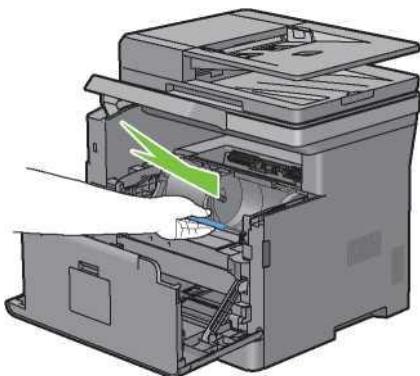


**PRZESTROGA:** osłona ochronna bębna schodzi przy wkładaniu bębna do gniazda. Nie trzeba zdejmować jej wcześniej.

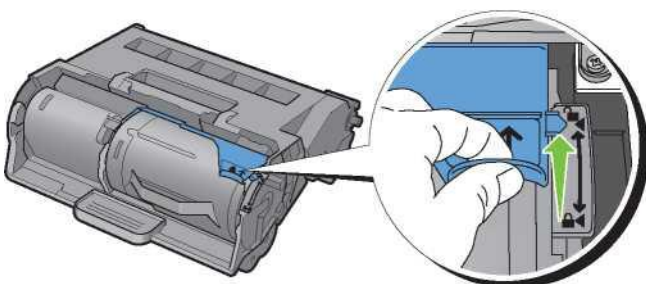
2. Przytrzymaj bęben rękami po obu stronach, włóż bęben do gniazda, a następnie wsuń go do połowy.



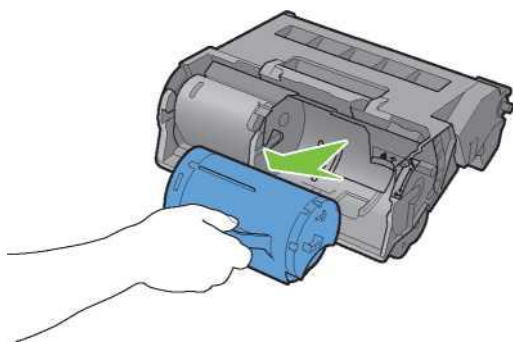
3. Chwyć za uchwyt z przodu bębna, a następnie wsuń i zainstaluj bęben do oporu.



4. Aby wyjąć kasetę z tonerem ze starego bębna, chwyć dźwignię blokady kasety z tonerem, a następnie podnieś ją w górę w celu odblokowania.



5. Chwyć za uchwyt kasety z tonerem, a następnie wyciągnij ją ze starego bębna.

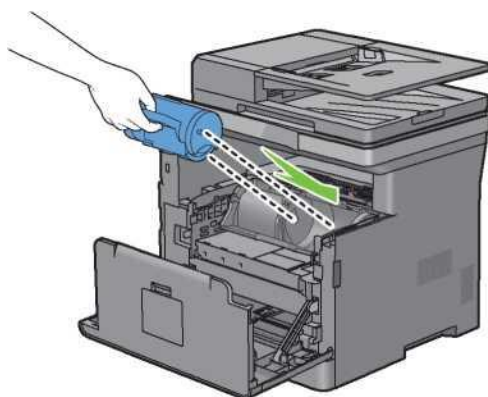


**OSTRZEŻENIE:** nie wolno potrząsać kasetą z tonerem. Nieprzestrzeganie tego zakazu może spowodować wysypanie tonera.

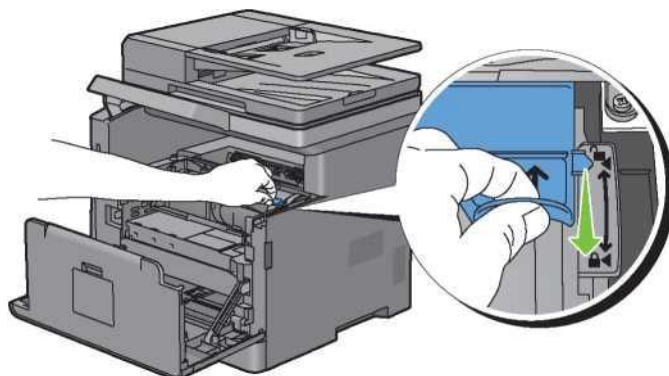


**OSTRZEŻENIE:** odstaw wyjętą kasetę z tonerem na równej powierzchni.

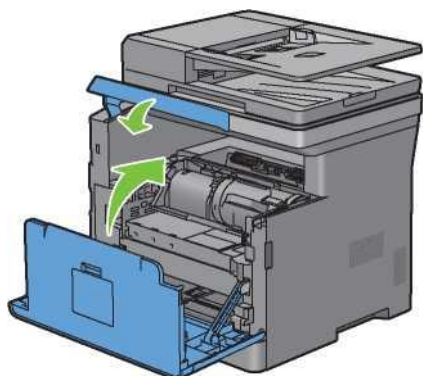
6. Zainstaluj wyjętą kasetę z tonerem w nowym bębnie w drukarce. Sprawdź, czy dwie zapadki kasety z tonerem są ustawione równo z zagłębieniami drukarki, a następnie włóż ją do drukarki, aż usłyszysz kliknięcie.



7. Chwyć dźwignię blokady kasety z tonerem, a następnie pociągnij ją w dół do oporu.



8. Zamknij przednią pokrywę i zamontuj panel użytkownika z powrotem w początkowym położeniu.



## Wymiana nagrzewnicy, zespołu transferowego i rolki zwrotnej

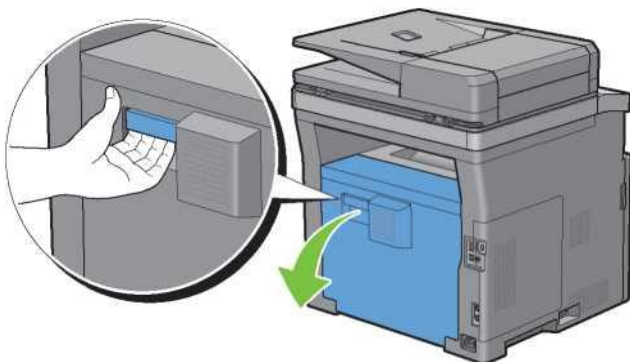
Wszystkie trzy części (nagrzewnica, zespół transferowy i rolka zwrotna) należy wymienić jednocześnie. Zarówno zespół transferowy, jak i rolka zwrotna do wymiany są dostarczane z nową nagrzewnicą.



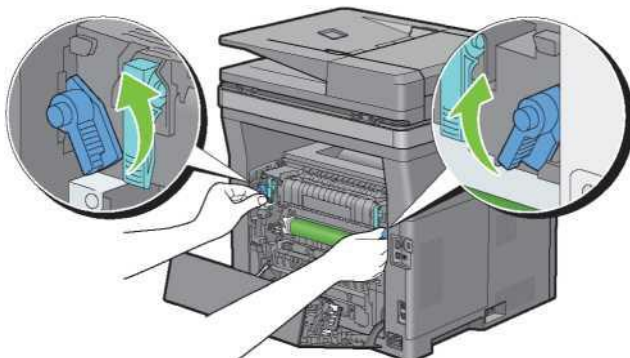
**OSTRZEŻENIE:** przed wykonaniem którejkolwiek z poniższych czynności należy zapoznać się z instrukcjami bezpieczeństwa zawartymi w rozdziale *Ważne informacje* i przestrzegać ich wymogów.

### Wymywanie nagrzewnicy

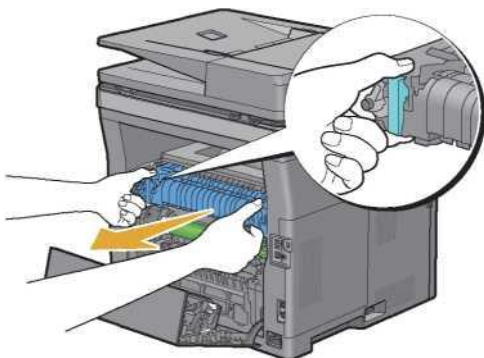
1. Wyłącz drukarkę i odczekaj 40 minut.
2. Pociągnij uchwyt tylnej pokrywy, aby ją otworzyć.



3. Podnieś dwie szare dźwignie po obu stronach nagrzewnicy w celu odblokowania.



4. Chwyć za uchwyty po obu stronach nagrzewnicy, a następnie wyciągnij cały element.





## Instalowanie nagrzewnicy

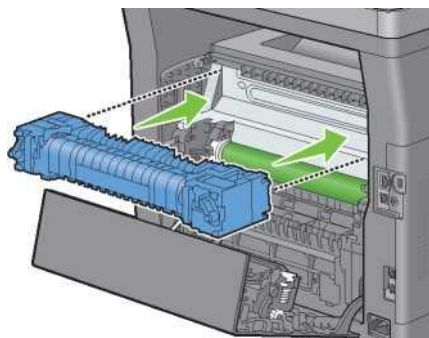
1. Rozpakuj nową nagrzewnicę.
2. Zdejmij elementy opakowania z nagrzewnicy.
3. Wkładaj nagrzewnicę do drukarki, aż usłyszysz kliknięcie.



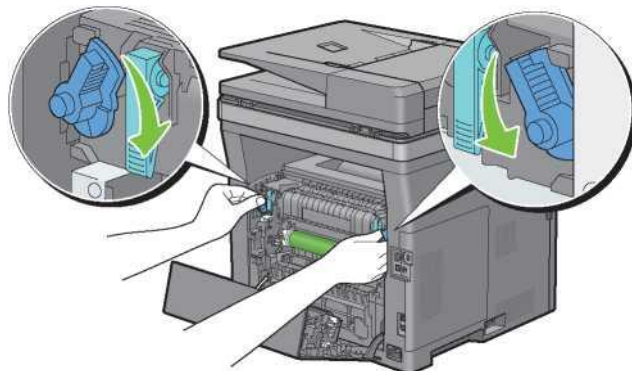
**WSKAZÓWKA:** przytrzymuj nagrzewnicę rękami po obu stronach.



**WSKAZÓWKA:** upewnij się, że nagrzewnica jest włożona stabilnie do gniazda i nie da się łatwo przesunąć.



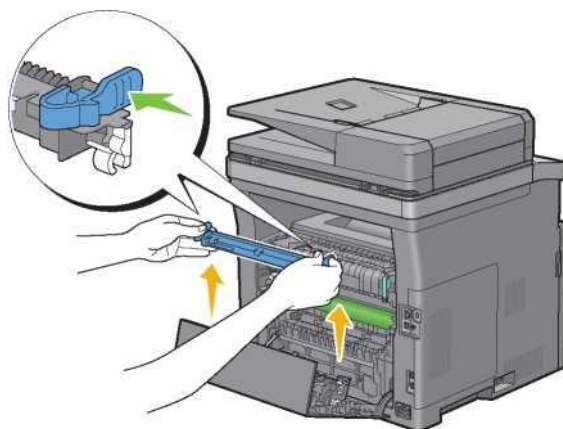
4. Opuść dwie szare dźwignie, aby zablokować nagrzewnicę.



**WSKAZÓWKA:** po wymianie nagrzewnicy pamiętaj o uruchomieniu licznika czasu jej eksploatacji zgodnie z instrukcjami opisanymi w dołączonym podręczniku.

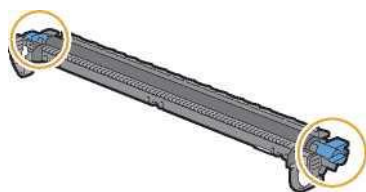
## Wymywanie zespołu transferowego

1. Naciśnij zapadki po obu stronach zespołu transferowego do wewnątrz, a następnie podnieś go i wyjmij z drukarki.

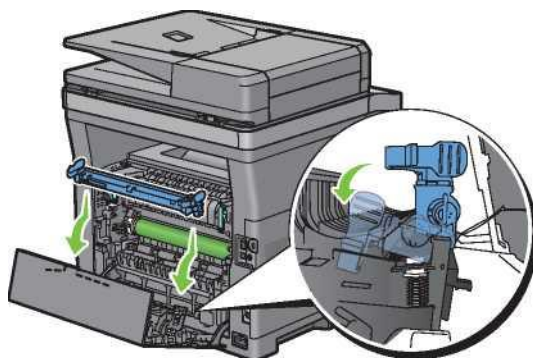


## Instalowanie zespołu transferowego

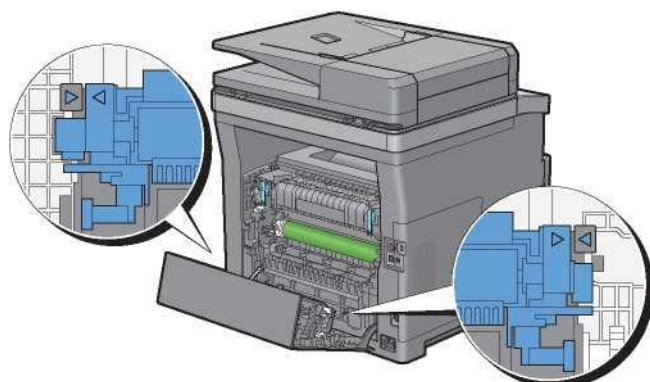
1. Rozpakuj nowy zespół transferowy.
2. Przytrzymaj zespół transferowy za oba końce.



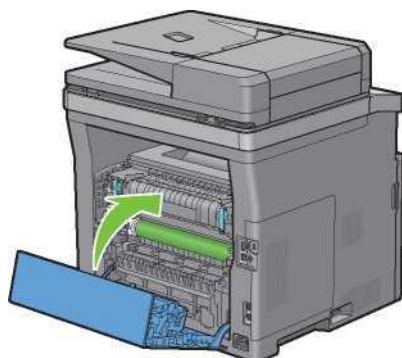
3. Nałóż oprawki (białe) na oba końce zespołu transferowego do krótkich pasków w pobliżu strzałek na duplekserze. Przechyl zespół transferowy w stronę tylnej pokrywy.



4. Sprawdź, czy strzałki na zespole transferowym i drukarce są skierowane do siebie, a następnie naciśnij obie zapadki na zespole transferowym do wewnątrz w celu zablokowania.

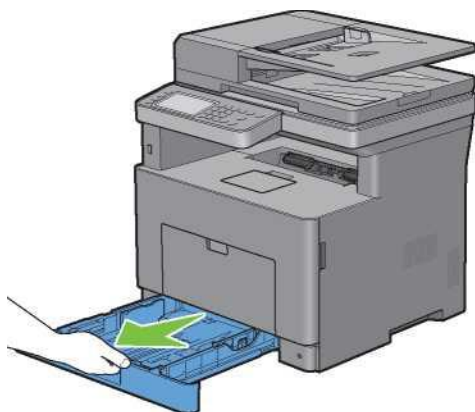


5. Zamknij tylną pokrywę.

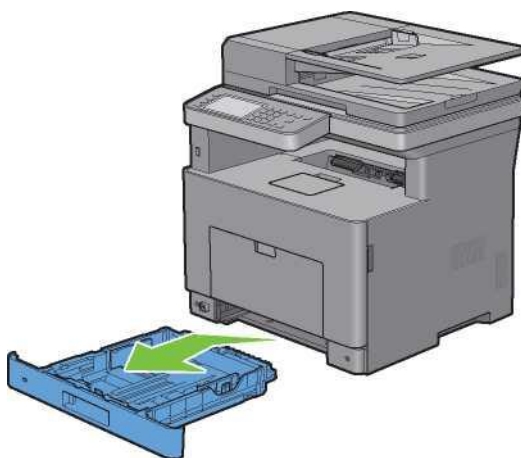


## Wyjęcie rolki zwrotnej z tacy1

1. Wsuń tacę1 z drukarki na około 200 mm.

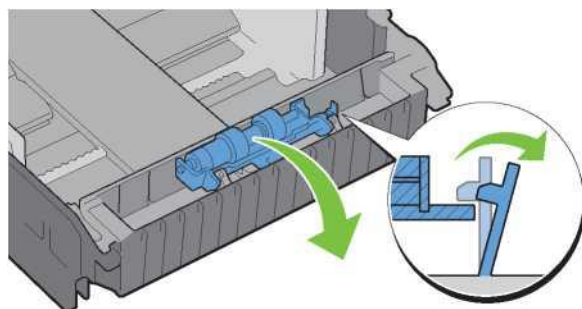


2. Przytrzymaj tacę1 obiema rękami i wyjmij ją z drukarki.

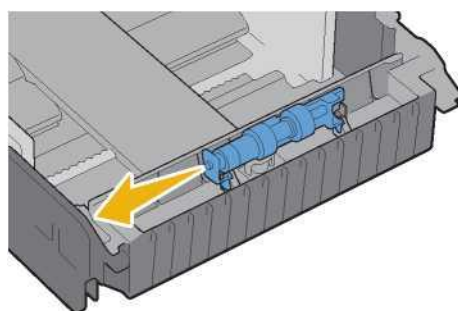


**WSKAZÓWKA:** pamiętaj o wyjęciu całego papieru z tacy1 przed wyjęciem rolki zwrotnej.

3. Lekko naciskając jedną ręką na dźwignię blokującą tacy1 po prawej stronie, drugą ręką podnieś rolkę zwrotną.

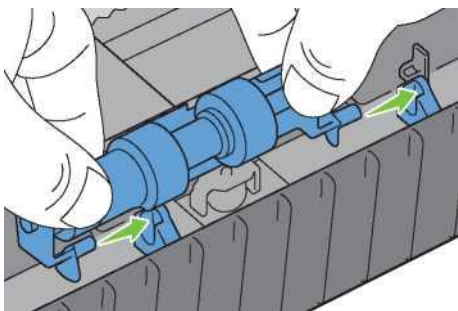


4. Przesuń rolkę zwrotną w lewo, aby wyjąć ją z tacy1.



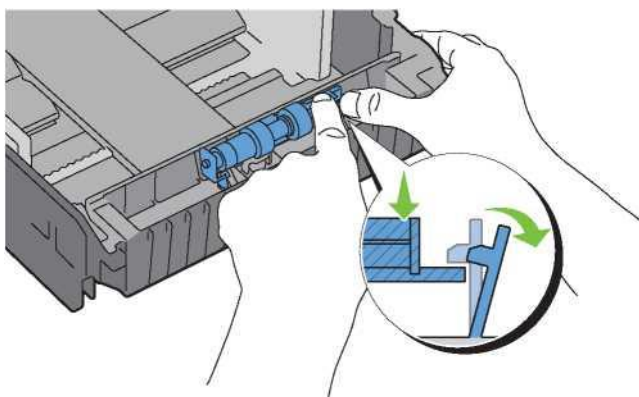
## Instalowanie rolki zwrotnej w tacy1

1. Rozpakuj nową rolkę zwrotną.
2. Trzymając za oba końce nowej rolki zwrotnej, zamontuj ją, wsuwając dwie osie rolki zwrotnej w otwory tacy1.

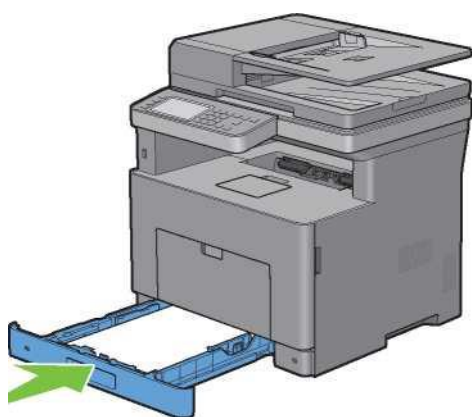


**WSKAZÓWKA:** nie dotykaj gumowych rolek.

3. Naciskając na dźwignię blokującą tacy1 lekko w prawo, jednocześnie naciskaj rolkę zwrotną do momentu kliknięcia, a następnie zwolnij dźwignię blokującą.



4. Włóż papier do tacy1, a następnie włóż tacę do drukarki i wciśnij do oporu.



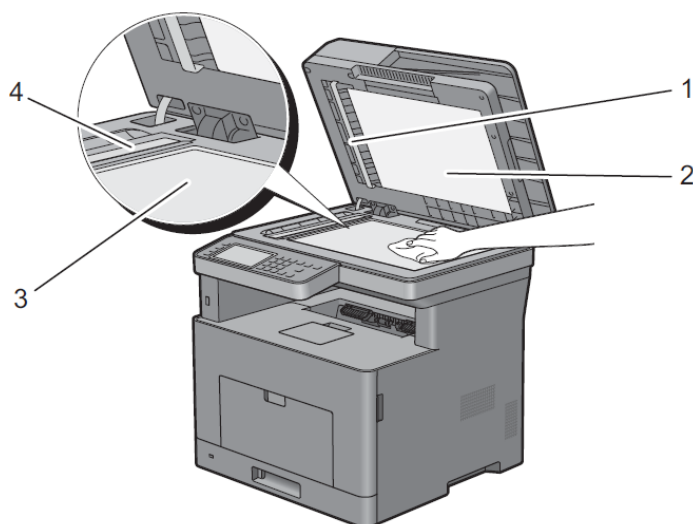
## Czyszczenie skanera

Utrzymywanie skanera w czystości pomaga w wykonywaniu jak najlepszych kopii. Zalecane jest czyszczenie skanera na początku każdego dnia i w trakcie dnia odpowiednio do potrzeb.

1. Należy lekko zwilżyć wodą miękką, niestrzępiącą się szmatkę lub ręcznik papierowy.
2. Otwórz pokrywę szyby na dokumenty.



3. Wycieraj powierzchnię szyby na dokumenty i szyby DADF, aż będzie czysta i sucha.



---

1 Biały ekran

**WSKAZÓWKA:** zachowaj ostrożność.

---

2 Biała pokrywa szyby na dokumenty

---

3 Szyba na dokumenty

---

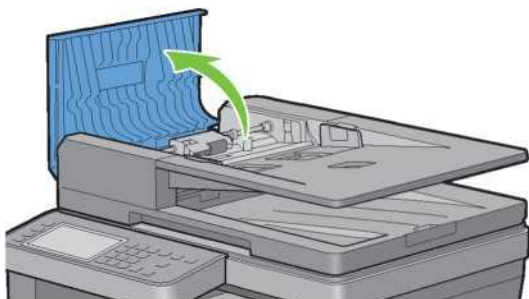
4 Szyba DADF

4. Wycieraj spód białej pokrywy szyby na dokumenty i białego ekranu, aż będzie czysta i sucha.
5. Zamknij pokrywę szyby na dokumenty.

## Czyszczenie rolki podającej DADF

Utrzymywanie rolki podającej DADF w czystości pomaga w wykonywaniu jak najlepszych kopii. Zaleca się czyszczenie rolki podającej DADF w regularnych odstępach.

1. Otwórz pokrywę DADF.



2. Wycieraj rolkę podającą DADF suchą, miękką i niestrzępiącą się ściereczką lub ręcznikiem papierowym, aż będzie czysta.

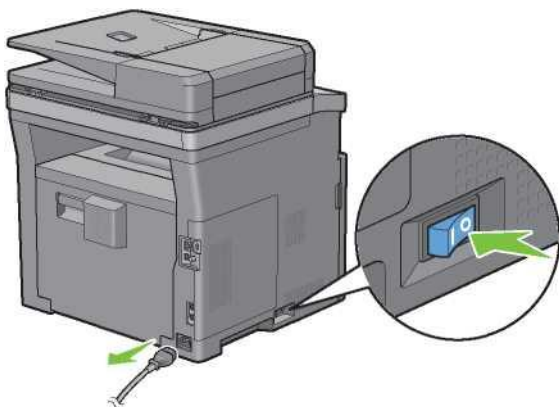
Jeżeli rolka podająca DADF zostanie zaplamiona tuszem, papier podawany z DADF może również zostać zabrudzony. W takim przypadku lekko zwilż miękką, niestrzępiącą się ściereczkę lub ręcznik papierowy, używając neutralnego detergentu lub wody, po czym usuń zabrudzenia z rolki podającej DADF, aż stanie się czysta i sucha.



## Czyszczenie wnętrza drukarki

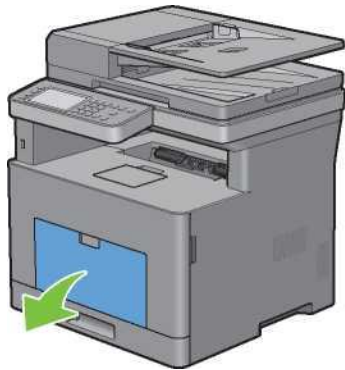
Jeżeli nośniki druku nie są prawidłowo podawane, należy oczyścić rolkę podającą wewnątrz drukarki.

1. Wyłącz drukarkę i odłącz przewód zasilający.

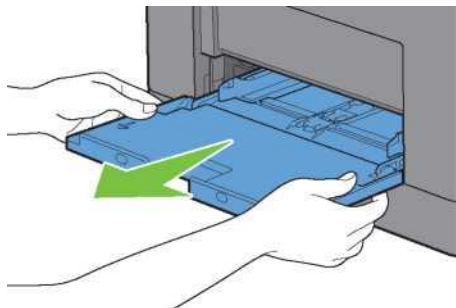


**WSKAZÓWKA:** dane zapisane w pamięci zostaną skasowane w momencie wyłączenia drukarki.

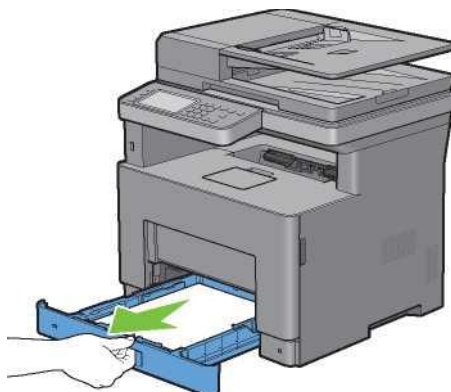
2. Delikatnie otwórz pokrywę podajnika wielofunkcyjnego.



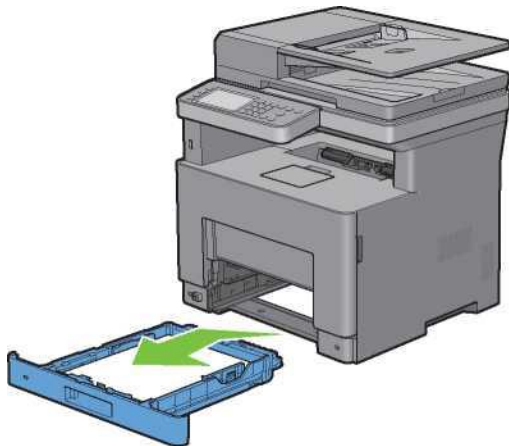
3. Chwyć podajnik wielofunkcyjny po obu stronach, a następnie wyciągnij go z drukarki.



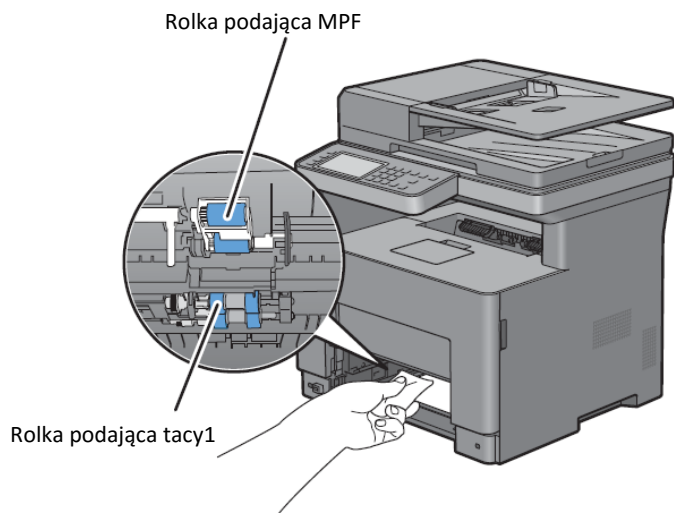
4. Wsuń tacę1 z drukarki na około 200 mm.



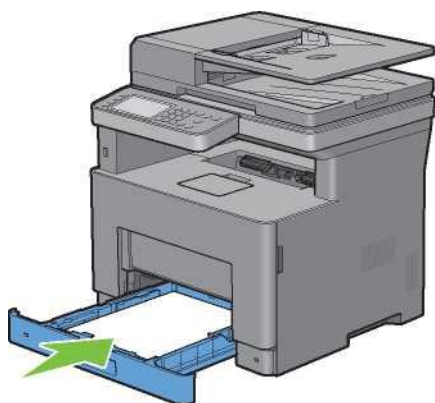
5. Przytrzymaj tacę1 obiema rękami i wyjmij ją z drukarki.



6. Przetrzyj rolkę podającą wewnątrz drukarki, używając szmatki zwilżonej wodą.

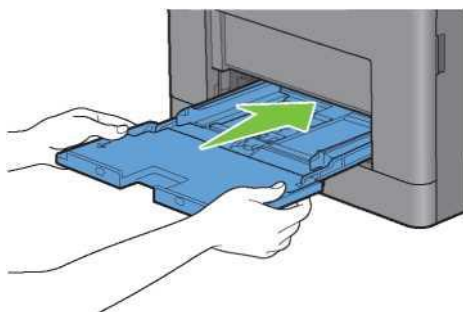


7. Włóż tacę1 do drukarki i wciśnij do oporu.



**WSKAZÓWKA:** nie używaj nadmiernej siły przy obsłudze tacy. Nieprzestrzeganie tego zalecenia może spowodować uszkodzenie tacy lub wnętrza drukarki.

8. Włóż podajnik wielofunkcyjny do drukarki, wciśnij do oporu, po czym zamknij pokrywę.





## Zmiana lokalizacji drukarki

Ten rozdział zawiera opis sposobu przenoszenia drukarki.



**OSTRZEŻENIE:** do przeniesienia drukarki potrzebne są dwie osoby.



**OSTRZEŻENIE:** aby uniknąć upuszczenia drukarki oraz wystąpienia bólu kręgosłupa lub uszkodzenia ciała, należy podnosić drukarkę poprzez mocne uchwycenie wgłębień po obu stronach drukarki. Nie wolno podnosić drukarki, chwytając w jakimkolwiek innym miejscu.



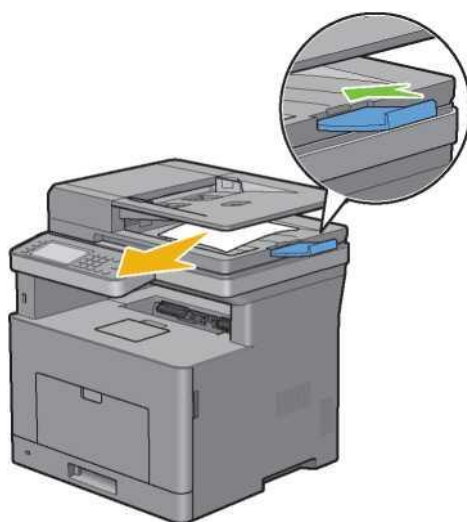
**WSKAZÓWKA:** jeżeli opcjonalny podajnik na 550 arkuszy został zamontowany, zdemontuj opcjonalny podajnik na 550 arkuszy przed przeniesieniem drukarki. Jeżeli opcjonalny podajnik na 550 arkuszy nie jest bezpiecznie przymocowany do drukarki, może upaść na ziemię i spowodować uszkodzenie ciała. Szczegółowe informacje dotyczące demontowania opcjonalnego podajnika na 550 arkuszy znajdują się w rozdziale „Demontowanie opcjonalnego podajnika na 550 arkuszy”.

1. Wyłącz drukarkę i odłącz kabel zasilający, przewód interfejsowy oraz wszystkie inne kable.



**WSKAZÓWKA:** dane zapisane w pamięci zostaną skasowane w momencie wyłączenia drukarki.

2. Wyjmij papier z tacy odbiorczej i przesunij ogranicznik dokumentów wewnątrz DADF.



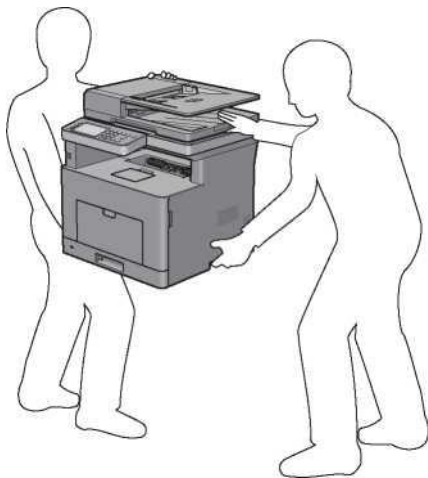
3. Wyjmij papier z tacy odbiorczej i złóż przedłużenie tacy odbiorczej.



4. Podnieś drukarkę i ostrożnie ją przetransportuj.



**WSKAZÓWKA:** jeżeli drukarka ma być transportowana na dużą odległość, wyjmij kasetę z tonerem z drukarki, aby zapobiec rozsypaniu tonera, i zapakuj drukarkę do kartonu.

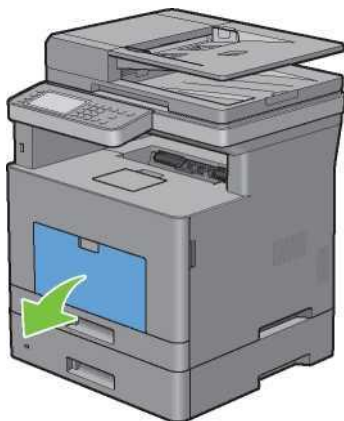


## Demontowanie opcjonalnego podajnika na 550 arkuszy

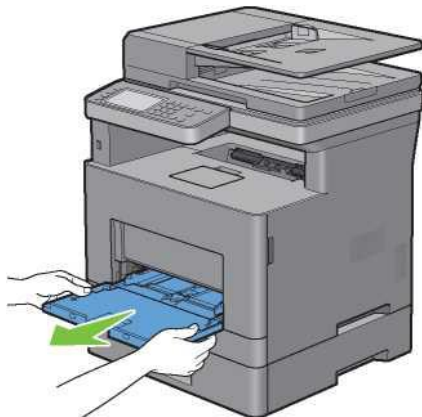


**OSTRZEŻENIE:** przy wyjmowaniu opcjonalnego podajnika na 550 arkuszy (taca2) należy wyłączyć drukarkę, odłączyć przewód zasilający oraz odłączyć wszystkie kable z tyłu drukarki przed rozpoczęciem tego zadania.

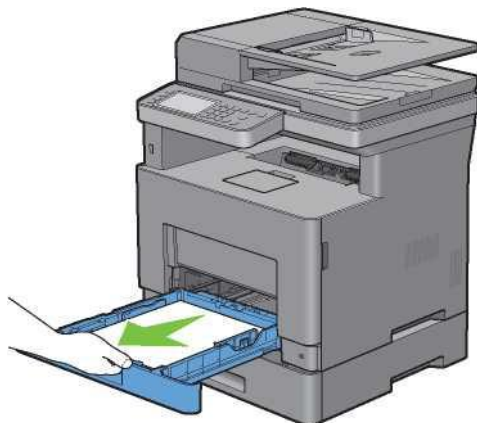
1. Upewnij się, że drukarka jest wyłączona, a następnie odłącz wszystkie kable z tyłu drukarki.
2. Delikatnie otwórz pokrywę podajnika wielofunkcyjnego.



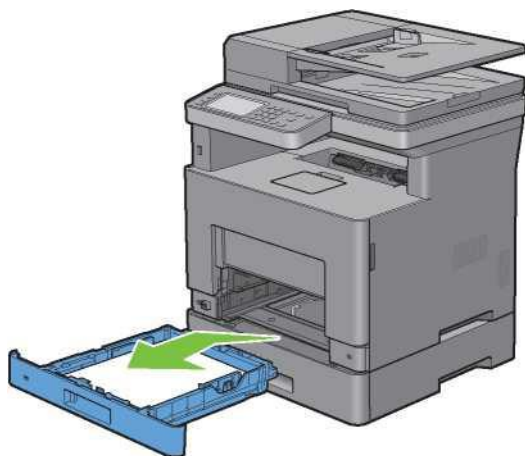
3. Chwyć podajnik wielofunkcyjny po obu stronach, a następnie wyciągnij go z drukarki.



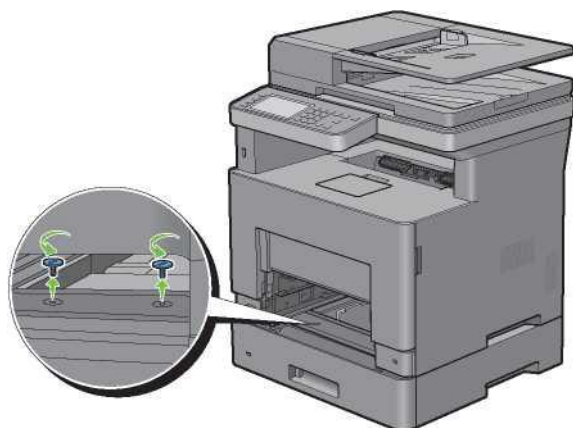
4. Wsuń tacę z drukarki na około 200 mm.



5. Przytrzymaj tacę obiema rękami i wyjmij ją z drukarki.



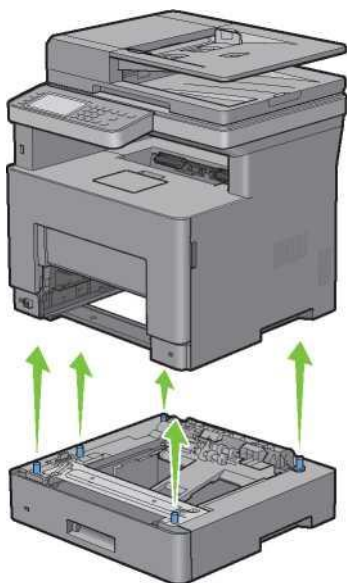
6. Zdemontuj dwie śruby łączące drukarkę i opcjonalny podajnik na 550 arkuszy, odkręcając je monetą lub podobnym przedmiotem.



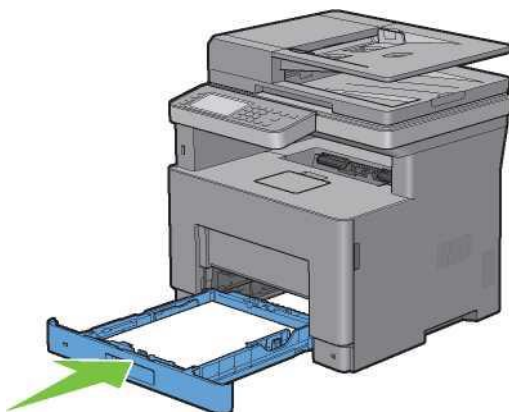
7. Ostrożnie podnieś drukarkę z opcjonalnego podajnika na 550 arkuszy i umieść ją na równej powierzchni.



**OSTRZEŻENIE:** do podniesienia drukarki potrzebne są dwie osoby.

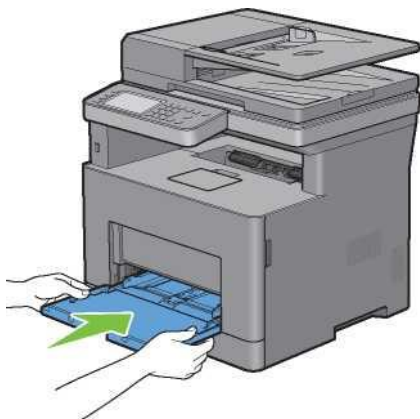


8. Włóż tace1 do drukarki i wciśnij do oporu.



**PRZESTROGA:** nie używaj nadmiernej siły przy obsłudze tacy. Nieprzestrzeganie tego zalecenia może spowodować uszkodzenie tacy lub wnętrza drukarki.

9. Włóż podajnik wielofunkcyjny do drukarki, wciśnij do oporu, po czym zamknij podajnik wielofunkcyjny.



10. Podłącz ponownie wszystkie kable z tyłu drukarki i włącz drukarkę.

## Usuwanie zatorów

Staranny wybór odpowiednich nośników druku i ich prawidłowe włożenie pomaga uniknąć zakleszczenia papieru. Dodatkowe informacje znajdują się w rozdziale „Wskazówki dotyczące nośników druku”.



**WSKAZÓWKA:** zaleca się dokonanie wydruku próbnego przed kupieniem większej partii danego nośnika.



**WSKAZÓWKA:** obrazy wykorzystane w niniejszym podręczniku przedstawiają wielofunkcyjną drukarkę Dell™ Cloud | H815dw, chyba że podano inaczej.

### Unikanie zatorów

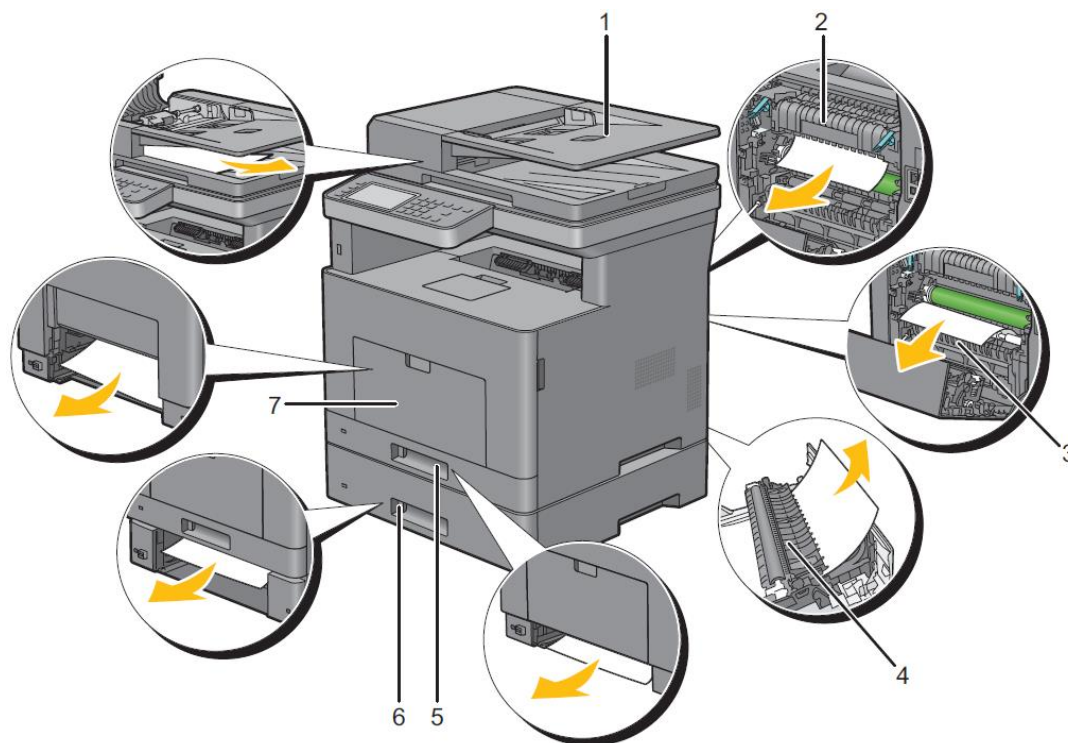
- Należy stosować wyłącznie zalecane nośniki druku. Dodatkowe informacje znajdują się w rozdziale „Wskazówki dotyczące nośników druku”.
- Informacje dotyczące prawidłowego wkładania nośników znajdują się w rozdziale „Wkładanie nośników druku do tacy1 i opcjonalnego podajnika na 550 arkuszy” oraz „Wkładanie nośników druku do podajnika wielofunkcyjnego (MPF)”.
- Nie należy przeładowywać źródeł nośników druku. Upewnij się, że wysokość stosu nośników druku nie przekracza maksymalnej wysokości, zaznaczonej etykietami wskazującymi linię załadunku w tacy.
- Nie należy wkładać pomarszczonych, zmiętych, wilgotnych lub pozawijanych nośników druku.
- Przed włożeniem nośników druku do drukarki należy lekko je wygiąć, przekartkować i wyrównać. W razie zakleszczenia nośników druku należy spróbować podawania pojedynczych arkuszy poprzez podajnik wielofunkcyjny (MPF).
- Nie należy używać nośników przycinanych samodzielnie.
- Nie należy łączyć nośników druku o różnym rozmiarze, różnej gramaturze lub różnego rodzaju w tym samym źródle.
- Należy zadbać o to, aby nośniki druku były wkładane zalecaną stroną druku do góry.
- Nośniki druku powinny być przechowywane w środowisku spełniającym kryteria. Dodatkowe informacje znajdują się w rozdziale „Przechowywanie nośników druku”.
- Nie wolno wyjmować tacy podajnika podczas wykonywania zadania drukowania.
- Po włożeniu nośników należy mocno wsunąć tacę1 lub opcjonalny podajnik na 550 arkuszy (taca2).
- Należy sprawdzić, czy wszystkie kable podłączone do drukarki są prawidłowo zamocowane.
- Zbyt mocne dociskanie przewodnic może skutkować zakleszczeniem nośników.
- Jeżeli często występuje zakleszczenie papieru, spowodowane nieprawidłowym podawaniem, należy przetrzeć rolki zwrotne w tacy lub podajniku wielofunkcyjnym przy użyciu szmatki lekko zwilżonej wodą.

## Ustalanie lokalizacji zakleszczenia papieru



**OSTRZEŻENIE:** nie próbuj usuwać zakleszczonego papieru za pomocą narzędzi lub przyborów. Nieprzestrzeganie tego zalecenia może spowodować trwałe uszkodzenie drukarki.

Poniższa ilustracja przedstawia miejsca, w których może dojść do zakleszczenia papieru na całej drodze przesuwu papieru.



1	Dwustronny automatyczny podajnik dokumentów (DADF)
2	Nagrzewnica
3	Rolka rejestrująca
4	Duplekser
5	Taca1
6	Opcjonalny podajnik na 550 arkuszy
7	Podajnik wielofunkcyjny (MPF)

## Usuwanie zatorów z podajnika DADF

W przypadku zakleszczenia dokumentów podczas przechodzenia przez DADF usuń zator, wykonując poniższą procedurę.

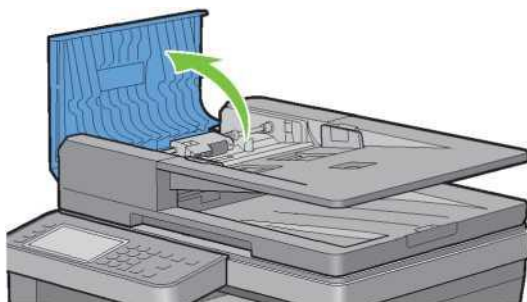


**WSKAZÓWKA:** aby zapobiec zakleszczeniu dokumentów, korzystaj z szyby na dokumenty w przypadku dokumentów grubych, cienkich lub mieszanych.

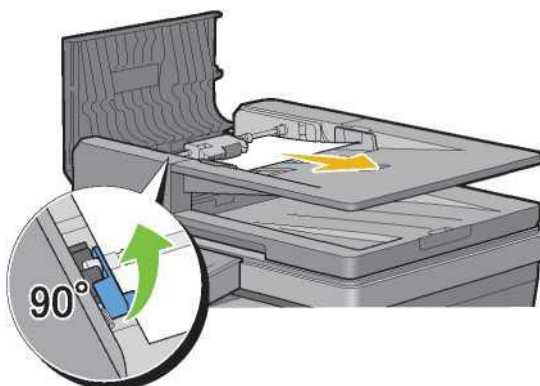
### Jeżeli pojawi się kod statusu 005-112, 005-121 lub 005-900:

1. Wyjmij pozostałe dokumenty z DADF. Jeżeli dokument zostanie zakleszczony w obszarze podawania papieru:

- a Otwórz pokrywę DADF.

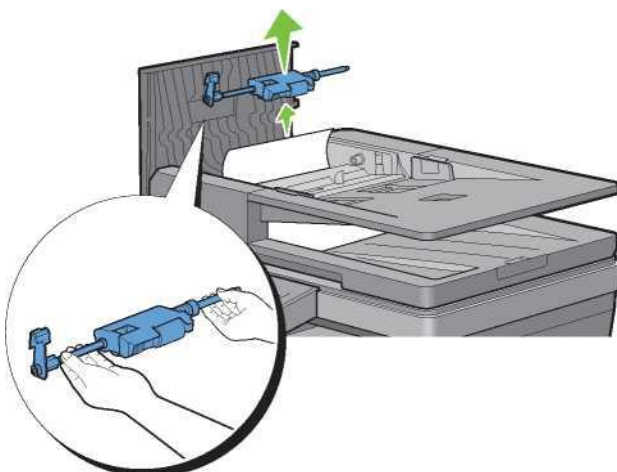


- b Podnieś dźwignię zwalniającą o 90 stopni i wyjmij zakleszczony dokument, ostrożnie ciągnąc go w prawą stronę.

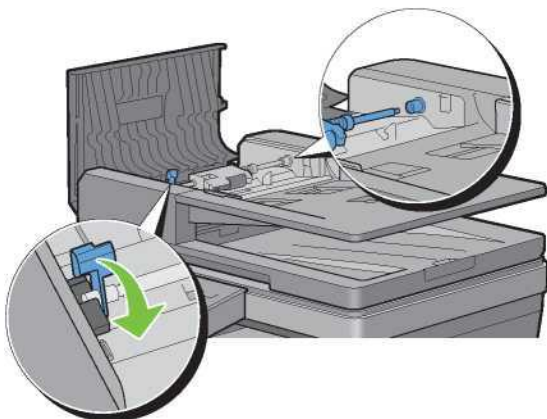


Jeżeli wyciągnięcie dokumentu jest utrudnione:

- c Zdemontuj zespół rolki podającej DADF i wyjmij dokument, ostrożnie ciągnąc go prosto w górę.



- d Włóż zespół rolki podającej DADF i naciśnij dźwignię zwalniającą.

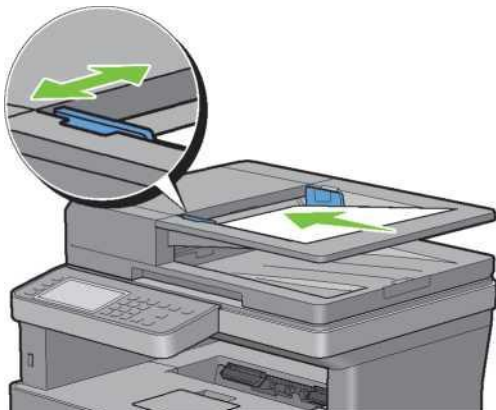


Jeżeli dokument zostanie zakleszczony w obszarze odbioru papieru:

- e Wyjmij zakleszczony dokument z tacy odbiorczej dokumentów.



- f Zamknij pokrywę DADF, a następnie włóż dokumenty z powrotem do DADF.



**WSKAZÓWKA:** pamiętaj o ustawieniu prowadnic dokumentów przed drukowaniem dokumentu w rozmiarze Legal.

2. Jeżeli zakleszczony dokument nie jest widoczny lub nie przesuwają się przy ciągnięciu, otwórz pokrywę szyby na dokumenty.
3. Zdejmij dokument z białego ekranu, ostrożnie ciągnąc go w prawą stronę.
4. Zamknij pokrywę szyby na dokumenty, a następnie włóż dokumenty z powrotem do DADF.
5. Wybierz *Start*.

#### Jeżeli pojawi się kod statusu 005-110:

1. Wyjmij zakleszczone i pozostałe dokumenty z DADF.  
Nie musisz otwierać pokrywy DADF.
2. Włóż dokumenty z powrotem do DADF.
3. Wybierz *Start*.

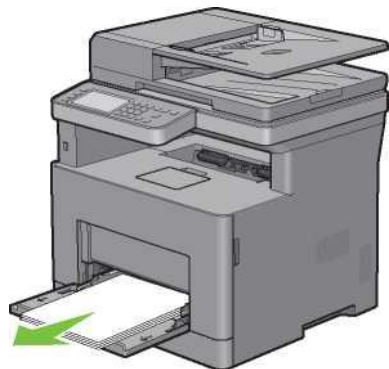


## Usuwanie zatorów z podajnika wielofunkcyjnego

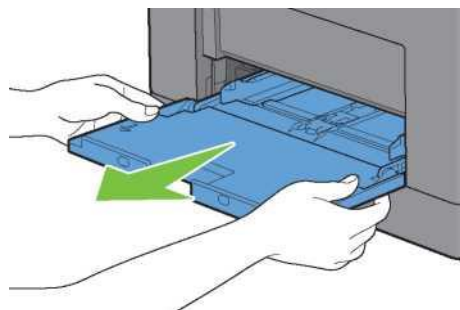


**WSKAZÓWKA:** aby usunąć przyczynę błędu wyświetlonego na panelu dotykowym, należy wyjąć wszystkie nośniki druku na całej drodze przesuwu papieru.

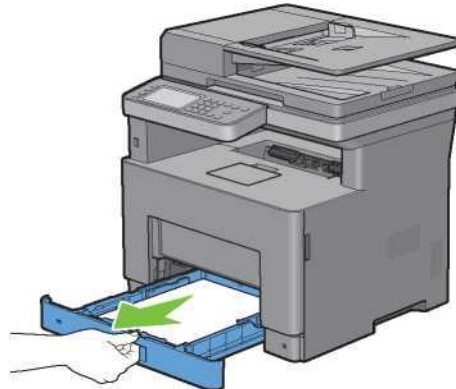
1. Wyjmij papier włożony do podajnika wielofunkcyjnego.



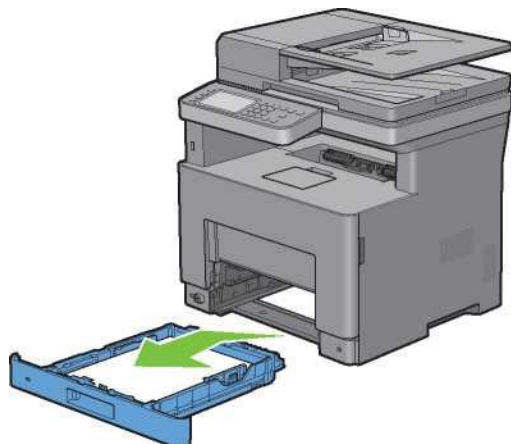
2. Chwyć podajnik wielofunkcyjny po obu stronach, a następnie wyciągnij go z drukarki.



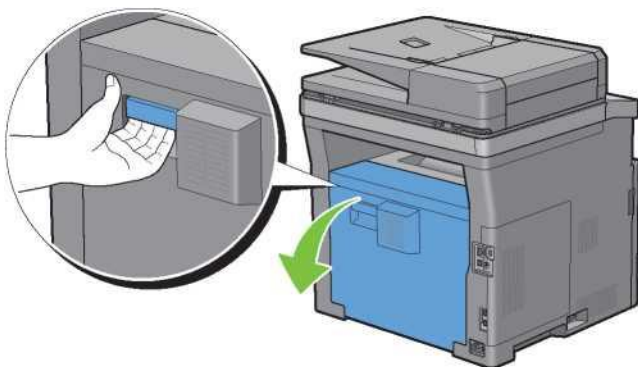
3. Wsuń tacę z drukarki na około 200 mm.



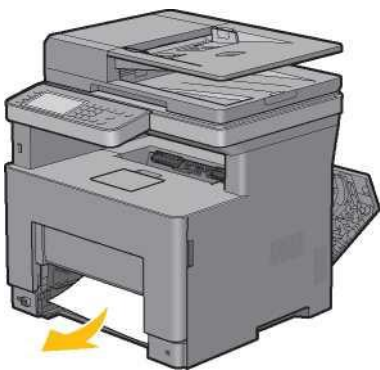
4. Przytrzymaj tacę obiema rękami i wyjmij ją z drukarki.



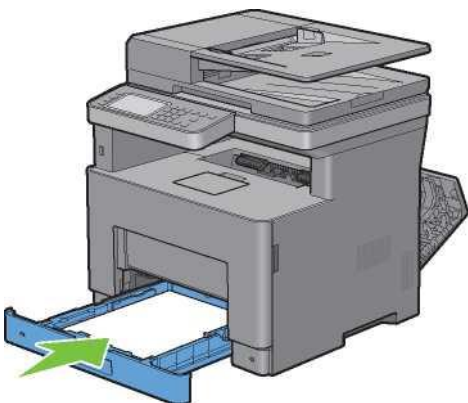
5. Pociągnij uchwyt tylnej pokrywy, aby ją otworzyć.



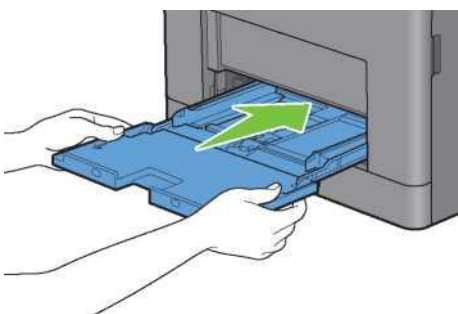
6. Wyjmij zakleszczony papier.



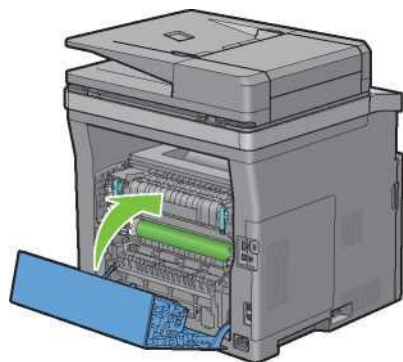
7. Włóż tacę1 do drukarki i wciśnij do oporu.



8. Włóż podajnik wielofunkcyjny do drukarki.



9. Zamknij tylną pokrywę.

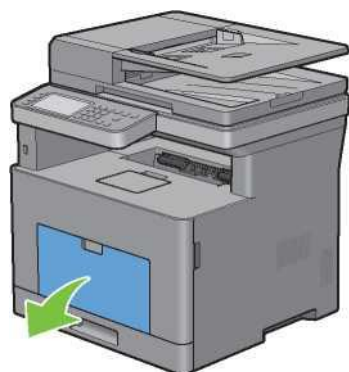


## Usuwanie zatorów z tacy1

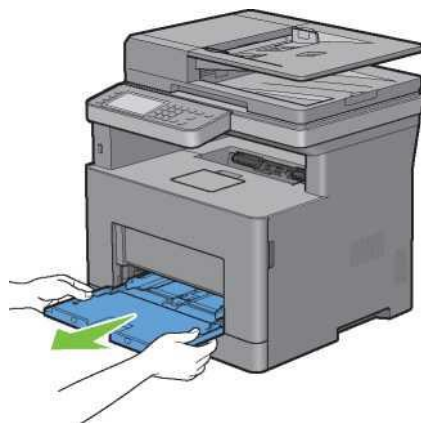


**WSKAZÓWKA:** aby usunąć przyczynę błędu wyświetlonego na panelu dotykowym, należy wyjąć wszystkie nośniki druku na całej drodze przesuwu papieru.

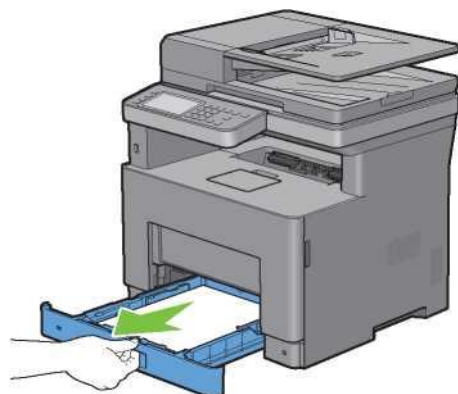
1. Delikatnie otwórz pokrywę podajnika wielofunkcyjnego.



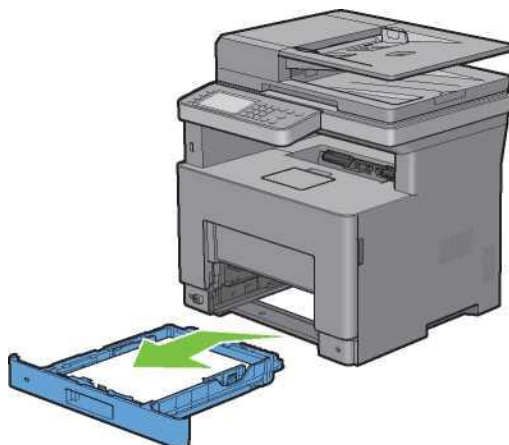
2. Chwyć podajnik wielofunkcyjny po obu stronach, a następnie wyciągnij go z drukarki.



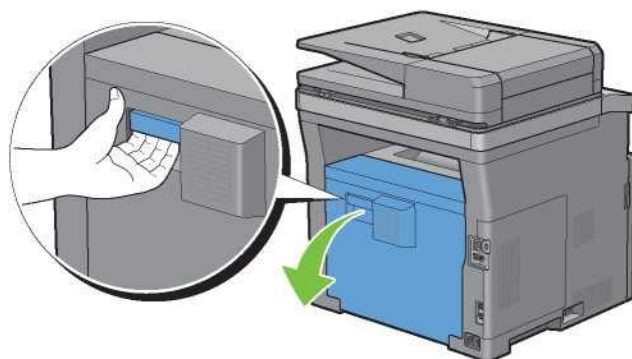
3. Wsuń tacę1 z drukarki na około 200 mm.



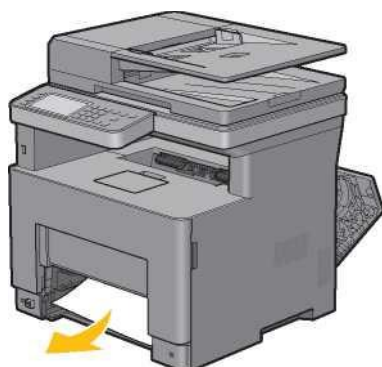
4. Przytrzymaj tacę1 obiema rękami i wyjmij ją z drukarki.



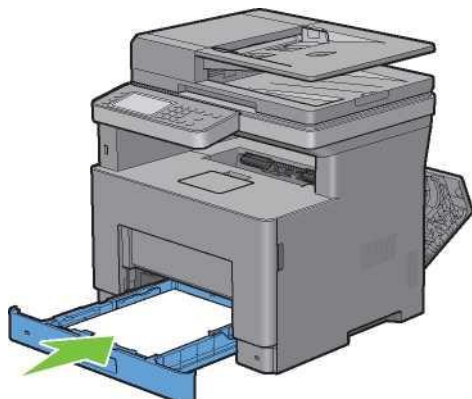
5. Pociągnij uchwyt tylnej pokrywy, aby ją otworzyć.



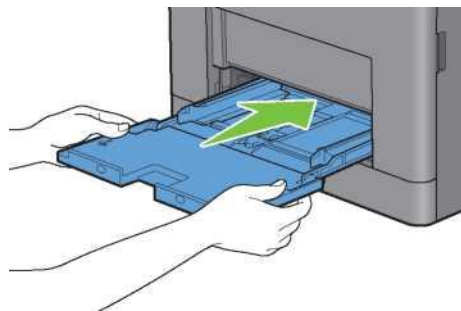
6. Wyjmij zakleszczony papier.



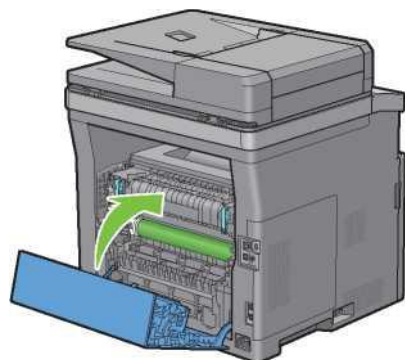
7. Włóż tacę1 do drukarki i wciśnij do oporu.



8. Włóż podajnik wielofunkcyjny do drukarki, wciśnij do oporu, po czym zamknij podajnik wielofunkcyjny.



9. Zamknij tylną pokrywę.



10. Wybierz Start.

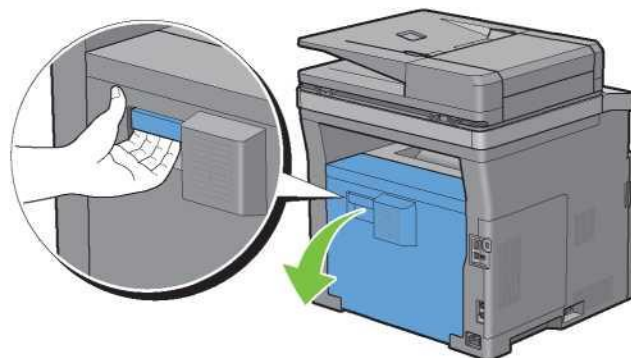
## Usuwanie zatorów z nagrzewnicy



**WSKAZÓWKA:** aby usunąć przyczynę błędu wyświetlonego na panelu dotykowym, należy wyjąć wszystkie nośniki druku na całej drodze przesuwu papieru.

### Jeżeli pojawi się kod statusu 050-130:

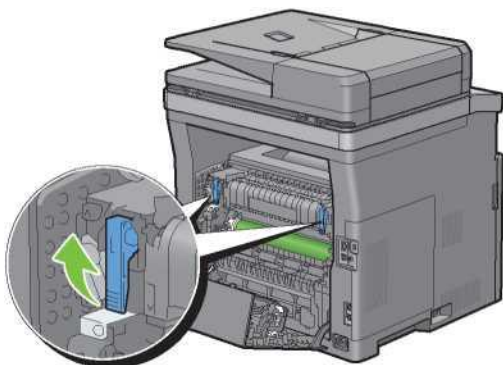
1. Pociągnij uchwyt tylnej pokrywy, aby ją otworzyć.



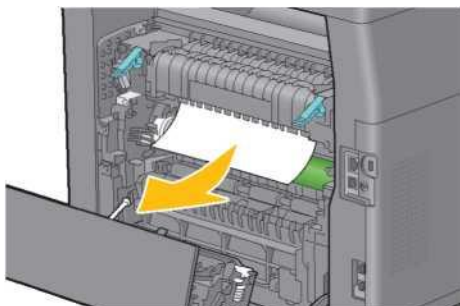
2. Podnieś dźwignię po obu stronach nagrzewnicy.



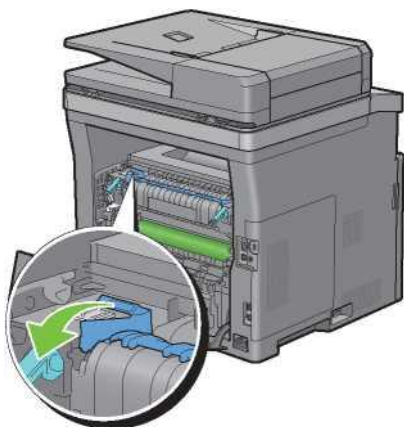
**OSTRZEŻENIE:** nagrzewnica może być gorąca. Nie dotykaj jej ze względu na ryzyko oparzenia.



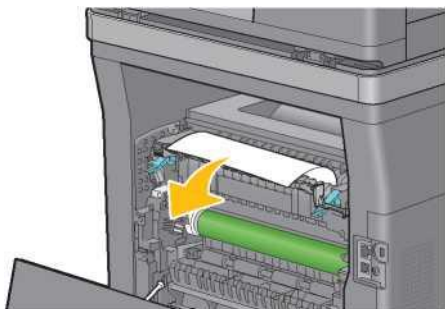
3. Jeżeli dokument jest zakleszczony pod nagrzewnicą, wyjmij zakleszczony dokument spod nagrzewnicy.



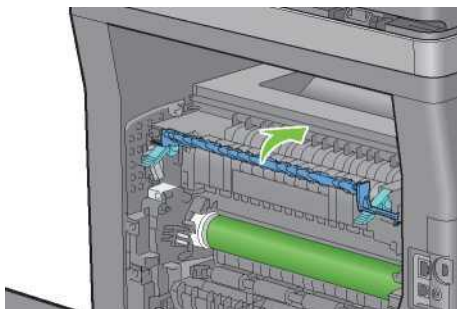
4. Jeżeli dokument jest zakleszczony powyżej nagrzewnicy, podnieś zapadkę części wewnętrznej i obróć ją w położenie otwarte.



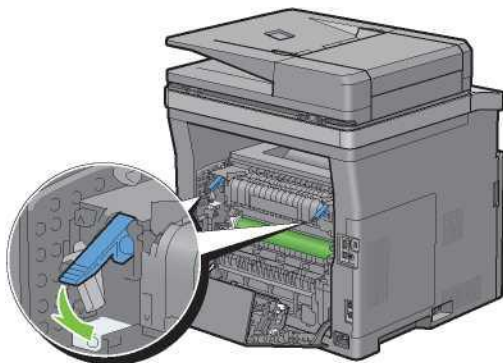
5. Wyjmij zakleszczony dokument z nad nagrzewnicy.



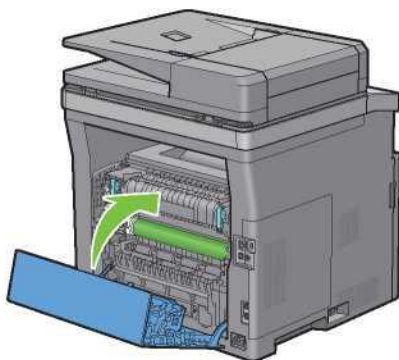
6. Wymień część wewnętrzną.



7. Naciśnij dźwignię po obu stronach nagrzewnicy.



8. Zamknij tylną pokrywę.



## Usuwanie zatorów z dupleksera



**PRZESTROGA:** zadбай o to, aby nic nie dotykało i nie rysowało powierzchni (rolka z gąbką) zespołu transferowego. Zarysowania, zabrudzenia lub zatluszczenie dłońmi rolki zespołu transferowego może obniżyć jakość druku.



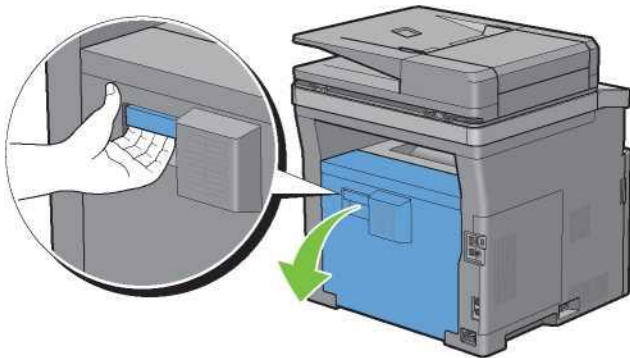
**PRZESTROGA:** należy chronić bęben przed jasnym światłem. Jeżeli tylna pokrywa pozostaje otwarta przez czas dłuższy niż trzy minuty, jakość druku może ulec pogorszeniu.



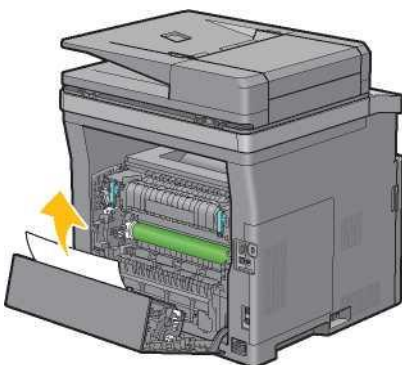
**WSKAZÓWKA:** aby usunąć przyczynę błędu wyświetlonego na panelu dotykowym, należy wyjąć wszystkie nośniki druku na całej drodze przesuwu papieru.

**Jeżeli pojawi się kod statusu 050-131:**

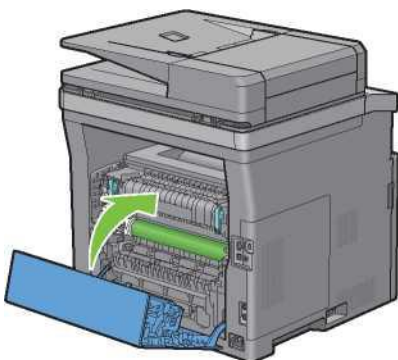
1. Pociągnij uchwyt tylnej pokrywy, aby ją otworzyć.



2. Wyjmij zakleszczony papier z dupleksera.



3. Zamknij tylną pokrywę.





## Usuwanie zatorów z rolki rejestrującej



**PRZESTROGA:** zadбай o to, aby nic nie dotykało i nie rysowało powierzchni (rolka z gąbką) zespołu transferowego. Zarysowania, zabrudzenia lub zatluszczenie dłońmi rolki zespołu transferowego może obniżyć jakość druku.



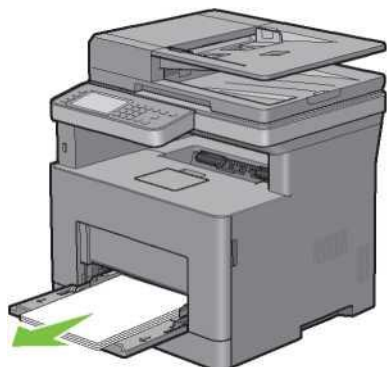
**PRZESTROGA:** należy chronić bęben przed jasnym światłem. Jeżeli tylna pokrywa pozostaje otwarta przez czas dłuższy niż trzy minuty, jakość druku może ulec pogorszeniu.



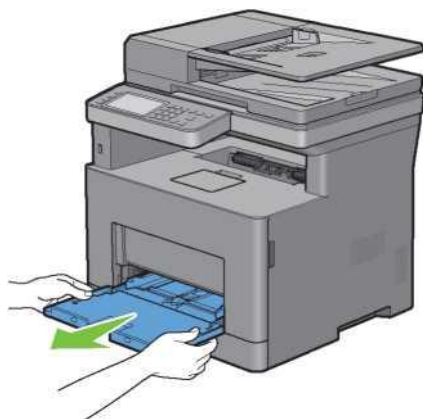
**WSKAZÓWKA:** aby usunąć przyczynę błędu wyświetlonego na panelu dotykowym, należy wyjąć wszystkie nośniki druku na całej drodze przesuwu papieru.

### Jeżeli pojawi się kod statusu 050-142:

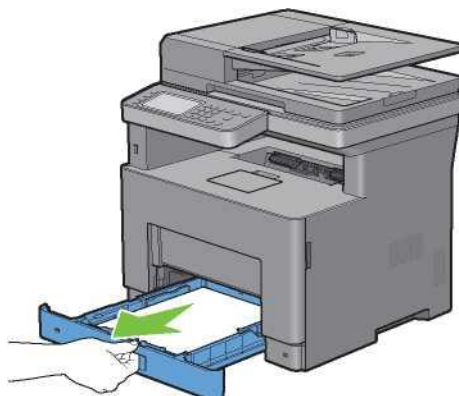
1. Otwórz podajnik wielofunkcyjny lub wyjmij pozostałe dokumenty z podajnika wielofunkcyjnego.



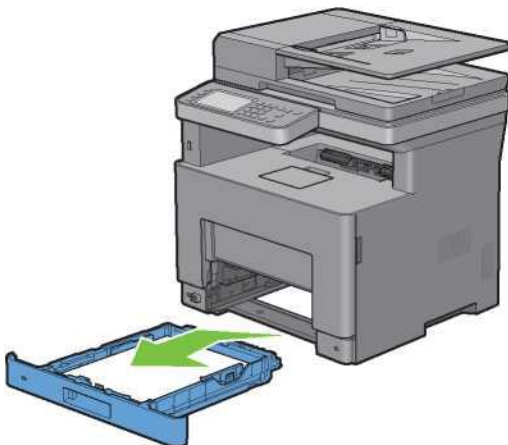
2. Chwyć podajnik wielofunkcyjny po obu stronach, a następnie wyciągnij go z drukarki.



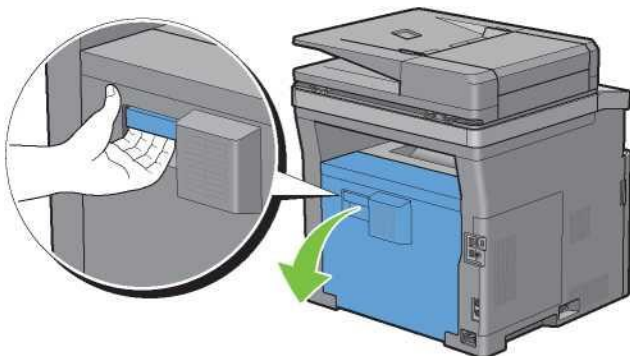
3. Wsuń tacę1 z drukarki na około 200 mm.



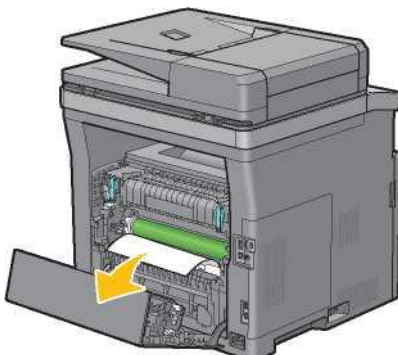
4. Przytrzymaj tacę1 obiema rękami i wyjmij ją z drukarki.



5. Pociągnij uchwyt tylnej pokrywy, aby ją otworzyć.



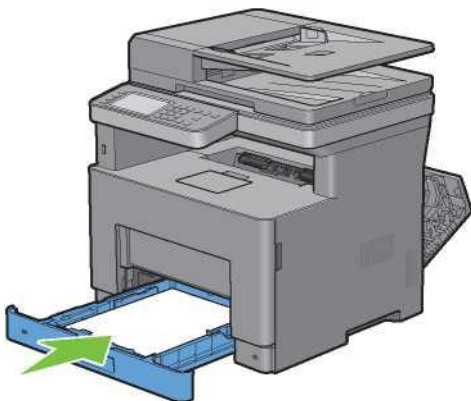
6. Wyjmij zakleszczony papier z rolki rejestrującej.



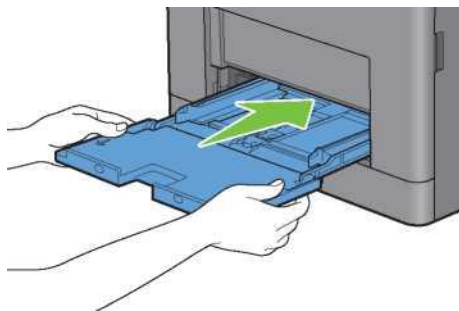
7. Włóż tacę1 do drukarki i wciśnij do oporu.



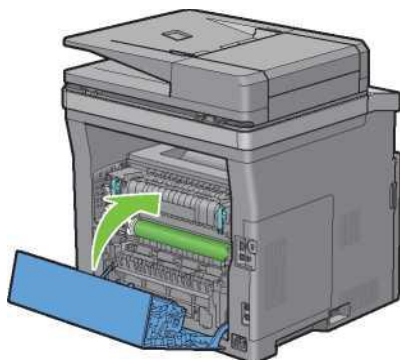
**WSKAZÓWKA:** nie używaj nadmiernej siły przy obsłudze tacy. Nieprzestrzeganie tego zalecenia może spowodować uszkodzenie tacy lub wnętrza drukarki.



8. Włóż podajnik wielofunkcyjny do drukarki, wciśnij do oporu, po czym zamknij podajnik wielofunkcyjny.

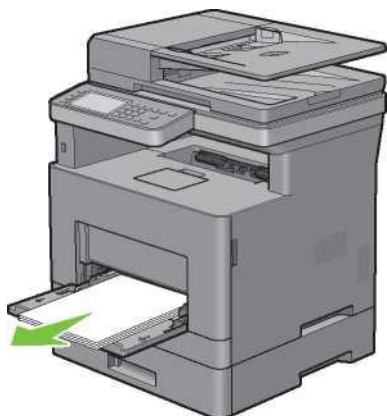


9. Zamknij tylną pokrywę.

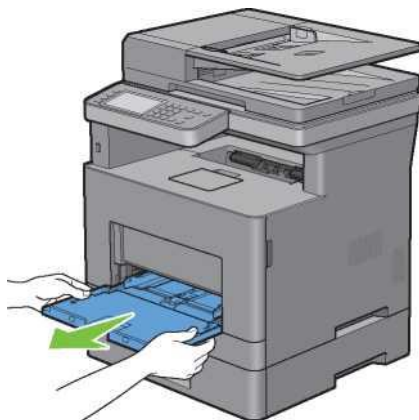


**Jeżeli pojawi się kod statusu 050-132:**

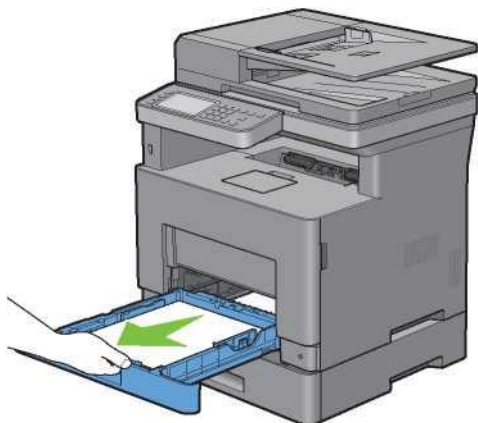
1. Otwórz podajnik wielofunkcyjny lub wyjmij pozostałe dokumenty z podajnika wielofunkcyjnego.



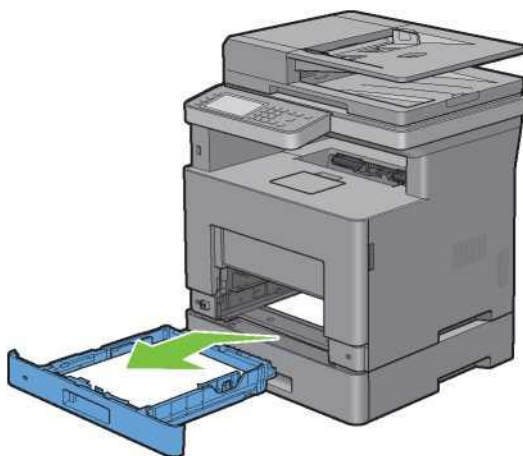
2. Chwyć podajnik wielofunkcyjny po obu stronach, a następnie wyciągnij go z drukarki.



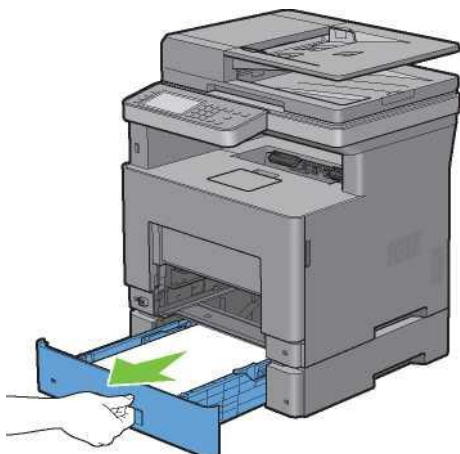
3. Wsuń tacę1 z drukarki na około 200 mm.



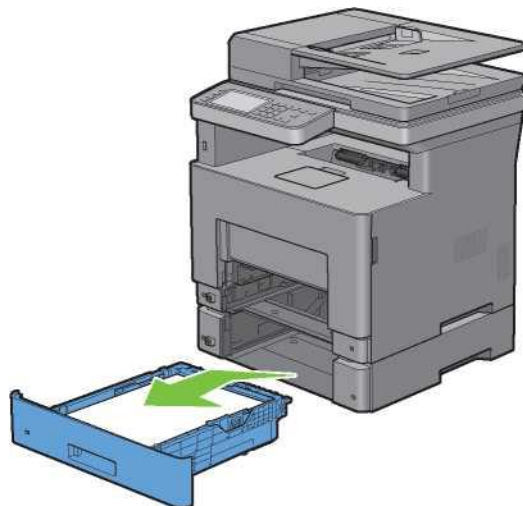
4. Przytrzymaj tacę1 obiema rękami i wyjmij ją z drukarki.



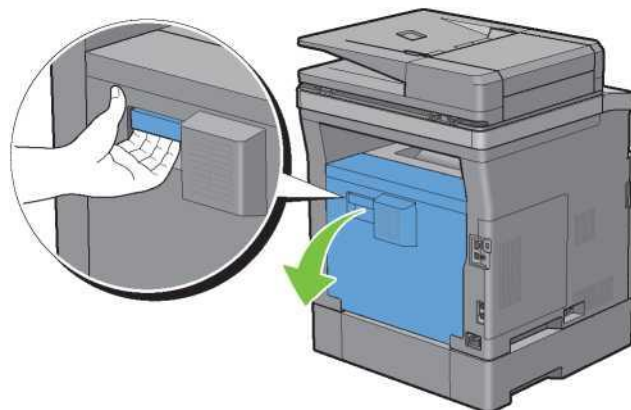
5. Wsuń opcjonalny podajnik na 550 arkuszy z drukarki na około 200 mm.



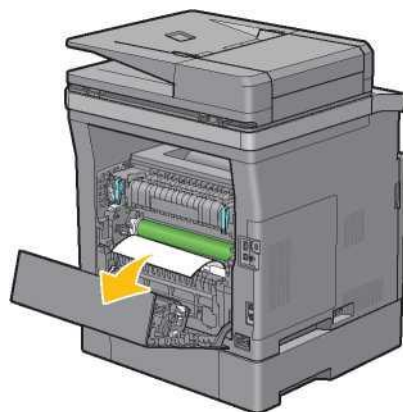
6. Przytrzymaj opcjonalny podajnik na 550 arkuszy obiema rękami i wyjmij go z drukarki.



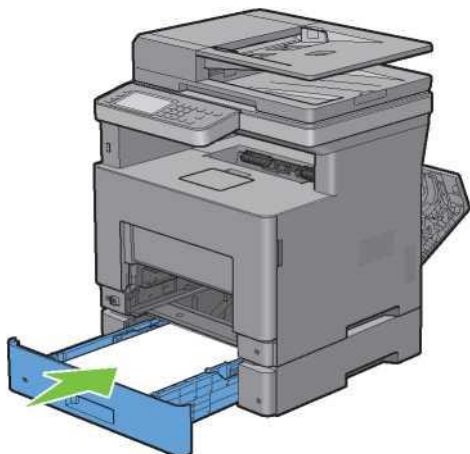
7. Pociągnij uchwyt tylnej pokrywy, aby ją otworzyć.



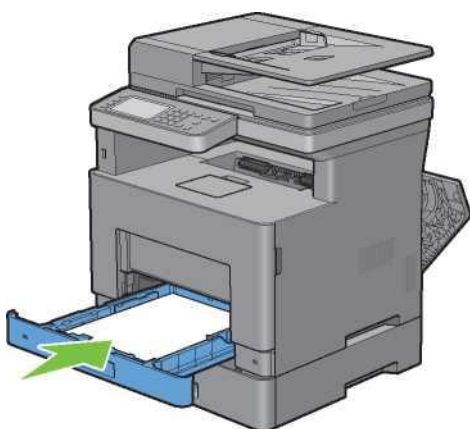
8. Wyjmij zakleszczony papier.



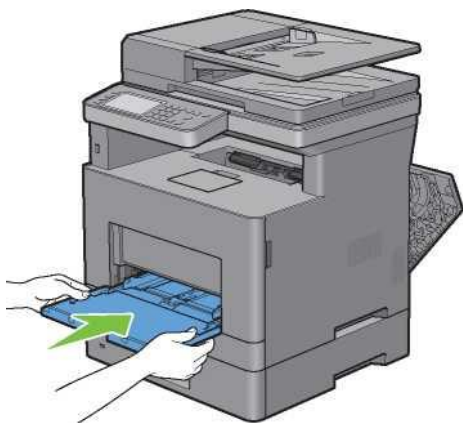
9. Włóż opcjonalny podajnik na 550 arkuszy do drukarki i wciśnij do oporu.



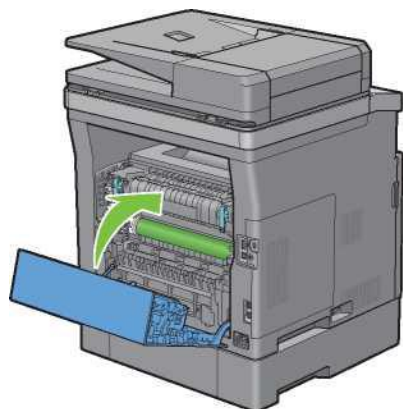
10. Włóż tacę1 do drukarki i wciśnij do oporu.



11. Włóż podajnik wielofunkcyjny do drukarki, wciśnij do oporu, po czym zamknij podajnik wielofunkcyjny.



12. Zamknij tylną pokrywę.

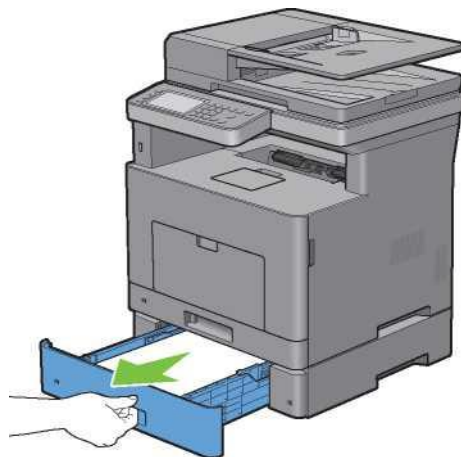


## Usuwanie zatorów z opcjonalnego podajnika na 550 arkuszy

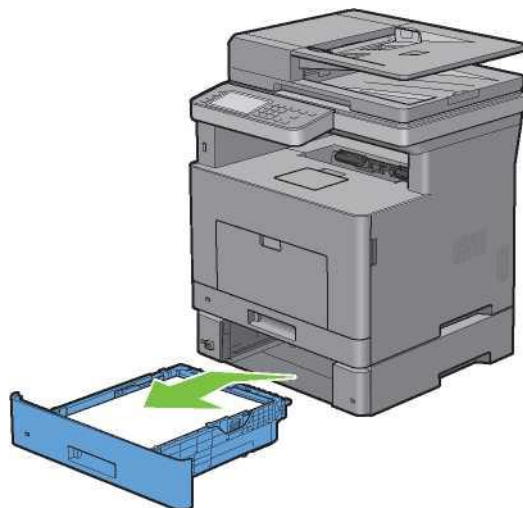


**WSKAZÓWKA:** aby usunąć przyczynę błędu wyświetlonego na panelu dotykowym, należy wyjąć wszystkie nośniki druku na całej drodze przesuwu papieru.

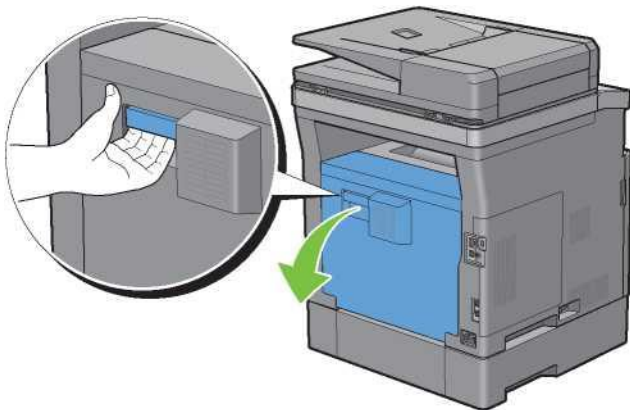
1. Wsuń opcjonalny podajnik na 550 arkuszy z drukarki na około 200 mm.



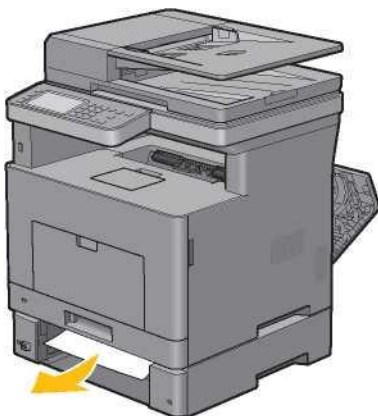
2. Przytrzymaj opcjonalny podajnik na 550 arkuszy obiema rękami i wyjmij go z drukarki.



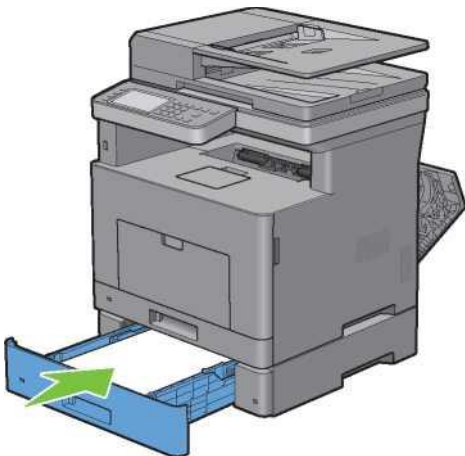
3. Pociągnij uchwyt tylnej pokrywy, aby ją otworzyć.



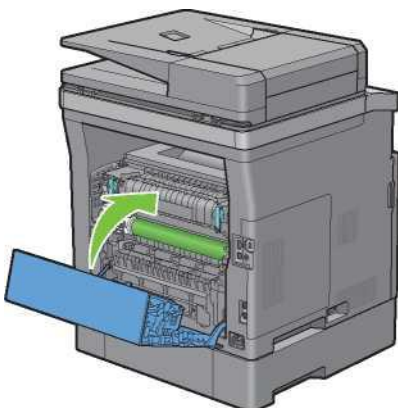
4. Wyjmij zakleszczony papier.



5. Włóż opcjonalny podajnik na 550 arkuszy do drukarki i wciśnij do oporu.



6. Zamknij tylną pokrywę.

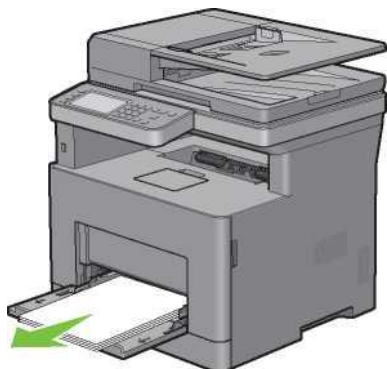




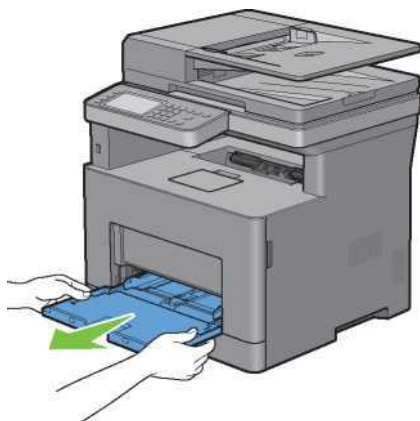
## Usuwanie zatorów z tac

Jeżeli pojawi się kod statusu 050-134:

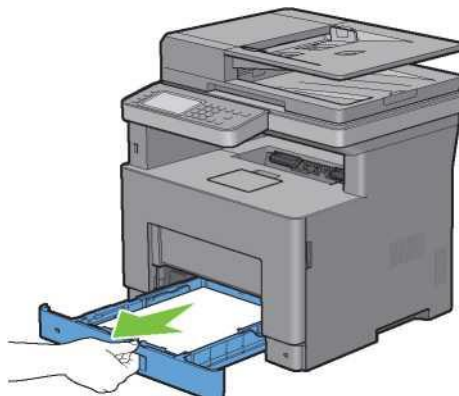
1. Otwórz podajnik wielofunkcyjny lub wyjmij pozostałe dokumenty z podajnika wielofunkcyjnego.



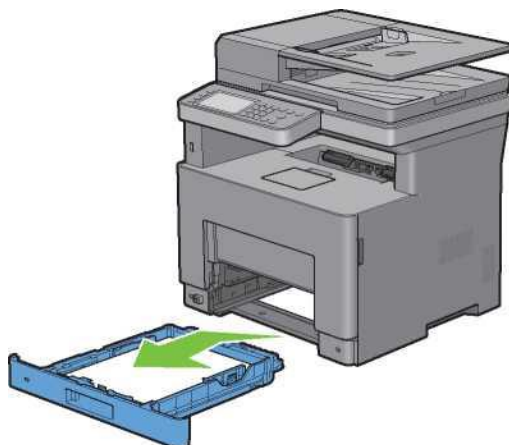
2. Chwyć podajnik wielofunkcyjny po obu stronach, a następnie wyciągnij go z drukarki.



3. Wsuń tacę z drukarki na około 200 mm.



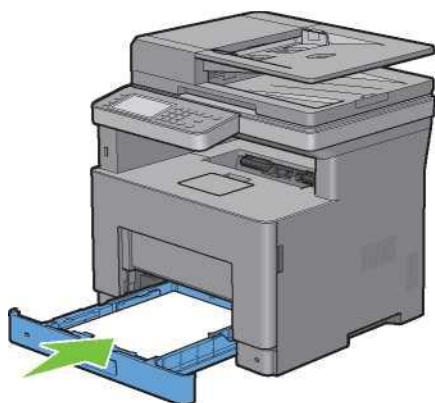
4. Przytrzymaj tacę1 obiema rękami i wyjmij ją z drukarki.



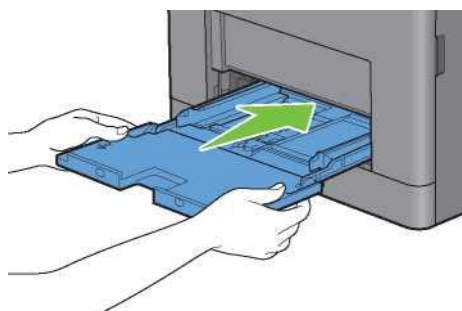
5. Wyjmij zakleszczony papier.
6. Włóż tacę1 do drukarki i wciśnij do oporu.



**WSKAZÓWKA:** nie używaj nadmiernej siły przy obsłudze tacy. Nieprzestrzeganie tego zalecenia może spowodować uszkodzenie tacy lub wnętrza drukarki.



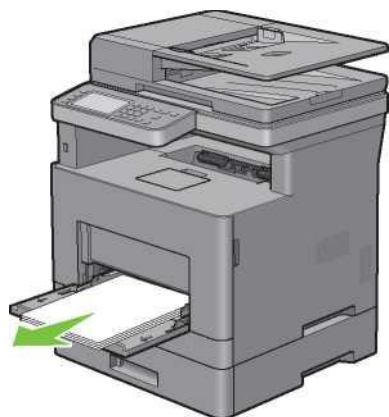
7. Włóż podajnik wielofunkcyjny do drukarki, wciśnij do oporu, po czym zamknij podajnik wielofunkcyjny.



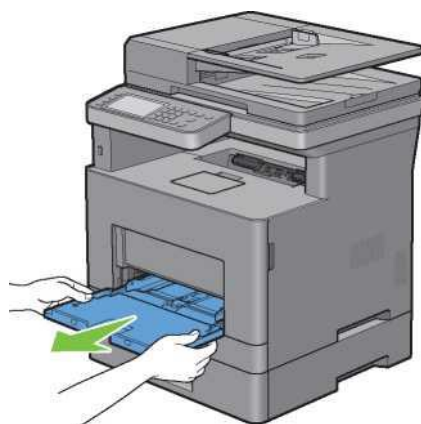
8. Wybierz OK na panelu dotykowym.

**Jeżeli pojawi się kod statusu 050-133:**

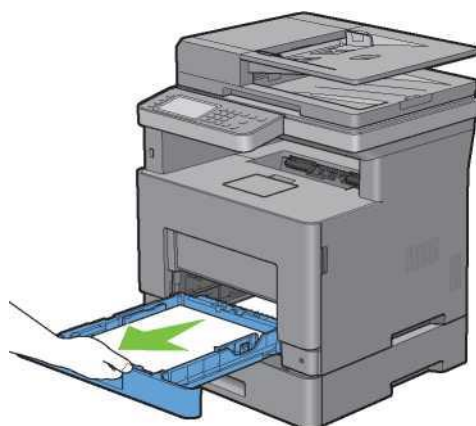
1. Otwórz podajnik wielofunkcyjny lub wyjmij pozostałe dokumenty z podajnika wielofunkcyjnego.



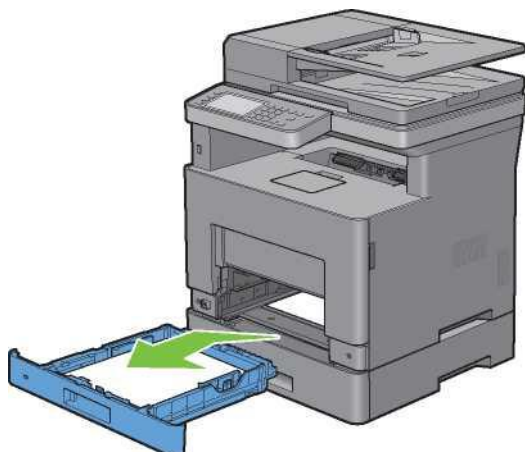
2. Chwyć podajnik wielofunkcyjny po obu stronach, a następnie wyciągnij go z drukarki.



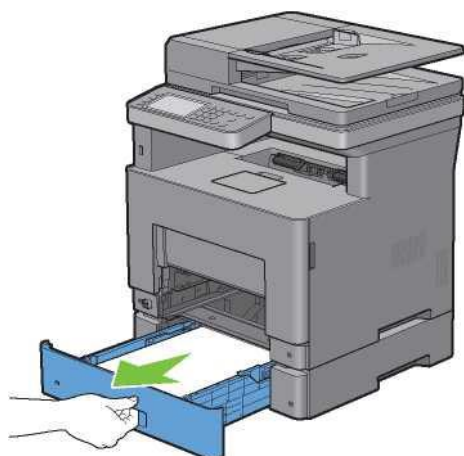
3. Wsuń tacę z drukarki na około 200 mm.



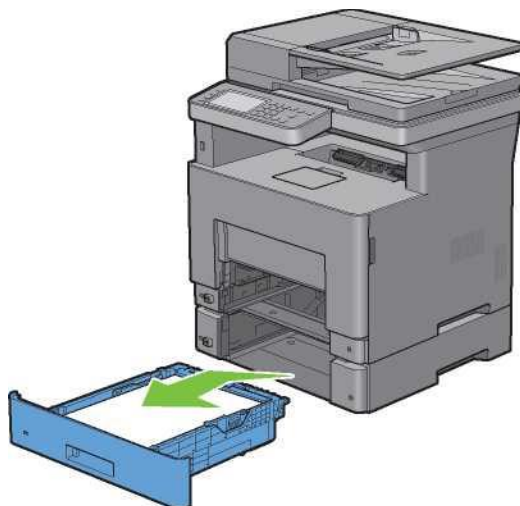
4. Przytrzymaj tacę1 obiema rękami i wyjmij ją z drukarki.



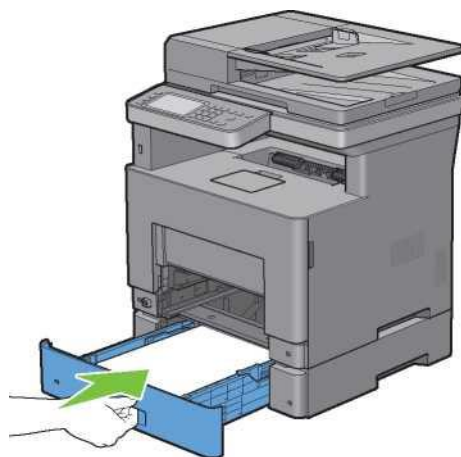
5. Wsuń opcjonalny podajnik na 550 arkuszy z drukarki na około 200 mm.



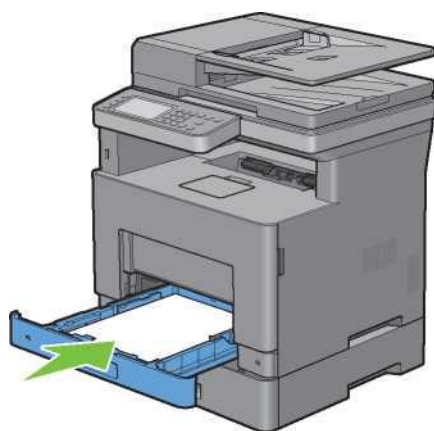
6. Przytrzymaj opcjonalny podajnik na 550 arkuszy obiema rękami i wyjmij go z drukarki.



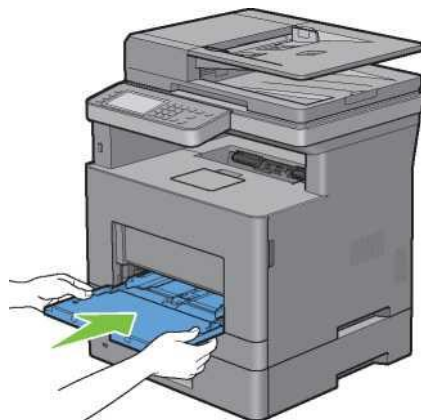
7. Wyjmij zakleszczony papier.
8. Włóż opcjonalny podajnik na 550 arkuszy do drukarki i wciśnij do oporu.



9. Włóż tacę1 do drukarki i wciśnij do oporu.



10. Włóż podajnik wielofunkcyjny do drukarki, wciśnij do oporu, po czym zamknij podajnik wielofunkcyjny.



11. Wybierz OK na panelu dotykowym.



# Rozwiązywanie problemów

33 Rozwiązywanie problemów.....	473
---------------------------------	-----





# Rozwiązywanie problemów

## Drobne problemy z pracą drukarki

Niektóre problemy związane z pracą drukarki są łatwe do rozwiązania. Jeżeli pojawia się problem z pracą drukarki, sprawdź, czy:

- Kabel zasilający jest podłączony do drukarki i do prawidłowo uziemionego gniazdka elektrycznego.
- Drukarka jest włączona.
- Dopływ prądu nie został odcięty przez wyłącznik lub bezpiecznik.
- Działa inny sprzęt elektryczny podłączony do tego samego gniazdka.
- Wszystkie elementy opcjonalnego wyposażenia są prawidłowo zainstalowane.

Jeżeli po sprawdzeniu wszystkich powyższych kwestii problem nadal występuje, wyłącz drukarkę, odczekaj 10 sekund, po czym włącz ją ponownie. Wykonanie tego działania często rozwiązuje problem.



**WSKAZÓWKA:** jeżeli na panelu dotykowym lub ekranie komputera wyświetlane są komunikaty błędów, postępuj zgodnie z instrukcjami wyświetlanymi na ekranie, aby rozwiązać problem. Szczegółowe informacje dotyczące komunikatów błędów i kodów statusu znajdują się w rozdziale „Obsługa komunikatów drukarki”.



## Problemy z wyświetlaczem


Problem	Działanie
Nie można zmienić ustawień menu z panelu użytkownika.	Ustawienia wprowadzone z poziomu oprogramowania, sterownika drukarki lub narzędzi drukarki mają wyższy priorytet niż ustawienia dokonywane w panelu użytkownika.

## Problemy z drukowaniem



**WSKAZÓWKA:** jeżeli opcja `Panel Lock Control` jest ustawiona na `Enable`, należy wprowadzić czterocyfrowe hasło, aby wejść do menu `Admin Settings`.

Problem	Działanie
Zadanie nie zostało wydrukowane lub wydruk zawiera nieprawidłowe znaki.	Sprawdź, czy górne menu jest widoczne w panelu dotykowym przed wysłaniem zadania do druku. Naciśnij przycisk  ( <b>Home</b> ), aby powrócić do górnego menu.
	Sprawdź, czy w drukarce znajdują się nośniki druku. Naciśnij przycisk  ( <b>Home</b> ), aby powrócić do górnego menu.
	Sprawdź, czy drukarka używa prawidłowego języka opisu strony (PDL).
	Sprawdź, czy używasz prawidłowego sterownika drukarki.
	Upewnij się, że prawidłowy kabel USB lub Ethernet jest bezpiecznie podłączony do drukarki.
	Sprawdź, czy wybrany jest prawidłowy rozmiar nośnika druku.
	Jeżeli korzystasz z bufora drukowania, sprawdź, czy bufor nie przestał działać.
	Wydrukuj stronę próbną z poziomu <code>Report/List</code> .
	Upewnij się, że drukarka działa prawidłowo.
	Sprawdź interfejs drukarki z poziomu <code>Admin Settings</code> .
	Ustal, który interfejs hosta jest używany. Wydrukuj raport ustawień panelu, aby sprawdzić, czy aktualne ustawienia interfejsu są prawidłowe.

Problem	Działanie
	Sprawdź, czy na panelu dotykowym widoczna jest ikona  . Jeżeli widoczna jest ikona  , anuluj tryb koperty. Szczegółowe informacje na temat anulowania trybu koperty znajdują się w rozdziale „Anulowanie trybu koperty”.
Nieprawidłowe podawanie nośnika lub podawanie kilku arkuszy naraz.	<p>Sprawdź, czy używany nośnik jest zgodny ze specyfikacją drukarki. Dodatkowe informacje znajdują się w rozdziale „Obsługiwane rodzaje papieru”.</p> <p>Przed włożeniem nośników należy je przekartkować.</p> <p>Sprawdź, czy nośniki są prawidłowo włożone.</p> <p>Sprawdź, czy prowadnice poprzeczne i wzdłużne w źródłach nośników druku są prawidłowo ustawione.</p> <p>Sprawdź, czy taca1, opcjonalny podajnik na 550 arkuszy (taca2) lub podajnik wielofunkcyjny (MPF) zostały dokładnie włożone.</p> <p>Nie wkładaj zbyt dużej ilości nośników druku do tacy1, opcjonalnego podajnika na 550 arkuszy lub podajnika wielofunkcyjnego.</p> <p>Nie wkładaj nośników druku na siłę do podajnika wielofunkcyjnego; nieprzestrzeganie tego zalecenia może powodować skrzywienie lub wypaczenie nośnika.</p> <p>Sprawdź, czy nośniki nie są pozawijane.</p> <p>Włóż nośniki zalecaną stroną do góry. Dodatkowe informacje znajdują się w rozdziale „Wkładanie nośników druku do tacy1 i opcjonalnego podajnika na 550 arkuszy”.</p> <p>Obróć nośniki na drugą stronę i spróbuj wydrukować dokument ponownie, aby sprawdzić, czy nastąpi poprawa.</p> <p>Nie należy mieszać różnych rodzajów nośników druku.</p> <p>Nie należy mieszać ryz nośników.</p> <p>Przed włożeniem nośników druku należy usunąć zawinięty górny i dolny arkusz z ryzy.</p> <p>Nośniki druku powinny być wkładane dopiero wtedy, gdy taca1, opcjonalny podajnik na 550 arkuszy lub podajnik wielofunkcyjny są puste.</p> <p>Przetrzyj rolki zwrotne tacy1, opcjonalnego podajnika na 550 arkuszy lub podajnika wielofunkcyjnego przy użyciu szmatki zwilżonej wodą.</p>
Koperta jest wygnieciona po drukowaniu.	Sprawdź, czy koperta jest wkładana do podajnika wielofunkcyjnego zgodnie z instrukcjami zawartymi w rozdziale „Wkładanie kopert do podajnika wielofunkcyjnego (MPF)”.
Strona urywa się w nieoczekiwanym miejscu.	Zwiększ wartość parametru <b>Time-Out</b> za pomocą panelu użytkownika, funkcji <b>Tool Box</b> lub narzędzia <b>Dell™ Printer Configuration Web Tool</b> .
Nośniki nie są równo układane w stosie na tacy odbiorczej.	Obróć stos nośników druku w tacy1 lub podajniku wielofunkcyjnym.
Drukowanie długo trwa podczas drukowania z narzędzia Dell Document Hub.	Ustaw <b>Print Mode</b> na <b>High Speed</b> w menu drukarki. Dodatkowe informacje znajdują się w rozdziale „Print Mode”.
Nie można drukować z tacy1 lub opcjonalnego podajnika na 550 arkuszy, ponieważ nośniki druku w tacy1 lub opcjonalnym podajniku na 550 arkuszy są zawinięte.	Włóż nośniki do podajnika wielofunkcyjnego.

## Problemy z jakością druku



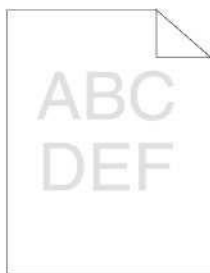
**WSKAZÓWKA:** niektóre z poniższych działań z wykorzystaniem funkcji **Tool Box** mogą być również wykonane z poziomu panelu użytkownika lub narzędzia **Dell Printer Configuration Web Tool**. Informacje dotyczące sposobu korzystania z panelu użytkownika i narzędzia **Dell Printer Configuration Web Tool** znajdują się w rozdziałach „Korzystanie z menu drukarki” i „Dell™ Printer Configuration Web Tool”.






**WSKAZÓWKA:** w niektórych z poniższych działań konieczne może być korzystanie z funkcji **Tool Box**, którą można otworzyć z poziomu narzędzia **Dell Printer Hub** lub **Dell Printer Management Tool**. Informacje dotyczące uruchamiania funkcji **Tool Box** znajdują się w rozdziale „Tool Box (w systemie Microsoft® Windows®)”.

- Wydruk jest zbyt jasny
- Toner rozmazuje się lub jest nietrwały
- Plamy na wydruku/niewyraźny druk
- Cały wydruk jest pusty
- Smugi na wydruku
- Kropki na wydruku
- Pionowe białe pasy
- Cętki
- Murzenie
- Uszkodzenie wskutek działania światła
- Mgła
- Defekt typu Bead-Carry-Out (BCO)
- Schodkowanie znaków
- Pasmowanie
- Ślady mechaniczne
- Marszczenie/plamienie papieru
- Uszkodzenie na krawędzi wiodącej papieru

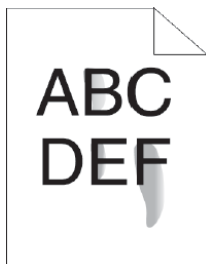
### Wydruk jest zbyt jasny



Działanie	Tak	Nie
1 Poziom tonera może być niski lub toner może wymagać wymiany. Zadanie zakończone. Sprawdź ilość tonera pozostałego w kasecie. a Sprawdź poziom tonera w narzędziu <b>Dell Printer Configuration Web Tool</b> . b Wymień kasetę z tonerem w razie potrzeby. Czy problem został rozwiązany?		Przejdź do punktu 2.

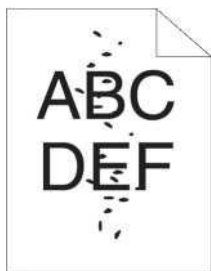
Działanie	Tak	Nie
<p>2 Jeżeli używasz kasety z tonerem innej marki niż Dell, włącz opcję <b>Non-Dell Toner</b>.</p> <ul style="list-style-type: none"> <li>a Uruchom <b>Tool Box</b> w narzędziu <b>Dell Printer Hub</b> lub <b>Dell Printer Management Tool</b>, a następnie kliknij <b>Service Tools</b> w zakładce <b>Printer Maintenance</b>.</li> <li>b Upewnij się, czy zaznaczone jest pole wyboru <b>On</b> pod opcją <b>Non-Dell Toner</b>.</li> </ul> <p>Czy problem został rozwiązany?</p>	Zadanie zakończone.	Przejdź do punktu 3.
<p>3 Wyłącz opcję <b>Toner Saver</b> w sterowniku drukarki.</p> <ul style="list-style-type: none"> <li>a W zakładce <b>Others</b> upewnij się, że w menu rozwijanym <b>Toner Saver</b> wybrana jest opcja <b>Off</b>.</li> </ul> <p>Czy problem został rozwiązany?</p>	Zadanie zakończone.	Przejdź do punktu 4.
<p>4 Powierzchnia nośników druku może być nierówna. Spróbuj zmienić ustawienie <b>Paper Type</b> w sterowniku druku. Na przykład zmień papier zwykły na gruby.</p> <ul style="list-style-type: none"> <li>a W zakładce <b>General</b> zmień ustawienie <b>Paper Type</b>.</li> </ul> <p>Czy problem został rozwiązany?</p>	Zadanie zakończone.	Przejdź do punktu 5.
<p>5 Sprawdź, czy używany jest prawidłowy nośnik druku. Dodatkowe informacje znajdują się w rozdziale „Obsługiwane rodzaje papieru”. Jeżeli nie, użyj nośników zalecanych dla tej drukarki.</p> <p>Czy problem został rozwiązany?</p>	Zadanie zakończone.	Przejdź do punktu 6.
<p>6 Sprawdź, czy moduł transferowy jest prawidłowo zainstalowany.</p> <p>Czy problem został rozwiązany?</p>	Zadanie zakończone.	Przejdź do punktu 7.
<p>7 Rozprowadź wywoływacz w bębnie.</p> <ul style="list-style-type: none"> <li>a Naciśnij przycisk  (<b>Information</b>) i wybierz zakładkę Tools → wybierz Admin Settings → Maintenance → Clean Developer.</li> <li>b Po rozprowadzeniu wywoływacza w bębnie wydrukuj stronę próbną z poziomu Report/List.</li> </ul> <p>Czy problem został rozwiązany?</p>	Zadanie zakończone.	Przejdź do punktu 8.
<p>Oczyść toner w bębnie.</p> <ul style="list-style-type: none"> <li>a Naciśnij przycisk  (<b>Information</b>) i wybierz zakładkę Tools → wybierz Admin Settings → Maintenance → Toner Refresh.</li> </ul> <p> <b>WSKAZÓWKA:</b> funkcja Toner Refresh zużywa toner oraz skraca żywotność kasety z tonerem i bębna.</p> <ul style="list-style-type: none"> <li>b Po odświeżeniu tonera w bębnie wydrukuj stronę próbną z poziomu Report/List.</li> </ul> <p>Czy problem został rozwiązany?</p>	Zadanie zakończone.	Przejdź do punktu 9.
<p>9 Wymień bęben.</p> <ul style="list-style-type: none"> <li>a Wymień bęben. Dodatkowe informacje znajdują się w rozdziale „Wymiana bębna”.</li> <li>b Po wymianie bębna kliknij opcję <b>Reports</b> w zakładce <b>Printer Setting Reports</b>.</li> <li>c Kliknij <b>Demo Page</b>.</li> </ul> <p>Czy problem został rozwiązany?</p>	Zadanie zakończone.	Skontaktuj się z firmą Dell.

## Toner rozmazuje się lub jest nietrwały



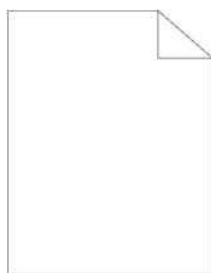
Działanie	Tak	Nie
<p>1 Powierzchnia nośników druku może być nierówna. Spróbuj zmienić ustawienie <b>Paper Type</b> w sterowniku drukarki. Na przykład zmień papier zwykły na gruby.</p> <p>a W zakładce <b>General</b> zmień ustawienie <b>Paper Type</b>.</p> <p>Czy problem został rozwiązany?</p>	Zadanie zakończone.	Przejdź do punktu 2.
<p>2 Sprawdź, czy używany jest prawidłowy nośnik druku. Dodatkowe informacje znajdują się w rozdziale „Obsługiwane rodzaje papieru”. Jeżeli nie, użyj nośników zalecanych dla tej drukarki.</p> <p>Czy problem został rozwiązany?</p>	Zadanie zakończone.	Przejdź do punktu 3.
<p>3 Wymień bęben.</p> <p>a Wymień bęben. Dodatkowe informacje znajdują się w rozdziale „Wymiana bębna”.</p> <p>b Po wymianie bębna wykonaj ponownie testowy wydruk dokumentu.</p> <p>Czy problem został rozwiązany?</p>	Zadanie zakończone.	Przejdź do punktu 4.
<p>4 Oczyszczyć moduł transferowy.</p> <p>a Naciśnij przycisk <b>i</b> (<b>Information</b>) i wybierz zakładkę Tools → wybierz Admin Settings → Maintenance → Clean Transfer Unit.</p> <p>b Po oczyszczeniu modułu transferowego naciśnij przycisk <b>i</b> (<b>Information</b>) i wybierz Report/List.</p> <p>c Wybierz Demo Page.</p> <p>Wydrukowana zostanie strona próbna.</p> <p>Czy problem został rozwiązany?</p>	Zadanie zakończone.	Przejdź do punktu 5.
<p>5 Wymień nagrzewnicę, zespół transferowy i rolkę zwrotną.</p> <p>a Wymień nagrzewnicę, zespół transferowy i rolkę zwrotną. Dodatkowe informacje znajdują się w rozdziale „Wymiana nagrzewnicy, zespołu transferowego i rolki zwrotnej”.</p> <p>b Po wymianie nagrzewnicy, zespołu transferowego i rolki zwrotnej naciśnij przycisk <b>i</b> (<b>Information</b>) i wybierz Report/List.</p> <p>c Wybierz Demo Page.</p> <p>Wydrukowana zostanie strona próbna.</p> <p>Czy problem został rozwiązany?</p>	Zadanie zakończone.	Skontaktuj się z firmą Dell.

## Plamy na wydruku/niewyraźny druk



Działanie	Tak	Nie
1 Upewnij się, że kaseta z tonerem jest prawidłowo włożona. Dodatkowe informacje znajdują się w rozdziale „Instalowanie kasety z tonerem”.  Czy problem został rozwiązany?	Zadanie zakończone.	Przejdź do punktu 2.
2 Upewnij się, że bęben jest prawidłowo włożony. Dodatkowe informacje znajdują się w rozdziale „Instalowanie bębna”.  Czy problem został rozwiązany?	Zadanie zakończone.	Przejdź do punktu 3.
3 Wymień bęben.  a Wymień bęben. Dodatkowe informacje znajdują się w rozdziale „Wymiana bębna”.  b Po wymianie bębna naciśnij przycisk ⓘ (Information) i wybierz Report/List.  c Wybierz Demo Page.  Wydrukowana zostanie strona próbna.  Czy problem został rozwiązany?	Zadanie zakończone.	Skontaktuj się z firmą Dell.

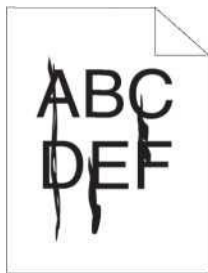
## Cały wydruk jest pusty



Działanie	Tak	Nie
1 Wydrukuj stronę próbną z poziomu Report/List. Sprawdź, czy strona próbna została prawidłowo wydrukowana.  Czy problem został rozwiązany?	Przejdź do punktu 2.	Przejdź do punktu 3.
2 Jeżeli drukujesz dokument, spróbuj wydrukować inne dane z komputera.  Czy problem został rozwiązany?	Zadanie zakończone.	Przejdź do punktu 8.

Działanie	Tak	Nie
<p>3 Poziom tonera może być niski lub toner może wymagać wymiany. Sprawdź ilość tonera pozostałego w kasecie.</p> <ul style="list-style-type: none"> <li>a Sprawdź poziom tonera w narzędziu <b>Dell Printer Configuration Web Tool</b>.</li> <li>b Wymień kasetę z tonerem w razie potrzeby.</li> </ul> <p>Czy problem został rozwiązany?</p>	Zadanie zakończone.	Przejdź do punktu 4.
<p>4 Jeżeli używasz kasety z tonerem innej marki niż Dell, włącz opcję <b>Non-Dell Toner</b>.</p> <ul style="list-style-type: none"> <li>a Uruchom <b>Tool Box</b> w narzędziu <b>Dell Printer Hub</b> lub <b>Dell Printer Management Tool</b>, a następnie kliknij <b>Service Tools</b> w zakładce <b>Printer Maintenance</b>.</li> <li>b Upewnij się, czy zaznaczone jest pole wyboru <b>On</b> pod opcją <b>Non-Dell Toner</b>.</li> </ul> <p>Czy problem został rozwiązany?</p>	Zadanie zakończone.	Przejdź do punktu 5.
<p>5 Wyłącz opcję <b>Toner Saver</b> w sterowniku drukarki.</p> <ul style="list-style-type: none"> <li>a W zakładce <b>Others</b> upewnij się, że w menu rozwijanym <b>Toner Saver</b> wybrana jest opcja <b>Off</b>.</li> </ul> <p>Czy problem został rozwiązany?</p>	Zadanie zakończone.	Przejdź do punktu 6.
<p>6 Powierzchnia nośników druku może być nierówna. Spróbuj zmienić ustawienie <b>Paper Type</b> w sterowniku drukarki. Na przykład zmień papier zwykły na gruby.</p> <ul style="list-style-type: none"> <li>a W zakładce <b>General</b> zmień ustawienie <b>Paper Type</b>.</li> </ul> <p>Czy problem został rozwiązany?</p>	Zadanie zakończone.	Przejdź do punktu 7.
<p>7 Sprawdź, czy używany jest prawidłowy nośnik druku. Dodatkowe informacje znajdują się w rozdziale „Obsługiwane rodzaje papieru”. Jeżeli nie, użyj nośników zalecanych dla tej drukarki.</p> <p>Czy problem został rozwiązany?</p>	Zadanie zakończone.	Przejdź do punktu 8.
<p>8 Wymień bęben.</p> <ul style="list-style-type: none"> <li>a Wymień bęben. Dodatkowe informacje znajdują się w rozdziale „Wymiana bębna”.</li> <li>b Po wymianie bębna kliknij opcję <b>Reports</b> w zakładce <b>Printer Setting Reports</b>.</li> <li>c Kliknij <b>Demo Page</b>.</li> </ul> <p>Wydrukowana zostanie strona próbna.</p> <p>Czy problem został rozwiązany?</p>	Zadanie zakończone.	Skontaktuj się z firmą Dell.

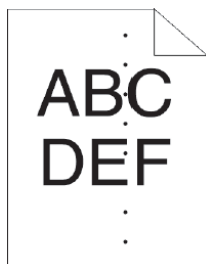
## Smugi na wydruku



Działanie	Tak	Nie
<p>1 Poziom tonera może być niski lub toner może wymagać wymiany. Sprawdź ilość tonera pozostałego w kasecie.</p> <p>a Sprawdź poziom tonera w narzędziu <b>Dell Printer Configuration Web Tool</b>.</p> <p>b Wymień kasetę z tonerem w razie potrzeby.</p> <p>Czy problem został rozwiązany?</p>	Zadanie zakończone.	Przejdź do punktu 2.
<p>2 Jeżeli używasz kasety z tonerem innej marki niż Dell, włącz opcję <b>Non-Dell Toner</b>.</p> <p>a Uruchom <b>Tool Box</b> w narzędziu <b>Dell Printer Hub</b> lub <b>Dell Printer Management Tool</b>, a następnie kliknij <b>Service Tools</b> w zakładce <b>Printer Maintenance</b>.</p> <p>b Upewnij się, czy zaznaczone jest pole wyboru <b>On</b> pod opcją <b>Non-Dell Toner</b>.</p> <p>Czy problem został rozwiązany?</p>	Zadanie zakończone.	Przejdź do punktu 3.
<p>3 Wymień bęben.</p> <p>a Wymień bęben. Dodatkowe informacje znajdują się w rozdziale „Wymiana bębna”.</p> <p>b Po wymianie bębna kliknij opcję <b>Reports</b> w zakładce <b>Printer Setting Reports</b>.</p> <p>c Kliknij <b>Demo Page</b>.</p> <p>Wydrukowana zostanie strona próbna.</p> <p>Czy problem został rozwiązany?</p>	Zadanie zakończone.	Skontaktuj się z firmą Dell.

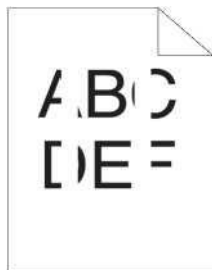


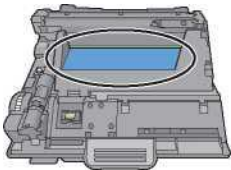



## Kropki na wydruku



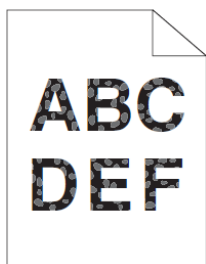
Działanie	Tak	Nie
<p>1 Zlokalizuj przyczynę problemu, korzystając z karty Pitch Configuration Chart.</p> <p>a Uruchom <b>Tool Box</b> w narzędziu <b>Dell Printer Hub</b> lub <b>Dell Printer Management Tool</b>, a następnie kliknij <b>Chart Print</b> w zakładce <b>Diagnosis</b>.</p> <p>b Kliknij <b>Pitch Configuration Chart</b>.</p> <p>Wydrukowana zostanie karta Pitch Configuration Chart.</p> <p>c Porównaj nasycenie kropek na wydruku z kartą Pitch Configuration Chart i zlokalizuj przyczynę problemu.</p> <p>Czy przyczyna problemu została zlokalizowana?</p>	<p>Przejdź do punktu odpowiadającego lokalizacji problemu:</p> <ul style="list-style-type: none"><li>• Bęben - 2</li><li>• Nagrzewnica - 3</li></ul>	<p>Skontaktuj się z firmą Dell.</p>
<p>2 Wymień bęben.</p> <p>a Wymień bęben. Dodatkowe informacje znajdują się w rozdziale „Wymiana bębna”.</p> <p>b Po wymianie bębna kliknij opcję <b>Chart Print</b> w zakładce <b>Diagnosis</b> narzędzia <b>Tool Box</b>.</p> <p>c Kliknij <b>Pitch Configuration Chart</b>.</p> <p>Wydrukowana zostanie karta Pitch Configuration Chart.</p> <p>Czy problem został rozwiązany?</p>	<p>Zadanie zakończone.</p>	<p>Skontaktuj się z firmą Dell.</p>
<p>3 Wymień nagrzewnicę, zespół transferowy i rolkę zwrotną.</p> <p>a Wymień nagrzewnicę, zespół transferowy i rolkę zwrotną. Dodatkowe informacje znajdują się w rozdziale „Wymiana nagrzewnicy, zespołu transferowego i rolki zwrotnej”.</p> <p>b Po wymianie nagrzewnicy, zespołu transferowego i rolki zwrotnej kliknij <b>Chart Print</b> w zakładce <b>Diagnosis</b> narzędzia <b>Tool Box</b>.</p> <p>c Kliknij <b>Pitch Configuration Chart</b>.</p> <p>Wydrukowana zostanie karta Pitch Configuration Chart.</p> <p>Czy problem został rozwiązany?</p>	<p>Zadanie zakończone.</p>	<p>Skontaktuj się z firmą Dell.</p>

## Pionowe białe pasy



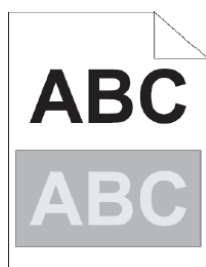
Działanie	Tak	Nie
<p>1 Upewnij się, że promień światła nie jest przesłonięty.</p> <p>a Wyjmij bęben i połóż go w ciemnym miejscu.</p> <p>b Wyczyść tylną stronę bębna za pomocą suchej szmatki.</p>  <p> <b>WSKAZÓWKA:</b> nie dotykaj i nie uszkodź bębna.</p> <p>c Zainstaluj bęben z powrotem.</p> <p>d Naciśnij przycisk  (<b>Information</b>) i wybierz Report/List.</p> <p>e Wybierz Demo Page. Wydrukowana zostanie strona próbna.</p> <p>Czy problem został rozwiązany?</p>	<p>Zadanie zakończone.</p>	<p>Przejdź do punktu 2.</p>
<p>2 Wymień bęben.</p> <p>a Wymień bęben. Dodatkowe informacje znajdują się w rozdziale „Wymiana bębna”.</p> <p>b Po wymianie bębna naciśnij przycisk  (<b>Information</b>) i wybierz Report/List.</p> <p>c Wybierz Demo Page.</p> <p>Wydrukowana zostanie strona próbna.</p> <p>Czy problem został rozwiązany?</p>	<p>Zadanie zakończone.</p>	<p>Skontaktuj się z firmą Dell.</p>

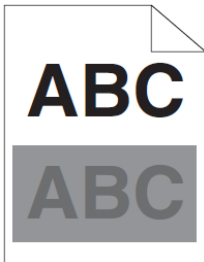
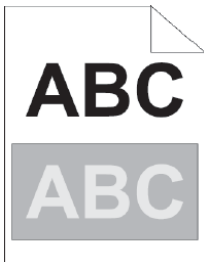
## Cętki






Działanie	Tak	Nie
1 Sprawdź, czy używany jest prawidłowy nośnik druku. Dodatkowe informacje znajdują się w rozdziale „Obsługiwane rodzaje papieru”. Jeżeli nie, użyj nośników zalecanych dla tej drukarki.  Czy problem został rozwiązany?	Zadanie zakończone.	Przejdź do punktu 2.
2 Zwiększ napięcie zespołu transferowego.  <b>a</b> Naciśnij przycisk <b>i</b> ( <b>Information</b> ) i wybierz zakładkę <b>Tools</b> → wybierz <b>Admin Settings</b> → <b>Maintenance</b> → <b>Adjust Transfer Unit</b> .  <b>b</b> Zwiększ napięcie. Dodatkowe informacje znajdują się w rozdziale „Adjust Transfer Unit”.	Zadanie zakończone.	Przejdź do punktu 3.
3 Wymień bęben.  <b>a</b> Wymień bęben. Dodatkowe informacje znajdują się w rozdziale „Wymiana bębna”.  <b>b</b> Po wymianie bębna naciśnij przycisk <b>i</b> ( <b>Information</b> ) i wybierz <b>Report/List</b> .  <b>c</b> Wybierz <b>Demo Page</b> .  Wydrukowana zostanie strona próbna.  Czy problem został rozwiązany?	Zadanie zakończone.	Skontaktuj się z firmą Dell.

## Murzenie



Działanie	Tak	Nie
1 Zidentyfikuj rodzaj murzenia.  <b>a</b> Murzenie dodatnie    <b>b</b> Murzenie ujemne    Czy rodzaj problemu został zidentyfikowany?	Przejdź do punktu odpowiadającego rodzajowi murzenia.  Murzenie dodatnie - 2a Murzenie ujemne - 2b	Skontaktuj się z firmą Dell.

Działanie	Tak	Nie
<p>2a Ustaw <b>Decrease Ghosting</b> na <b>On</b>.</p> <p>a Naciśnij przycisk  (<b>Information</b>) i wybierz zakładkę <b>Tools</b> → wybierz <b>Admin Settings</b> → <b>Maintenance</b> → <b>Decrease Ghosting</b>.</p> <p>b Wybierz <b>On</b>.</p> <p>c Wybierz <b>OK</b>.</p> <p>Czy problem został rozwiązany?</p>	Zadanie zakończone.	Przejdź do punktu 2b.
<p>2b Zmniejsz napięcie zespołu transferowego.</p> <p>a Naciśnij przycisk  (<b>Information</b>) i wybierz zakładkę <b>Tools</b> → wybierz <b>Admin Settings</b> → <b>Maintenance</b> → <b>Adjust Transfer Unit</b>.</p> <p>b Zmniejsz napięcie. Dodatkowe informacje znajdują się w rozdziale „Adjust Transfer Unit“.</p> <p>Czy problem został rozwiązany?</p>	Zadanie zakończone.	Przejdź do punktu 3.
<p>2c Zwiększ napięcie zespołu transferowego.</p> <p>a Naciśnij przycisk  (<b>Information</b>) i wybierz zakładkę <b>Tools</b> → wybierz <b>Admin Settings</b> → <b>Maintenance</b> → <b>Adjust Transfer Unit</b>.</p> <p>b Zwiększ napięcie. Dodatkowe informacje znajdują się w rozdziale „Adjust Transfer Unit“.</p> <p>Czy problem został rozwiązany?</p>	Zadanie zakończone.	Przejdź do punktu 3.
<p>3 Sprawdź, czy używany jest prawidłowy nośnik druku. Dodatkowe informacje znajdują się w rozdziale „Obsługiwane rodzaje papieru“. Jeżeli nie, użyj nośników zalecanych dla tej drukarki.</p> <p>Czy problem został rozwiązany?</p>	Zadanie zakończone.	Przejdź do punktu 4.
<p>4 Wymień bębny.</p> <p>a Wymień bębny. Dodatkowe informacje znajdują się w rozdziale „Wymiana bębna“.</p> <p>b Po wymianie bębna uruchom <b>Tool Box</b> w narzędziu <b>Dell Printer Hub</b> lub <b>Dell Printer Management Tool</b>, a następnie kliknij <b>Chart Print</b> w zakładce <b>Diagnosis</b>.</p> <p>c Kliknij <b>Pitch Configuration Chart</b>.</p> <p>Wydrukowana zostanie karta <b>Pitch Configuration Chart</b>.</p> <p>Czy problem został rozwiązany?</p>	Zadanie zakończone.	Skontaktuj się z firmą Dell.

## Uszkodzenie wskutek działania światła



Działanie	Tak	Nie
1 Sprawdź zakres uszkodzenia, korzystając z karty Pitch Configuration Chart.  a Uruchom <b>Tool Box</b> w narzędziu <b>Dell Printer Hub</b> lub <b>Dell Printer Management Tool</b> , a następnie kliknij <b>Chart Print</b> w zakładce <b>Diagnosis</b> .  b Kliknij <b>Pitch Configuration Chart</b> .  Wydrukowana zostanie karta Pitch Configuration Chart.  Czy wzór na wydruku pasuje do karty Pitch Configuration Chart?	Przejdź do punktu 2.	Skontaktuj się z firmą Dell.
Jeżeli ustalono, że przyczyną problemu jest bęben, wymień bęben. Dodatkowe informacje znajdują się w rozdziale „Wymiana bębna”.  Czy problem został rozwiązany?	Zadanie zakończone.	Skontaktuj się z firmą Dell.

## Mgła



Działanie	Tak	Nie
1 Sprawdź, czy używasz kasety z tonerem innej marki niż Dell.	Przejdź do punktu 2a.	Przejdź do punktu 3.
2a Włącz opcję Non-Dell Toner.  a Uruchom <b>Tool Box</b> w narzędziu <b>Dell Printer Hub</b> lub <b>Dell Printer Management Tool</b> , a następnie kliknij <b>Service Tools</b> w zakładce <b>Printer Maintenance</b> .  b Upewnij się, czy zaznaczone jest pole wyboru <b>On</b> pod opcją <b>Non-Dell Toner</b> .  Czy problem został rozwiązany?	Zadanie zakończone.	Przejdź do punktu 2b.

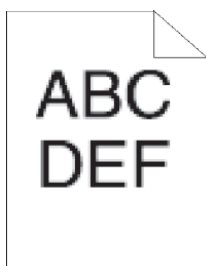
Działanie	Tak	Nie
<p>2b Wymień bęben i kasetę z tonerem.</p> <p><b>a</b> Wyjmij bęben. Dodatkowe informacje znajdują się w rozdziale „Wymowianie bębna”.</p> <p><b>b</b> Zainstaluj bęben i kasetę z tonerem, używając tonera marki Dell.</p> <p><b>c</b> Po wymianie bębna i kasety z tonerem kliknij <b>Reports</b> w zakładce <b>Printer Setting Reports</b> narzędzia <b>Tool Box</b>.</p> <p><b>d</b> Kliknij <b>Demo Page</b>.</p> <p>Wydrukowana zostanie strona próbna.</p> <p>Czy problem został rozwiązany?</p>	Zadanie zakończone.	Skontaktuj się z firmą Dell.
<p>3 Wymień bęben.</p> <p><b>a</b> Wymień bęben. Dodatkowe informacje znajdują się w rozdziale „Wymiana bębna”.</p> <p><b>b</b> Po wymianie bębna kliknij <b>Reports</b> w zakładce <b>Printer Setting Reports</b> narzędzia <b>Tool Box</b>.</p> <p><b>c</b> Kliknij <b>Demo Page</b>.</p> <p>Wydrukowana zostanie strona próbna.</p> <p>Czy problem został rozwiązany?</p>	Zadanie zakończone.	Skontaktuj się z firmą Dell.

## Defekt typu Bead-Carry-Out (BCO)



Działanie	Tak	Nie
1 Jeżeli drukarka jest zainstalowana na dużej wysokości nad poziomem morza, ustaw wysokość miejsca. <b>a</b> Uruchom <b>Tool Box</b> w narzędziu <b>Dell Printer Hub</b> lub <b>Dell Printer Management Tool</b> , a następnie kliknij <b>Service Tools</b> w zakładce <b>Printer Maintenance</b> . <b>b</b> W <b>Adjust Altitude</b> wybierz wartość zbliżoną do wysokości n.p.m. miejsca, w którym drukarka jest zainstalowana. <b>c</b> Click <b>Reports</b> on the <b>Printer Setting Reports</b> tab. <b>d</b> Kliknij <b>Demo Page</b> . Wydrukowana zostanie strona próbna. Czy problem został rozwiązany?	Zadanie zakończone.	Przejdź do punktu 2.
2 Wymień bęben. <b>a</b> Wymień bęben. Dodatkowe informacje znajdują się w rozdziale „Wymiana bębna”. <b>b</b> Kliknij <b>Reports</b> w zakładce <b>Printer Setting Reports</b> . <b>c</b> Kliknij <b>Demo Page</b> . Wydrukowana zostanie strona próbna. Czy problem został rozwiązany?	Zadanie zakończone.	Skontaktuj się z firmą Dell.

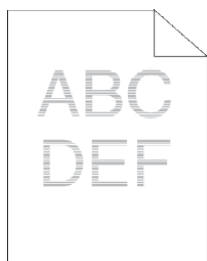
## Schodkowanie znaków



Działanie	Tak	Nie
1 Ustaw <b>Screen</b> na <b>Fineness</b> w sterowniku drukarki. <b>a</b> W zakładce <b>Graphics</b> ustaw <b>Screen</b> na <b>Fineness</b> . Czy problem został rozwiązany?	Zadanie zakończone.	Przejdź do punktu 2.
2 Włącz <b>Print Page Mode</b> w sterowniku drukarki. <b>a</b> W zakładce <b>Others</b> ustaw <b>Print Page Mode</b> w <b>Image Options:</b> na <b>On</b> . Czy problem został rozwiązany?	Zadanie zakończone.	Przejdź do punktu 3.

Działanie	Tak	Nie
3 Jeżeli używasz czcionki, która została pobrana, sprawdź, czy ta czcionka jest zalecana dla używanej drukarki, systemu operacyjnego i aplikacji.  Czy problem został rozwiązany?	Zadanie zakończone.	Skontaktuj się z firmą Dell.

## Pasmowanie



Działanie	Tak	Nie
1 Zlokalizuj przyczynę problemu, korzystając z karty Pitch Configuration Chart.  a Uruchom <b>Tool Box</b> w narzędziu <b>Dell Printer Hub</b> lub <b>Dell Printer Management Tool</b> , a następnie kliknij <b>Chart Print</b> w zakładce <b>Diagnosis</b> .  b Kliknij <b>Pitch Configuration Chart</b> .  Wydrukowana zostanie karta Pitch Configuration Chart.  Czy przyczyna problemu została zlokalizowana?	Przejdź do punktu odpowiadającego lokalizacji problemu:  • Bęben - 2  • Nagrzewnica - 3	Skontaktuj się z firmą Dell.
2 Wymień bęben.  a Wymień bęben. Dodatkowe informacje znajdują się w rozdziale „Wymiana bębna”.  b Po wymianie bębna kliknij opcję <b>Chart Print</b> w zakładce <b>Diagnosis</b> narzędzia <b>Tool Box</b> .  c Kliknij <b>Pitch Configuration Chart</b> .  Wydrukowana zostanie karta Pitch Configuration Chart.  Czy problem został rozwiązany?	Zadanie zakończone.	Skontaktuj się z firmą Dell.
3 Wymień nagrzewnicę, zespół transferowy i rolkę zwrotną.  a Wymień nagrzewnicę, zespół transferowy i rolkę zwrotną. Dodatkowe informacje znajdują się w rozdziale „Wymiana nagrzewnicy, zespołu transferowego i rolki zwrotnej”.  b Po wymianie nagrzewnicy, zespołu transferowego i rolki zwrotnej kliknij <b>Chart Print</b> w zakładce <b>Diagnosis</b> narzędzia <b>Tool Box</b> .  c Kliknij <b>Pitch Configuration Chart</b> .  Wydrukowana zostanie karta Pitch Configuration Chart.  Czy problem został rozwiązany?	Zadanie zakończone.	Skontaktuj się z firmą Dell.

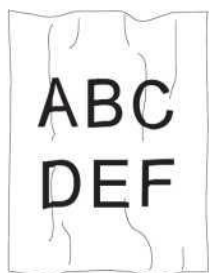


## Ślady mechaniczne



Działanie	Tak	Nie
1 Wymień bębny. Dodatkowe informacje znajdują się w rozdziale „Wymiana bębna”. Czy problem został rozwiązany?	Zadanie zakończone.	Skontaktuj się z firmą Dell.

## Marszczenie/plamienie papieru



Działanie	Tak	Nie
1 Sprawdź, czy używany jest prawidłowy nośnik druku. Dodatkowe informacje znajdują się w rozdziale „Obsługiwane rodzaje papieru”. Jeżeli nie, użyj nośników zalecanych dla tej drukarki. Czy problem został rozwiązany?	Zadanie zakończone.	Jeżeli drukujesz na kopercie, przejdź do punktu 2.  Jeżeli drukujesz na innym nośniku niż koperty, przejdź do punktu 5.
2 Upewnij się, że drukarka jest ustawiona w tryb koperty. Dodatkowe informacje znajdują się w rozdziale „Drukowanie na kopertach - tryb koperty”. Czy problem został rozwiązany?	Zadanie zakończone.	Przejdź do punktu 3.
3 Sprawdź zmarszczenie. Czy zmarszczenie znajduje się w odległości 30 mm od czterech krawędzi koperty?	Tego rodzaju zmarszczenie jest uważane za normalne. Nie jest to wina drukarki.	Przejdź do punktu 4.
4 Włóż koperty do podajnika wielofunkcyjnego w prawidłowy sposób. Szczegółowe informacje znajdują się w rozdziale „Wkładanie kopert do podajnika wielofunkcyjnego (MPF)”. Czy problem został rozwiązany?	Zadanie zakończone.	Przejdź do punktu 5.
5 Ustaw prowadnice papieru w prawidłowy sposób. Czy problem został rozwiązany?	Zadanie zakończone.	Przejdź do punktu 6.
6 Wymień nośniki druku na świeżo rozpakowane i nieuszkodzone. Czy problem został rozwiązany?	Zadanie zakończone.	Skontaktuj się z firmą Dell.

## Uszkodzenie na krawędzi wiodącej papieru



Działanie	Tak	Nie
1 Ustaw prowadnice papieru w prawidłowy sposób. Czy problem został rozwiązany?	Zadanie zakończone.	Przejdź do punktu 2.
2 Jeżeli używasz podajnika wielofunkcyjnego, obróć papier, a następnie spróbuj ponownie. Jeżeli używasz którejkolwiek z tac, zmień papier, a następnie spróbuj ponownie. Czy problem został rozwiązany?	Zadanie zakończone.	(podajnik wielofunkcyjny) Przejdź do punktu 3. (tace) Skontaktuj się z firmą Dell.
3 Zmień papier na inny, a następnie spróbuj ponownie. Czy problem został rozwiązany?	Zadanie zakończone.	Przejdź do punktu 4.
4 Użyj dowolnej tacy w miejsce podajnika wielofunkcyjnego Czy problem został rozwiązany?	Zadanie zakończone.	Skontaktuj się z firmą Dell.

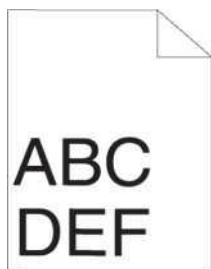
## Zakleszczenie/problemy z ustawieniem



**WSKAZÓWKA:** niektóre z poniższych działań z wykorzystaniem funkcji **Tool Box** mogą być również wykonane z poziomu panelu użytkownika lub narzędzia **Dell Printer Configuration Web Tool**. Informacje dotyczące sposobu korzystania z panelu użytkownika i narzędzia **Dell Printer Configuration Web Tool** znajdują się w rozdziałach „Korzystanie z menu drukarki” i „Dell™ Printer Configuration Web Tool”.

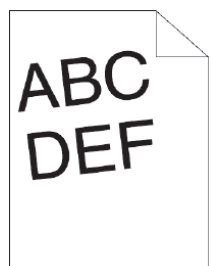
- Margines górny i marginesy boczne są nieprawidłowe
- Obrazy są przekrzywione
- Zakleszczenie w tacy1/opcjonalnym podajniku na 550 arkuszy wskutek nieprawidłowego podawania
- Zakleszczenie w podajniku wielofunkcyjnym wskutek nieprawidłowego podawania
- Zakleszczenie na rolce rejestrującej (Exit Sensor On JAM)
- Zakleszczenie na wyjściu (Exit Sensor Off JAM)
- Zakleszczenie w tacy1/opcjonalnym podajniku na 550 arkuszy wskutek podania kilku arkuszy
- Zakleszczenie w podajniku wielofunkcyjnym wskutek podania kilku arkuszy

## Nieprawidłowy margines górny i marginesy boczne



Działanie	Tak	Nie
1 Ustaw prowadnice papieru w prawidłowy sposób. Czy problem został rozwiązany?	Zadanie zakończone.	Przejdź do punktu 2.
2 Użyj dowolnej tacy w miejsce podajnika wielofunkcyjnego. Czy problem został rozwiązany?	Zadanie zakończone.	Przejdź do punktu 3.
3 Upewnij się, że marginesy są prawidłowo ustawione w używanej aplikacji. Czy problem został rozwiązany?	Zadanie zakończone.	Skontaktuj się z firmą Dell.

## Obrazy są przekrzywione



Działanie	Tak	Nie
1 Ustaw prowadnice papieru w prawidłowy sposób. Czy problem został rozwiązany?	Zadanie zakończone.	Przejdź do punktu 2.
2 Użyj dowolnej tacy w miejsce podajnika wielofunkcyjnego. Czy problem został rozwiązany?	Zadanie zakończone.	Przejdź do punktu 3.
3 Wymień nośniki druku na świeżo rozpakowane i nieuszkodzone. Czy problem został rozwiązany?	Zadanie zakończone.	Skontaktuj się z firmą Dell.


**Zakleszczenie w tacy1/opcjonalnym podajniku na 550 arkuszy wskutek nieprawidłowego podawania**

<b>Działanie</b>	<b>Tak</b>	<b>Nie</b>
1 Upewnij się, że taca1 lub opcjonalny podajnik na 550 arkuszy są prawidłowo włożone. Czy problem został rozwiązany?	Zadanie zakończone.	Przejdź do punktu odpowiadającego rodzajowi używanego nośnika druku: <ul style="list-style-type: none"><li>• Gruby – 2a</li><li>• Cienki – 2b</li><li>• Chropowata powierzchnia - 2c</li></ul> Jeżeli używasz innego papieru niż jeden z powyższych rodzajów, przejdź do punktu 2d, 2e.
2a Użyj grubego papieru o gramaturze do 216 g/m <sup>2</sup> . Czy problem został rozwiązany?	Zadanie zakończone.	Przejdź do punktu 3a.
2b Użyj cienkiego papieru o gramaturze od 60 g/m <sup>2</sup> . Czy problem został rozwiązany?	Zadanie zakończone.	Przejdź do punktu 3a.
2c Wkładaj papier o chropowatej powierzchni po jednym arkuszu. Czy problem został rozwiązany?	Zadanie zakończone.	Przejdź do punktu 3b.
2d Sprawdź, czy nośniki nie są pozawijane. Czy problem został rozwiązany?	Zadanie zakończone.	Przejdź do punktu 3a.
2e Czy nośniki są zawilgocone?	Przejdź do punktu 3c.	Przejdź do punktu 3a.
3a Przekartkuj nośniki. Czy problem został rozwiązany?	Zadanie zakończone.	Przejdź do punktu 3b.
3b Przetrzyj rolkę zwrotną tacy1 lub opcjonalnego podajnika na 550 arkuszy przy użyciu szmatki zwilżonej wodą. Czy problem został rozwiązany?	Zadanie zakończone.	Przejdź do punktu 4b.
3c Obróć nośniki. Czy problem został rozwiązany?	Zadanie zakończone.	Przejdź do punktu 4a.
4a Użyj nośników, które nie są zawilgocone. Czy problem został rozwiązany?	Zadanie zakończone.	Przejdź do punktu 3a.
4b Wymień bębny. Czy problem został rozwiązany?	Zadanie zakończone.	Skontaktuj się z firmą Dell.


## Zakleszczenie w podajniku wielofunkcyjnym wskutek nieprawidłowego podawania

Działanie	Tak	Nie
1 Sprawdź, czy podajnik wielofunkcyjny został prawidłowo włożony. Czy problem został rozwiązany?	Zadanie zakończone.	Przejdź do punktu odpowiadającego rodzajowi używanego nośnika druku: <ul style="list-style-type: none"><li>• Gruby - 2a</li><li>• Cienki - 2b</li><li>• Chropowata powierzchnia - 2c</li><li>• Koperta - 2d</li></ul> Jeżeli używasz innego papieru niż jeden z powyższych rodzajów, przejdź do punktu 2e.
2a Użyj grubego papieru o gramaturze do 216 g/m <sup>2</sup> . Czy problem został rozwiązany?	Zadanie zakończone.	Przejdź do punktu 3a.
2b Użyj cienkiego papieru o gramaturze od 60 g/m <sup>2</sup> . Czy problem został rozwiązany?	Zadanie zakończone.	Przejdź do punktu 3a.
2c Wkładaj papier o chropowatej powierzchni po jednym arkuszu. Czy problem został rozwiązany?	Zadanie zakończone.	Przejdź do punktu 3b.
2d Upewnij się, czy koperta jest prawidłowo włożona do podajnika wielofunkcyjnego zgodnie z instrukcjami zawartymi w rozdziale „Wkładanie kopert do podajnika wielofunkcyjnego (MPF)“. Czy problem został rozwiązany?	Zadanie zakończone.	Przejdź do punktu 3c.
2e Czy nośniki są zawilgocone?	Przejdź do punktu 3d.	Przejdź do punktu 3a.
3a Przekartkuj nośniki. Czy problem został rozwiązany?	Zadanie zakończone.	Przejdź do punktu 3b.
3b Przetrzyj rolkę zwrotną podajnika wielofunkcyjnego przy użyciu szmatki zwilżonej wodą. Czy problem został rozwiązany?	Zadanie zakończone.	Przejdź do punktu 4b.
3c Jeżeli koperta jest zdeformowana, popraw jej kształt lub użyj innej koperty. Czy problem został rozwiązany?	Zadanie zakończone.	Przejdź do punktu 3a.
3d Obróć nośniki. Czy problem został rozwiązany?	Zadanie zakończone.	Przejdź do punktu 4a.
4a Użyj nośników, które nie są zawilgocone. Czy problem został rozwiązany?	Zadanie zakończone.	Przejdź do punktu 3a.
4b Wymień bębny. Czy problem został rozwiązany?	Zadanie zakończone.	Skontaktuj się z firmą Dell.

## Zakleszczenie na rolce rejestrującej (Exit Sensor On JAM)

Działanie	Tak	Nie
1 Upewnij się, że bęben jest prawidłowo włożony. Czy problem został rozwiązany?	Zadanie zakończone.	Przejdź do punktu 2.
2 Wymień bęben. Dodatkowe informacje znajdują się w rozdziale „Wymiana bębna”. Czy problem został rozwiązany?	Zadanie zakończone.	Przejdź do punktu 3.
3 Upewnij się, że nagrzewnica jest prawidłowo ustawiona. Czy problem został rozwiązany?	Zadanie zakończone.	Przejdź do punktu 4.
4 Wymień nagrzewnicę, zespół transferowy i rolkę zwrotną. <b>a</b> Wymień nagrzewnicę, zespół transferowy i rolkę zwrotną. Dodatkowe informacje znajdują się w rozdziale „Wymiana nagrzewnicy, zespołu transferowego i rolki zwrotnej”. <b>b</b> Po wymianie nagrzewnicy, zespołu transferowego i rolki zwrotnej naciśnij przycisk  ( <b>Information</b> ) i wybierz Report/List. <b>c</b> Wybierz Demo Page. Wydrukowana zostanie strona próbna. Czy problem został rozwiązany?	Zadanie zakończone.	Skontaktuj się z firmą Dell.

## Zakleszczenie na wyjściu (Exit Sensor Off JAM)

Działanie	Tak	Nie
1 Sprawdź, czy nagrzewnica została prawidłowo zainstalowana. Czy problem został rozwiązany?	Zadanie zakończone.	Przejdź do punktu 2.
2 Wymień nagrzewnicę, zespół transferowy i rolkę zwrotną. <b>a</b> Wymień nagrzewnicę, zespół transferowy i rolkę zwrotną. Dodatkowe informacje znajdują się w rozdziale „Wymiana nagrzewnicy, zespołu transferowego i rolki zwrotnej”. <b>b</b> Po wymianie nagrzewnicy, zespołu transferowego i rolki zwrotnej naciśnij przycisk  ( <b>Information</b> ) i wybierz Report/List. <b>c</b> Wybierz Demo Page. Wydrukowana zostanie strona próbna. Czy problem został rozwiązany?	Zadanie zakończone.	Skontaktuj się z firmą Dell.

## Zakleszczenie w tacy1/opcjonalnym podajniku na 550 arkuszy wskutek podania kilku arkuszy


Działanie	Tak	Nie
1 Upewnij się, że taca1 lub opcjonalny podajnik na 550 arkuszy są prawidłowo włożone. Czy problem został rozwiązany?	Zadanie zakończone.	Jeżeli używasz papieru o chropowatej powierzchni, przejdź do punktu 2.  Jeżeli używasz innego rodzaju nośników, przejdź do punktu 3.
2 Wkładaj papier o chropowatej powierzchni po jednym arkuszu. Czy problem został rozwiązany?	Zadanie zakończone.	Przejdź do punktu 4.
3 Użyj nośników, które nie są zawilgocone. Czy problem został rozwiązany?	Zadanie zakończone.	Przejdź do punktu 4.

Działanie	Tak	Nie
4 Przekartkuj nośniki. Czy problem został rozwiązany?	Zadanie zakończone.	Przejdź do punktu 5.
5 Przetrzyj rolkę zwrotną tacy1 lub opcjonalnego podajnika na 550 arkuszy, w którym podanych zostało kilka arkuszy, przy użyciu szmatki zwilżonej wodą. Czy problem został rozwiązany?	Zadanie zakończone.	Skontaktuj się z firmą Dell.

### Zakleszczenie w podajniku wielofunkcyjnym wskutek podania kilku arkuszy

Działanie	Tak	Nie
1 Sprawdź rodzaj nośnika, którego używasz. Jeżeli używasz papieru o chropowatej powierzchni, przejdź do punktu 2. Jeżeli używasz innego rodzaju nośników, przejdź do punktu 3.	-	-
2 Wkładaj papier o chropowatej powierzchni po jednym arkuszu. Czy problem został rozwiązany?	Zadanie zakończone.	Przejdź do punktu 4.
3 Użyj nośników, które nie są zawilgocone. Czy problem został rozwiązany?	Zadanie zakończone.	Przejdź do punktu 4.
4 Przekartkuj nośniki. Czy problem został rozwiązany?	Zadanie zakończone.	Przejdź do punktu 5.
5 Przetrzyj rolkę zwrotną podajnika wielofunkcyjnego, w którym podanych zostało kilka arkuszy, przy użyciu szmatki zwilżonej wodą. Czy problem został rozwiązany?	Zadanie zakończone.	Przejdź do punktu 6.
6 Zmniejsz liczbę nośników druku, które zostaną włożone do podajnika wielofunkcyjnego. Czy problem został rozwiązany?	Zadanie zakończone.	Skontaktuj się z firmą Dell.

### Hałas

Działanie	Tak	Nie
1 Wymień nagrzewnicę, zespół transferowy i rolkę zwrotną. <ul style="list-style-type: none"> <li>a Wymień nagrzewnicę, zespół transferowy i rolkę zwrotną. Dodatkowe informacje znajdują się w rozdziale „Wymiana nagrzewnicy, zespołu transferowego i rolki zwrotnej”.</li> <li>b Po wymianie nagrzewnicy, zespołu transferowego i rolki zwrotnej naciśnij przycisk  (Information) i wybierz Report/List.</li> <li>c Wybierz Demo Page.</li> </ul> Wydrukowana zostanie strona próbna. Czy problem został rozwiązany?	Zadanie zakończone.	Przejdź do punktu 2.
2 Wymień bęben. Czy problem został rozwiązany?	Zadanie zakończone.	Przejdź do punktu 3.
3 Wymień kasetę z tonerem. Dodatkowe informacje znajdują się w rozdziale „Wymiana kasety z tonerem”.	Zadanie zakończone. (Kaseta z tonerem została uszkodzona. Wymień ją na nową.)	Skontaktuj się z firmą Dell.



## Problemy z kopiowaniem

Problem	Działanie
Kopia jest nieprawidłowo ułożona lub przekrzywiona.	Przed włożeniem dokumentu(-ów) do podajnika DADF wyrównaj krawędzie stosu dokumentu(-ów). Włóż dokument prawidłowo i dopasuj prowadnice do dokumentu.
Nie można skopiować dokumentu włożonego do DADF.	Sprawdź, czy pokrywa DADF jest dobrze zamknięta. Sprawdź, czy dźwignia zwalnająca znajduje się we właściwym położeniu.
Na dokumencie zeskanowanym z wykorzystaniem DADF widoczne są pionowe białe pasy lub smugi.	Wyczyść szybę DADF.
Przy kopiowaniu z wykorzystaniem podajnika DADF na wydrukach pojawiają się pionowe linie.	Wyczyść szybę DADF.

## Problemy z faksem

Problem	Działanie
Drukarka nie działa, wyświetlacz jest nieczynny, a przyciski nie działają.	Odłącz przewód zasilający i podłącz go ponownie. Sprawdź, czy w gnieździe elektrycznym jest prąd.
Brak dźwięku wybierania numeru.	Sprawdź, czy linia telefoniczna jest prawidłowo podłączona. Dodatkowe informacje znajdują się w rozdziale „Podłączanie linii telefonicznej”. Sprawdź, czy działa gniazdo telefoniczne w ścianie, podłączając inny telefon. Przeprowadź diagnozę podłączenia faksu. Dodatkowe informacje znajdują się w rozdziale „Diagnozowanie połączenia Fax”.
Fakсы nie są prawidłowo wysyłane na numery zapisane w pamięci.	Wydrukuj listę Phone Book i sprawdź, czy numery są prawidłowo zapisane w pamięci.
Drukarka nie pobiera dokumentu.	Sprawdź, czy dokument nie jest pomarszczony i czy wkładasz go prawidłowo. Sprawdź, czy dokument ma prawidłowy rozmiar, nie jest zbyt gruby lub cienki. Sprawdź, czy pokrywa DADF jest dobrze zamknięta.
Fakсы nie odbierają się automatycznie.	Należy wybrać tryb FAX. Sprawdź, czy w tacy znajduje się papier. Sprawdź, czy wyświetlacz pokazuje komunikat MFP Memory Full. Jeżeli odstęp czasowy ustawiony dla poniższych funkcji jest zbyt długi, zmień odstęp na krótszy niż 30 sekund. <ul style="list-style-type: none"><li>• Auto Rec Fax</li><li>• Auto Rec TEL/FAX</li><li>• Auto Rec Ans/FAX</li></ul> Przeprowadź diagnozę podłączenia faksu. Dodatkowe informacje znajdują się w rozdziale „Diagnozowanie połączenia Fax”.
Drukarka nie wysyła faksów.	Na wyświetlaczu powinien być widoczny komunikat Sending Fax Sprawdź, czy faks odbiorcy może odebrać nadawany dokument. Sprawdź, czy tryb wybierania jest ustawiony na Tone czy Pulse. Sprawdź, czy dokument jest włożony do DADF lub położony na szybie na dokumenty. Przeprowadź diagnozę podłączenia faksu. Dodatkowe informacje znajdują się w rozdziale „Diagnozowanie połączenia Fax”.



Problem	Działanie
Odebrany faks zawiera puste miejsca lub ma słabą jakość.	<p>Sprawdź drukarkę, wykonując kopię.</p> <p>Kaseta z tonerem może być pusta. Wymień kasetę z tonerem. Dodatkowe informacje znajdują się w rozdziale „Wymiana kasety z tonerem”.</p> <p>Zakłócenia linii telefonicznej mogą powodować błędy transmisji. Ustaw prędkość modemu faksu na niższą.</p> <p>Faks nadawcy może działać nieprawidłowo.</p>
Niektóre słowa na odebranych faksie są rozciągnięte.	W faksie nadawcy nastąpiło chwilowe zakleszczenie dokumentu.
Na wysyłanym dokumencie znajdują się kreski.	Sprawdź powierzchnię szyby na dokumenty i szyby DADF pod kątem śladów i wyczyść je. Dodatkowe informacje znajdują się w rozdziale „Czyszczenie skanera”.
Przy wysyłaniu faksu z wykorzystaniem podajnika DADF na dokumentach pojawiają się pionowe linie.	Wyczyść szybę DADF.
Drukarka wybiera numer, ale nie udaje się nawiązać połączenia z innym faksem.	Faks odbiorcy może być wyłączony, może nie zawierać papieru lub nie może odbierać połączeń przychodzących. Skontaktuj się z osobą obsługującą faks po stronie odbiorcy i poproś o rozwiązanie problemu.
Dokumenty nie zapisują się w pamięci.	Ilość miejsca w pamięci może być niewystarczająca. Jeżeli na wyświetlaczu widoczny jest komunikat MFP Memory Full, usuń z pamięci dokumenty, których już nie potrzebujesz, po czym przywróć dokument lub poczekaj na zakończenie aktualnie realizowanego zadania (np. wysyłania lub odbierania faksu).
Puste miejsca są widoczne u dołu każdej strony lub na innych stronach, z małym paskiem tekstu u góry.	Być może w ustawieniach opcji użytkownika wybrano nieprawidłowe ustawienia papieru. Dodatkowe informacje znajdują się w rozdziale „Wskazówki dotyczące nośników druku”.
Drukarka nie wysyła lub nie odbiera faksów.	<p>Sprawdź, czy kod kraju jest prawidłowo ustawiony. Naciśnij przycisk  (<b>Information</b>) i wybierz zakładkę Tools → wybierz Admin Settings → Fax Settings → Fax Line Settings → Country.</p> <p>Sprawdź, czy tryb wybierania jest ustawiony na Tone czy Pulse.</p> <p>Sprawdź, czy kable są prawidłowo podłączone.</p> <p>Jeżeli przewód telefoniczny jest podłączony do drukarki za pośrednictwem innego urządzenia typu automatyczna sekretarka i komputer, odłącz to urządzenie i podłącz przewód telefoniczny bezpośrednio do drukarki.</p> <p>Upewnij się, że opcja Junk Fax Setup jest ustawiona na off.</p>
Często występuje błąd podczas przesyłania lub odbierania faksu.	Zmniejsz prędkość modemu. Naciśnij przycisk  ( <b>Information</b> ) i wybierz zakładkę Tools → wybierz Admin Settings → Fax Settings → Transmission Defaults → Modem Speed.
Drukarka odbiera fakсы, ale nie drukuje.	<p>Sprawdź poziom tonera.</p> <p>Sprawdź, czy w tacy znajduje się papier.</p> <p>Sprawdź, czy opcja Received Fax Forward jest ustawiona na Off.</p> <p>Sprawdź, czy drukarka pracuje w trybie bezpiecznego odbioru. Jeżeli ten tryb jest włączony, wprowadź prawidłowe hasło lub wyłącz ten tryb, aby wydrukować fakсы z pamięci.</p>

## Problemy ze skanowaniem

Problem	Działanie
Skaner nie działa.	<p>Upewnij się, że dokument przeznaczony do zeskanowania jest położony skanowaną stroną do dołu na szybie na dokumenty lub skanowaną stroną do góry w podajniku DADF.</p> <p>Ilość dostępnej pamięci może być niewystarczająca na przechowanie dokumentu, który chcesz zeskanować. Zmniejsz rozdzielczość skanowania, po czym spróbuj ponownie uruchomić skanowanie.</p> <p>Sprawdź, czy kabel USB lub Ethernet jest prawidłowo podłączony.</p> <p>Sprawdź, czy kabel USB lub Ethernet nie jest uszkodzony. Zamień kabel na sprawdzony, prawidłowo działający kabel. W razie potrzeby wymień kabel.</p> <p>Jeżeli korzystasz ze sterownika sieciowego TWAIN lub Windows Image Acquisition (WIA), sprawdź, czy kabel Ethernet jest prawidłowo podłączony, a adres IP drukarki jest prawidłowo ustawiony. Informacje dotyczące sprawdzania adresu IP znajdują się w rozdziale „Weryfikowanie ustawień IP”.</p> <p>Sprawdź, czy skaner jest prawidłowo skonfigurowany. Sprawdź aplikację, której chcesz użyć, aby mieć pewność, że zadanie skanera jest wysyłane do właściwego portu.</p> <p>Sprawdź, czy funkcja udostępniania skanera jest wyłączona, jeżeli korzystasz z systemu Mac OS X, zanim przystąpisz do skanowania dokumentu za pomocą aplikacji kompatybilnej z ICA, na przykład Image Capture. Drukarka nie obsługuje funkcji udostępniania skanera systemu Mac OS X. Wybierz drukarkę, która jest bezpośrednio podłączona do komputera poprzez USB lub w przewodowej/bezprzewodowej sieci LAN, i zeskanuj dokumenty.</p>
Drukarka skanuje bardzo powoli.	<p>Grafika skanuje się wolniej niż tekst przy korzystaniu z funkcji <code>Scan to Email</code> lub <code>Scan to Network Folder</code>.</p> <p>Prędkość komunikacji zmniejsza się w trybie skanowania ze względu na dużą ilość pamięci wymaganą do analizowania i odtwarzania skanowanego obrazu.</p> <p>Skanowanie obrazów w wysokiej rozdzielczości zajmuje więcej czasu niż skanowanie w niskiej rozdzielczości.</p>
W DADF występuje nieprawidłowe podawanie dokumentu lub podawanie kilku arkuszy naraz.	<p>Sprawdź, czy zespół rolki DADF jest prawidłowo zainstalowany.</p> <p>Upewnij się, czy rodzaj papieru dokumentu jest zgodny z parametrami drukarki. Dodatkowe informacje znajdują się w rozdziale „Obsługiwane rodzaje papieru”.</p> <p>Upewnij się, czy dokument jest poprawnie włożony do DADF.</p> <p>Upewnij się, że prowadnice dokumentów są prawidłowo ustawione.</p> <p>Upewnij się, że liczba arkuszy dokumentu nie przekracza maksymalnej pojemności DADF.</p> <p>Sprawdź, czy dokument nie jest pozawijany.</p> <p>Przed włożeniem dokumentu do DADF należy go przekartkować.</p>
Na dokumencie zeskanowanym z wykorzystaniem DADF widoczne są pionowe białe pasy lub smugi.	<p>Wyczyść szybę DADF.</p>
Przy skanowaniu z wykorzystaniem podajnika DADF na dokumentach wyjściowych pojawiają się pionowe linie.	<p>Wyczyść szybę DADF.</p>
Tusz rozmazuje się w tym samym miejscu na dokumentach skanowanych z wykorzystaniem szyby na dokumenty.	<p>Wyczyść szybę na dokumenty.</p>

<b>Problem</b>	<b>Działanie</b>
Obrazy są przekrzywione.	<p>Przed włożeniem dokumentu(-ów) do podajnika DADF wyrównaj krawędzie stosu dokumentu(-ów).</p> <p>Sprawdź, czy dokument jest ułożony prosto w DADF lub na szybie na dokumenty.</p>
Linie ukośne wyglądają na schodkowane po zeskanowaniu z wykorzystaniem DADF.	Jeżeli dokument zawiera grube nośniki, spróbuj zeskanować go z szyby.
<p>Na ekranie komputera pojawia się komunikat:</p> <ul style="list-style-type: none"> <li>• „Device can't be set to the H/W mode you want.” (Urządzenie nie może być przestawione w żądany tryb H/W)</li> <li>• „Port is being used by another program.” (Port jest wykorzystywany przez inny program)</li> <li>• „Port is Disabled.” (Port jest wyłączony)</li> <li>• „Scanner is busy receiving or printing data. When the current job is completed, try again.” (Skaner jest zajęty odbieraniem lub drukowaniem danych. Kiedy aktualne zadanie zostanie zakończone, spróbuj ponownie uruchomić swoje zadanie.)</li> <li>• „Invalid handle.” (Nieprawidłowa obsługa)</li> <li>• „Scanning has failed.” (Błąd skanowania)</li> </ul>	<p>Być może aktualnie realizowane jest zadanie kopiowania lub drukowania. Kiedy aktualne zadanie zostanie zakończone, spróbuj ponownie uruchomić swoje zadanie.</p> <p>Wybrany port jest obecnie w użyciu. Uruchom komputer ponownie i spróbuj jeszcze raz.</p> <p>Kabel może być nieprawidłowo podłączony lub drukarka może być wyłączona.</p> <p>Sterownik skanera nie jest zainstalowany lub środowisko operacyjne nie jest prawidłowo skonfigurowane.</p> <p>Upewnij się, że port jest prawidłowo podłączony, a drukarka jest włączona. Następnie uruchom komputer ponownie.</p> <p>Sprawdź, czy kabel USB lub Ethernet jest prawidłowo podłączony.</p>
Drukarka nie przesyła prawidłowo danych ze skanowania do określonej lokalizacji docelowej przy użyciu funkcji <b>Scan to Email</b> lub <b>Scan to Network Folder</b> .	<p>Sprawdź, czy poniższe ustawienia zostały prawidłowo skonfigurowane w narzędziu <b>Dell Printer Configuration Web Tool</b>.</p> <p><b>Scan to Network Folder</b></p> <p>Sprawdź poniższe ustawienia w <b>Address Book</b> → <b>Server Address</b>:</p> <ul style="list-style-type: none"> <li>• <b>Server Address</b></li> <li>• <b>Share Name</b></li> <li>• <b>Server Path</b></li> <li>• <b>Login Name</b></li> <li>• <b>Login Password</b></li> </ul> <p><b>Scan to Email</b></p> <p>Sprawdź poniższe ustawienie w <b>Address Book</b> → <b>E-Mail Address</b>:</p> <ul style="list-style-type: none"> <li>• <b>Address</b></li> </ul>
Nie można skanować z wykorzystaniem Windows Image Acquisition (WIA) na komputerze z systemem Microsoft® Windows Server® 2003.	<p>Włącz Windows Image Acquisition (WIA) na komputerze.</p> <p>Aby włączyć Windows Image Acquisition (WIA):</p> <ol style="list-style-type: none"> <li>1. Kliknij <b>Start</b>, wskaż <b>Narzędzia administracyjne</b>, a następnie kliknij <b>Usługi</b>.</li> <li>2. Prawym klawiszem kliknij <b>Windows Image Acquisition (WIA)</b>, a następnie kliknij <b>Start</b>.</li> </ol>

<b>Problem</b>	<b>Działanie</b>
Nie można skanować z wykorzystaniem TWAIN lub Windows Image Acquisition (WIA) na komputerze z systemem Windows Server® 2008 lub Windows Server® 2008 R2.	<p>Zainstaluj funkcję Desktop Experience w komputerze.</p> <p>Aby zainstalować Desktop Experience:</p> <ol style="list-style-type: none"> <li>1. Kliknij <b>Start</b>, wskaż <b>Narzędzia administracyjne</b>, a następnie kliknij <b>Menedżer serwera</b>.</li> <li>2. W obszarze <b>Podsumowanie funkcji</b> kliknij <b>Dodaj funkcje</b>.</li> <li>3. Zaznacz pole wyboru <b>Desktop Experience</b>, kliknij <b>Dalej</b>, a następnie kliknij <b>Instaluj</b>.</li> <li>4. Uruchom komputer ponownie.</li> </ol>
Nie można skanować z wykorzystaniem TWAIN lub Windows Image Acquisition (WIA) na komputerze z systemem Windows Server® 2012 lub Windows Server® 2012 R2.	<p>Zainstaluj funkcję Desktop Experience w komputerze.</p> <p>Aby zainstalować Desktop Experience:</p> <ol style="list-style-type: none"> <li>1. Kliknij <b>Menedżer Serwera</b> na ekranie <b>Start</b>. Pojawi się ekran <b>Menedżer serwera</b>.</li> <li>2. W menu <b>Zarządzaj</b>, kliknij <b>Dodaj role i funkcje</b>. Pojawi się <b>Kreator dodawania ról i funkcji</b>.</li> <li>3. Kliknij <b>Dalej</b>, aby pominąć stronę <b>Zanim zaczniesz</b>.</li> <li>4. Upewnij się, że wybrana jest opcja <b>Instalacja oparta na rolach lub funkcjach</b>, a następnie kliknij <b>Dalej</b>.</li> <li>5. Upewnij się, że wybrana jest opcja <b>Wybierz serwer z puli serwerów</b>, wybierz serwer w obszarze <b>Pula serwerów</b>, a następnie kliknij <b>Dalej</b>.</li> <li>6. Kliknij <b>Dalej</b>, aby pominąć stronę <b>Wybierz role serwerów</b>.</li> <li>7. Zaznacz pole wyboru <b>Desktop Experience</b> w obszarze <b>Interfejsy użytkownika i infrastruktura</b>, a następnie kliknij <b>Dalej</b>.</li> <li>8. Kliknij <b>Potwierdzenie</b> z listy po lewej stronie.</li> <li>9. Zaznacz pole wyboru <b>Automatycznie restartuj serwer docelowy w razie potrzeby</b>, a następnie kliknij <b>Instaluj</b>.</li> <li>10. Uruchom komputer ponownie.</li> </ol>

## Problemy z certyfikatem cyfrowym

Objaw	Przyczyna	Działanie
Przycisk importu certyfikatu jest nieaktywny.	Komunikacja SSL/TLS jest wyłączona.	Utwórz certyfikat z podpisem własnym i włącz SSL/TLS.
Przycisk szczegółów certyfikatu jest nieaktywny.		
Nie można zaimportować certyfikatu.	Czas jest nieprawidłowo ustawiony.	Potwierdź okres ważności certyfikatu oraz ustawienie czasu w urządzeniu.
	Plik certyfikatu jest nieprawidłowy.	Sprawdź, czy hasło jest prawidłowe. Sprawdź, czy typ pliku to PKCS#7/#12 lub x509CACert (rozszerzenie: p7b/p12/pfx/cer/crt). Sprawdź, czy prawidłowo ustawione są informacje o atrybutach (użycie klucza/rozszerzone użycie klucza) certyfikatu, który ma zostać zaimportowany.
	Przeglądarka jest nieprawidłowa.	Użyj przeglądarki Internet Explorer®.
Wyświetla się komunikat 016-404 przy próbie użycia funkcji zabezpieczeń, które wymagają certyfikatów.	Dane certyfikatu zapisane w pamięci wewnętrznej zostały skasowane, są uszkodzone lub są nieczytelne.	Zaimportuj certyfikat i ponownie włącz ustawienia zabezpieczeń.
Nie można ustawić certyfikatu w „Certificate Details”.	Okres ważności jest nieprawidłowy.	Okres ważności certyfikatu jest nieprawidłowy. Sprawdź, czy czas w urządzeniu jest prawidłowo ustawiony i czy okres ważności certyfikatu dobiegł końca.
	Ścieżka certyfikatu jest nieprawidłowa.	Łańcuch certyfikatu (walidacja ścieżki) dla zaimportowanego certyfikatu nie może zostać prawidłowo zatwierdzony. Sprawdź, czy wszystkie certyfikaty wysokiego szczebla (Trusted/Intermediate) zostały zaimportowane i nie zostały usunięte, oraz czy okres ważności dobiegł końca.
Certyfikat został zaimportowany, ale nie jest wyświetlany przy wyborze poprzez „Local Device”.	Rodzaj certyfikatu jest nieprawidłowy.	Aby zaimportować certyfikat do używania w urządzeniu (urządzenie własne), zaimportuj poufny klucz i certyfikat w formacie PKCS#12 (p12/pfx) w parze.
Walidacja serwera nie działa prawidłowo.	Łańcuch certyfikatu jest nieprawidłowy podczas importowania.	Mimo zaimportowania certyfikatu głównego (Trusted) do wykorzystywania dla celów uwierzytelniania serwera, certyfikat Intermediate może być wymagany przy walidacji ścieżki.  Wykonując plik certyfikatu z udziałem urzędu certyfikacji, utwórz certyfikat w formacie zawierającym wszystkie ścieżki, a następnie zaimportuj ten certyfikat.

## Problemy z zainstalowanymi akcesoriami opcjonalnymi

Jeżeli element opcjonalnego wyposażenia dodatkowego nie działa prawidłowo po instalacji lub przestaje działać:

- Wyłącz drukarkę, odczekaj 10 sekund, a następnie włącz drukarkę. Jeżeli to nie rozwiąże problemu, odłącz drukarkę od zasilania i sprawdź połączenie między danym elementem opcjonalnym a drukarką.
- Wydrukuj raport ustawień systemu, aby sprawdzić, czy dany element opcjonalny znajduje się na liście Printer Options. Jeżeli nie, zainstaluj go ponownie. Dodatkowe informacje znajdują się w rozdziale „Report / List”.
- Upewnij się, że dany element opcjonalny został wybrany w sterowniku drukarki, którego używasz.

Poniższa tabela zawiera spis elementów opcjonalnego wyposażenia dodatkowego drukarki i działań naprawczych służących do rozwiązania danego problemu. Jeżeli proponowane działanie naprawcze nie rozwiąże problemu, skontaktuj się z serwisem.

Problem	Działanie
Podajnik na 550 arkuszy	<ul style="list-style-type: none"><li>• Upewnij się, że podajnik na 550 arkuszy jest prawidłowo zainstalowany w drukarce. Zainstaluj podajnik ponownie. Dodatkowe informacje znajdują się w rozdziałach „Wyjmowanie opcjonalnego podajnika na 550 arkuszy” oraz „Instalowanie opcjonalnego podajnika na 550 arkuszy”.</li><li>• Sprawdź, czy nośniki są prawidłowo włożone. Dodatkowe informacje znajdują się w rozdziale „Wkładanie nośników druku do tacy1 i opcjonalnego podajnika na 550 arkuszy”.</li></ul>

## Problemy z Wi-Fi Direct

Problem	Działanie
Urządzenie nie wykrywa drukarki.	Można podłączyć drukarkę do innego urządzenia za pośrednictwem Wi-Fi Direct. Odłącz drukarkę i urządzenie. Dodatkowe informacje znajdują się w rozdziale „Odłączanie sieci Wi-Fi Direct”.
Drukarka nie może odłączyć się od urządzenia nawet po wykonaniu procedury opisanej w rozdziale „Odłączanie sieci Wi-Fi Direct”.	Urządzenie może automatycznie nawiązywać ponowne połączenie z drukarką. Zresetuj hasło dla Wi-Fi Direct i odłącz urządzenie. Dodatkowe informacje znajdują się w rozdziale „Resetowanie hasła”.
Nie można ustawić trybu sieciowego drukarki na wartość <b>Ad-hoc</b> .	Upewnij się, że opcja <b>Wi-Fi Direct</b> jest ustawiona na wartość <b>Disable</b> .
Nie można ustawić opcji <b>Wi-Fi Direct</b> na wartość <b>Enable</b> .	Sprawdź, czy tryb sieciowy jest ustawiony na wartość <b>Infrastructure</b> . Sprawdź, czy tryb IP jest ustawiony na inną wartość niż <b>IPv6</b> .

## Problemy ze sterownikiem skanera / narzędziami programowymi drukarki

Problem	Działanie
Nie można pobrać danych Address Book z drukarki w Address Book Editor.	Sprawdź, czy kabel USB lub Ethernet jest prawidłowo podłączony. Upewnij się, że drukarka jest włączona. Sprawdź, czy sterownik skanera jest zainstalowany w komputerze. (Address Book Editor pobiera dane Address Book za pośrednictwem sterownika skanera, gdy drukarka jest podłączona z wykorzystaniem kabla USB.)
Sterownik TWAIN nie może połączyć się z drukarką	Sprawdź, czy kabel USB lub Ethernet jest prawidłowo podłączony. Jeżeli korzystasz z połączenia sieciowego, sprawdź, czy adres IP drukarki jest prawidłowo ustawiony. Informacje dotyczące sprawdzania adresu IP znajdują się w rozdziale „Skanowanie z wykorzystaniem sterownika TWAIN”. Sprawdź, czy drukarka jest włączona. Jeżeli drukarka jest włączona, zrestartuj ją, wyłączając drukarkę, a następnie włączając ją ponownie. Jeżeli uruchomiona jest aplikacja skanowania, zamknij aplikację jeden raz, uruchom aplikację ponownie, a następnie spróbuj ponownie wykonać skanowanie.
Sterownik skanera nie został zarejestrowany na komputerze.	Zainstaluj sterownik skanera. Jeżeli sterownik drukarki jest zainstalowany, odinstaluj go, a następnie zainstaluj go ponownie.

## Inne problemy

Problem	Działanie
W drukarce wystąpiła kondensacja.	Zjawisko to zazwyczaj występuje przez kilka godzin po nagraniu pomieszczenia w porze zimowej. Występuje również, gdy drukarka pracuje w miejscu, w którym względna wilgotność wynosi co najmniej 85%. Skoryguj wilgotność pomieszczenia lub przenieś drukarkę w miejsce o odpowiednich warunkach.
Wystąpił problem podczas korzystania z aplikacji Dell Document Hub.	Informacje dotyczące narzędzia Dell Document Hub są dostępne na stronie <a href="http://www.dell.com/dochub">www.dell.com/dochub</a> .

## Kontakt z serwisem

Kontaktując się z serwisem drukarki, przygotuj się na opisanie powstałego problemu lub wyświetlanego komunikatu błędu.

Należy znać model, typ i numer Service Tag drukarki. Sprawdź zawartość etykiety umieszczonej na wewnętrznej stronie przedniej pokrywy drukarki i zanotuj numer Service Tag. Szczegółowe informacje dotyczące lokalizacji numeru Service Tag znajdują się w rozdziale „Kod Express Service i numer Service Tag”.





# Informacje dodatkowe

Informacje dodatkowe.....	507
---------------------------	-----



# Informacje dodatkowe

## Polityka pomocy technicznej firmy Dell™

Pomoc techniczna z udziałem technika wymaga współpracy i udziału klienta w procesie rozwiązywania problemów technicznych i zapewnia przywrócenie systemu operacyjnego, oprogramowania oraz sterowników urządzeń do początkowych ustawień domyślnych według stanu na dzień wysyłki z firmy Dell, a także weryfikację poziomu funkcjonalności drukarki i wszystkich urządzeń zainstalowanych fabrycznie przez firmę Dell. Dodatkowo do pomocy ze strony technika dostępna jest pomoc techniczna online na stronie Dell Support. Istnieje możliwość zakupu dodatkowych opcji pomocy technicznej.

Firma Dell zapewnia ograniczoną pomoc techniczną dla drukarki oraz oprogramowania i urządzeń peryferyjnych zainstalowanych przez firmę Dell. Pomoc techniczna w zakresie zewnętrznego oprogramowania i urządzeń peryferyjnych jest realizowana przez właściwego producenta oraz dotyczy oprogramowania i urządzeń zakupionych i/lub zainstalowanych poprzez Software & Peripherals (DellWare), ReadyWare oraz Custom Factory Integration (CFI/DellPlus).

## Usługi dostępne przez Internet

Kontakt z działem pomocy technicznej firmy Dell można nawiązać poprzez następujące strony internetowe:

- Wsparcie produktowe i instrukcje obsługi  
[www.dell.com/support](http://www.dell.com/support)  
[www.dell.com/](http://www.dell.com/) wsparcie techniczne/instrukcje obsługi  
[www.dell.com/printer](http://www.dell.com/printer)

## Polityka gwarancji i zwrotów

Dell Inc. („Dell”) wytwarza urządzenia przy użyciu części i komponentów, które są nowe lub równorzędne z nowymi, zgodnie ze standardową praktyką branży. Informacje dotyczące gwarancji Dell dla drukarki znajdują się na stronie [dell.com/support](http://dell.com/support).

## Informacje dotyczące przetwarzania odpadów

Zaleca się utylizowanie zużytych komputerów, monitorów, drukarek oraz pozostałych urządzeń peryferyjnych w sposób zgodny z zasadami ochrony środowiska. Możliwe metody obejmują ponowne wykorzystanie części lub całych produktów bądź recykling produktów, komponentów i/lub materiałów.

Szczegółowe informacje na temat globalnego programu przetwarzania odpadów firmy Dell znajdują się na stronie [www.dell.com/recyclingworldwide](http://www.dell.com/recyclingworldwide).

## Kontakt z firmą Dell

Możesz również skontaktować się z firmą Dell drogą elektroniczną pod poniższymi adresami:

- WWW  
[www.dell.com/contactdell](http://www.dell.com/contactdell)

# Ostrzeżenia PTC200 – Nowa Zelandia

## Ostrzeżenie ogólne

„Przyznanie homologacji Telepermit dowolnemu sprzętowi terminalowemu oznacza jedynie, że sprzęt ten spełnia minimalne wymagania w zakresie podłączenia do sieci. Homologacja nie oznacza, że operator telekomunikacyjny zaleca stosowanie danego produktu, oraz nie udziela jakiegokolwiek gwarancji. W szczególności nie stanowi ona gwarancji, że jakiegokolwiek urządzenie będzie funkcjonować pod każdym względem prawidłowo we współpracy z innym homologowanym urządzeniem innej marki lub innego typu, oraz nie implikuje, że jakiegokolwiek produkt jest kompatybilny ze wszystkimi usługami dostępnymi w sieci operatora telekomunikacyjnego.”

## Ostrzeżenia przyjęte na podstawie tekstu Specyfikacji

### **2.11.1 Kontrola zgodności (6) i (7) (testy funkcjonalne)**

„Urządzenie to nie będzie działać prawidłowo z wyższymi prędkościami, do których zostało zaprojektowane, we wszystkich warunkach pracy. Operator telekomunikacyjny nie ponosi odpowiedzialności z tytułu utrudnień powstałych w takich okolicznościach.”

### **4.5.1 Impedancja linii otwartej**

(4) „Niniejszy sprzęt nie odpowiada w pełni wymaganiom operatora telekomunikacyjnego dotyczącym impedancji. W niektórych obszarach sieci mogą wystąpić ograniczenia w funkcjonalności. Operator telekomunikacyjny nie ponosi odpowiedzialności z tytułu utrudnień powstałych w takich okolicznościach.”

### **4.9.3 Urządzenie bez obsługi głosowej**

(4) „Urządzenie to nie będzie działać prawidłowo z wyższymi prędkościami, do których zostało zaprojektowane, we wszystkich warunkach pracy. Operator telekomunikacyjny nie ponosi odpowiedzialności z tytułu utrudnień powstałych w takich okolicznościach.”

### **5.6.1 Wymogi ogólne (urządzenia z automatycznym wybieraniem)**

(3) „Urządzenia tego nie należy ustawiać na automatyczne wybieranie numeru alarmowego 111 operatora telekomunikacyjnego.

### **5.5.5 Instrukcja dla użytkownika**

(4) Jeżeli opłata za połączenia lokalne nie jest akceptowalna, NIE należy używać przycisku „Dial” do połączeń lokalnych. Telefon może służyć wyłącznie do wybierania 7-cyfrowych numerów lokalnych. NIE należy wybierać numeru kierunkowego miejscowości ani prefiksu „0”.

### **8.1.7 Instrukcja dla użytkownika (konfigurowanie połączeń automatycznych)**

(b) Urządzenia tego nie należy ustawiać na automatyczne wybieranie numeru alarmowego 111 operatora telekomunikacyjnego.

### **8.2.1(b) Odbieranie połączeń**

Jeżeli niniejszy sprzęt nie jest skonfigurowany do odbierania połączeń w ciągu 3 ~ 30 s, telefon lub automatyczna sekretarka odbierze połączenie przychodzące w ciągu 3~30 s.